



# Инструкция по сборке шкафа SZBD

Издание: 12.2013

**Zakład produkcji Automatyki Sieciowej S.A.**

Przygórze 209, 57-431 Wolibórz, Польша

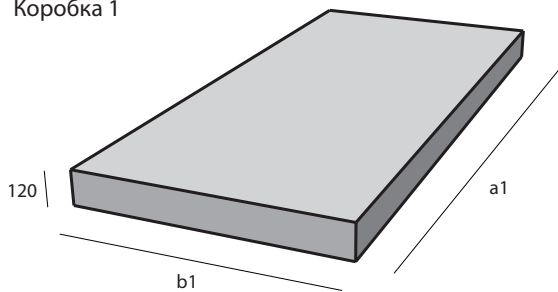
Телефон +48 748 720 100

Факс +48 748 724 074

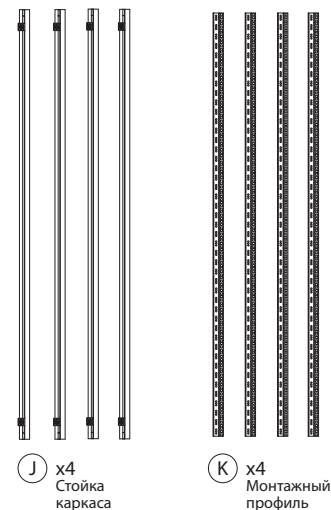
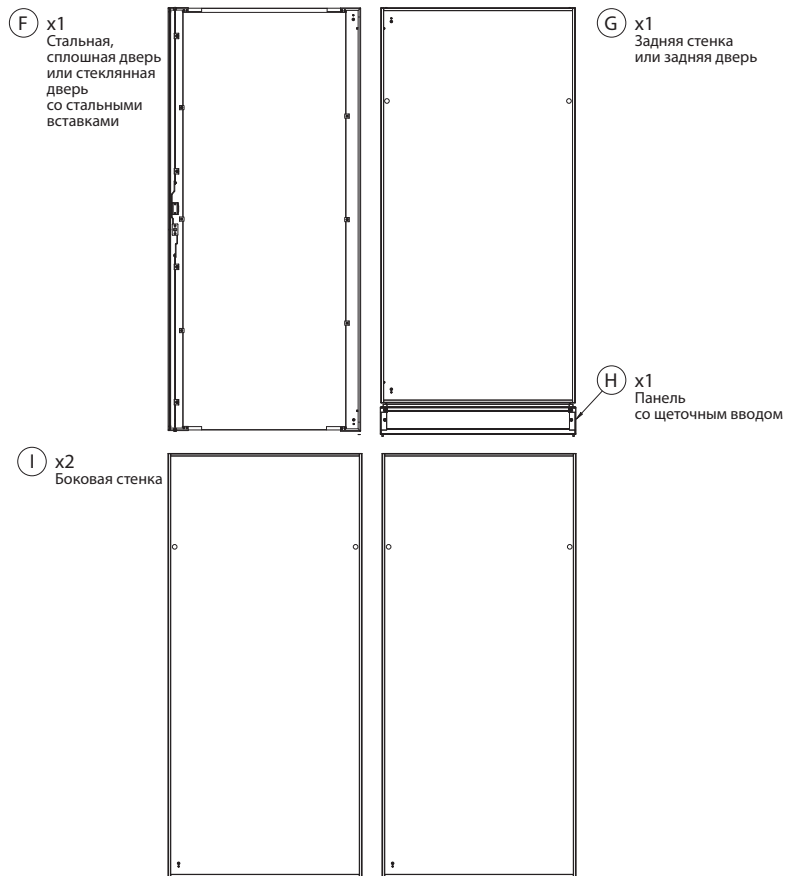
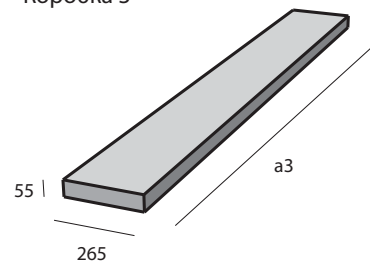
info@zpas.pl, www.zpas.pl

## Упаковка шкафа, содержание коробок

Коробка 1



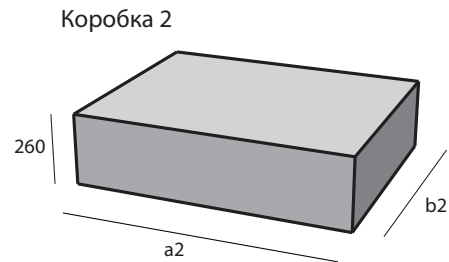
Коробка 3



Размер шкафа [мм]	Размеры коробки [мм]
высота	a1, a3
2096 (45U)	2040
1963 (42U)	1905
1874 (40U)	1816
1785 (38U)	1730
1696 (36U)	1640
1519 (32U)	1460
1341 (28U)	1280
1163 (24U)	1105

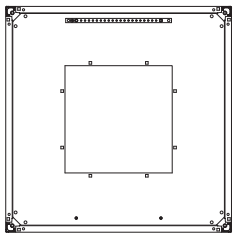
Размер шкафа [мм]		Размеры коробки [мм]
ширина	глубина	b1
800	1000	930
	800	730
	600	730
600	1000	930
	800	730
	600	530

## Упаковка шкафа, содержание коробок

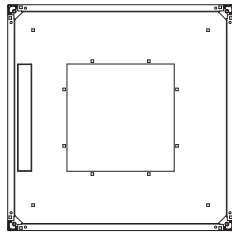


Размеры шкафа [мм]		Размеры коробки [мм]	
ширина	глубина	a2	b2
800	1000	805	1005
	800	805	805
	600	805	605
600	1000	605	1005
	800	605	805
	600	605	605

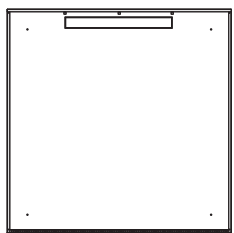
A x1  
Панель-пол



B x1  
Панель-потолок



C x1  
Крыша



D x4  
Поперечный профиль



E x8 (L=800)\*  
Консоль



5 x1  
Винт саморезующий М6х10  
Инструмент: торцевой ключ SW10

6 x8 (L=600)\*  
x32 (L=800)\*\*  
Винт М6х12 с фланцем  
Инструмент: торцевой ключ SW10

7 x2\*\*\* / x4\*\*\*\*  
Шайба плоская ø6,4

8 x16 (L=600)\*  
x24 (L=800)\*\*  
Гайка М6 с фланцем  
Инструмент: торцевой ключ SW10

9 x4  
Гайка закладная,  
контактная М6

10 x4  
Втулка дистанционная

11 x5  
Шайба контактная ø6,5

16 x1\*\*\* / x2\*\*\*\*  
Кольцо стопорное

12 x4  
Винт М6х60  
Инструмент: отвёртка  
крестообразная PH3

13 x8\*\*\* / x6\*\*\*\*  
Ось стенки

14 x2\*\*\* / x4\*\*\*\*  
Вкладыш квадратного  
отверстия

15 x2\*\*\* / x4\*\*\*\*  
Ось  
дверного  
навеса

20 x6  
Гайка замка стенки  
Инструмент: гаечный ключ 27

27 x4  
28 Ножка М12х40  
Контргайка М12  
Инструмент: гаечный ключ 19

17 x8  
Заглушка квадратного отверстия

18 x6  
Замок  
стенки

19 x6  
Шайба замка  
стенки

22 x1  
Шестигранный  
ключ 8

25 x4  
Гайка М5  
Инструмент: торцевой ключ SW8

23 x5  
Винт М5х10  
Инструмент: торцевой ключ SW8

24 x9  
Шайба  
гравёрная ø5,3

26 x9  
Шайба  
плоская ø5,3

21 x5  
Кабель заземления

\* для шкафа с шириной 600 мм

\*\* для шкафа с шириной 800 мм

\*\*\* для шкафа с задней стенкой

\*\*\*\* для шкафа с задней дверью

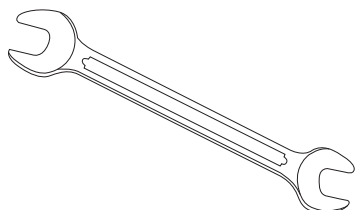
## Перечень элементов

Обозначение элемента на чертеже	Название элемента	Номер страницы в инструкции	Номер коробки, в которой находится	Количество штук
A	Панель-пол	5, 6, 7	2	1
B	Панель-потолок	5, 6, 7	2	1
C	Крыша	9	2	1
D	Поперечный профиль	5,7	2	4
E	Консоль	8	2	0* / 8**
F	Стальная, сплошная дверь или стеклянная дверь со стальными вставками	10	1	1
G	Задняя стенка	11	1	1
H	Панель со щеточным вводом	11, 12	1	1
I	Боковая стенка	9	1	2
J	Стойка каркаса	5, 6, 7	3	4
K	Монтажный профиль	8	3	4
5	Винт саморезующий М6х10	13	2	1
6	Винт М6х12 с фланцем	8	2	8* / 32**
7	Шайба плоская ø6,4	10, 12	2	2*** / 4****
8	Гайка шестигранная М6 с фланцем	8	2	16* / 24**
9	Гайка закладная, контактная М6	9	2	4
10	Втулка дистанционная	9	2	4

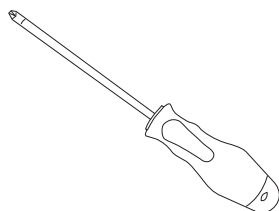
\* для шкафа с шириной 600 мм \*\* для шкафа с шириной 800 мм \*\*\* для шкафа с задней стенкой \*\*\*\* для шкафа с задней дверью

Обозначение элемента на чертеже	Название элемента	Номер страницы в инструкции	Номер коробки, в которой находится	Количество штук
11	Шайба контактная ø6,5	9, 13	2	5
12	Винт М6х60 с крестообразным шлицем	9	2	4
13	Ось стенки	9, 11, 12	2	8*** / 6****
14	Вкладыш квадратного отверстия	10, 12	2	2*** / 4****
15	Ось дверного навеса	10, 12	2	2*** / 4****
16	Кольцо стопорное	10, 12	2	1*** / 2****
17	Заглушка квадратного отверстия	9, 11	2	8
18	Замок	9	2	6
19	Шайба замка	9	2	6
20	Гайка замка	9	2	6
21	Кабель заземления	13	2	5
22	Шестигранный ключ 8	7	2	1
23	Винт М5х10 с шестигранной головкой	13	2	5
24	Шайба граверная ø5,3	13	2	9
25	Гайка шестигранная М5	13	2	4
26	Шайба плоская ø5,3	13	2	9
27	Ножка М12х40	8, 14	2	4
28	Гайка шестигранная М12	8, 14	2	4

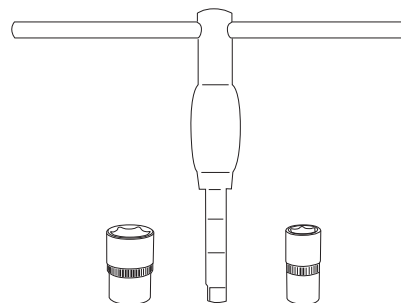
## Перечень необходимых инструментов



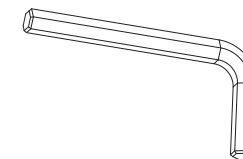
**Гаечный ключ 19 и 27**



**Крестообразная отвёртка PH3**

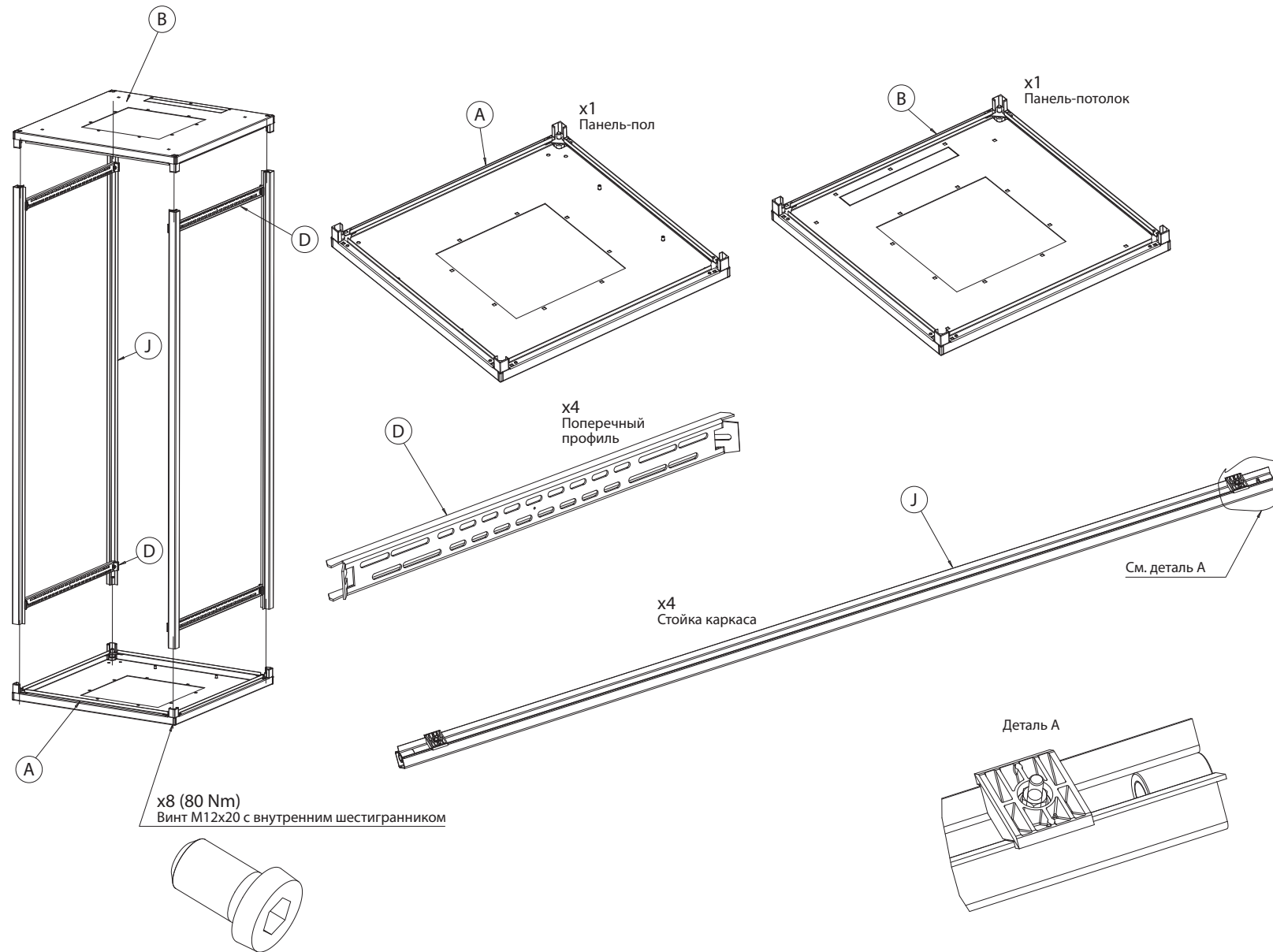


**Набор торцевых ключей SW10 и SW8**

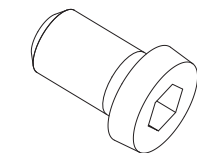


**Шестигранный ключ 8**  
(поставляется вместе со шкафом  
- элемент номер 22)

## Сборка каркаса - перечень элементов



x8 (80 Nm)  
Винт M12x20 с внутренним шестигранником

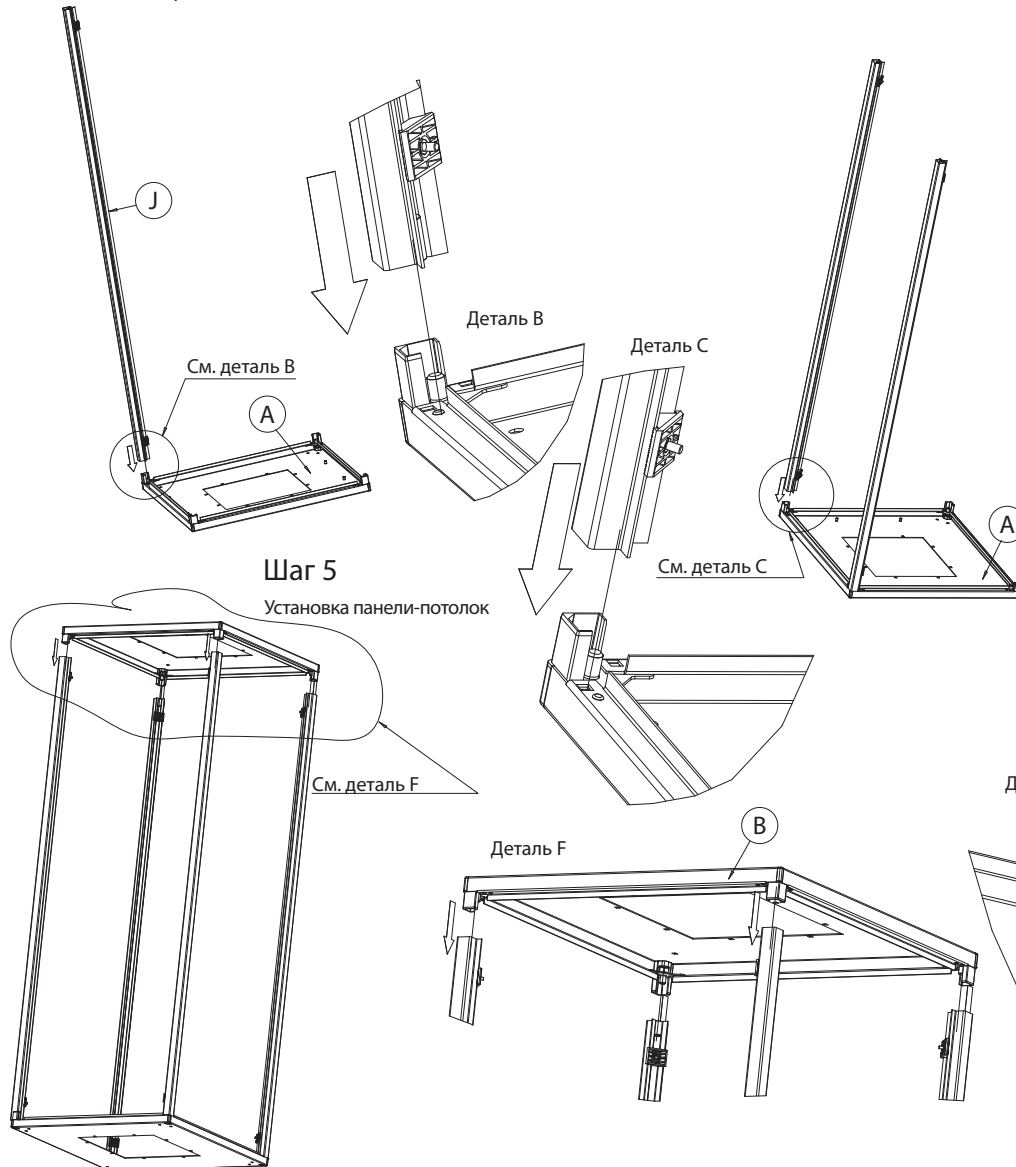


Винты фабрично вмонтированы в углах панели пола (А) и потолка (В)

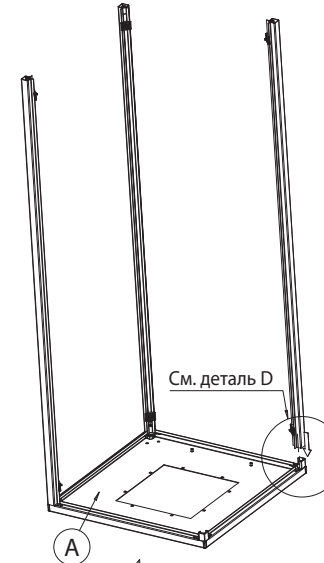
## Сборка каркаса - соединение несущих стоек каркаса с панелями потолка и пола

### Шаг 1

Установка несущей стойки каркаса в панели-пол

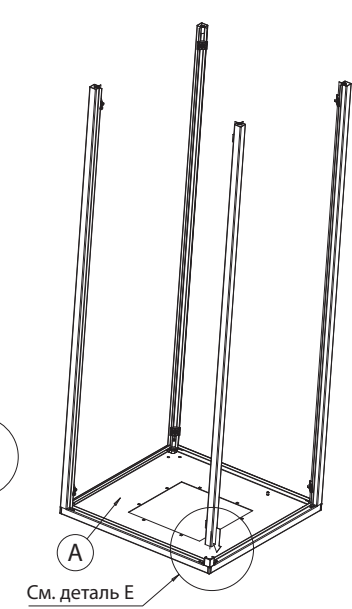


### Шаг 2

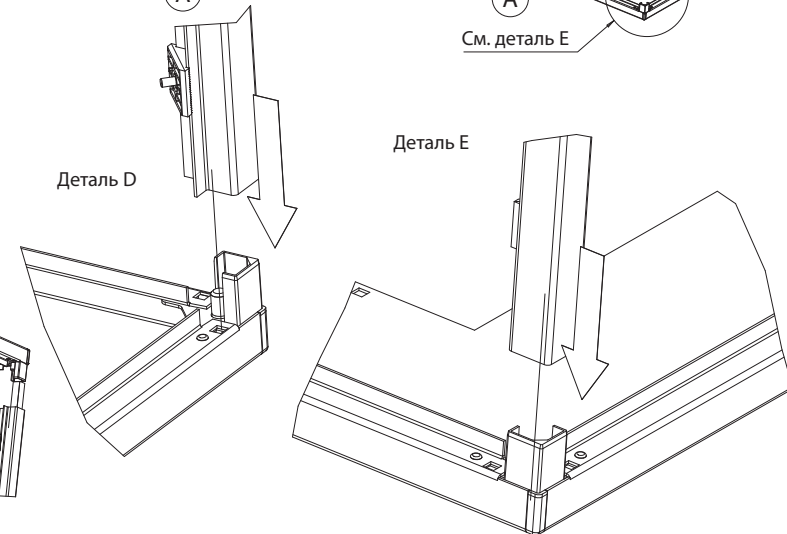


### Шаг 3

Установка остальных несущих стоек каркаса в панели-пол

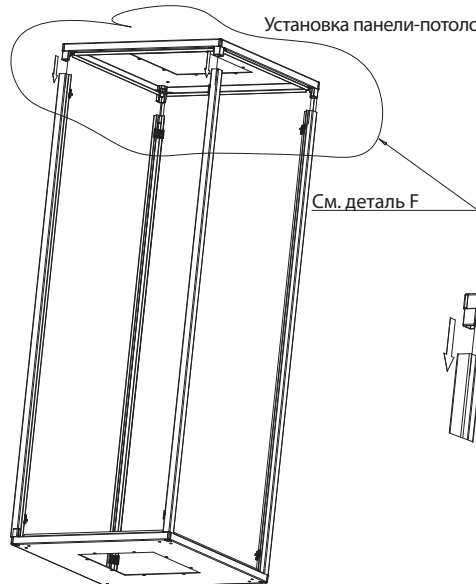


### Шаг 4



### Шаг 5

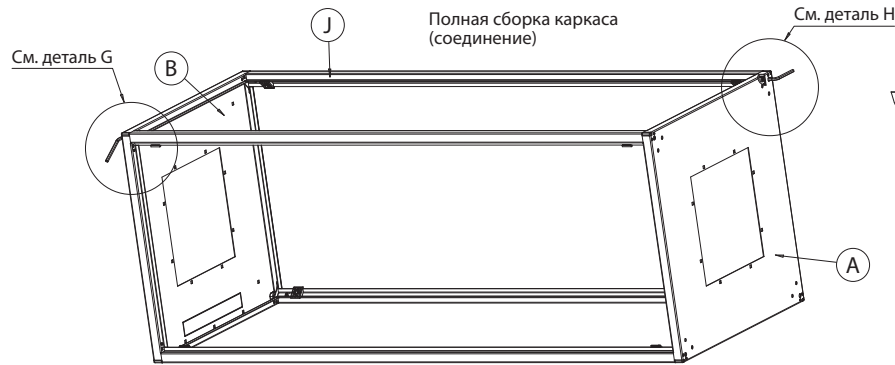
Установка панели-потолок



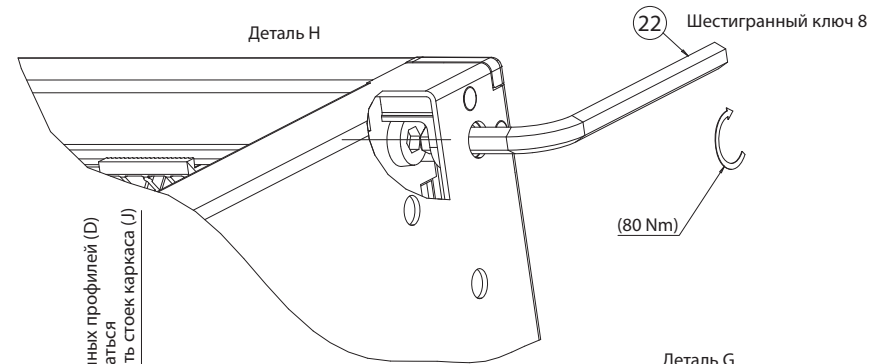
# Сборка каркаса - соединение несущих стоек с панелями потолка и пола, прикручивание поперечных профилей

## Шаг 6

Полная сборка каркаса (соединение)

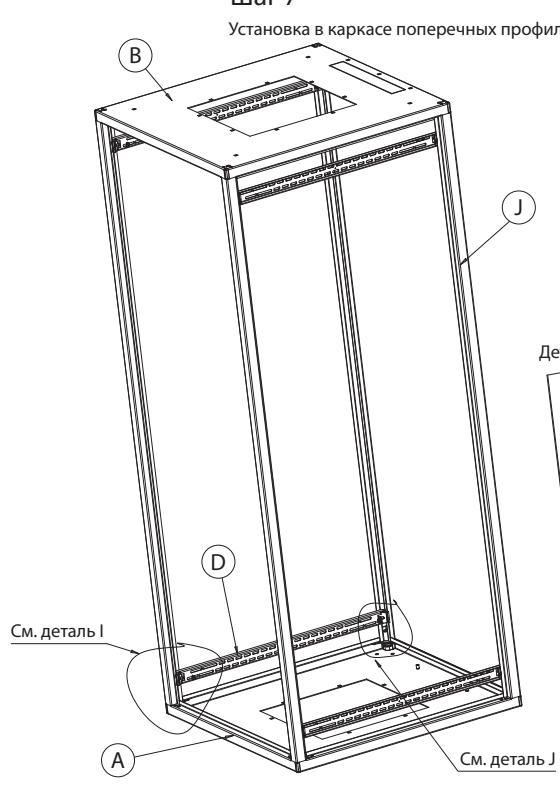


Деталь Н

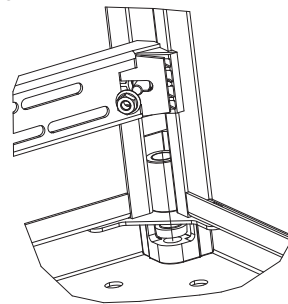


## Шаг 7

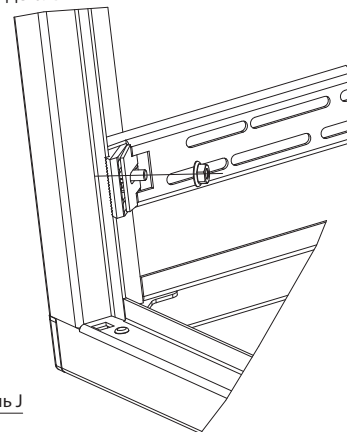
Установка в каркасе поперечных профилей



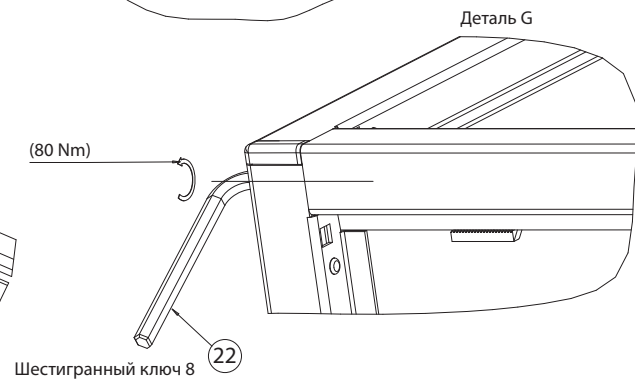
Деталь J



Деталь I

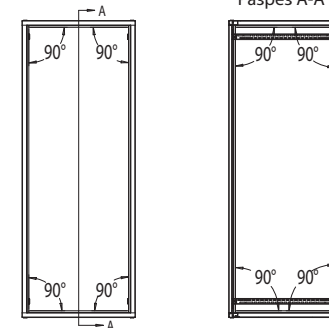


Внимание:  
Края поперечных профилей (D)  
должны опираться  
на поверхность стоек каркаса (J)



Шестигранный ключ 8

Разрез А-А

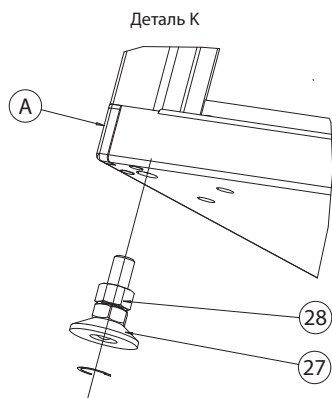
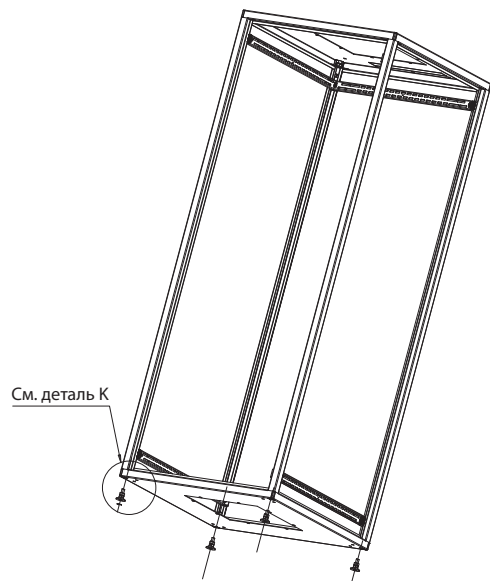


Перед окончательной затяжкой винтов в углах панели пола и потолка проверить прямоугольность каркаса.

## Установка ножек и монтажных профилей

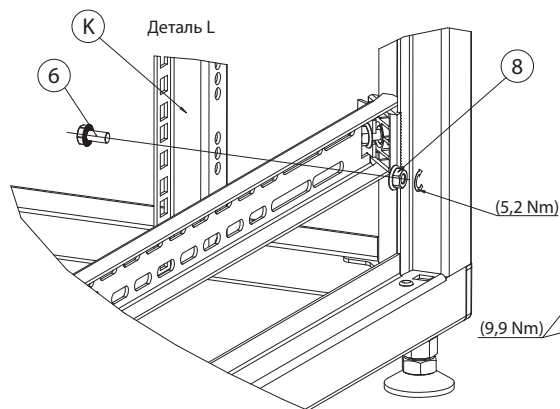
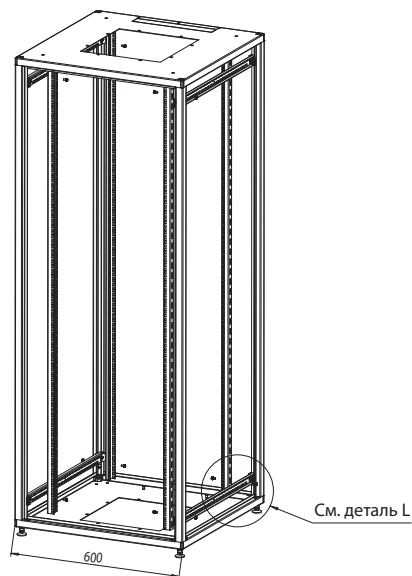
### Шаг 8

Установка регулируемых ножек



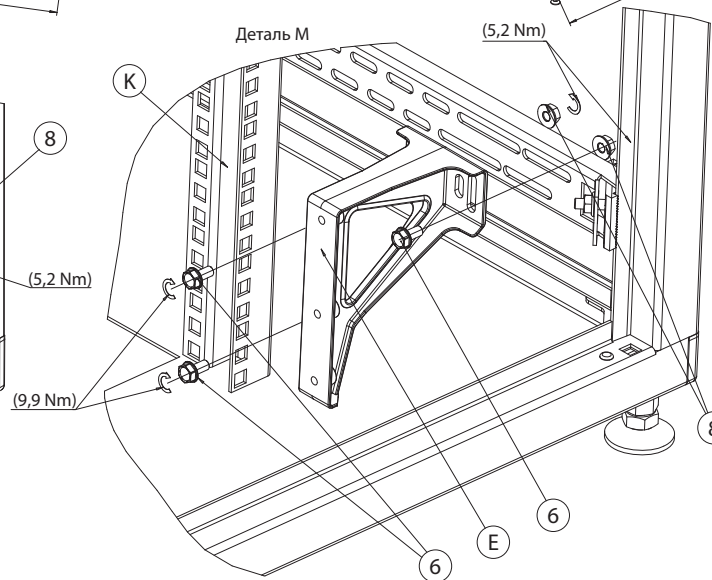
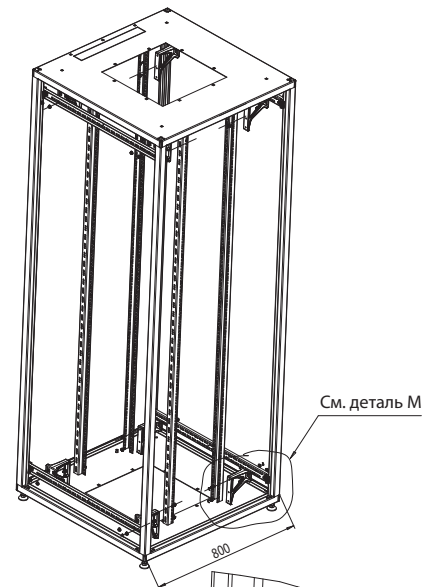
### Шаг 9a

Установка монтажных профилей  
в шкафах с шириной L = 600 мм



### Шаг 9b

Установка монтажных профилей  
в шкафах с шириной L = 800 мм

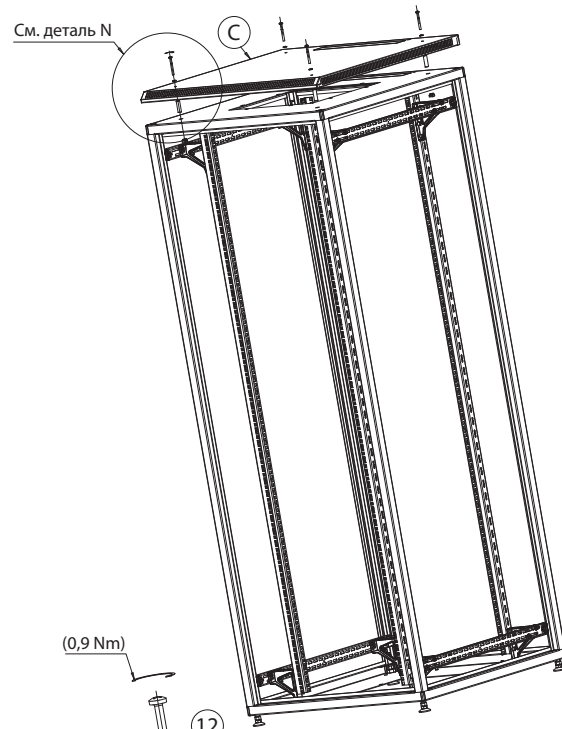


**Внимание!**  
После выравнивания корпуса по горизонтали необходимо докрутить к панели-пол (A) гайки (28), находящиеся на каждой из ножек (27). Выполнение данного требования гарантирует максимальную нагрузочную способность шкафа. Схема выравнивания шкафа находится на стр. 13.

## Установка крыши и боковых стенок

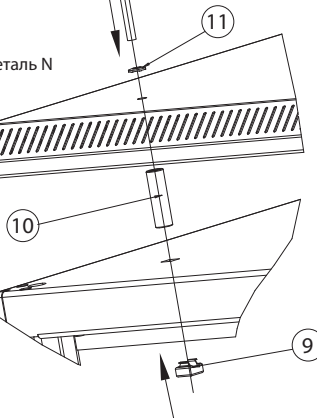
### Шаг 10

Установка крыши



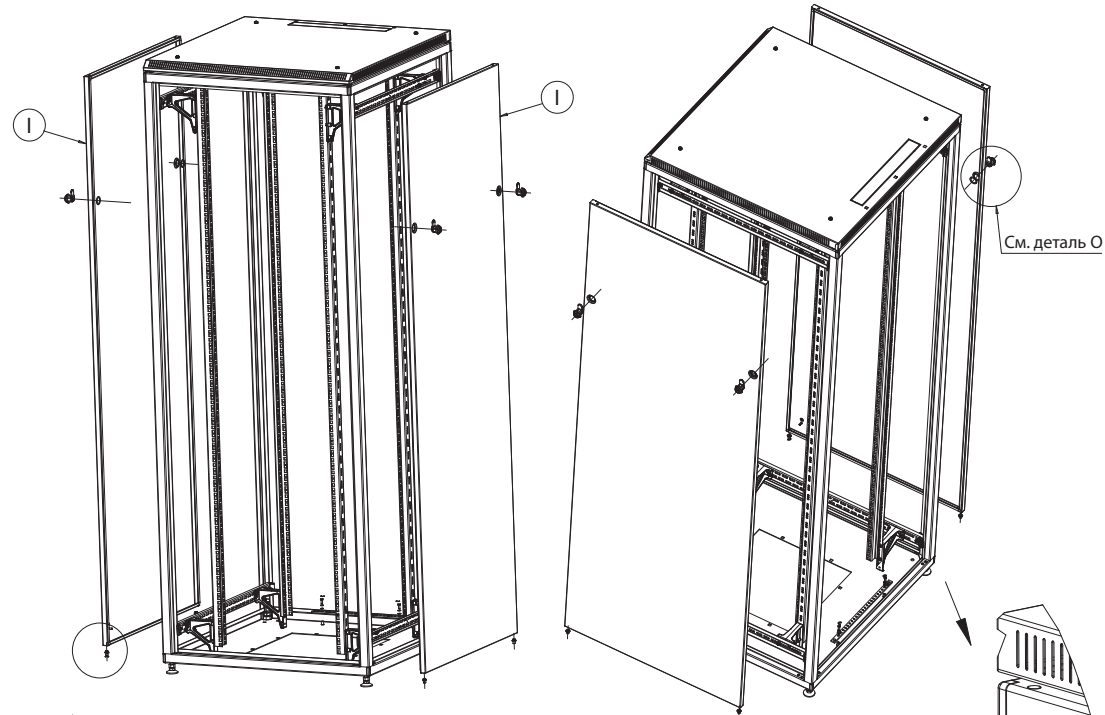
См. деталь N

(0,9 Nm)



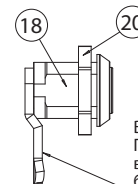
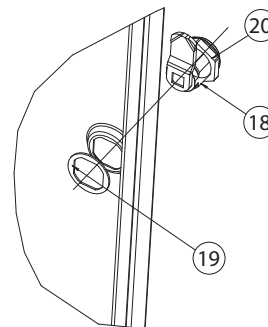
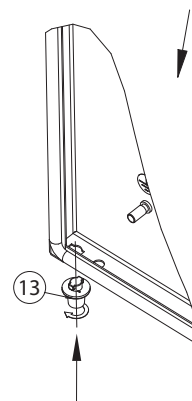
### Шаг 11

Установка боковых стенок

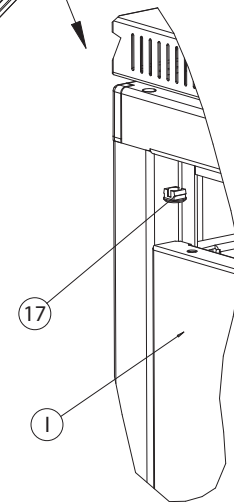


См. деталь O

См. деталь O  
Установка замков на стенках



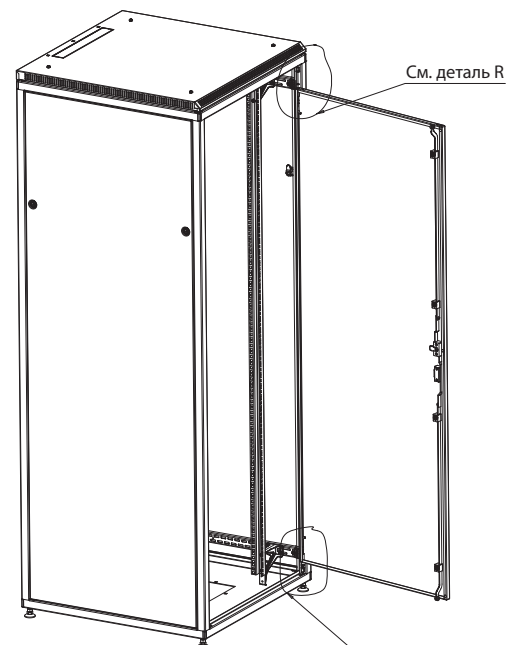
Внимание:  
При установке замка  
в стенке, ригель должен  
быть отогнут вниз.



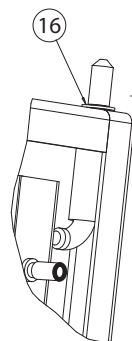
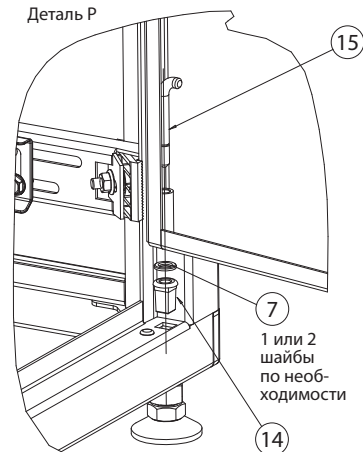
## Установка двери

### Шаг 12a

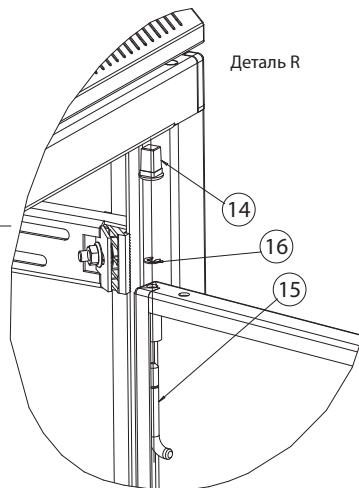
Установка передней стальной, сплошной двери



Деталь P

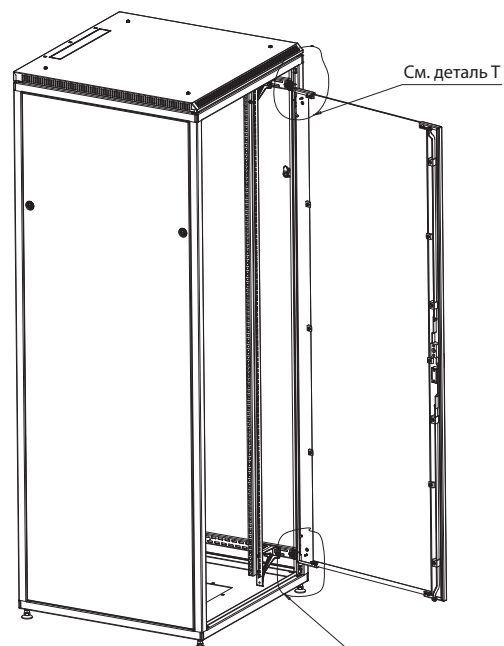


Деталь R

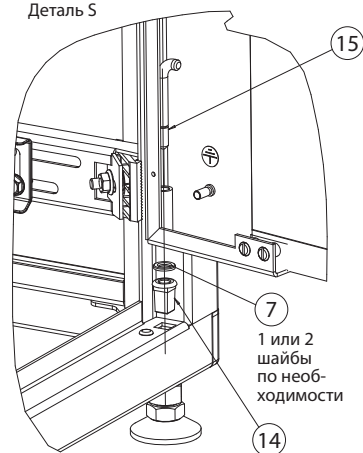


### Шаг 12b

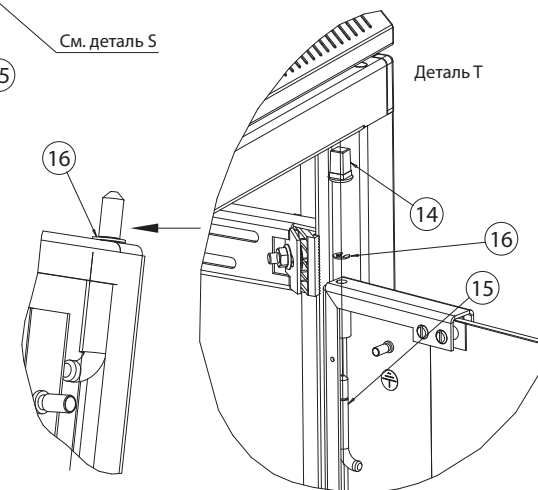
Установка передней стеклянной двери со стальными вставками



Деталь S



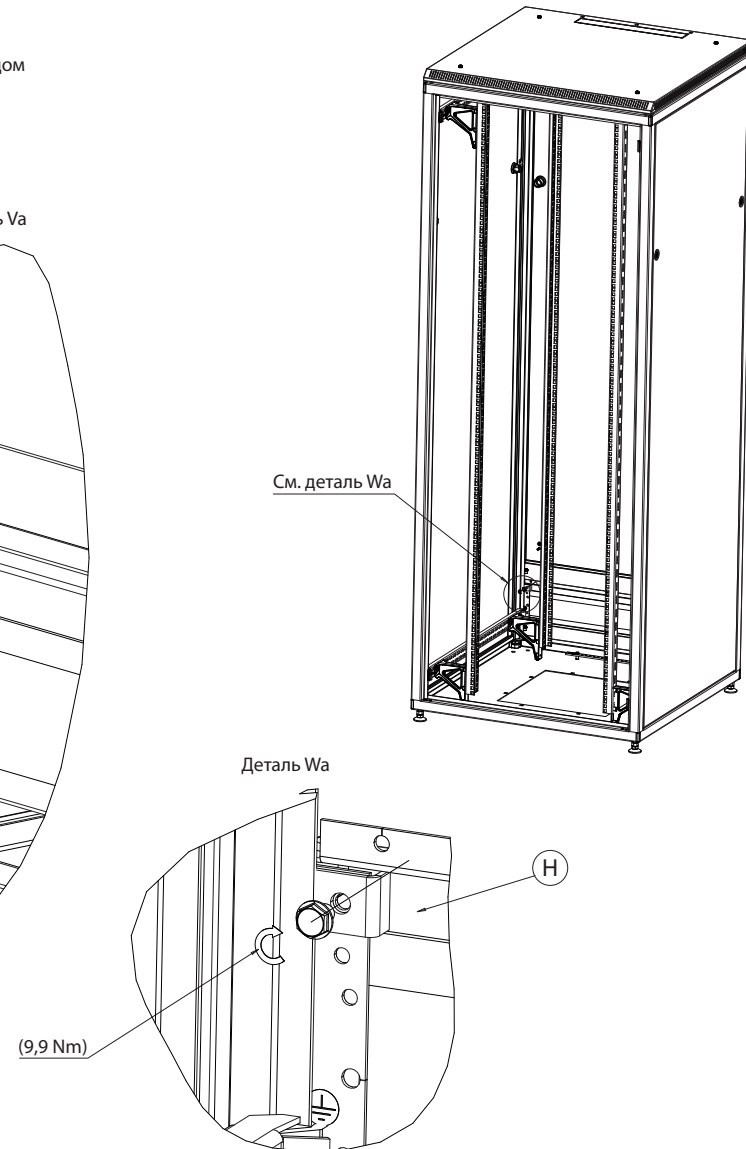
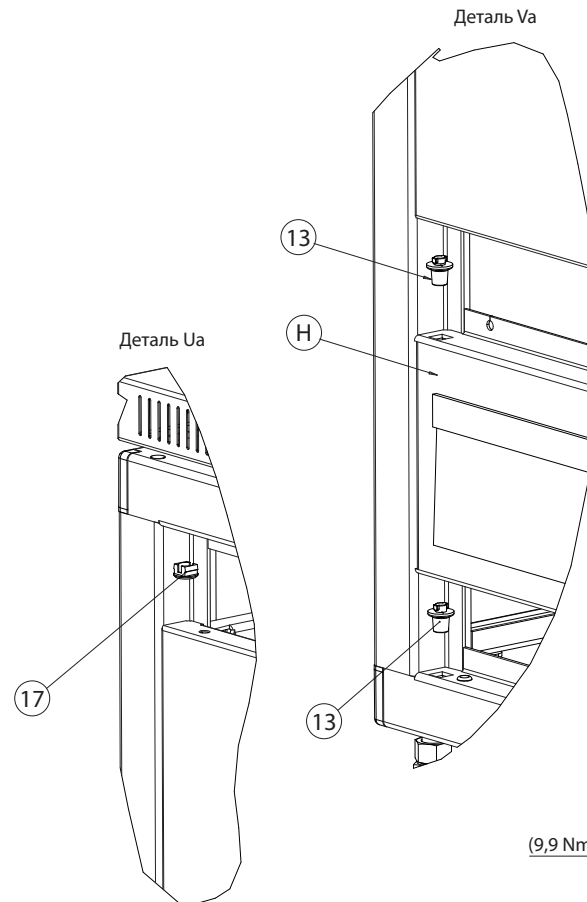
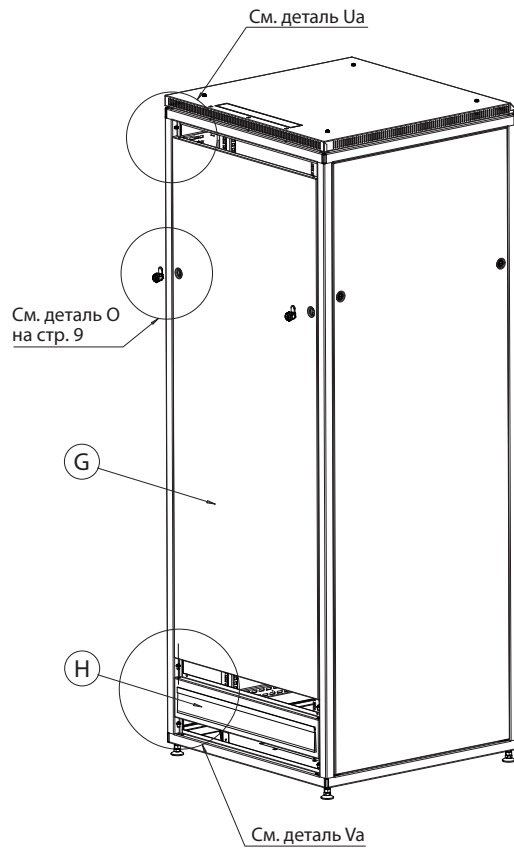
Деталь T



## Установка панели со щеточным вводом и задней стенки

### Шаг 13а

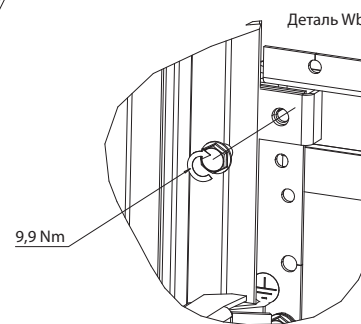
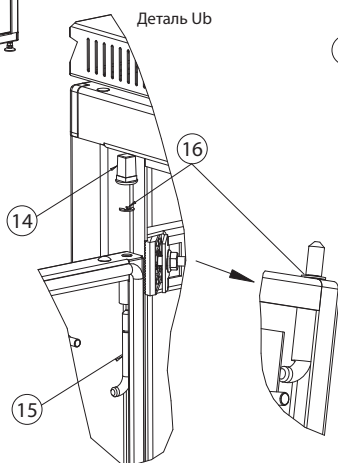
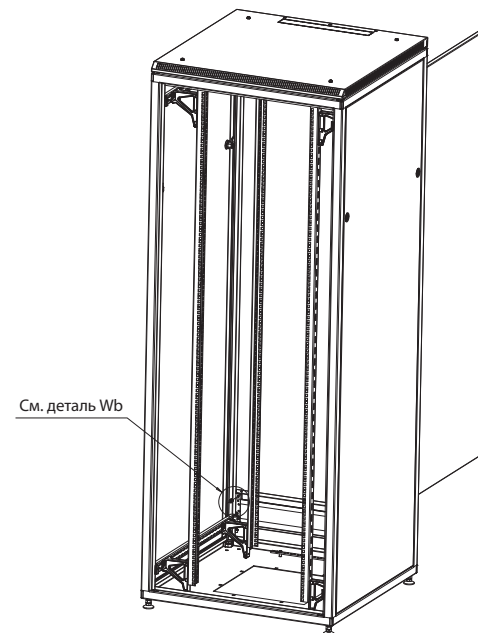
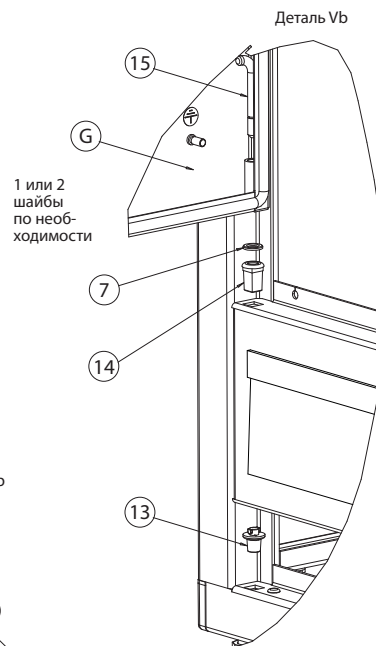
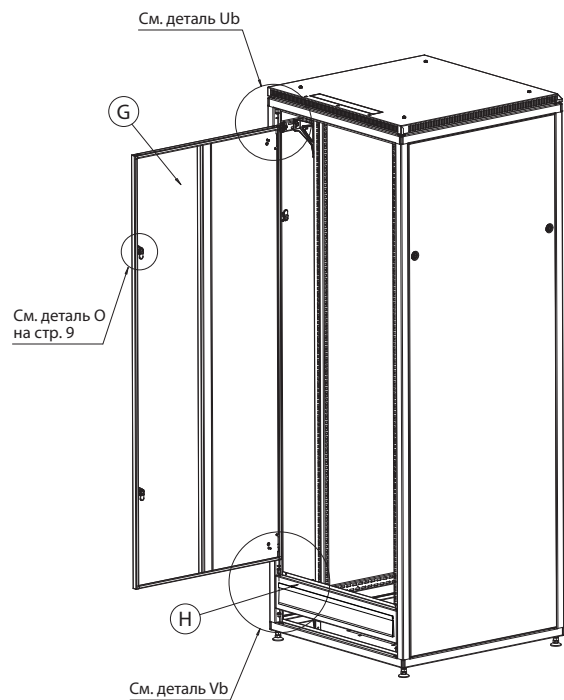
Установка панели со щеточным вводом и задней стенки



## Установка панели со щеточным вводом и задней двери

### Шаг 13b

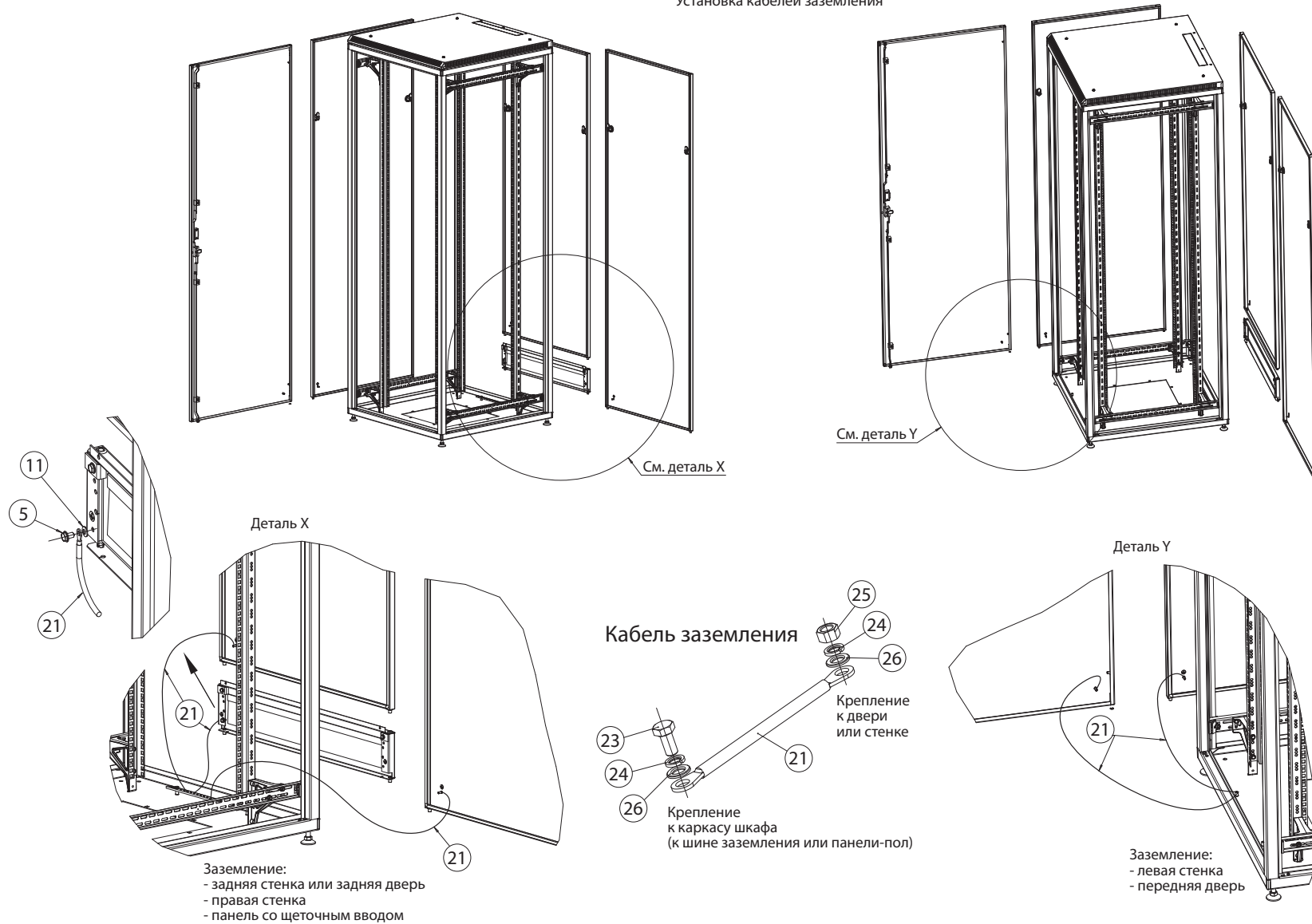
Установка панели со щеточным вводом и задней двери



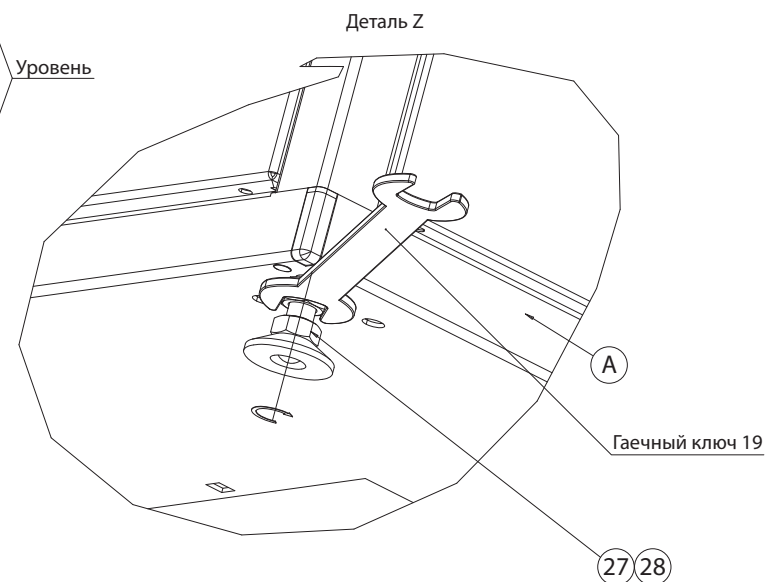
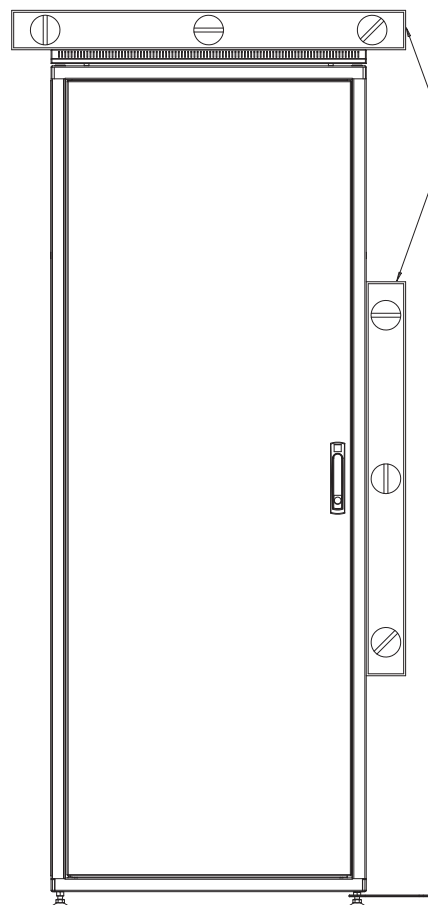
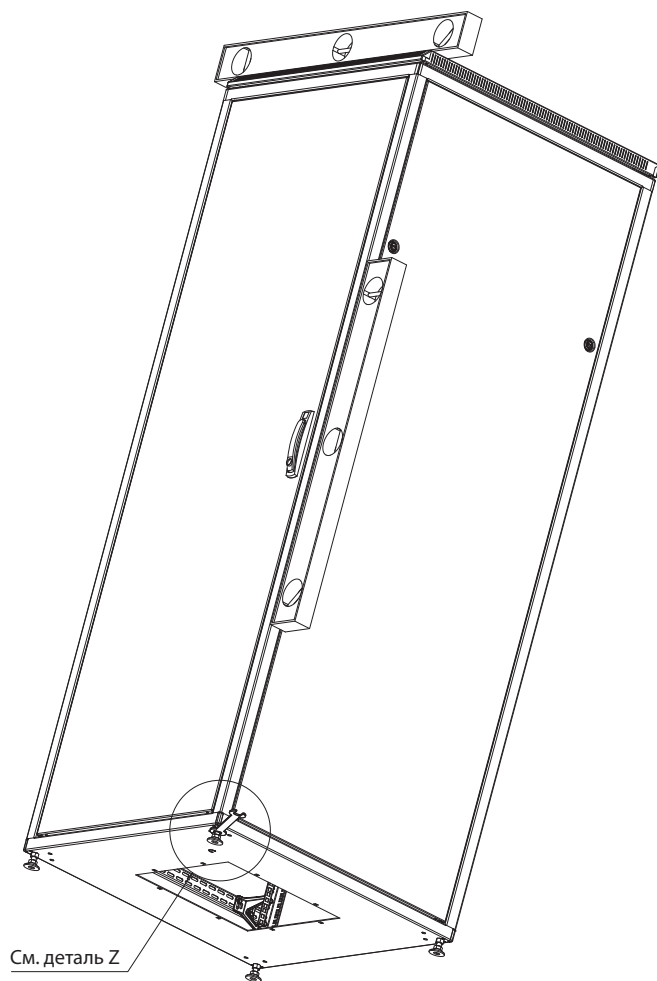
## Заземление двери и стенок

### Шаг 14

Установка кабелей заземления



## Выравнивание шкафа



1. Выровняйте шкаф при помощи регулировочных ножек (27).
2. После выравнивания шкафа докрутите к панели-пол (А) контргайки (28), находящиеся на каждой из ножек. Это гарантирует максимальную нагрузочную способность шкафа.



Заметки



**ZPAS**

**for your connections**