

Obudowy teleinformatyczne i energetyczne

[2008]

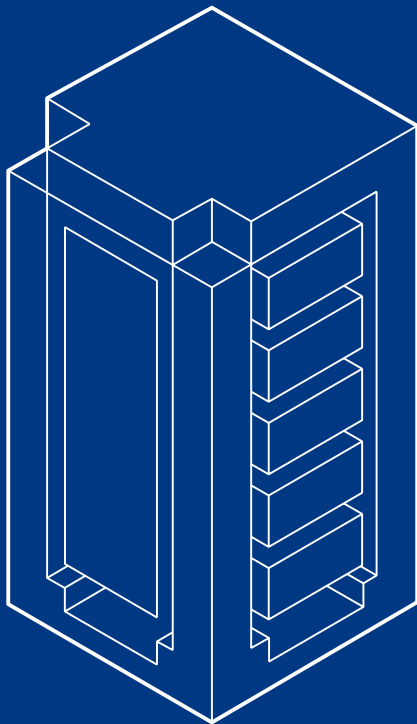


ZPAS

for your connections

ZPAS

G R O U P



Grupa ZPAS

Grupa ZPAS, mając wspólne, jednolite cele i filozofię działania, scala ofertę produkcyjną ZPAS S.A. i ZPAS-NET sp. z o.o. Idea ta zawarta jest w myśli przewodniej „solutions for connections”, odwołując się do walorów oferowanych produktów, korzyści płynących z ich zastosowania, systemu komunikacji z klientami, partnerstwa, doradztwa technicznego i wysokiego poziomu obsługi klienta, od pierwszego kontaktu do realizacji zamówienia. Wyrażamy tym samym nasz stosunek do odbiorców, których wymagania pragniemy spełniać na najwyższym poziomie.

Jako producent działamy zgodnie z filozofią utrzymania wypracowanej (przez 35 lat swojej działalności) opinii godnego zaufania partnera, dostarczającego swoim klientom produkty o najwyższej jakości, krótkim terminie realizacji i na poziomie korzystnych cen.

Wyroby w branży komunikacji elektronicznej (jako elementy systemów IT, telekomunikacyjnych, energetycznych itd.) muszą posiadać parametry i właściwości odpowiadające wysokim wymaganiom w zakresie nowoczesnych technologii high-tech. Naszym celem jest dostarczanie właśnie takich produktów.

Naszym kapitałem jest nie tylko nowoczesny park maszynowy, ale również wysokowyspecjalizowana, młoda i twórcza kadra, nastawiona na innowacje, korzystająca z ponadtrzydziestoletniego doświadczenia specjalistów, pracujących w naszym zakładzie od początku jego istnienia. Nowoczesne technologie i dobrze zaplanowana organizacja wszystkich procesów produkcyjnych wspierane są przez system informatyczny INFOR ERP LN.

Jesteśmy firmą polską, wspierającą i promującą wysoką jakość polskich produktów i usług.

SPIS TREŚCI

ZPAS S.A.	4-10
O firmie	4
Referencje	8
ISO 9001, ISO 14001	10
Gwarancja	10

OBUDOWY TELEINFORMATYCZNE

Szafy stojące	11-38
Szafa SZB 19"	12
Szafa SZBK 19" zgodna z wymogami EMC	20
Szafa komputerowa SZB PC 19"	22
Szafa komputerowa SZE2 PC 19" - IP 64	26
Szafa serwerowa SZB SE 19"	28
Szafa kolokacyjna DSR 19"	32
Szafa telekomunikacyjna SZU 19"/21"	36
Przykłady realizacji szaf w wykonaniu specjalnym	38

Szafki naściennne	39-56
Szafka SU 19"	40
Szafka SD2 19"	42
Szafka SJ2 19"	44
Szafka SW 19"	46
Szafka SWJ 19"	48
Szafka SJK 19"	50
Szafka SKI2 10"	52
Wyposażenie dodatkowe szafek naściennych	54

Stojaki	57-62
Stojaki SRS, SRD 19"	58
Stojak SRX 19"	59
Stojak SRC 19"	60
Stojak SRK 19"	61
Wyposażenie dodatkowe stojaka SRK	62

Wyposażenie dodatkowe	63-92
Stopki	64
Cokoły kompletne z łącznikami pełnymi	64
Elementy cokołów	65
Kółka	66
Maskownica pod drzwi skrócone lub osłonę skróconą	67
Ramka z siatką	67
Zaślepki płyty dolnej, górnej i dachu	68
Półki	70
Szuflady z klawiaturami	72
Obudowa klawiatury do szafy SZE2 PC	73
Szuflada i kieszeń na dokumentację	73
Panele szczotkowe	73
Zaślepki 19"	74
Komplet maskownic pionowych	74
Uchwyty kablowe	75
Prowadnice kabli	75
Belki nośne, kątowniki nośne	76
Wysięgniki	76
Komplet elementów mocujących	76
Poprzeczka	77
Prowadnice	77
Wspornik kablowy	77
Rama obrotowa	78
Koryta kablowe	79
Łączniki	80
Listwa uziemienia	80
Komplet linek uziemienia	80
Wyposażenie dodatkowe szaf DSR	81
Wyposażenie dodatkowe szaf SZU	82
Zespół oświetleniowy 1 U	83
Farba do zaprawek lakierniczych	83
Listwy zasilające	84
Panele wentylacyjne PW - montaż 19"	86
Panele wentylacyjne PWD i PD - dachowe	87
Termostat	88
Higrostat	89
Mikroprocesorowy panel sterowania wentylatorami MPSK G0	90
Mikroprocesorowy panel sterowania wentylatorami MPSK G1	91
Panel dystrybucji napięć	92

OBUDOWY ENERGETYCZNE

Szafy SZE2	93-100
Opis techniczny	94
Konstrukcja szaf SZE2	96

Wyposażenie dodatkowe szaf SZE2	101-118
Drzwi	102
Uchwyt wychylny z wkładką bębnową do zamka drzwi	103
Ogranicznik otwarcia drzwi	104
Oslony boczne	104
Dach	105
Ucha transportowe	105
Cokół skręcany	806
Cokół spawany	106
19" rama obrotowa	107
Belka nośna	108
Wysięgnik	108
Sposoby konstruowania stelaży	109
Belka montażowa CLASSIC	110
Belka pionowa CLASSIC	110
Belka poprzeczna CLASSIC	110
Belka montażowa UNI	111
Kątownik do łączenia belek montażowych UNI	111
Elementy mocujące do belek typu CLASSIC i UNI	111
Belka poprzeczna kablowa	112
Belka kablowa, uchwyty kablowe	112
Wspornik belki kablowej	112
Zespół listwy uziemienia	113
Listwa ekranowania lub zerowania	113
Komplet linek uziemienia	113
Zespół oświetlenia systemowego	114
Zespół oświetleniowy	114
Zestaw wymienny zaślepek przesuwanych z pianką	115
Łącznik płyt montażowych	116
Przegroda	116
Komplet elementów do łączenia szaf	116
Ogrzewacz	117
Termostat	117
Wentylatory i kratki wentylacyjne z filtrem	118
Klimatyzatory i wymienniki ciepła	118

Szafki naściennne SWN	119-124
Opis techniczny	120
Konstrukcja szafek SWN	122
Wyposażenie dodatkowe szafek SWN	124
Szafy i szafki z wyposażeniem elektrycznym	125
Szafy w wykonaniu specjalnym	127

PULPITY STEROWNICZE

Pulpity sterownicze PSL	129-133
Opis techniczny	130
Konstrukcja	132

Przykładowe wykonania pulpitów dyspozytorsko-sterowniczych	134
--	-----

ZPAS Control Overseer	135
--	------------

Indeks numerów katalogowych	137-154
Stare numery → Nowe numery	137
Nowe numery → Stare numery	146

Uwaga:

W związku z wdrożeniem nowego systemu informatycznego w roku 2008 uległy zmianie numery katalogowe wszystkich wyrobów produkowanych przez ZPAS.

O FIRMIE



Górna część zakładu ZPAS w Przygórzu

ZPAS S.A.

Zakład od początku swojego istnienia (1973) produkował różnego rodzaju obudowy przemysłowe. Początkowo przedsiębiorstwo funkcjonowało jako Zakład Doświadczalny Wrocławskiego Instytutu Automatyki Systemów Energetycznych (IASSE), następnie weszło w skład Centrum Naukowo-Produkcyjnego Automatyki Energetycznej (CNPAE), a po 1989 roku kadra zarządzająca zakładu podjęła działania prowadzące do powstania spółki akcyjnej pod koniec 1991 roku. W roku 2004 ze ZPAS S.A. została wydzielona firma-córka, ZPAS-NET, która przejęła część dotychczasowej produkcji zakładu.

W czerwcu 2007 r. ZPAS S.A. uruchomił nowy zakład produkcyjny o powierzchni 10 tys. m² na terenie Noworudzkiego Parku Przemysłowego w Nowej Rudzie-Słupcu. Zakład ten, wyposażony w automatyczną linię wykrawająco-gnącą Salvagnini do obróbki blach oraz automatyczną lakiernię proszkową, przeznaczony jest do produkcji seryjnej i jednocześnie znajduje się tam magazyn wyrobów gotowych.

Wyroby Grupy ZPAS najczęściej stanowią techniczne zabezpieczenie nowoczesnych systemów telekomunikacyjnych, informatycznych i energetycznych. Wprowadzane nowe technologie i rozwiązania konstrukcyjne pozwoliły stworzyć jednolitą i kompleksową ofertę produktów. Dzięki tym rozwiązaniom wyroby ZPAS i ZPAS-NET pozwalają na połączenie wcześniej rozdzielonych grup produktów branży IT, telekomunikacji i energetyki.



Widok z góry na zakład w Przygórzu

Grupa ZPAS dostarcza na rynek szeroki asortyment wyrobów (głównie obudów), pełniących ważne funkcje w branżach stosujących komunikację elektroniczną. Więcej informacji znajduje się na stronie www.zpas.pl.

Jakość i środowisko

Grupa ZPAS posiada certyfikat zapewnienia jakości ISO 9001:2000 i certyfikat systemu zarządzania środowiskiem ISO 14001:2004.

O FIRMIE



Dolna część zakładu ZPAS w Przysórz



Siedziba Zarządu Spółki w Przysórz

Przedstawicielstwa handlowe

Firma posiada na terenie Polski kilkanaście przedstawicielstw handlowych (szczegółowy wykaz znajduje się na naszych stronach internetowych). Wyroby Grupy ZPAS sprzedawane są również poza granicami Polski poprzez sieć dystrybutorów w krajach: Austria, Belgia, Białoruś, Bośnia i Hercegowina, Cypr, Dania, Francja, Grecja, Hiszpania, Holandia, Islandia, Kazachstan, Kirgistan, Litwa, Luksemburg, Łotwa, Malta, Maroko, Niemcy, Norwegia, Portugalia, Rosja, Słowenia, Szwajcaria, Szwecja, Ukraina, Węgry, Włochy. Szczegółowych informacji udziela Dział Marketingu Grupy ZPAS.

Oferta ZPAS:

- obudowy teleinformatyczne 19" i 21" (w tym szafy serwerowe, telekomunikacyjne, kompatybilne elektromagnetycznie oraz inne w wersjach stojących i wiszących)
- obudowy energetyczne bez wyposażenia elektrycznego
- obudowy w wykonaniu specjalnym
- uniwersalne pulpity sterownicze
- wyroby z blachy nierdzewnej – kwasoodpornej

Oferta ZPAS-NET:

- systemy okablowania strukturalnego
- przełącznice i akcesoria światłowodowe
- osprzęt telekomunikacyjny
- systemy teleinformatyczne ZPAS Control Overseer
- integracja urządzeń i systemów w DataCenter
- aluminiowe szafy zewnętrzne
- pulpity dyspozytorskie i sterownicze
- synoptyczne tablice mozaikowe
- prefabrykacja szaf zasilania, zabezpieczeń, sterowania i automatyki

O FIRMIE



Automatyczna wykrawarka do blach

Produkcja

ZPAS S.A. posiada obecnie zakłady produkcyjne w dwóch lokalizacjach: w Przygórzu i Nowej Rudzie-Słupcu. Nowy zakład ZPAS, znajdujący się na terenie Noworudzkiego Parku Przemysłowego w Nowej Rudzie-Słupcu, przeznaczony jest do produkcji wyrobów seryjnych, natomiast zakład w Przygórzu zajmuje się produkcją wyrobów specjalnych oraz produkcją jednostkową i małoseryjną. Przygórze to jednocześnie miejsce siedziby spółki ZPAS S.A. i zarządu Grupy ZPAS.



Wykrawarka laserowa



Hala pras krawędziowych

O FIRMIE



Zakład produkcyjny ZPAS w Nowej Rudzie-Słupcu



Automatyczna linia wykrawająco-gnąca do obróbki blach



Wylewarka uszczelek



Montaż obudów teleinformatycznych

REFERENCJE



Szafy kolokacyjne DSR zainstalowane w serwerowni internetowej firmy OVH w Paryżu (Francja)



Montaż serwerów do szaf SZB w serwerowni internetowej firmy OVH w Paryżu



Szafy SZB SE w serwerowni Politechniki Wrocławskiej



Serwerownia wykonana na bazie szaf SZB SE. Instalację przeprowadziło Przedsiębiorstwo Handlowo-Informatyczne „MCP” Sp. z o.o. z Krakowa (www.mcp.pl).

REFERENCJE



Główny punkt dystrybucyjny w budynku Giełdy Papierów Wartościowych w Warszawie. Instalacja na bazie szaf SZB przeprowadzona przez firmę ALMA z Poznania (www.ama.biz.pl).



Szafy SZB i SZB SE zainstalowane w serwerowniach Cyfrowego Polsatu w Warszawie (www.cyfrowypolsat.pl).



Stacja Czołowa w Oddziale Telefonii Polskiej – Zachód Sp. z o.o. w Stargardzie Szczecińskim. Instalacje na bazie szaf SZB wykonała firma VECTOR Sp. z o.o. z Gdyni (www.vector.com.pl).



W wielu miejscach w Polsce można spotkać obudowy produkcji ZPAS z zamontowanymi urządzeniami i elementami okablowania strukturalnego, wchodzące w skład sieci teleinformatycznych. Znajdują się one w takich miejscach, jak:

- Bank Spółdzielczy - oddziały w rejonie Kielc,
- Bank Zachodni,
- Giełda Papierów Wartościowych w Warszawie,
- Lukas Bank,
- NASK Warszawa, Wrocław
- Politechnika Wroclawska,
- Polski Komitet Olimpijski w Warszawie,
- Polskie Koleje Państwowe,
- Port lotniczy we Wrocławiu,
- Powszechna Kasa Oszczędności,
- Stacje paliw PKN ORLEN,
- Telewizja Polska,
- Telewizje kablowe (Multimedia, Vectra, UPC, ASTER itp.),
- TV Polsat w Warszawie,
- TVN24 w Warszawie,
- Zakład Ubezpieczeń Społecznych.



Szafy SZB zainstalowane w siedzibie BPT „TELBANK” S.A. w Warszawie

ISO 9001, ISO 14001

CERTYFIKAT



system zarządzania wg
ISO 9001:2000

Zaświadcza się zgodnie z procedurą TÜV CERT, że



Zakład Produkcji Automatyki Sieciowej S.A.
Przygórze 209, 57-431 Wollibórz
wraz z zakładem produkcyjnym
przy ul. Spacerowej 59, 57-402 Nowa Ruda
ZPAS-NET sp. z o.o.
ul. Górnicza 19, 57-401 Nowa Ruda

stosuje system zarządzania zgodnie z wymaganiami normy w zakresie

obudowy teleinformatyczne i energetyczne, szafy zewnętrzne dostępne, przełącznice światłowodowe, pulpity dyspozytorskie i sterownicze, synoptyczne tablice mozaikowe, elementy okablowania strukturalnego

Numer rejestracyjny certyfikatu 75 100 6807
Numer zlecenia 2102071986

Ważny do 2010-11-29

Jednostka Certyfikująca TÜV CERT
TÜV Rheinland Polska Sp. z o.o.

Warszawa, 2007-11-30

Certyfikacja została przeprowadzona zgodnie z procedurą certyfikacji i audytowania TÜV CERT i podlega systematycznym audytom nadzorującym.
TÜV Rheinland Polska Sp. z o.o. | 02-148 Warszawa | ul. 17 Stycznia 56 | www.tuv.pl



TAA-EN-08-08-02



CERTYFIKAT

TÜV CERT - Jednostka Certyfikująca
firmy TÜV Rheinland Cert GmbH

zaświadcza zgodnie z procedurą TÜV CERT,
że przedsiębiorstwo



Zakład Produkcji Automatyki Sieciowej S.A.
Przygórze 209, 57-431 Wollibórz
wraz z zakładem produkcyjnym
przy ul. Spacerowej 59, 57-402 Nowa Ruda
ZPAS-NET sp. z o.o.
ul. Górnicza 19, 57-401 Nowa Ruda

wprowadziło i stosuje system zarządzania w dziedzinie ochrony środowiska
w zakresie ważności

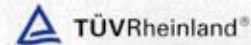
obudowy teleinformatyczne i energetyczne, szafy zewnętrzne dostępne, przełącznice światłowodowe, pulpity dyspozytorskie i sterownicze, synoptyczne tablice mozaikowe, elementy okablowania strukturalnego.

Na podstawie audytu, protokołu nr 010785
potwierdza się spełnienie wymagań normy

ISO 14001:2004.

Certyfikat jest ważny do 2010-09-30.

Numer rejestracyjny 01 104 010785



Warszawa, 2007-11-28

Percepcja certyfikacja w 2007 r.

TÜV CERT - Jednostka
Certyfikująca Firmy
TÜV Rheinland Cert GmbH

www.tuv.com

GWARANCJA

5-LETNIA GWARANCJA



TÜV Rheinland InterCert



Certificate: 01 104 010785

Gwarancja na elementy produkowane przez Grupę ZPAS wynosi 5 lat. Serwis pogwarancyjny świadczony jest bezterminowo.

SZAFY STOJĄCE



SZB



SZBk



SZB PC



SZE2 PC



SZB SE



DSR



SZU

SZAFKA SZB 19"

Podstawowa, uniwersalna szafa teleinformatyczna

- Przeznaczona do zastosowania wewnątrz pomieszczeń.
- Oferowana w 40 wykonaniach gabarytowych (patrz tabela na str. 15), w tym 11 wykonań dostępnych w stałej sprzedaży z magazynu ZPAS S.A.
- Rozbudowany system konfiguracji:
 - różne wykonania drzwi, osłon i dachów,
 - możliwość zestawienia szaf w zespoły,
 - możliwość ustawiania szafy na stopkach, kółkach i cokołach zwykłych lub z możliwością poziomowania,
 - doprowadzenie kabli do szafy możliwe z dowolnej strony,
 - w szafach o szerokości 800 mm istnieje możliwość ustawienia belek nośnych w rozstawie 21",
 - konfigurowanie szafy za pomocą prostego systemu kodowania.
- Szeroki zakres elementów wyposażenia dodatkowego: półki, szuflady, panele wentylacyjne, listwy zasilające, zaślepki itp.
- Możliwość realizacji szaf w wykonaniach specjalnych według potrzeb klienta.

Zakres dostawy

Szafa w konfiguracji podstawowej*
(nr kat. WZ-SZB-xxx-17AA-11-0000-011):

- szkielet,
- drzwi przednie szklane,
- dwie osłony boczne,
- drzwi tylne blaszane, skrócone z maskownicą 3 U z przepustem szczotkowym,
- dach standardowy,
- dwie pary belek nośnych w rozstawie 19",
- listwa i linki uziemienia,
- szafa stoi na stopkach regulacyjnych.

*) Inne konfiguracje - patrz schemat na str. 15.

Dane techniczne

Materiał:

Szkielet	- blacha stalowa 2,0 mm
Osłony	- blacha stalowa 0,8 mm
Drzwi z blachy	
- bez szyby	- blacha stalowa 1,0 mm
- z szybą z metapleksu	- blacha stalowa 1,5 mm, metapleks 4,0 mm
Drzwi szklane	- szkło hartowane 6,0 mm
Drzwi szklane z bokami metalowymi	- szkło hartowane 6,0 mm, blacha stalowa 2,0 mm
Belki nośne	- blacha stalowa 2,0 mm

Stopień ochrony:

IP 20 zgodnie z normą PN 92/E-08106 / EN 60 529 / IEC 529 (nie dotyczy przepustów szczotkowych).

Na specjalne zamówienie istnieje możliwość wykonania szafy o stopniu ochrony IP 41.

Wykończenie powierzchni:

Szkielet, dach, osłony, drzwi, cokół - malowane farbą proszkową o grubej strukturze, w kolorze RAL 7035.

Zastosowanie innych kolorów po uzgodnieniu.

Belki nośne - alucynk.

Wysięgniki - ocynkowane.

Dopuszczalne obciążenie: patrz tabela na str. 15.

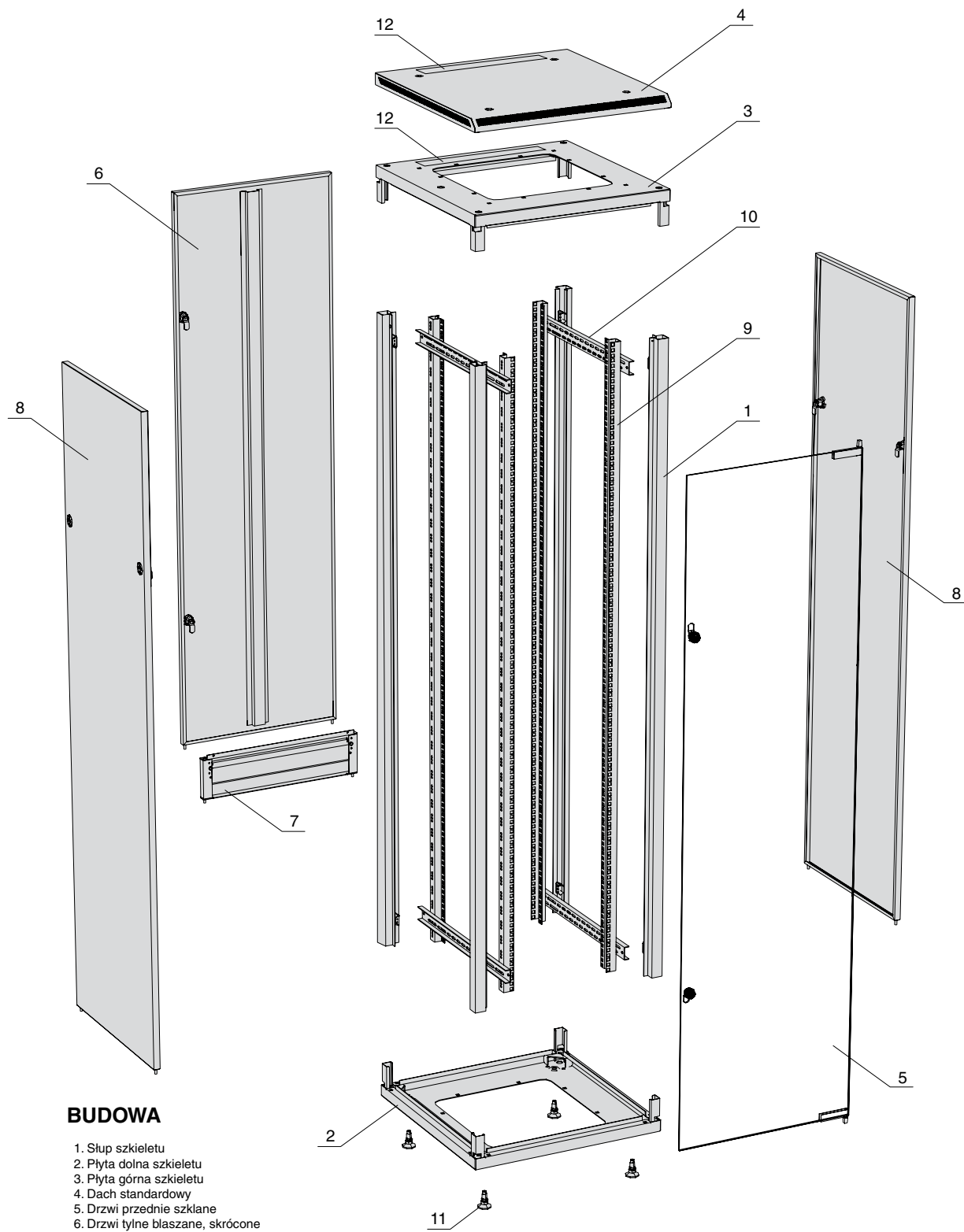


Szafa SZB o szerokości 600 mm z drzwiami przednimi szklanymi oraz zaślepką z włókniną i przepustem szczotkowym zamontowaną w płycie dolnej

SZAFKA SZB 19"

Szafka SZB 42 U, 600 x 600 mm w konfiguracji podstawowej

Inne wykonania i konfiguracje szafek SZB omawiane są na str. 15-18

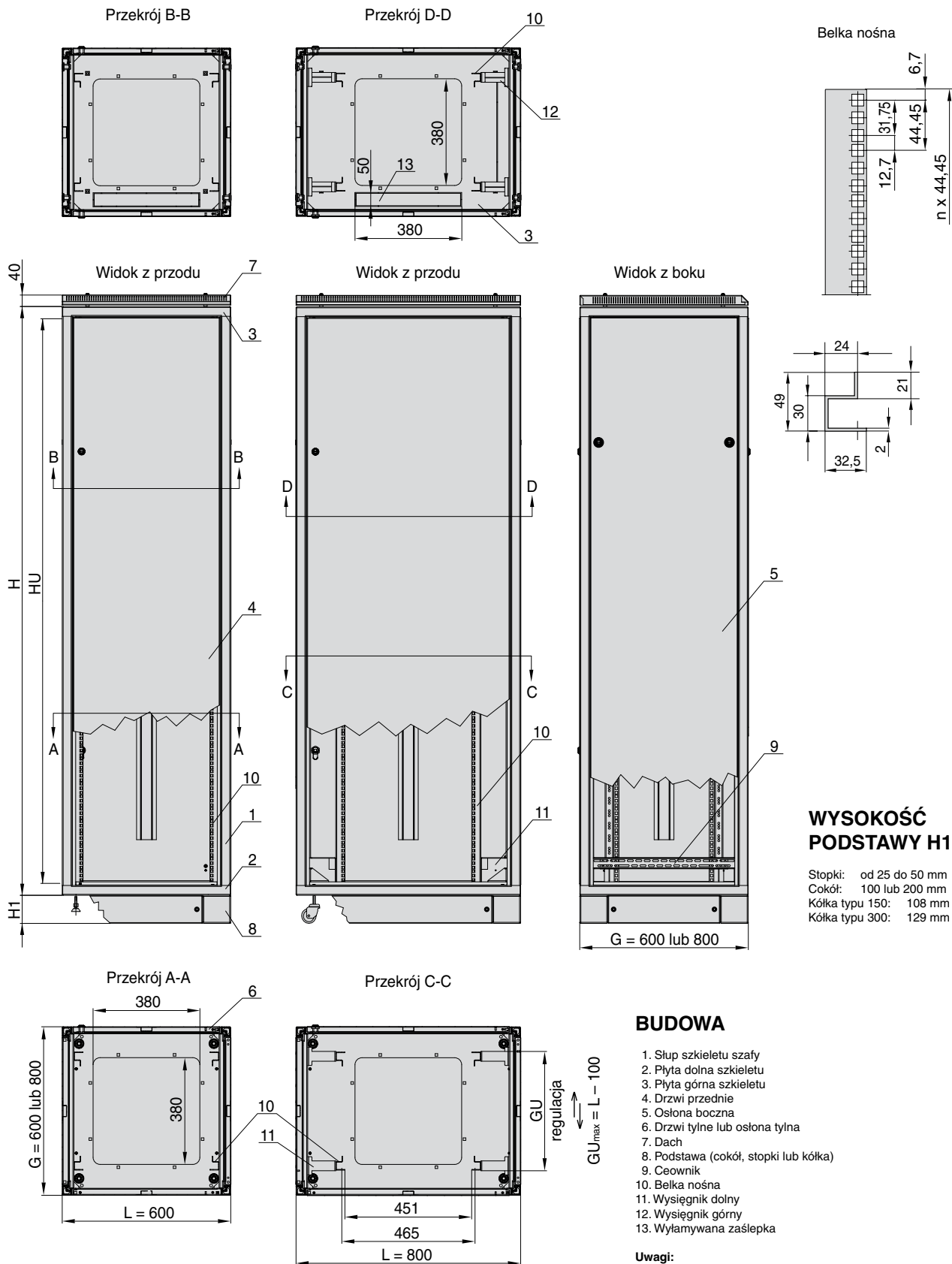


BUDOWA

- 1. Stup szkieletu
- 2. Płyta dolna szkieletu
- 3. Płyta górna szkieletu
- 4. Dach standardowy
- 5. Drzwi przednie szklane
- 6. Drzwi tylne blaszane, skrócone
- 7. Maskownica o wysokości 3 U z przepustem szczerzkowym
- 8. Osłona boczna blaszana
- 9. Belka nośna
- 10. Ceownik
- 11. Stopka
- 12. Wylamywana zaślepka

SZAFKA SZB 19"

SZAFY STOJĄCE



SZAFA SZB 19"

Tabela wykonań

Szerokość całkowita L [mm]	Głębokość całkowita G [mm]	Numer wykonania									
		5	17	145	53	149	153	157	89	101	113
800	800	5	17	145	53	149	153	157	89	101	113
	600	6	18	146	54	150	154	158	90	102	114
600	800	9	21	147	57	151	155	159	93	105	117
	600	10	22	148	58	152	156	160	94	106	118
Wysokość użytkowa szafy HU [U = 44,45 mm]		45 U	42 U	39 U	36 U	33 U	30 U	27 U	24 U	18 U	15 U
Wysokość szkieletu H [mm]		2096	1963	1830	1696	1563	1430	1296	1163	896	763

Uwaga:

- Szafy w wykonaniach zaznaczonych czerwonym kolorem dostępne są w stałej sprzedaży z magazynu ZPAS S.A. (dotyczy szaf o następującej konfiguracji elementów składowych - podstawowa konfiguracja: szkielet, cztery belki nośne, dwie osłony boczne, drzwi przednie szklane, drzwi tylne blaszane - skrócone z maskownicą 3 U z przepustem szczotkowym, dach standardowy, cztery stopki regulacyjne, listwa uziemienia, linki uziemienia drzwi i osłon - nr kat. WZ-SZB-xxx-17AA-11-0000-011).
- Termin wykonania pozostałych szaf wg uzgodnienia.

Numer katalogowy szafy SZB

Numer wykonania
określający wymiary gabarytowe szafy (patrz tabela wykonań). Przed numery jednocyfrowe lub dwucyfrowe należy dopisać zera.
(Uwaga: Szafy z głębokimi osłonami produkowane są tylko w wykonaniach nr 9, 21 i 147)

Rodzaj dachu:
1 - dach standardowy,
2 - dach z dodatkową perforacją
3 - dach szczelny IP 41
4 - dach z otworem pod zaślepkę

WZ-SZB - XXX - XXXX - XX - XXXX - 011

PRZÓD TYŁ LEWY BOK PRAWY BOK

Rodzaj drzwi lub osłony:
0 - brak drzwi lub osłony
1 - drzwi szklane
2 - drzwi blaszane
3 - drzwi blaszane z perforacją
4 - drzwi blaszane z szybą z metapleksu
5 - drzwi blaszane z szybą z metapleksu i perforacją
7 - drzwi blaszane, skrócone + jedna maskownica 3 U z przepustem szczotkowym
9 - drzwi blaszane, skrócone + dwie maskownice 3 U z przepustem szczotkowym
A - osłona blaszana
C - osłona blaszana, skrócona + jedna maskownica 3 U z przepustem szczotkowym
E - osłona blaszana, skrócona + dwie maskownice 3 U z przepustem szczotkowym
F - osłona boczna blaszana, głęboka (tylko dla szaf SZB w wykonaniach nr 9, 21 i 147)
Z - drzwi szklane z bokami metalowymi i zamkiem baszkwilowym (tylko jako drzwi przednie lub tylne do szaf o wysokości powyżej 18 U)

Rodzaj podstawy:
0 - brak podstawy (szafa ustawiona bezpośrednio na płycie dolnej)
1 - stopki
2 - kółka typu 150 (patrz str. 66)
3 - kółka typu 300 (patrz str. 66)
4 - cokół o wysokości 100 mm
5 - cokół o wysokości 100 mm z możliwością poziomowania
6 - cokół o wysokości 200 mm
7 - cokół o wysokości 200 mm z możliwością poziomowania
8 - cokół o wysokości 200 mm, poszerzony (tylko dla szaf SZB z głębokimi osłonami bocznymi)

PRZÓD TYŁ LEWY BOK PRAWY BOK

Konfiguracja ścian cokołu
Cztery cyfry określające rodzaje ścian cokołu. Jeżeli szafa nie stoi na cokole, to w tym miejscu należy wpisać zera (0000).
Każda ze ścian może być:

1 - pełna	[=====]	[=====]
2 - z perforacją	[=====]	[=====]
3 - z podwójną perforacją*	[=====]	[=====]
4 - z przepustem szczotkowym	[=====]	[=====]
5 - z dwoma przepustami szczotkowymi*	[=====]	[=====]
6 - z przepustem szczotkowym i perforacją*	[=====]	[=====]

*) Tylko dla cokołów o wysokości 200 mm.
Szczegółowy opis cokołów - patrz str. 64-65.

UWAGA:

W skład dostawy każdej szafy SZB, oprócz elementów ujętych w numerze katalogowym, wchodzi cztery belki nośne, listwa uziemienia oraz linki uziemienia drzwi i osłon.

Przykład:

Numer katalogowy WZ-SZB-018-1AAA-14-2422-011 oznacza szafę SZB o wysokości użytkowej 42 U, szerokości 800 mm i głębokości 600 mm. Szafa posiada drzwi przednie szklane; ściana tylna i ściany boczne osłonięte są zdejmowanymi osłonami z blachy. Górną część szafy przysłania standardowy dach. Szafa stoi na cokole o wysokości 100 mm. W tylnej ścianie cokołu znajduje się przepust szczotkowy do wprowadzenia kabli, pozostałe ściany cokołu są perforowane. Drzwi, osłony i dach szafy są uziemione. Wewnątrz szafy znajdują się cztery belki nośne, przymocowane do ceowników szkieletu za pomocą wysięgników.

Sposób zamawiania szaf SZB

1. Zamawiając szafę SZB, należy zawsze podać **numer katalogowy wg powyższego schematu**, który określa wymiary gabarytowe szafy oraz rodzaj drzwi, osłon, dachu i podstawy.
2. Następnie należy podać **numery katalogowe elementów wyposażenia dodatkowego** (półki, zaślepki, listwy zasilające, panele wentylacyjne itp. - str. 63-92). Elementy dodatkowego wyposażenia szafy dostarczane są w osobnych opakowaniach wraz z elementami do montażu. Za dopłatą istnieje możliwość zamontowania wyposażenia dodatkowego w zamawianej szafie.

Dopuszczalne obciążenie szaf SZB

Rodzaj podstawy	Maksymalny dozwolony ciężar wyposażenia zamontowanego w szafie o szerokości	
	600 mm	800 mm
stopki	600 kg	400 kg
kółka typu 150	300 kg	300 kg
kółka typu 300	500 kg	400 kg
cokół	600 kg	400 kg

PRZYKŁADY WYKONAŃ SZAF SZB



Uwaga:

Symbole podane w nawiasach kwadratowych [] odnoszą się do schematu na str. 15 - Rodzaje drzwi i osłon.

PRZYKŁADY WYKONAŃ SZAF SZB



Szafa SZB o szerokości 800 mm wyposażona w zaślepkę płyty dolnej, panel wentylacyjny oraz półki



Szafa SZB z głębokimi osłonami bocznymi [F]
Konstrukcja tej szafy jest oparta na szkielecie o wymiarach 600 x 800 mm, a poprzez zastosowanie głębokich osłon uzyskujemy szafę o szerokości 800 mm.



Szafa SZB o szerokości 600 mm z drzwiami przednimi szklanymi [1]. Prawy bok szafy tworzą drzwi blaszane skrócone z maskownicą 3 U z przepustem szczotkowym [7].



Drzwi blaszane skrócone z maskownicą 3 U z przepustem szczotkowym [7], zamontowane z tyłu szafy



Osłona blaszana skrócona z dwiema maskownicami 3 U z przepustem szczotkowym [E], zamontowana z tyłu szafy



Maskownica 3 U zamontowana w szafie o szerokości 600 mm



Dwie maskownice 3 U zamontowane w szafie o szerokości 600 mm

Uwaga:

Symbole podane w nawiasach kwadratowych [] odnoszą się do schematu na str. 15 - Rodzaje drzwi i osłon.

RODZAJE DACHÓW DO SZAF SZB



[1] Dach standardowy (do otworu kablowego, po usunięciu wyłamywanej zaślepki, można zamontować przepust szczotkowy - patrz str. 68-69)



[2] Dach z dodatkową perforacją



[3] Dach szczelny do szaf o stopniu ochrony IP 41



[4] Dach z otworem 380 x 210 mm pod zaślepkę o wym. 420 x 250 mm (zaślepkę należy zamawiać osobno - patrz str. 68-69)

Uwaga:

Numery podane w nawiasach kwadratowych [] odnoszą się do schematu na str. 15 - Rodzaje dachów.

SZAFY SZB - PRZYKŁADY WYKONAŃ SPECJALNYCH



Szafa SZB z płynną regulacją położenia belek nośnych



Szafa SZB o wysokości użytkowej 42 U i szerokości 800 mm z ramą obrotową 10 U - wykonanie specjalne (szczegółowy opis ram obrotowych na str. 78).

SZAFY SZB - PRZYKŁADY WYKONAŃ SPECJALNYCH

Szafa SZB o szerokości 1000 mm, dwusekcyjna. Część lewa szafy wyposażona w belki nośne w rozstawie 19". Część prawa posiada kątowniki nośne w rozstawie 300 mm. Wykonanie specjalne.



Szafy SZB o szerokości 600 mm z drzwiami dwuskrzydłowymi – wykonania specjalne.

SZAFKA SZBK 19" ZGODNA Z WYMOGAMI EMC

Obudowa ekranująca dla urządzeń emitujących fale elektromagnetyczne

- Szafka przeznaczona do zastosowania wewnątrz pomieszczeń z pracującymi urządzeniami emitującymi fale elektromagnetyczne.
- Realizowana zgodnie z wymogami norm EMC.
- Szafka posiada badania na skuteczność ekranowania zakłóceń:
 - certyfikat Instytutu Telekomunikacji i Akustyki Politechniki Wrocławskiej,
 - certyfikat Agencji Bezpieczeństwa Wewnętrznego w Warszawie.
- Możliwość wyposażenia szafy w system wentylacji i system doprowadzenia kabli zasilających.
- Możliwość zastosowania niektórych elementów wyposażenia dodatkowego szaf SZB - cokoły lub kółka, półki, szuflady, listwy zasilające, itp.
- Możliwość realizacji szaf w wykonaniach specjalnych, według potrzeb klienta.

Zakres dostawy

- szkielet,
- drzwi przednie pełne, blaszane,
- dwie osłony boczne,
- osłona tylna,
- dach standardowy,
- zaślepki płyty dolnej i górnej szkieletu,
- dwie pary belek nośnych w rozstawie 19",
- listwa i linki uziemienia,
- szafka stoi na stopkach regulacyjnych.

Certyfikat ochrony elektromagnetycznej

JEDNOSTKA CERTYFIKUJĄCA DEPARTAMENT BEZPIECZEŃSTWA TELEINFORMATYCZNEGO AGENCJA BEZPIECZEŃSTWA WĘWNETRZNEGO	
CERTYFIKAT OCHRONY ELEKTROMAGNETYCZNEJ nr 393/2002	
Certyfikowany wyrób:	Obudowa ekranująca typ SZBK 42Ux500x800
Producent wyrobu:	Zakład Produkcji Automatyki Sieniowej S.A. Przygórze 209, 57-431 Wollbórz k. Nowej Rudy
Wnioskodawca:	Zakład Produkcji Automatyki Sieniowej S.A. Przygórze 209, 57-431 Wollbórz k. Nowej Rudy
Kryteria oceny:	Norma MIL-STD 285 Procedura pomiarowa PPL0E-3
Data wykonania badań:	22 - 24.10.2002 r.
Dokumentacja badań:	Protokół nr 17/2002/A z dnia 29.10.2002 r. Protokół nr 17/S/2002/A z dnia 29.10.2002 r.
Poziom ochrony:	- poziom tłumienia promieniowania elektromagnetycznego, dla składowej elektrycznej, jest nie mniejszy niż 30 dB; - poziom tłumienia promieniowania elektromagnetycznego, dla składowej magnetycznej, jest nie mniejszy niż 21 dB
Data ważności certyfikatu:	bezterminowo
Wykorzystanie certyfikowanego wyrobu jako środka ochrony elektromagnetycznej dla przetwarzania informacji niejawnych w rozumieniu przepisów Ustawy z dnia 22 stycznia 1999 r. o ochronie informacji niejawnych (Dz. U. nr 11, poz. 95, z 1999 r. ze zm.) wymaga przeprowadzenia jego badań wraz z wyposażeniem.	
KIEROWNIK JEDNOSTKI CERTYFIKUJĄCEJ DS TI ABW  p.pł. inż. Andrzej Małach	DYREKTOR DEPARTAMENTU BEZPIECZEŃSTWA TELEINFORMATYCZNEGO ABW  p.pł. mgr inż. Krzysztof Jastrzębski
Warszawa, 2002-10-30 DEPARTAMENT BEZPIECZEŃSTWA TELEINFORMATYCZNEGO ABW, 03-803 WARSZAWA, UL. FARGONOWA 2A TEL. 585-61-75, 585-68-01, 628-81-08, FAX 585-61-68	



Szafka SZBK o szerokości 600 mm

Dane techniczne

Materiał:

Szkielet	- blacha stalowa 2,0 mm
Osłony	- blacha stalowa 1,5 mm
Drzwi	- blacha stalowa 1,5 mm
Belki nośne	- blacha stalowa 2,0 mm
Dach	- blacha stalowa 1,0 mm

Stopień ochrony:

IP 61 zgodnie z normą PN 92/E-08106 / EN 60 529 / IEC 529.

Wykończenie powierzchni:

Szkielet, dach, osłony, drzwi, cokoły - malowane farbą proszkową o grubej strukturze, w kolorze RAL 7035. Zastosowanie innych kolorów po uzgodnieniu.

Belki nośne - alucynk.

Dopuszczalne obciążenie:

Tak jak w przypadku szaf SZB - patrz tabela na str. 15.

SZAFKA SZBk 19" ZGODNA Z WYMOGAMI EMC

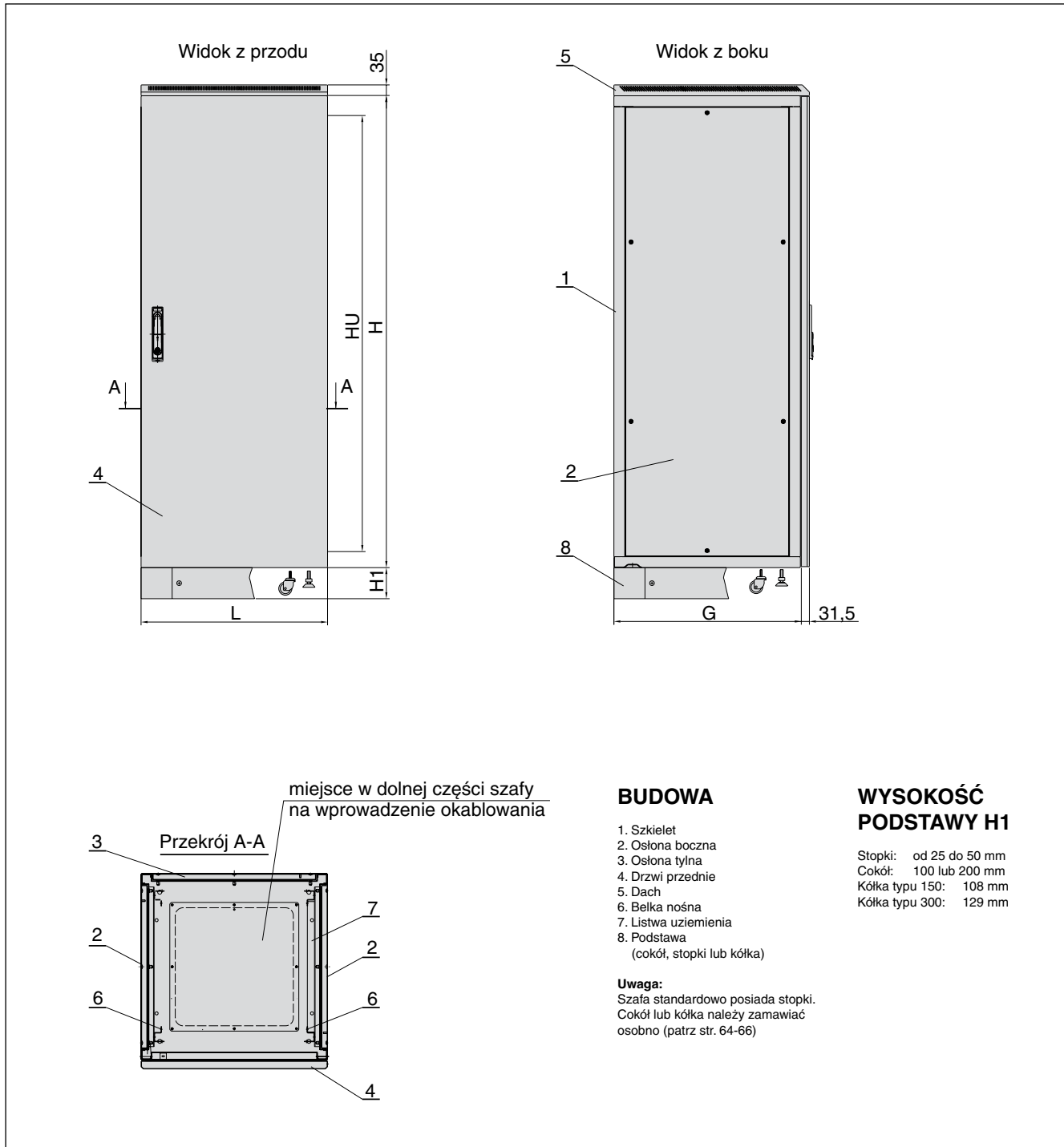


Tabela wykonań

Szerokość całkowita L [mm]	Głębokość szkieletu G [mm]	Numer katalogowy					
		800	800	WZ-0795-01-01-011	WZ-0795-01-05-011	WZ-0795-01-09-011	WZ-0795-01-13-011
	600	WZ-0795-01-02-011	WZ-0795-01-06-011	WZ-0795-01-10-011	WZ-0795-01-14-011	WZ-0795-01-18-011	WZ-0795-01-22-011
600	800	WZ-0795-01-03-011	WZ-0795-01-07-011	WZ-0795-01-11-011	WZ-0795-01-15-011	WZ-0795-01-19-011	WZ-0795-01-23-011
	600	WZ-0795-01-04-011	WZ-0795-01-08-011	WZ-0795-01-12-011	WZ-0795-01-16-011	WZ-0795-01-20-011	WZ-0795-01-24-011
Wysokość użytkowa szafy HU [U = 44,45 mm]		45 U	42 U	40 U	38 U	32 U	24 U
Wysokość szkieletu H [mm]		2096	1963	1874	1785	1519	1163

SZAFKA KOMPUTEROWA SZB PC 19"

Do zabudowy sprzętu komputerowego

- Przeznaczona do zastosowania wewnątrz pomieszczeń.
- Konstrukcja umożliwia selektywne przyznanie dostępu do każdej sekcji szafy, dzięki użyciu zamków z różnymi wkładkami.
- Szeroki zakres elementów wyposażenia dodatkowego: klawiatury, półki, szuflady, panele wentylacyjne, listwy zasilające, zaślepki itp.
- Możliwość doprowadzenia kabli z dowolnej strony szafy.
- Konfigurowanie szafy za pomocą prostego systemu kodowania (patrz str. 24).
- Możliwość realizacji szaf w wykonaniach specjalnych według potrzeb klienta.

Zakres dostawy

Szafa w konfiguracji podstawowej*
(nr kat. WZ-SZBPC-xxx-17AA-11-0000-4-011):

- szkielet z zamontowaną szufladą uniwersalną na klawiaturę,
- dwie osłony boczne,
- podwójne drzwi przednie: dolne - pełne, górne - z szybą szklaną,
- drzwi tylne blaszane - skrócone, z maskownicą 3 U z przepustem szczotkowym,
- dach standardowy,
- dwie pary belek nośnych w rozstawie 19",
- listwa i linki uziemienia,
- szafa stoi na stopkach regulacyjnych.

*) Inne konfiguracje - patrz schemat na str. 24.



Szafka SZB PC o szerokości 600 mm

Dane techniczne

Materiał:

Szkielet	- blacha stalowa 2,0 mm
Osłony, dach i drzwi pełne	- blacha stalowa 1,0 mm
Drzwi z szybą szklaną	- blacha stalowa 1,5 mm, szkło hartowane 4,0 mm
Belki nośne	- blacha stalowa 2,0 mm

Stopień ochrony:

IP 20 zgodnie z normą PN 92/E-08106 / EN 60 529 / IEC 529 (nie dotyczy przepustów szczotkowych).

Wykończenie powierzchni:

Szkielet, dach, osłony, drzwi, cokół
- malowane farbą proszkową o grubej strukturze w kolorze RAL 7035. Zastosowanie innych kolorów po uzgodnieniu.

Belki nośne - alucynk.

Wysięgniki - ocynkowane.

Dopuszczalne obciążenie:

Tak jak w przypadku szaf SZB - patrz tabela na str. 15.

SZAFA KOMPUTEROWA SZB PC 19"

Szafa komputerowa SZB PC o szerokości 800 mm z zamontowanymi maskownicami pionowymi, ustawiona na cokole

SZAFKA KOMPUTEROWA SZB PC 19"

Tabela wykonania

Szerokość całkowita L [mm]	Głębokość szkieletu G [mm]	Numer wykonania			
		1	5	9	13
800	800	1	5	9	13
	600	2	6	10	14
600	800	3	7	11	15
	600	4	8	12	16
Wysokość użytkowa szafy HU [U = 44,45 mm]		45 U	42 U	39 U	36 U
Wysokość szkieletu H [mm]		2096	1963	1830	1696

Numer katalogowy szafy SZB PC
Numer wykonania,

określający wymiary gabarytowe szafy (patrz tabela wykonania). Przed numerem jednocyfrowe lub dwucyfrowe należy dopisać zera.

Rodzaj drzwi przednich:

1 - drzwi górne z szybą szklaną, drzwi dolne bez szyby
2 - drzwi górne i dolne wyposażone w szyby szklane

Rodzaj dachu:

1 - dach standardowy
2 - dach z dodatkową perforacją
3 - dach szczelny IP 41
4 - dach z otworem pod zaślepkę

WZ-SZBPC - XXX - XXXX - XX - XXXX - X - 011

TYŁ

LEWY BOK

PRAWY BOK

Rodzaj drzwi lub osłony z boku i z tyłu szafy:

- 0 - brak drzwi lub osłony
1 - drzwi szklane
2 - drzwi blaszane
3 - drzwi blaszane z perforacją
4 - drzwi blaszane z szybą z metapleksu
5 - drzwi blaszane z szybą z metapleksu i perforacją
7 - drzwi blaszane skrócone + jedna maskownica 3 U z przepustem szczotkowym
9 - drzwi blaszane skrócone + dwie maskownice 3 U z przepustem szczotkowym
A - osłona blaszana
C - osłona blaszana skrócona + jedna maskownica 3 U z przepustem szczotkowym
E - osłona blaszana skrócona + dwie maskownice 3 U z przepustem szczotkowym

Rodzaj podstawy:

- 0 - brak podstawy (szafa ustawiona bezpośrednio na płycie dolnej)
1 - stopki
2 - kółka typu 150 (patrz str. 66)
3 - kółka typu 300 (patrz str. 66)
4 - cokół o wysokości 100 mm
5 - cokół o wysokości 100 mm z możliwością poziomowania
6 - cokół o wysokości 200 mm
7 - cokół o wysokości 200 mm z możliwością poziomowania

PRZÓD

TYŁ

LEWY BOK

PRAWY BOK

Konfiguracja ścian cokołu

Cztery cyfry określające rodzaje ścian cokołu. Jeżeli szafa nie stoi na cokole, to w tym miejscu należy wpisać zera (0000).

Każda ze ścian może być:

- 1 - pełna
2 - z perforacją
3 - z podwójną perforacją*
4 - z przepustem szczotkowym
5 - z dwoma przepustami szczotkowymi*
6 - z przepustem szczotkowym i perforacją*

*) Tylko dla cokołów o wysokości 200 mm.

Szczegółowy opis cokołów - patrz str. 64-56.

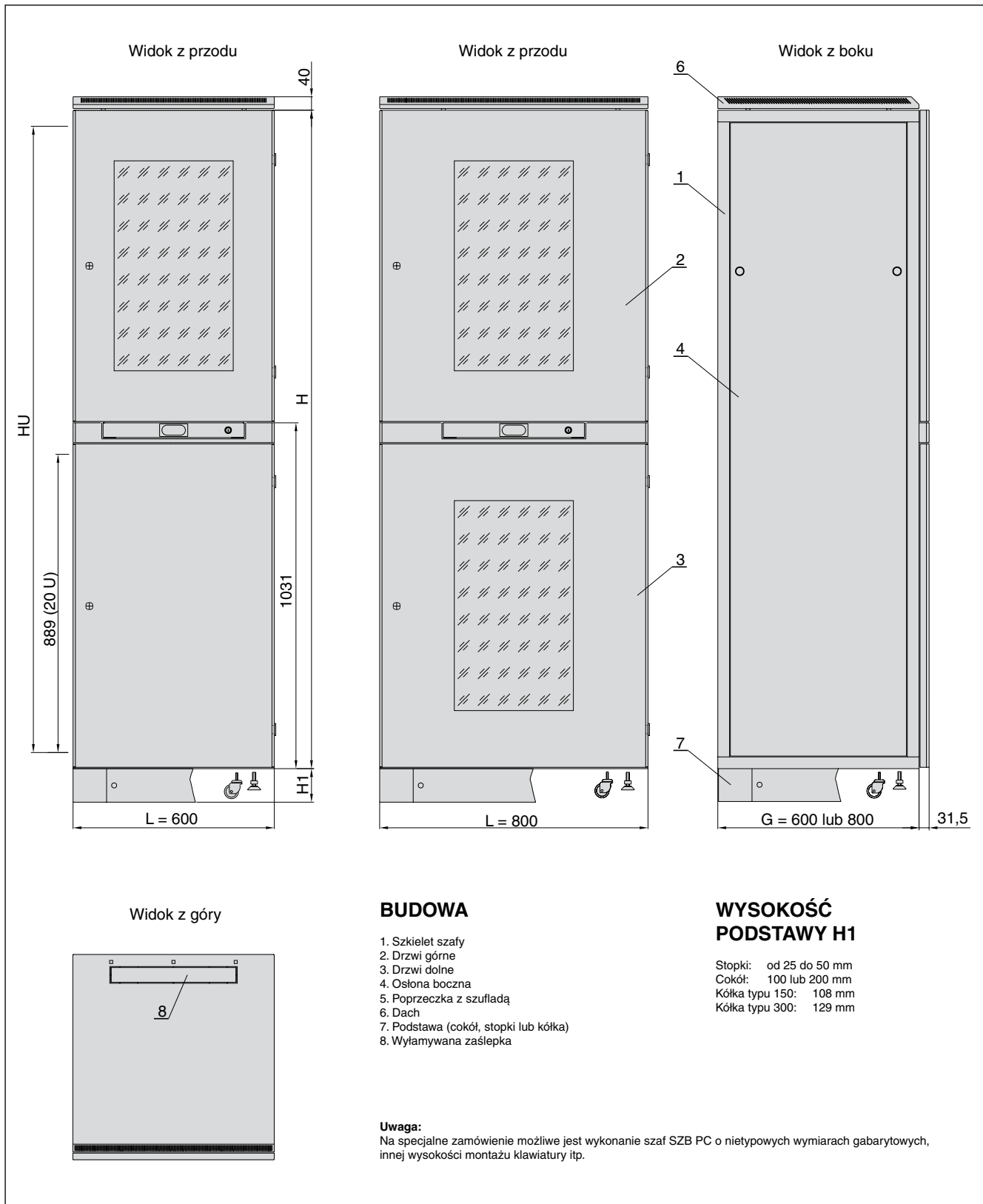
Rodzaj szuflady i klawiatury:

- 1 - szuflada z klawiaturą z touchpadem
2 - szuflada z klawiaturą z trackballem
3 - szuflada z klawiaturą bez urządzenia wskazującego
4 - szuflada uniwersalna bez klawiatury
Szczegółowy opis szuflad i klawiatur znajduje się na str. 72.

Uwagi:

- W skład dostawy każdej szafy SZB PC, oprócz elementów ujętych w numerze katalogowym, wchodzi cztery belki nośne, listwa uziemienia oraz linki uziemienia drzwi i osłon.
- Obudowę monitora i inne wyposażenie należy zamawiać osobno.

SZAFKA KOMPUTEROWA SZB PC 19"



Sposób zamawiania szaf SZB PC

1. Zamawiając szafę SZB PC, należy zawsze podać **numer katalogowy wg schematu na poprzedniej stronie**, który określa wymiary gabarytowe szafy oraz rodzaj drzwi, osłon, dachu, podstawy i szuflady z klawiaturą.
2. Następnie należy podać **numery katalogowe wyposażenia dodatkowego** (obudowa monitora, półki, zaślepki, listwy zasilające i wentylacyjne itp. - patrz str. 63-92). Elementy dodatkowego wyposażenia szafy dostarczane są w osobnych opakowaniach wraz z elementami do montażu.

SZAFKA KOMPUTEROWA SZE2 PC 19" - IP 64

Do zabudowy sprzętu komputerowego wymagającego ochrony przeciwpyłowej

- Przeznaczona do zastosowania w pomieszczeniach o wysokim stopniu zapylenia.
- Konstrukcja umożliwia selektywne przyznanie dostępu do każdej sekcji szafy, poprzez użycie zamków z różnymi wkładkami.
- Konstrukcja bazuje na zmodyfikowanym szkielecie szafy energetycznej SZE2.
- Możliwość łączenia w zestawy szeregowo z szafami SZE2 i SZE2 PC.
- Możliwość zastosowania elementów wyposażenia dodatkowego przeznaczonych dla szaf SZE2 (str. 101-118) oraz wyposażenia w standardzie 19".
- Na specjalne zamówienie istnieje możliwość wykonania szkieletu szafy, drzwi, osłon, dodatkowego dachu i cokołu z blachy nierdzewnej.
- Możliwość realizacji szaf w wykonaniach specjalnych według potrzeb klienta.

Zakres dostawy

- szkielet na cokole o wysokości 100 mm,
- 2 pary belek nośnych w rozstawie 19",
- 2 osłony boczne wpuszczane,
- podwójne drzwi przednie z zamkiem baswilowym i wkładką patentową (drzwi górne z szybą szklaną, drzwi dolne pełne bez szyby),
- drzwi przedziału klawiatury z zamkiem jednopunktowym,
- osłona tylna,
- szuflada uniwersalna na klawiaturę,
- zaśleпка pełna płyty górnej z uszczelką wylewaną,
- zaśleпки przesuwne płyty dolnej, tworzące przepust kablowy o regulowanej szerokości.

Dane techniczne

Materiał:

Płyta dolna i górna szkieletu	- blacha stalowa 2,0 mm
Słupy szkieletu	- blacha stalowa 2,5 mm
Drzwi	- blacha stalowa 2,0 mm, szkło hartowane 4,0 mm
Osłony	- blacha stalowa 1,5 mm
Cokół - narożniki	- blacha stalowa 2,5 mm,
- łączniki	- blacha stalowa 1,25 mm,
Belki nośne	- blacha stalowa 2,0 mm

Stopień ochrony:

IP 64 zgodnie z normą PN-92/E-08106 / EN 60 529 / IEC 529.

Wykończenie powierzchni:

Szkielet, drzwi, osłony, cokół
- malowane farbą proszkową o grubej strukturze w kolorze RAL 7035. Zastosowanie innych kolorów po uzgodnieniu.

Belki nośne - alucynk.

Dopuszczalne obciążenie:

Maksymalny dozwolony ciężar wyposażenia zamontowanego w szafie SZE2 PC wynosi 600 kg dla szafy o szerokości 600 mm oraz 400 kg dla szafy o szerokości 800 mm.



Dach - wyposażenie dodatkowe (patrz str. 105)

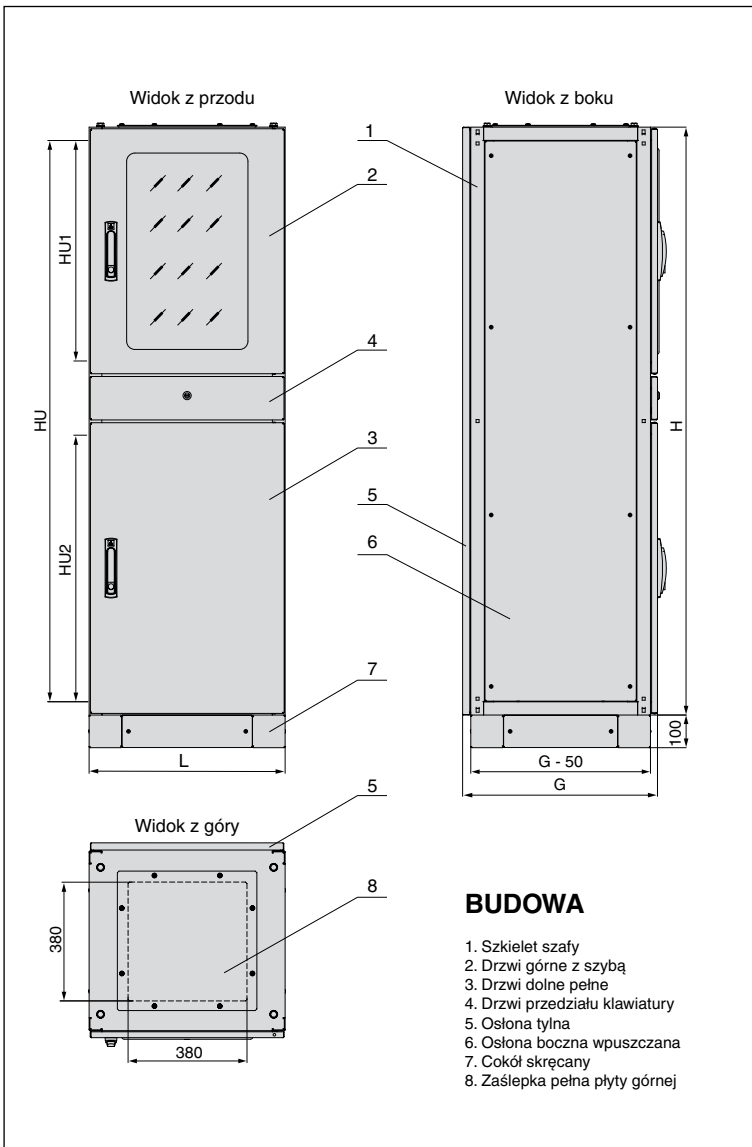


Tabela wykonań

Szerokość L [mm]	Głębokość G [mm]	Numer katalogowy		
		WZ-3004-00-06-011	WZ-3004-00-04-011	WZ-3004-00-02-011
600	600	WZ-3004-00-06-011	WZ-3004-00-04-011	WZ-3004-00-02-011
	800	WZ-3004-00-05-011	WZ-3004-00-03-011	WZ-3004-00-01-011
Wysokość użytkowa szafy HU [U=44,45 mm]	cała szafa HU	33 U	38 U	42 U
	część górna HU1	10 U	15 U	19 U
	część dolna HU2	18 U	18 U	18 U
Wysokość całkowita szafy bez cokołu H [mm]		1600	1800	2000

SZAFKA KOMPUTEROWA SZE2 PC 19" - IP 64

Szafka SZE2 PC wyposażona w obudowę klawiatury, zapewniającą zachowanie stopnia ochrony szafy IP 64 przy otwartych drzwiach przedziału klawiatury



Uwaga:
Otworzenie płyty dolnej szafy SZE2 PC wykonane jest identycznie jak w szafie SZE2 (patrz str. 100).

SZAFY SERWEROWA SZB SE 19"

Obudowa zapewniająca ochronę sprzętu zainstalowanego w serwerowniach

- Oferowana w 14 wykonaniach gabarytowych.
- Rozbudowany system konfiguracji:
 - różne wykonania drzwi, osłon i dachów,
 - możliwość zestawienia szaf w zespoły,
 - doprowadzenie kabli do szafy możliwe z każdej strony,
 - konfigurowanie szafy za pomocą prostego systemu kodowania.
- Możliwość kontrolowania drogi wentylującego strumienia powietrza poprzez zastosowanie odpowiedniego typu drzwi, osłon bocznych i systemu paneli wentylacyjnych.
- Standardowo każda szafa posiada sześć belek nośnych w rozstawie 19", cokół z wysuwaną ramą wsporczą, listwę uziemienia oraz linki uziemienia drzwi, osłon i dachu.
- Pełny zakres wyposażenia dodatkowego, specjalnego dla szaf serwerowych oraz typowego dla szaf telekomunikacyjnych.
- Możliwość realizacji szaf w wykonaniach specjalnych według potrzeb klienta.

Zakres dostawy

Szafa w konfiguracji podstawowej*
(nr kat. WZ-SZBSE-xxx-2422-1-011):

- szkielet na cokole z wysuwaną ramą wsporczą,
- drzwi przednie i tylne blaszane, perforowane,
- dwie osłony boczne z blachy perforowanej,
- dach pełny,
- trzy pary belek nośnych w rozstawie 19",
- listwa i linki uziemienia.

*) Inne konfiguracje - patrz schemat na str. 31.

Dane techniczne

Materiał:

Szkielet	- blacha stalowa 2,0 mm
Oszony	- blacha stalowa 1,0 mm
Drzwi z blachy	- blacha stalowa 1,0 mm
Drzwi szklane	- szkło hartowane 6,0 mm
Drzwi szklane z perforowanymi bokami metalowymi	- szkło hartowane 6,0 mm, blacha stalowa 2,0 mm
Belki nośne	- blacha stalowa 2,0 mm

Stopień ochrony:

IP 20 zgodnie z normą PN 92/E-08106 / EN 60 529 / IEC 529 (nie dotyczy przepustów szczotkowych).

Wykończenie powierzchni:

Szkielet, dach, osłony, drzwi, cokół
- malowane farbą proszkową o grubej strukturze, w kolorze RAL 7035. Zastosowanie innych kolorów po uzgodnieniu.

Belki nośne - alucynk.

Wysięgniki - ocynkowane.

Dopuszczalne obciążenie:

Maksymalny dozwolony ciężar wyposażenia zamontowanego w szafie SZB SE wynosi 600 kg.



Szafa SZB SE o szerokości 600 mm z drzwiami przednimi szklanymi

SZAFY SERWEROWA SZB SE 19"



Szafa o szerokości 600 mm



Szafa o szerokości 600 mm - widok z tyłu
W tylnej ścianie cokołu znajduje się przepust szczotkowy



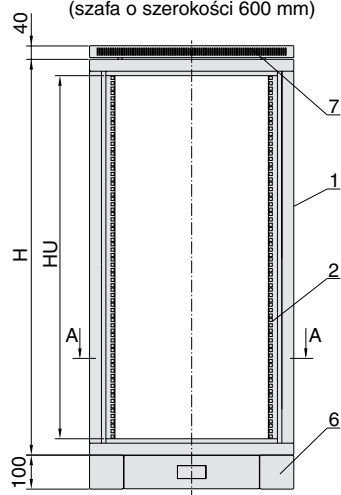
Szafa o szerokości 800 mm w kolorze RAL 9005



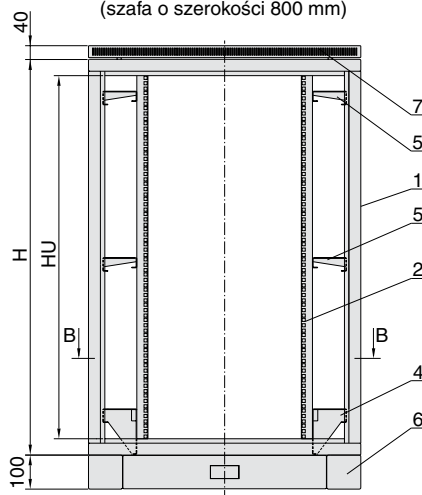
Szafa o szerokości 800 mm - widok z tyłu
Pod drzwiami tylnymi zamontowana maskownica 3 U

SZAFY SERWEROWA SZB SE 19"

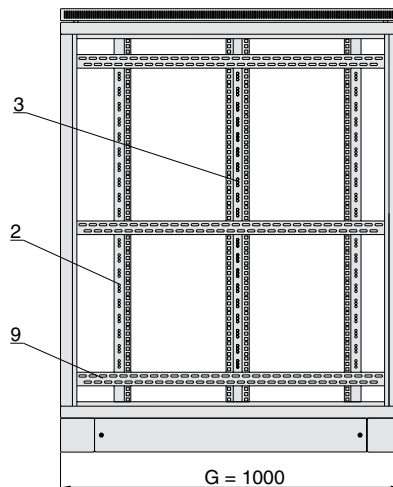
Widok z przodu (szafa o szerokości 600 mm)



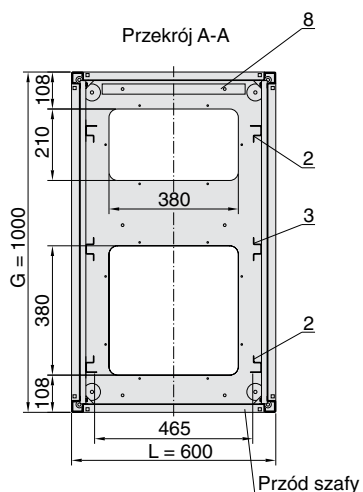
Widok z przodu (szafa o szerokości 800 mm)



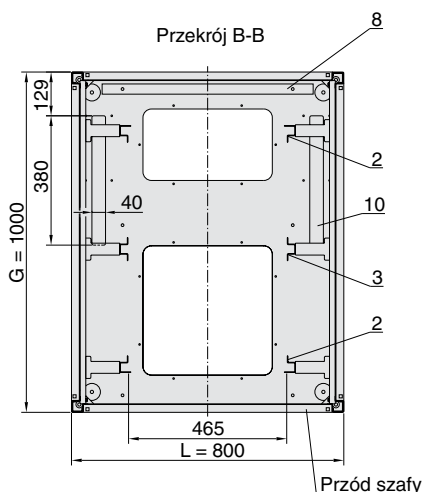
Widok z boku



Przekrój A-A



Przekrój B-B



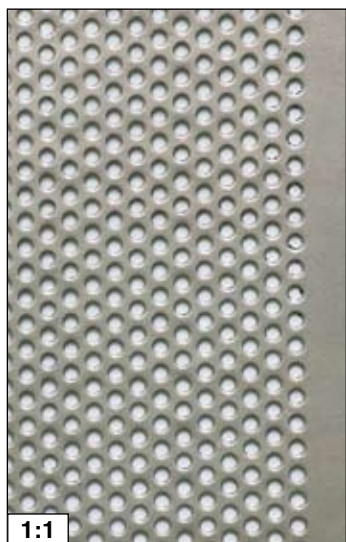
BUDOWA

1. Szkielet szafy
2. Belka nośna
3. Belka nośna środkowa
4. Wysięgnik dolny
5. Wysięgnik
6. Cokół z wysuwaną ramą wsporcza
7. Dach
8. Listwa uziemienia
9. Ceownik
10. Wylamywana zaślepka

Uwagi:

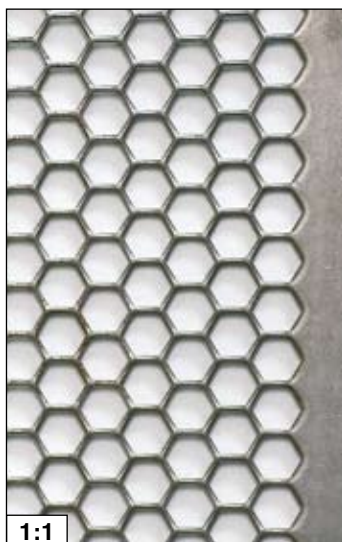
- Szafę na rysunku pokazano bez osłon i drzwi.
- W płycie górnej (opcjonalnie w dachu) szafy znajdują się te same otwory jak w płycie dolnej. Otwory te można wyposażać w różnego rodzaju zaślepki. Otwory 380 x 40 mm są fabrycznie pokryte przez wylamywane zaślepki.

Rodzaje perforacji w drzwiach i osłonach



1:1

Perforacja standardowa



1:1

Perforacja o podwyższonej przewiewności

Zaślepki do otworów w płycie dolnej i górnej i dachu - patrz str. 68-69



Półki o podwyższonej nośności - patrz str. 71

SZAFY SERWEROWA SZB SE 19"

Tabela wykonań

Szerokość całkowita L [mm]	Głębokość całkowita G [mm]	Numer wykonania						
		1	3	5	7	9	11	13
800	1000	1	3	5	7	9	11	13
600		2	4	6	8	10	12	14
Wysokość użytkowa szafy HU [U = 44,45 mm]		47 U	45 U	42 U	39 U	36 U	33 U	24 U
Wysokość szkieletu H [mm]		2186	2096	1963	1830	1696	1563	1163

Numer katalogowy szafy SZB SE

Numer wykonania
określający wymiary gabarytowe szafy (patrz tabela wykonań). Przed numery jednocyfrowe lub dwucyfrowe należy dopisać zera.

LEWY BOK PRAWY BOK

Rodzaje osłon bocznych:
0 - brak osłony
1 - osłona z blachy, pełna
2 - osłona z blachy, perforowana

Rodzaj dachu
1 - dach pełny
2 - dach z otworami pod zaśleпки

WZ-SZBSE - XXX - XXXX - X - 011

Rodzaj drzwi przednich:

- 0 - brak drzwi
- 1 - drzwi blaszane pełne
- 2 - drzwi blaszane perforowane
- 3 - drzwi szklane
- 4 - drzwi szklane z perforowanymi bokami metalowymi i zamkiem baszkwilowym
- 5 - drzwi blaszane perforowane o podwyższonej przewodności (tylko do szaf o wysokości 42 U, 45 U i 47 U)

Rodzaj drzwi tylnych lub osłony tylnej:

- 0 - brak drzwi lub osłony
- 1 - drzwi blaszane pełne
- 2 - drzwi blaszane pełne, skrócone + jedna maskownica 3 U*
- 3 - drzwi blaszane pełne, skrócone + dwie maskownice 3 U*
- 4 - drzwi blaszane perforowane
- 5 - drzwi blaszane perforowane, skrócone + jedna maskownica 3 U*
- 6 - drzwi blaszane perforowane, skrócone + dwie maskownice 3 U*
- 7 - drzwi blaszane perforowane o podwyższonej przewodności (tylko do szaf o wysokości 42 U, 45 U i 47 U)
- 8 - drzwi blaszane perforowane o podwyższonej przewodności, skrócone z maskownicą 3 U* (tylko do szaf o wysokości 45 U)
- A - osłona blaszana pełna
- B - osłona blaszana pełna, skrócona + jedna maskownica 3 U*
- C - osłona blaszana pełna, skrócona + dwie maskownice 3 U*
- D - osłona blaszana perforowana
- E - osłona blaszana perforowana, skrócona + jedna maskownica 3 U*
- F - osłona blaszana perforowana, skrócona + dwie maskownice 3 U*
- G - osłona blaszana perforowana o podwyższonej przewodności (tylko do szaf o wysokości 42 U, 45 U i 47 U)
- H - osłona blaszana perforowana o podwyższonej przewodności, skrócona z maskownicą 3 U* (tylko do szaf o wysokości 45 U)

Udział perforacji w powierzchni drzwi i osłon:

Rodzaj perforacji	Drzwi / Osłona o szerokości 600 mm	Drzwi / Osłona o szerokości 800 mm
standardowa	20%	14,5%
o podwyższonej przewodności	60%	43%

*) Maskownica o wysokości 3 U z przepustem szczotkowym

UWAGI:

- W skład każdej szafy SZB SE, oprócz elementów ujętych w numerze katalogowym, wchodzi sześć belek nośnych, cokół z wysuwaną ramą wsporczą, listwa uziemienia oraz linki uziemienia drzwi i osłon.
- Zaśleпки do płyty dolnej, płyty górnej, maskownicy i dachu oraz inne elementy wyposażenia dodatkowego należy zamawiać osobno.

Przykład:

Numer katalogowy WZ-SZBSE-004-2622-2-011 oznacza szafę SZB SE o wysokości użytkowej 45 U, szerokości 600 mm i głębokości 1000 mm. Drzwi przednie i drzwi tylne szafy wykonane są z blachy perforowanej. Pod drzwiami tylnymi znajdują się 2 maskownice o wysokości 3 U z przepustem szczotkowym. Ściany boczne szafy osłonięte są zdejmowanymi osłonami z blachy perforowanej. Górną część szafy przysłania dach, w którym przewidziano identyczne otwory jak w płycie dolnej i górnej szkieletu. Szafa stoi na cokole o wysokości 100 mm z wysuwaną ramą wsporczą.

Sposób zamawiania szaf SZB SE 19"

1. Zamawiając szafę SZB SE, należy zawsze podać **numer katalogowy wg powyższego schematu**, który określa wymiary gabarytowe szafy oraz rodzaj drzwi, osłon i dachu.
2. Następnie należy podać **numery katalogowe elementów wyposażenia dodatkowego** (półki, zaśleпки, listwy zasilające, panele wentylacyjne itp. - patrz str. 63-92). Elementy dodatkowego wyposażenia szafy dostarczane są w osobnych opakowaniach wraz z elementami do montażu.

SZAFY KOLOKACYJNA DSR 19"

Pozwala na umieszczenie w jednej szafie kilku niezależnych serwerów

Szafa kolokacyjna DSR jest obudową przeznaczoną do zastosowania wewnątrz pomieszczeń. Jej zadaniem jest ochrona zainstalowanych urządzeń i zapewnienie im odpowiedniej wentylacji. Przewidziane jest 1 wykonanie gabarytowe w 6 różnych wariantach poziomego podziału przestrzeni do zabudowy.

Przy projektowaniu szafy DSR zastosowano nietypowe rozwiązania konstrukcyjne, używane dotychczas w obudowach specjalnych, w połączeniu ze sprawdzonym systemem wentylacji.

Charakterystyka budowy:

- Drzwi przednie i tylne z blachy stalowej perforowanej, oferowane w trzech wysokościach: 47 U, 23 U, 11 U. Z tyłu szafy można założyć również osłonę perforowaną.
- Z boku szafy przewidziane jest zastosowanie osłon perforowanych. W przypadku szaf w zabudowie szeregowej osłona pełni funkcję przegrody.
- Drzwi i osłony standardowo posiadają zamki jednopunktowe bez klamki. Na życzenie możliwe jest zastosowanie zamków z uchwytem wychylnym.
- Poszczególne przedziały wewnątrz szafy oddzielone są za pomocą poziomych przegród, przykręcanych do szkieletu. Każdy przedział posiada niezależny stelaż 19" i wydzielone kanały kablowe, biegnące po obu stronach obudowy. Wprowadzenie kabli do szafy możliwe jest od dołu lub od góry.
- W płycie górnej i dolnej szkieletu szafy znajduje się otwór o wymiarach 380 x 210 mm, przeznaczony do zamontowania panelu wentylacyjnego lub różnego rodzaju zaślepek, oraz dwa dodatkowe otwory boczne pod wejścia kablowe. W przypadku wprowadzania kabli od góry należy zastosować dach z otworami pod wejścia kablowe.

Dane techniczne

Materiał:

Szkielet szafy	- blacha stalowa 2,0 mm
Osłony boczne	- blacha stalowa 1,0 mm
Drzwi	- blacha stalowa 1,0 mm
Dach	- blacha stalowa 1,0 mm
Belki nośne	- blacha stalowa 2,0 mm

Stopień ochrony:

IP 20 zgodnie z normą PN 92/E-08106 / EN 60 529 / IEC 529

Wykończenie powierzchni:

Szkielet, dach, osłony, cokół
- malowane farbą proszkową o grubej strukturze w kolorze RAL 7035. Zastosowanie innych kolorów po uzgodnieniu.

Belki nośne, koryta kablowe - alucynk.

Dopuszczalne obciążenie:

Maksymalny dozwolony ciężar wyposażenia zamontowanego w szafie DSR wynosi 600 kg dla szafy o szerokości 600 mm oraz 400 kg dla szafy o szerokości 800 mm.



Szafy DSR w zabudowie szeregowej

Zakres dostawy

Szafa w konfiguracji podstawowej*
(nr kat. WZ-DSR-00x-x600-1-011):

- szkielet,
- przegrody poziome, ilość w zależności od wariantu podziału wnętrza szafy,
- osobne drzwi przednie do każdego przedziału,
- jedna osłona tylna na całą wysokość szafy,
- dwie pary belek nośnych w rozstawie 19" dla każdego przedziału,
- kanały kablowe (nie dotyczy szafy bez przedziałów),
- dach pełny,
- linki uziemienia.

*) Inne konfiguracje - patrz schemat na str. 35.

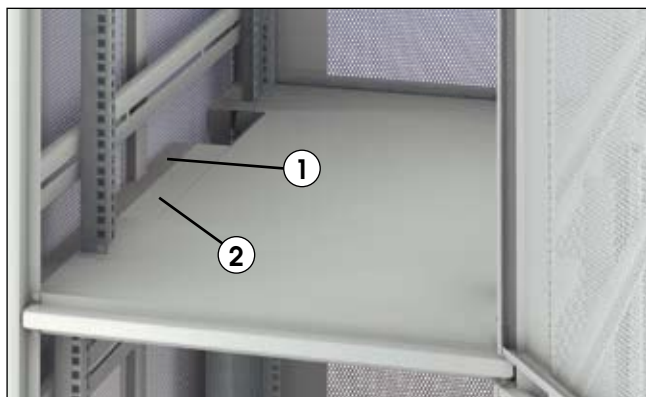
SZAFKA KOLOKACYJNA DSR 19"



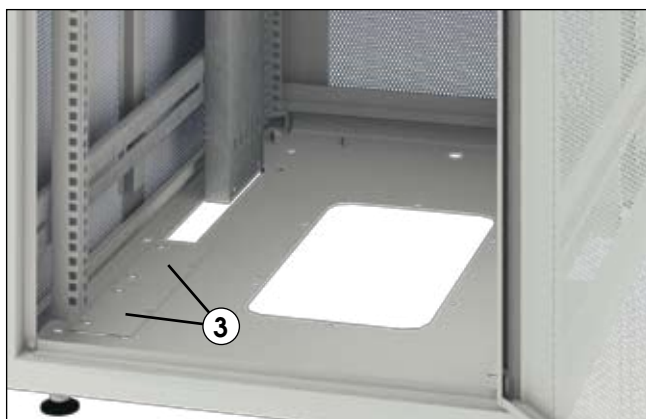
Szafka DSR o dwóch przedziałach



Szafka DSR o czterech przedziałach, koryta kablowe prowadzone od dołu



Wyposażenie dodatkowe: 1 - uszczelka przegrody
2 - maskownica przegrody



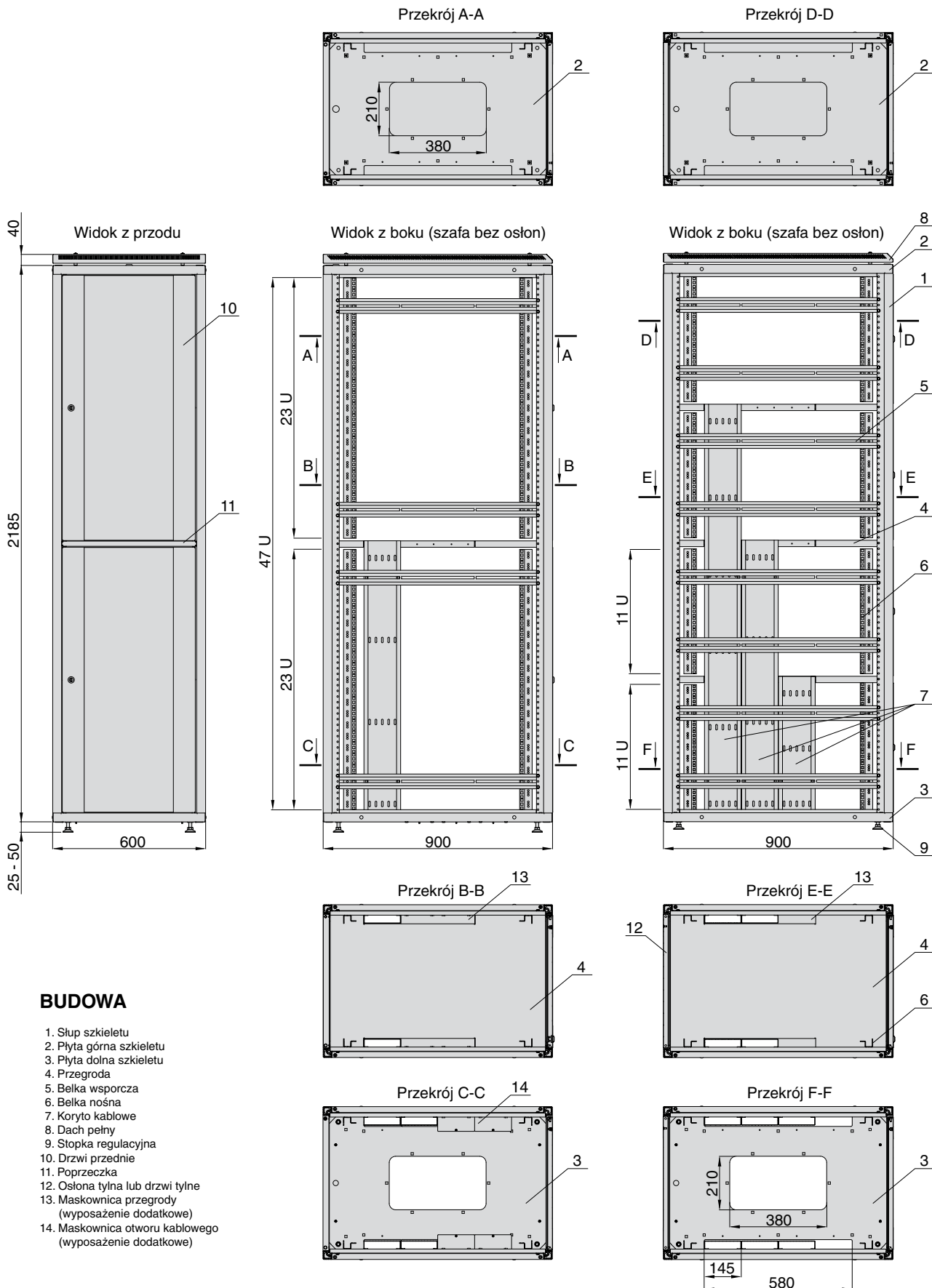
Wyposażenie dodatkowe: 3 - maskownice otworu kablowego



Szafka DSR o czterech przedziałach, koryta kablowe prowadzone od góry, dach z otworami kablowymi

SZAFY KOLOKACYJNA DSR 19"

SZAFY STOJĄCE



SZAFKA KOŁOKACYJNA DSR 19"

Numer katalogowy szafy DSR

Podział wnętrza szafy:

UWAGI:
Poziome przegrody zajmują wysokość 1 U.
Każdy przedział posiada niezależny stelaż 19".

Rodzaj osłony bocznej:

0 - brak osłony
A - osłona perforowana

LEWY BOK PRAWY BOK

Rodzaj dachu:

1 - dach pełny
2 - dach z otworami kablowymi

WZ-DSR - 00 \bar{X} - $\bar{X}\bar{X}\bar{X}\bar{X}$ - $\bar{X}\bar{X}$ - 011

PRZÓD TYŁ

Podział ściany przedniej i tylnej:

Drzwi perforowane

1 2 3 4 5 6 A

Oszłona perforowana

UWAGI:
Podział ściany przedniej i tylnej jest niezależny od podziału wnętrza szafy.
Drzwi wyposażone są standardowo w zamki jednopunktowe z napędem na klucz (bez klamki).
Na życzenie klienta możliwe jest zastosowanie zamków z uchwytem wychylnym.
Udział perforacji w powierzchni drzwi (osłony) przednich i tylnych wynosi 20%. Na życzenie możliwe jest zastosowanie drzwi (osłony) o podwyższonej przewodności z udziałem perforacji 60%.

Rodzaj podstawy:

- 1 - stopki regulacyjne,
- 2 - cokół o wysokości 100 mm,
- 3 - cokół o wysokości 100 mm z możliwością poziomowania,
- 4 - cokół o wysokości 200 mm,
- 5 - cokół o wysokości 200 mm z możliwością poziomowania.

UWAGI:
Szczegółowy opis cokołów na str. 64-65.

Sposób zamawiania szaf DSR 19"

1. Zamawiając szafę DSR, należy zawsze podać numer katalogowy wg powyższego schematu, który określa podział wnętrza szafy oraz rodzaje drzwi, osłon, dachu i podstawy.
2. Następnie należy podać numery katalogowe elementów wyposażenia dodatkowego (zaślepki, maskownice, listwy zasilające itp. - patrz str. 63-92). Elementy dodatkowego wyposażenia szafy dostarczane są w osobnych opakowaniach wraz z elementami do montażu.

Wyposażenie dodatkowe:

Maskownica przegrody DSR
- str. 81

Uszczelka przegrody DSR
- str. 81

Maskownice otworu kablowego
- str. 81

Listwa uziemienia
- str. 80
Komplet odstępników
- str. 80

SZAFKA TELEKOMUNIKACYJNA SZU 19"/21"

Szafka telekomunikacyjna uniwersalna

- Skonstruowana zgodnie z normami ETS 300 119-2 oraz IEC 917-2-1.
- W zależności od rodzaju zastosowanych belek nośnych pozwala na zabudowę sprzętu 21" lub 19".
- Przy użyciu adapterów 21"-19" możliwe jest zamontowanie w jednej szafie, posiadającej belki 21", sprzętu w obydwu standardach wymiarowych.
- Możliwość posadowienia szafy na stopkach (schowane w płycie dolnej szkieletu) o zakresie regulacji 15 mm.
- Doprowadzenie kabli od dołu lub góry (po bokach) szafy przez maksymalnie powiększony otwór w płycie górnej lub dolnej.
- Osłony boczne dodatkowo zabezpieczone przed demontażem z zewnątrz przez blokowanie od wewnątrz.

Zakres dostawy

- szkielet szafy
- belki nośne w rozstawie 19" lub 21" - w szafach o głęb. 800 i 600 mm - 2 pary, w szafie o głęb. 300 mm - 1 para
- dwie osłony boczne pełne
- drzwi przednie
- drzwi tylne lub osłona tylna
- 8 poprzeczek kablowych
- listwa uziemienia
- 2 zaślepki perforowane (w płycie dolnej i górnej szkieletu)
- opaska uziemiająca antystatyczna ESD

Dane techniczne

Materiał:

- Szkielet szafy - blacha stalowa 2,0 mm
- Osłony boczne - blacha stalowa 1,5 mm
- Drzwi szklane - szkło hartowane 6,0 mm
- Drzwi blaszane - blacha stalowa 1,5 mm
- Belki nośne - blacha stalowa 2,0 mm

Wykończenie powierzchni:

- Szkielet, osłony, drzwi blaszane - farba proszkowa w kolorze RAL 7035; zastosowanie innych kolorów po uzgodnieniu
- Belki nośne oraz zaślepki w płycie dolnej i górnej - alucynk

Dopuszczalne obciążenie:

Maksymalny dozwolony ciężar wyposażenia zamontowanego w szafie SZU wynosi 250 kg.



Szafa SZU 21" z drzwiami z blachy perforowanej

Dostępne rodzaje drzwi przednich i tylnych:

- drzwi szklane z dwoma zamkami jednopunktowymi
- drzwi blaszane perforowane z zamkiem trzypunktowym
- zamiast drzwi tylnych można zastosować osłonę pełną

Wyposażenie dodatkowe zamawiane osobno (patrz str. 82):

- adaptory do mocowania urządzeń 19" na belkach 21"
- ucha transportowe
- wsporniki kablowe dachowe
- uchwyty do mocowania szafy do ściany
- elementy do kotwienia szafy do podłoża

Numer katalogowy szafy SZU

Numer wykonania
określający wymiary gabarytowe szafy
(patrz tabela wykonań).

Rodzaje belek nośnych:
1 - belki 19"
2 - belki 21"

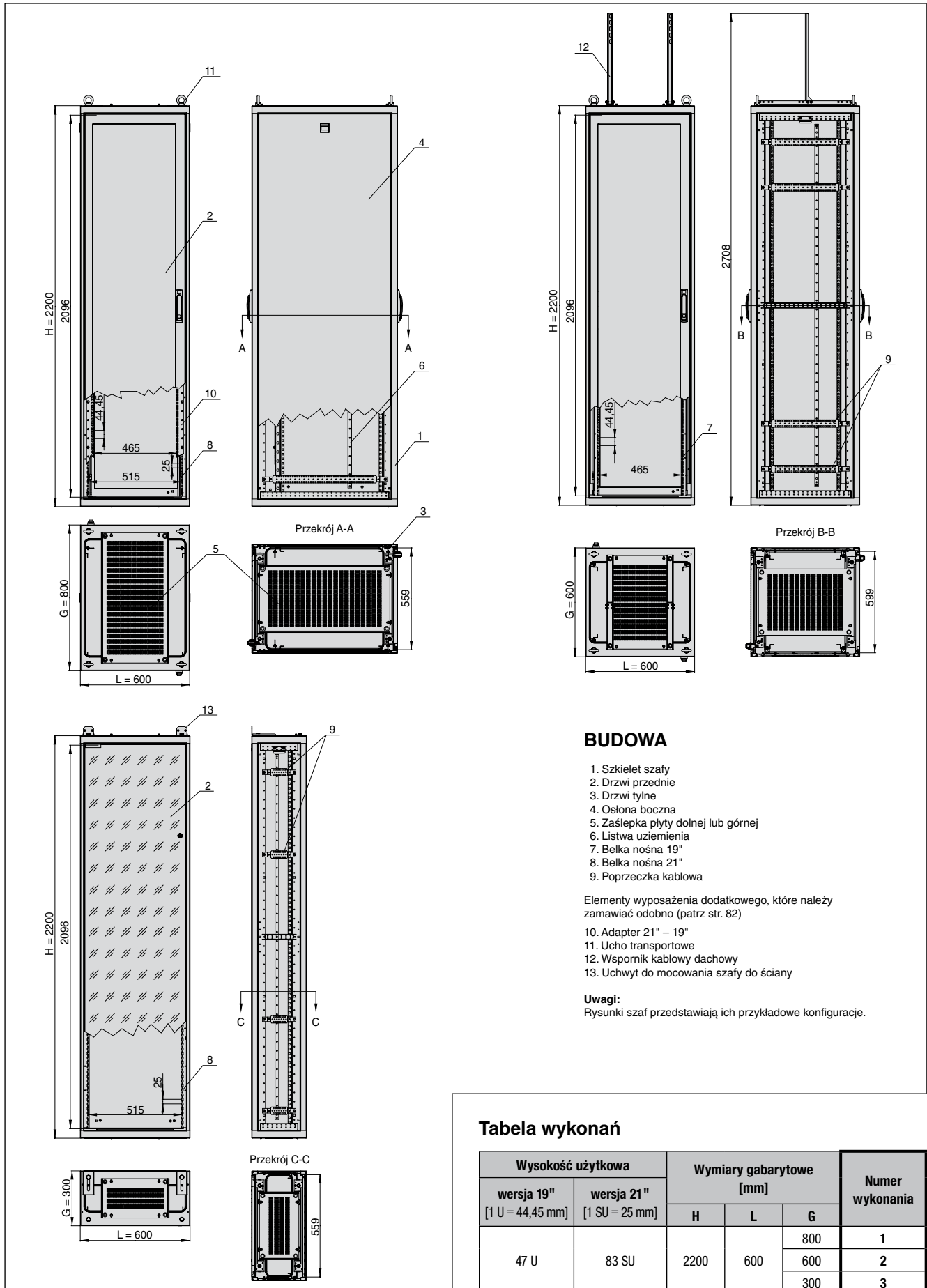
WZ-SZU - 00X - XXAA - X0 - 011

Rodzaj drzwi przednich:
1 - drzwi szklane z dwoma zamkami jednopunktowymi
2 - drzwi blaszane perforowane* z zamkiem trzypunktowym

Rodzaj drzwi tylnych lub osłony tylnej:
1 - drzwi szklane z dwoma zamkami jednopunktowymi
2 - drzwi blaszane perforowane* z zamkiem trzypunktowym
A - osłona blaszana pełna

*) Perforacja z podwyższoną przewodnością - patrz str. 30

SZAFY TELEKOMUNIKACYJNA SZU 19"/21"



BUDOWA

1. Szkielet szafy
2. Drzwi przednie
3. Drzwi tylne
4. Osłona boczna
5. Zaślepka płyty dolnej lub górnej
6. Listwa uziemienia
7. Belka nośna 19"
8. Belka nośna 21"
9. Poprzeczka kablowa

Elementy wyposażenia dodatkowego, które należy zamawiać osobno (patrz str. 82)

10. Adapter 21" – 19"
11. Ucho transportowe
12. Wspornik kablowy dachowy
13. Uchwyt do mocowania szafy do ściany

Uwagi:

Rysunki szaf przedstawiają ich przykładowe konfiguracje.

Tabela wykonañ

Wysokość użytkowa		Wymiary gabarytowe [mm]			Numer wykonania
wersja 19" [1 U = 44,45 mm]	wersja 21" [1 SU = 25 mm]	H	L	G	
47 U	83 SU	2200	600	800	1
				600	2
				300	3

PRZYKŁADY REALIZACJI SZAF W WYKONANIU SPECJALNYM



Szafa serwerowa SZB SE z drzwiami w wykonaniu specjalnym



Szafa 19" bez drzwi, wyposażona w listwę zasilających napięć stałych i zmiennych oraz panel wentylacyjny

Istnieje możliwość wyposażenia szaf w osprzęt telekomunikacyjny lub elektryczny wg projektu dostarczonego przez klienta lub opracowanego przez nasz dział konstrukcyjny.

SZAFKI NAŚCIENNE



SZAFKA SU 19"

Szafka naścienna jednosekcyjna ze zdejmowanymi osłonami bocznymi

- Przeznaczona do zastosowania wewnątrz pomieszczeń.
- Dostępna w 6 wysokościach użytkowych i 2 głębokościach (patrz tabela).
- Konstrukcję szafki stanowi skręcany szkielet z drzwiami szklanymi lub blaszanymi, z odejmowanymi osłonami bocznymi i odkręcaną osłoną tylną.
- Standardowo szafka wyposażona jest w dwa kątowniki nośne o rozstawie 19" z płynną regulacją położenia, jedną zaślepkę pełną i przepust szczotkowy.
- Mocowana bezpośrednio do ściany pomieszczenia bez konieczności stosowania dodatkowych uchwytów - dobry dostęp do śrub mocujących od wewnętrznej strony szafki.
- Szeroki zakres elementów wyposażenia dodatkowego: półki, szuflady, zespół wentylacyjny, listwy uziemiające itd.
- Możliwość doposażenia szafki w dodatkowe kątowniki nośne lub belki nośne.

Zakres dostawy

Szafki pakowane są do kartonów. W opakowaniu znajduje się szablon do wykonywania otworów w ścianie.

Dane techniczne

Materiał:

Szkielet	- blacha stalowa 1,5 mm
Osłona tylna i osłony boczne	- blacha stalowa 0,8 mm
Kątowniki nośne	- blacha stalowa 1,5 mm
Zaślepki pełne	- blacha stalowa 1,0 mm
Drzwi szklane	- szkło hartowane 4,0 mm
Drzwi blaszane	- blacha stalowa 0,8 mm

Wykończenie powierzchni:

Szkielet, kątowniki nośne i zaślepka pełna – alucynk.
Drzwi blaszane, osłony boczne i osłona tylna – farba proszkowa RAL 7035 o grubej strukturze. Zastosowanie innych kolorów po uzgodnieniu.

Stopień ochrony:

IP 20 zgodnie z normą PN 92/E-08106 / EN 60 529 / IEC 529 (nie dotyczy przepustu szczotkowego).



Szafka SU o wysokości 12 U z dwiema szklanymi



Szafka SU o wysokości 6 U - widok z tyłu



Szafka SU o wysokości 6 U z drzwiami szklanymi

SZAFKA SU 19"

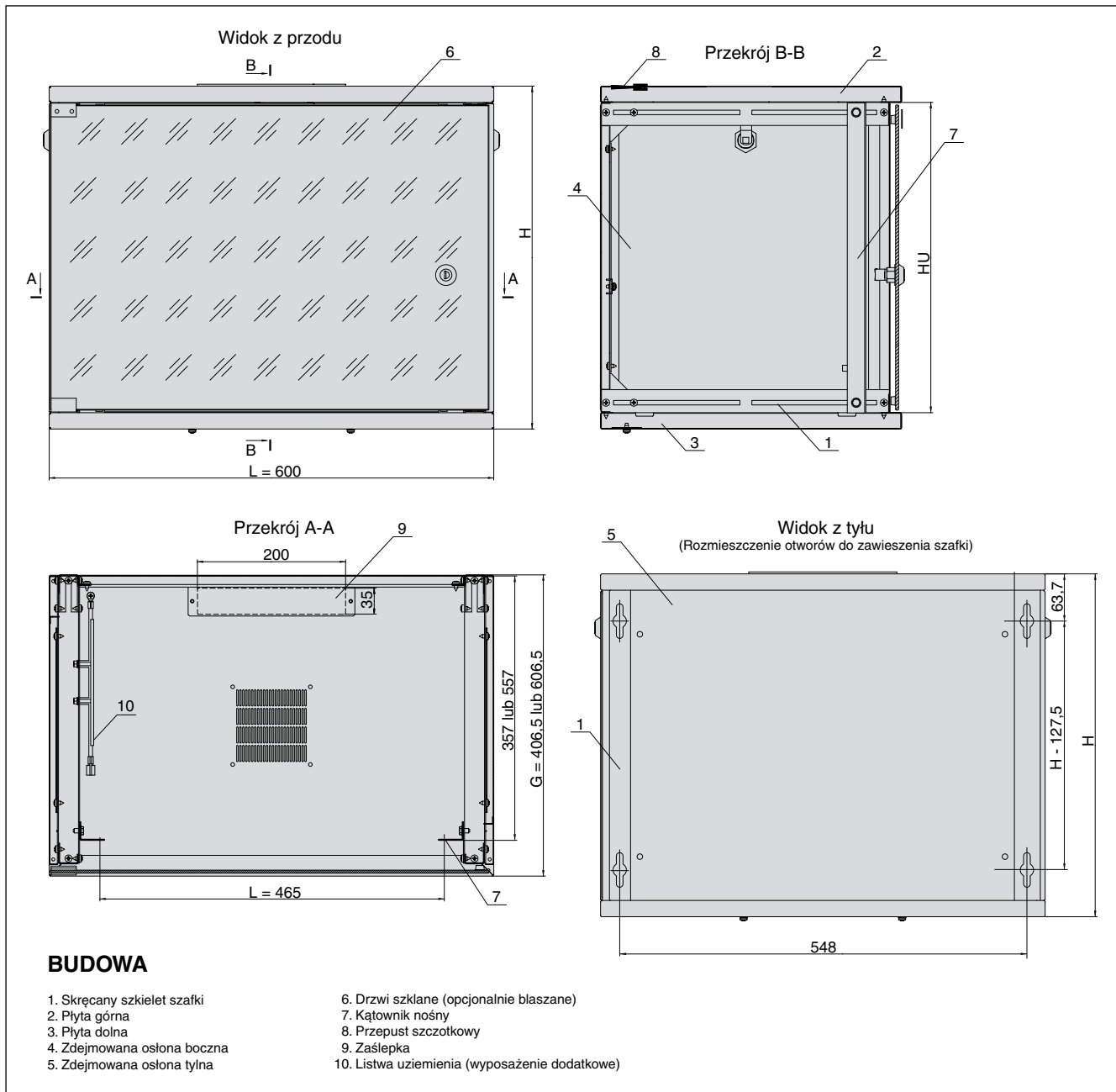


Tabela wykonai

Szerokość całkowita L [mm]	Głębokość całkowita G [mm]	Wysokość całkowita H [mm]	Wysokość użytkowa HU [U = 44,45 mm]	Dopuszczalne obciążenie szafki [kg]	Numer katalogowy szafki	
					z drzwiami szklanymi	z drzwiami blaszanymi
600	606,5	845	18 U	30	WZ-3286-01-S6-011	WZ-3286-01-M6-011
		712	15 U	25	WZ-3286-01-S5-011	WZ-3286-01-M5-011
		578	12 U	20	WZ-3286-01-S4-011	WZ-3286-01-M4-011
		490	10 U	16	WZ-3286-01-S3-011	WZ-3286-01-M3-011
		312	6 U	10	WZ-3286-01-S2-011	WZ-3286-01-M2-011
		223	4 U	7	WZ-3286-01-S1-011	WZ-3286-01-M1-011
600	406,5	845	18 U	45	WZ-2733-01-S6-011	WZ-2733-01-M6-011
		712	15 U	37	WZ-2733-01-S5-011	WZ-2733-01-M5-011
		578	12 U	30	WZ-2733-01-S4-011	WZ-2733-01-M4-011
		490	10 U	25	WZ-2733-01-S3-011	WZ-2733-01-M3-011
		312	6 U	15	WZ-2733-01-S2-011	WZ-2733-01-M2-011
		223	4 U	10	WZ-2733-01-S1-011	WZ-2733-01-M1-011

SZAFKA SD2 19"

Szafka naścienna dwusekcyjna

- Przeznaczona do zastosowania wewnątrz pomieszczeń.
- Dostępna w 5 wysokościach użytkowych (patrz tabela).
- Składa się z dwóch podstawowych części:
 - część 19" z drzwiami szklanymi lub blaszanymi,
 - część przyścienna ze zdejmowaną osłoną tylną.
- Standardowo szafka wyposażona jest w dwa kątowniki nośne w rozstawie 19" z płynną regulacją położenia oraz linki uziemienia.
- Część przyścienna szafki zawiera dwa otwory kablowe. Jeden z nich posiada przepust szczotkowy, drugi jest zakryty przez wyłamywaną zaślepkę.
- Szeroki zakres elementów wyposażenia dodatkowego: półki, szuflady, zespół wentylacyjny, listwy zasilające, zaślepki itp.
- Możliwość doposażenia szafki w dodatkowe kątowniki nośne lub belki nośne.

Dane techniczne

Materiał:

Korpus	- blacha stalowa 1,25 mm
Osłona tylna	- blacha stalowa 0,8 mm
Kątowniki nośne	- blacha stalowa 1,5 mm
Drzwi - szklane	- szkło hartowane 4,0 mm
- blaszane	- blacha stalowa 0,8 mm

Wykończenie powierzchni:

Korpus, drzwi blaszane oraz osłona tylna - farba proszkowa o grubej strukturze w kolorze RAL 7035. Zastosowanie innych kolorów po uzgodnieniu.
Kątowniki nośne - alucynk.

Stopień ochrony:

IP 20 zgodnie z normą PN 92/E-08106 / EN 60 529 / IEC 529 (nie dotyczy przepustu szczotkowego).

Zakres dostawy

Szafki pakowane są do kartonów. W opakowaniu znajduje się szablon do wykonywania otworów w ścianie.



Szafka SD2 o wysokości 12 U z drzwiami szklanymi - widok z przodu



Szafka SD2 - widok z tyłu

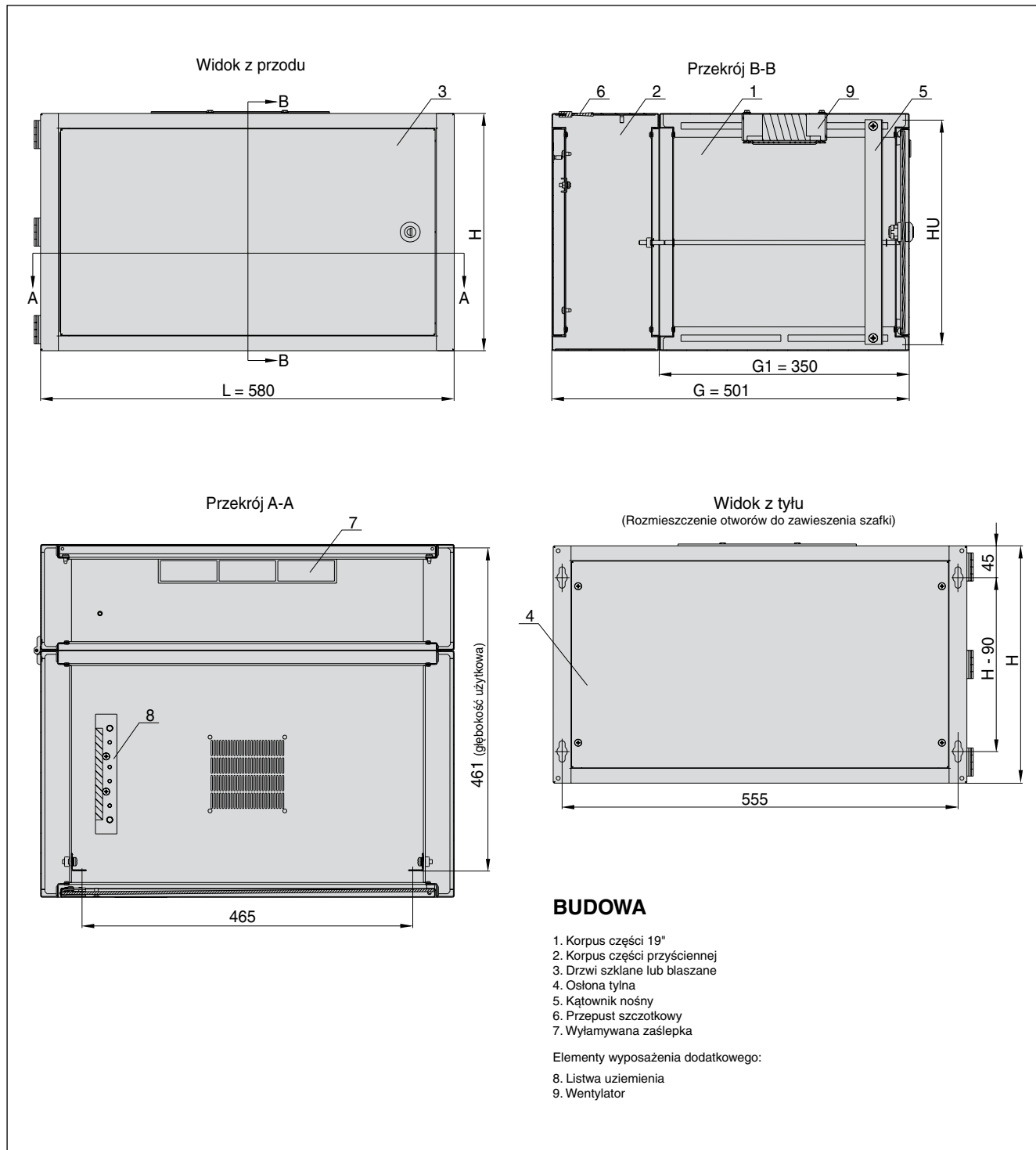


Płyta dolna szafki SD2



Płyta górna szafki SD2

SZAFKA SD2 19"



SZAFKI NAŚCIENNE

Tabela wykonań

Szerokość całkowita L [mm]	Głębokość całkowita G [mm]	Głębokość części 19" G1 [mm]	Wysokość całkowita H [mm]	Wysokość użytkowa HU [U = 44,45 mm]	Dopuszczalne obciążenie szafki [kg]	Numer katalogowy szafki	
						z drzwiami szklanymi	z drzwiami blaszanymi
580	501	350	871	18 U	30	WZ-3505-01-05-011	WZ-3505-01-M5-011
			737	15 U	30	WZ-3505-01-04-011	WZ-3505-01-M4-011
			604	12 U	30	WZ-3505-01-03-011	WZ-3505-01-M3-011
			515	10 U	20	WZ-3505-01-02-011	WZ-3505-01-M2-011
			337	6 U	20	WZ-3505-01-01-011	WZ-3505-01-M1-011

SZAFKA SJ2 19"

Szafka naścienna jednosekcyjna

- Przeznaczona do zastosowania wewnątrz pomieszczeń.
- Dostępna w 2 głębokościach i 6 wysokościach użytkowych (patrz tabela).
- Konstrukcję szafki stanowi korpus z drzwiami szklanymi lub blaszanymi i zdejmowaną osłoną tylną.
- Standardowo szafka wyposażona jest w dwa kątowniki nośne w rozstawie 19" z płynną regulacją położenia oraz linki uziemienia.
- Korpus szafki zawiera dwa otwory kablowe. Jeden z nich posiada przepust szczotkowy, drugi jest zakryty przez wyłamywaną zaślepkę.
- Szeroki zakres elementów wyposażenia dodatkowego: półki, szuflady, zespół wentylacyjny, listwy zasilające itp.
- Możliwość doposażenia szafki w dodatkowe kątowniki nośne lub belki nośne.



Szafka SJ2 o wysokości 12 U z drzwiami szklanymi

Dane techniczne

Materiał:

Korpus	- blacha stalowa 1,25 mm
Osłona tylna	- blacha stalowa 0,8 mm
Kątowniki nośne	- blacha stalowa 1,5 mm
Drzwi - szklane	- szkło hartowane 4,0 mm
- blaszane	- blacha stalowa 0,8 mm

Wykończenie powierzchni:

Korpus, drzwi blaszane i osłona tylna - farba proszkowa o grubej strukturze w kolorze RAL 7035. Zastosowanie innych kolorów po uzgodnieniu.

Kątowniki nośne - alucynk.

Stopień ochrony:

IP 20 zgodnie z normą PN 92/E-08106 / EN 60 529 / IEC 529. (nie dotyczy przepustu szczotkowego).

Zakres dostawy

Szafki pakowane są do kartonów. W opakowaniu znajduje się szablon do wykonywania otworów w ścianie.



Szafka SJ2 o wysokości 18 U z drzwiami szklanymi



Płyta dolna szafki SJ2



Płyta górna szafki SJ2

SZAFKA SJ2 19"

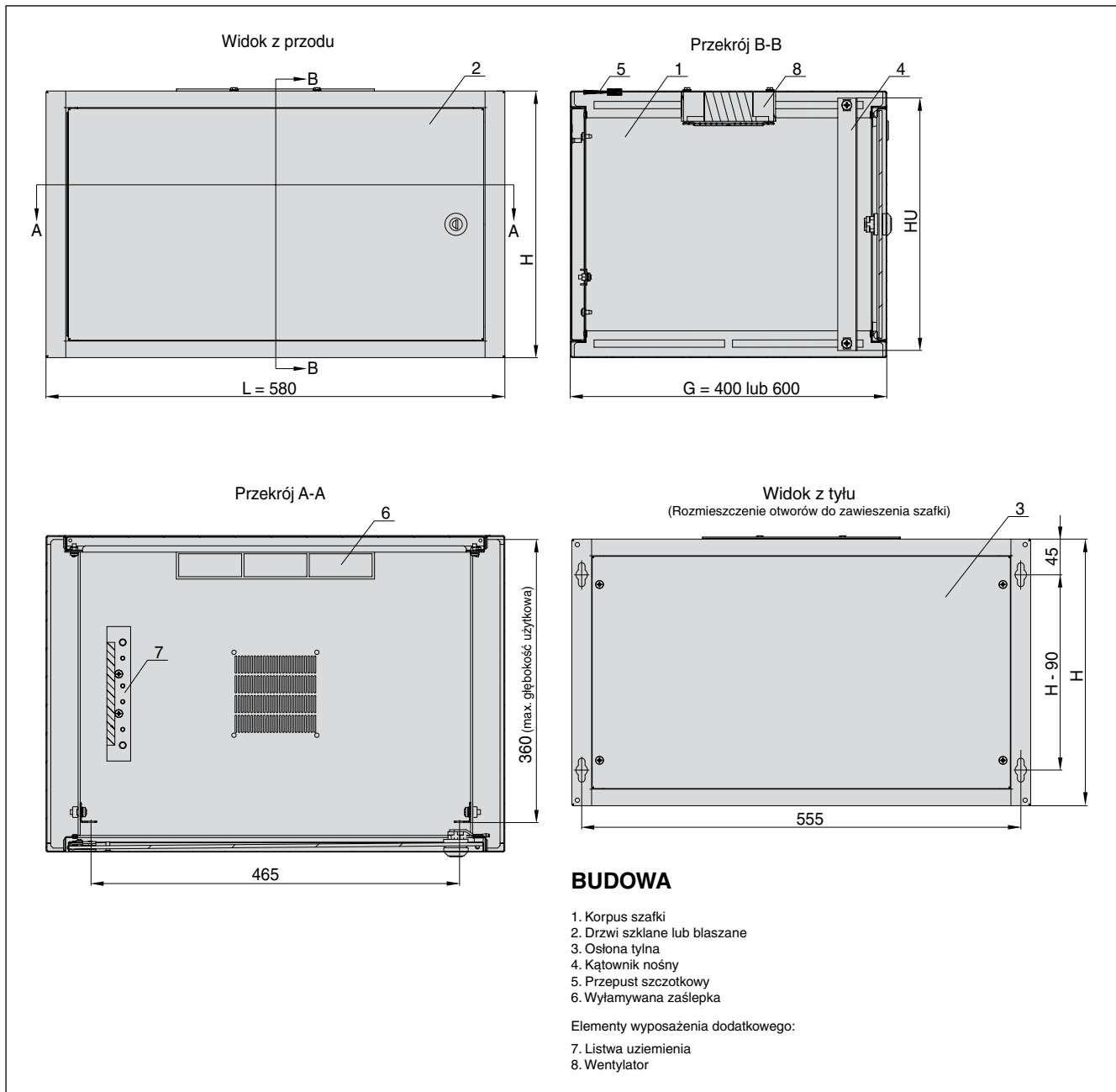


Tabela wykonai

Szerokość całkowita L [mm]	Głębokość całkowita G [mm]	Wysokość całkowita H [mm]	Wysokość użytkowa HU [U = 44,45 mm]	Dopuszczalne obciążenie szafki [kg]	Numer katalogowy szafki	
					z drzwiami szklanymi	z drzwiami blaszanymi
580	600	871	18 U	30	WZ-3715-01-05-011	WZ-3715-01-10-011
		737	15 U	25	WZ-3715-01-04-011	WZ-3715-01-09-011
		604	12 U	25	WZ-3715-01-03-011	WZ-3715-01-08-011
		515	10 U	20	WZ-3715-01-02-011	WZ-3715-01-07-011
		337	6 U	20	WZ-3715-01-01-011	WZ-3715-01-06-011
580	400	871	18 U	40	WZ-3504-01-05-011	WZ-3504-01-M5-011
		737	15 U	35	WZ-3504-01-04-011	WZ-3504-01-M4-011
		604	12 U	30	WZ-3504-01-03-011	WZ-3504-01-M3-011
		515	10 U	30	WZ-3504-01-02-011	WZ-3504-01-M2-011
		337	6 U	25	WZ-3504-01-01-011	WZ-3504-01-M1-011
		248	4 U	20	WZ-3839-01-01-011	WZ-3839-01-M1-011

SZAFKA SW 19"

Szafka naścienna dwusekcyjna

- Przeznaczona do zastosowania wewnątrz pomieszczeń.
- Produkowana w 5 wysokościach użytkowych (patrz tabela).
- Składa się z dwóch podstawowych części, połączonych ze sobą za pomocą zawiasów:
 - część 19" z drzwiami blaszanymi z szybą lub bez szyby,
 - część przyścienna ze zdejmowaną osłoną tylną.
- Standardowo szafka wyposażona jest w 2 belki nośne o rozstawie 19" i regulowanej głębokości położenia, 2 ramki z siatką metalową (osłaniające od wewnątrz perforacje wentylacyjne), 2 zaślepki otworów kablowych, 1 listwę uziemienia, 5 linek uziemienia oraz 4 uchwyty do zawieszania.
- Szeroki zakres elementów wyposażenia dodatkowego: półki, szuflady, panel wentylacyjny, listwy zasilające itp.
- Możliwość doposażenia szafki w dodatkowe belki lub kątowniki nośne.

Dane techniczne

Materiał:

Korpus	- blacha stalowa 1,5 mm
Osłona tylna	- blacha stalowa 1,0 mm
Drzwi	- szkło hartowane 4,0 mm blacha stalowa 1,0 mm

Wykończenie powierzchni:

Korpus, drzwi, osłona tylna, zaślepki, ramka z siatką
- malowane farbą proszkową w kolorze RAL 7035.

Zastosowanie innych kolorów po uzgodnieniu.

Belki nośne - alucynk.

Stopień ochrony:

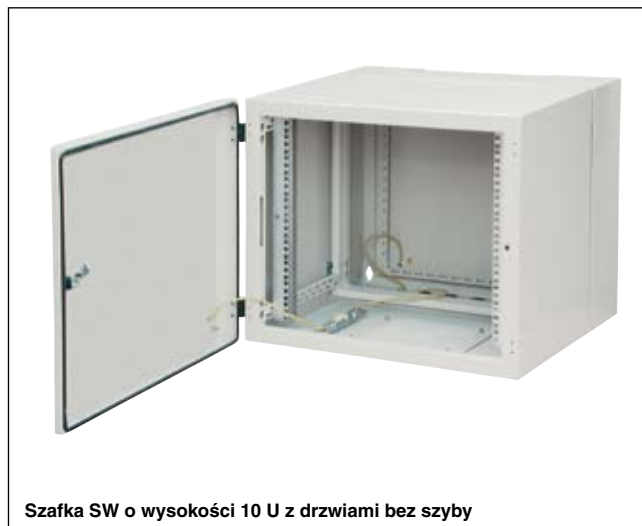
IP 40 zgodnie z normą PN 92/E-08106 / EN 60 529 / IEC 529

Zakres dostawy

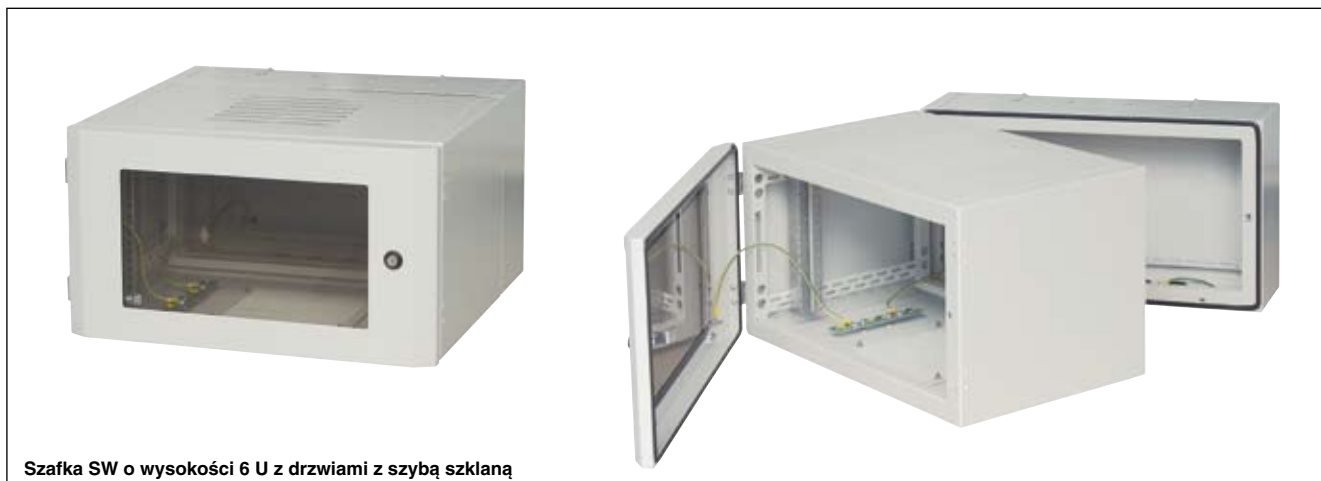
Szafki pakowane są do kartonów. W opakowaniu znajduje się szablon do wykonania otworów w ścianie.



Szafka SW o wysokości 15 U z drzwiami z szybą szklaną

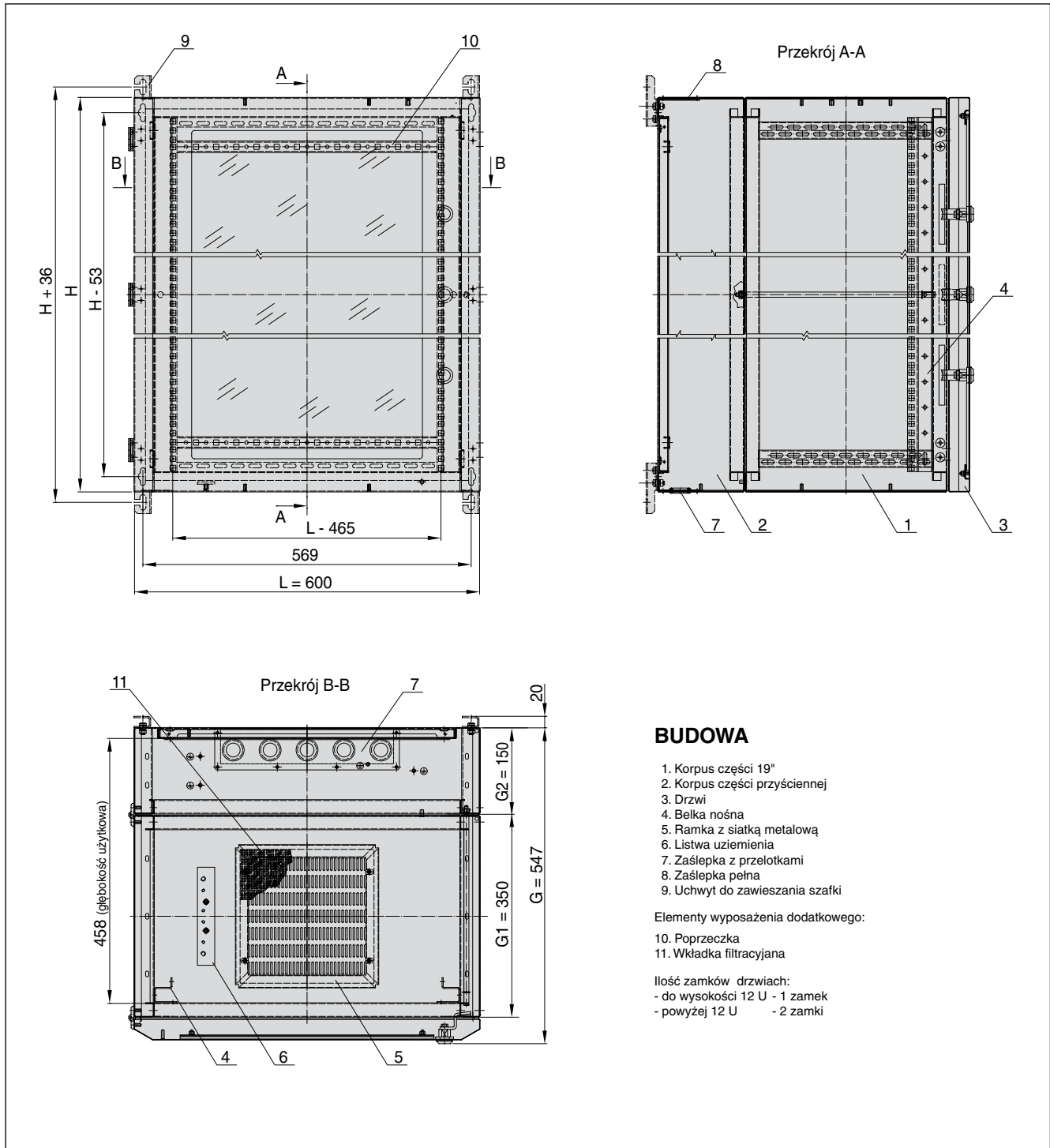


Szafka SW o wysokości 10 U z drzwiami bez szyby



Szafka SW o wysokości 6 U z drzwiami z szybą szklaną

SZAFKA SW 19"



SZAFKI NAŚCIENNE

Tabela wykonañ

Szerokość całkowita L [mm]	Głębokość całkowita G [mm]	Głębokość korpusu części 19" G1 [mm]	Głębokość korpusu części przyściennej G2 [mm]	Wysokość całkowita H [mm]	Wysokość użytkowa HU [U = 44,45 mm]	Dopuszczalne obciążenie szafki [kg]	Numer katalogowy szafki	
							z drzwiami bez szyby	z drzwiami z szybą
600	547	350	150	871	18 U	30	WZ-0405-M1-05-011	WZ-0405-S1-05-011
				737	15 U	30	WZ-0405-M1-04-011	WZ-0405-S1-04-011
				604	12 U	25	WZ-0405-M1-03-011	WZ-0405-S1-03-011
				515	10 U	25	WZ-0405-M1-02-011	WZ-0405-S1-02-011
				337	6 U	20	WZ-0405-M1-01-011	WZ-0405-S1-01-011

SZAFKA SWJ 19"

Szafka naścienna jednosekcyjna

- Przeznaczona do zastosowania wewnątrz pomieszczeń.
- Produkowana w 2 głębokościach i 6 wysokościach użytkowych (patrz tabela).
- Konstrukcję szafki stanowi spawany korpus z drzwiami blaszаныmi (z szybą lub bez szyby) oraz zdejmowaną osłoną tylną.
- Standardowo szafka wyposażona jest w 2 belki nośne o rozstawie 19" i regulowanej głębokości położenia, 2 zaślepki otworów kablowych, 1 listwę uziemienia, 4 linki uziemienia oraz 4 uchwyty do zawieszania.
- Szeroki zakres elementów wyposażenia dodatkowego: półki, szuflady, listwy zasilające itp.
- Możliwość doposażenia szafki w dodatkowe belki lub kątowniki nośne.



Dane techniczne

Materiał:

Korpus	- blacha stalowa 1,5 mm
Oślna tylna	- blacha stalowa 1,0 mm
Drzwi	- szkło hartowane 4,0 mm blacha stalowa 1,0 mm

Wykończenie powierzchni:

Korpus, drzwi, osłona tylna, zaślepki - malowane farbą proszkową w kolorze RAL 7035. Zastosowanie innych kolorów po uzgodnieniu.

Belki nośne - alucynk.

Stopień ochrony:

IP 40 zgodnie z normą
PN 92/E-08106 / EN 60 529 / IEC 529

Zakres dostawy

Szafki pakowane są do kartonów. W opakowaniu znajduje się szablon do wykonania otworów w ścianie.



Szafka SWJ o wysokości 18 U z drzwiami bez szyby

SZAFKA SWJ 19"

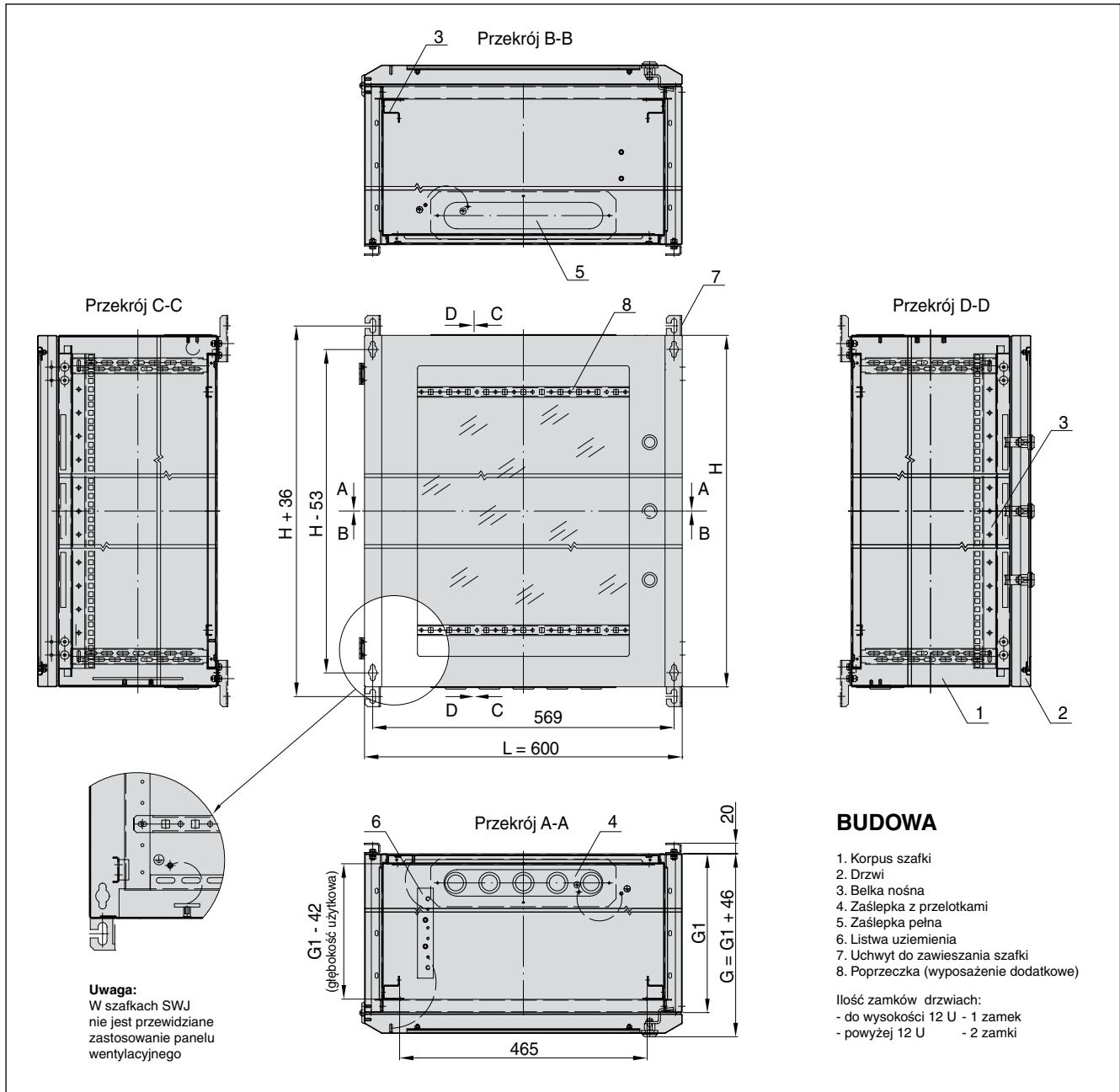


Tabela wykonai

Szerokość całkowita L [mm]	Głębokość całkowita G [mm]	Głębokość korpusu G1 [mm]	Wysokość całkowita H [mm]	Wysokość użytkowa HU [U = 44,45 mm]	Dopuszczalne obciążenie szafki [kg]	Numer katalogowy szafki	
						z drzwiami bez szyby	z drzwiami z szybą
600	446	400	871	18 U	40	WZ-0750-M1-02-011	WZ-0750-S1-02-011
			737	15 U	35	WZ-0750-M1-04-011	WZ-0750-S1-04-011
			604	12 U	30	WZ-0750-M1-06-011	WZ-0750-S1-06-011
			515	10 U	30	WZ-0750-M1-08-011	WZ-0750-S1-08-011
			337	6 U	25	WZ-0750-M1-10-011	WZ-0750-S1-10-011
			248	4 U	20	WZ-0750-M1-12-011	WZ-0750-S1-12-011
600	346	300	871	18 U	45	WZ-0750-M1-01-011	WZ-0750-S1-01-011
			737	15 U	40	WZ-0750-M1-03-011	WZ-0750-S1-03-011
			604	12 U	35	WZ-0750-M1-05-011	WZ-0750-S1-05-011
			515	10 U	30	WZ-0750-M1-07-011	WZ-0750-S1-07-011
			337	6 U	25	WZ-0750-M1-09-011	WZ-0750-S1-09-011
			248	4 U	25	WZ-0750-M1-11-011	WZ-0750-S1-11-011

SZAFKA SJK 19"

Szafka naścienna do lekkiej zabudowy

- Przeznaczona do małych instalacji sieciowych wewnątrz budynków.
- Standardowo oferowana w wykonaniu o wysokości 4 U i głębokości 300 mm. Inne wykonania po uzgodnieniu.
- Konstrukcję szafki stanowi blaszany korpus z drzwiami pełnymi. Wewnątrz szafki znajdują się 2 kątowniki nośne o rozstawie 19", przymocowane na stałe do ścian korpusu.
- W płycie górnej i dolnej korpusu znajdują się otwory kablowe zakryte przez wyłamywane zaślepki.
- Szafka nie posiada osłony tylnej.



Dane techniczne

Materiał:

Korpus, drzwi, kątowniki nośne - blacha stalowa 0,8 mm

Wykończenie powierzchni:

Farba proszkowa w kolorze RAL 7035. Zastosowanie innych kolorów po uzgodnieniu.

Stopień ochrony:

IP 20 (dotyczy szafki przymocowanej do ściany) zgodnie z normą PN 92/E-08106 / EN 60 529 / IEC 529



SZAFKA SJK 19"

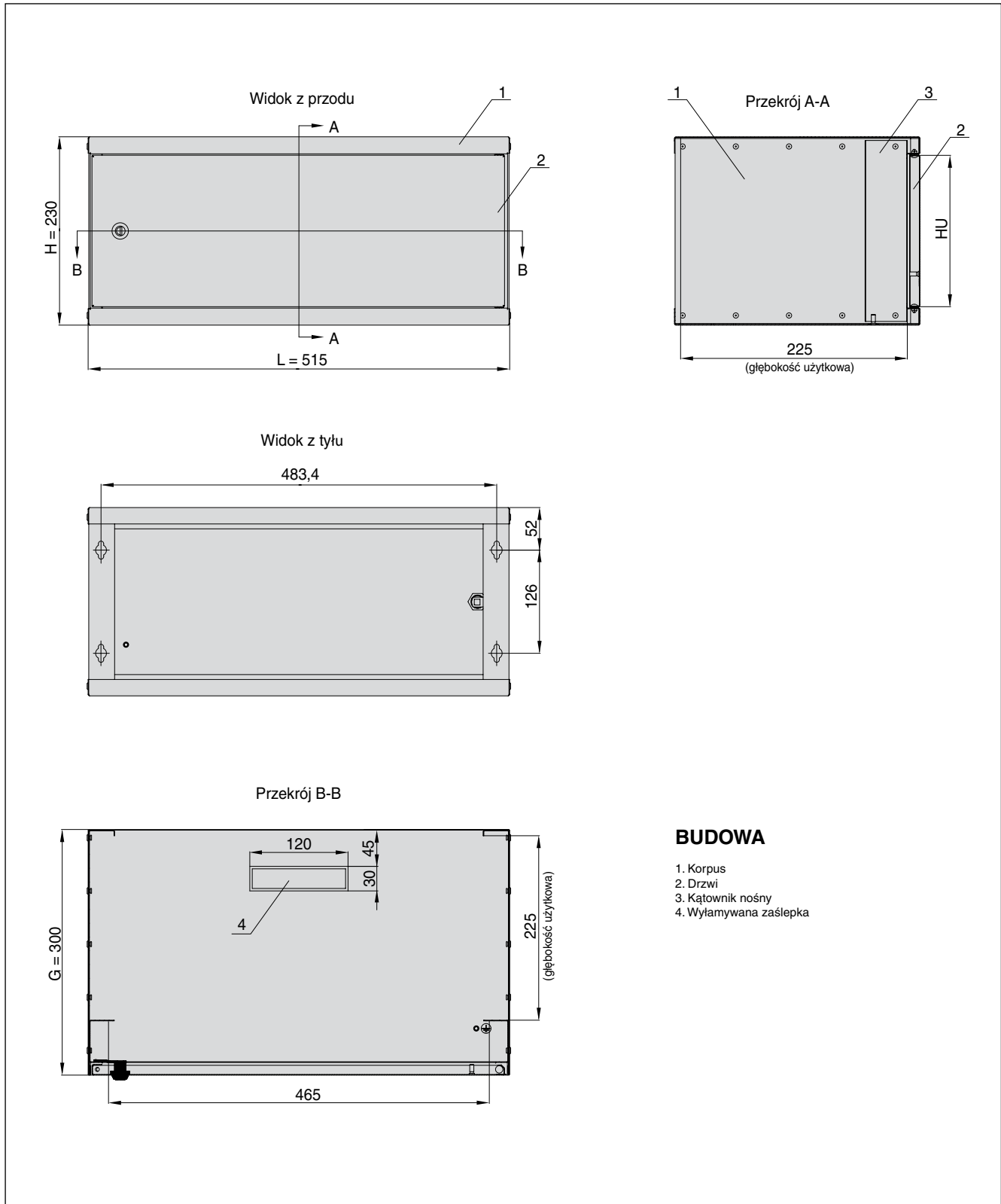


Tabela wykonañ

Szerokość całkowita L [mm]	Głębokość całkowita G [mm]	Wysokość całkowita H [mm]	Wysokość użytkowa HU [U = 44,45 mm]	Numer katalogowy
515	300	230	4 U	WZ-3684-01-00-011

SZAFKA SKI2 10"

Szafka dla małych instalacji sieciowych

- Przeznaczona do zastosowania wewnątrz budynków.
- Wysokość użytkowa szafki wynosi 7 U.
- Konstrukcję szafki stanowi korpus z drzwiami blaszanymi lub szklanymi. Wewnątrz szafki znajdują się 2 kątowniki nośne do instalacji sprzętu 10", przymocowane na stałe do ścian korpusu.
- W płycie górnej i dolnej korpusu znajdują się otwory kablowe wyposażone w przepusty szczotkowe.
- Szafka nie posiada osłony tylnej.



Dane techniczne

Materiał:

Korpus, drzwi, kątowniki nośne - blacha stalowa 1,0 mm

Wykończenie powierzchni:

Farba proszkowa w kolorze RAL 7035. Zastosowanie innych kolorów po uzgodnieniu.



SZAFKA SKI2 10"

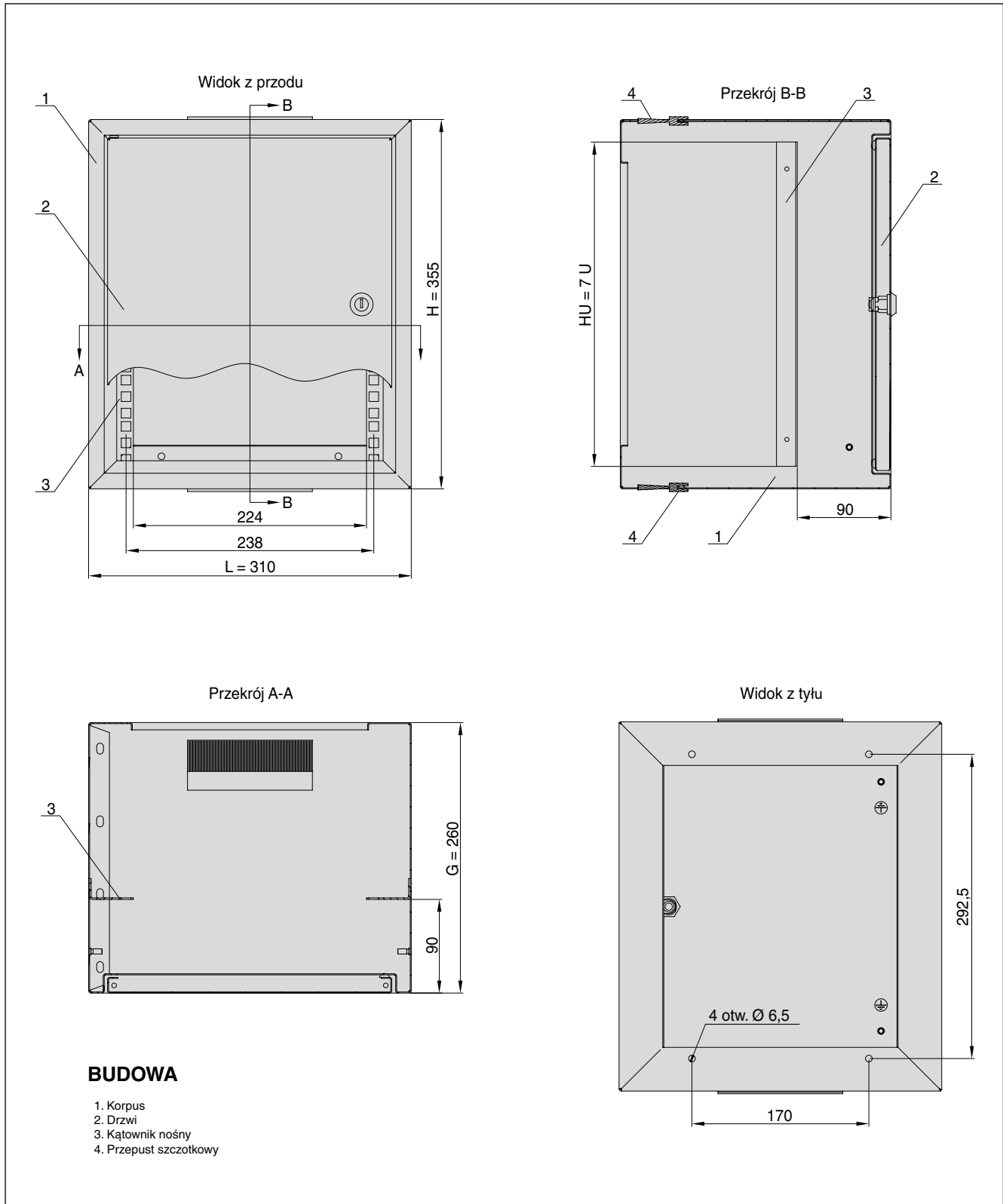


Tabela wykonañ

Szerokość całkowita L [mm]	Głębokość całkowita G [mm]	Wysokość całkowita H [mm]	Wysokość użytkowa HU [U = 44,45 mm]	Numer katalogowy szafki	
				z drzwiami blaszanymi	z drzwiami szklanymi
310	260	355	7 U	WZ-3670-01-01-011	WZ-3670-01-02-011

WYPOSAŻENIE DODATKOWE SZAFEK NAŚCIENNYCH

Belki nośne, kątowniki nośne



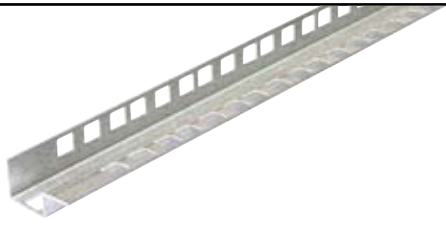

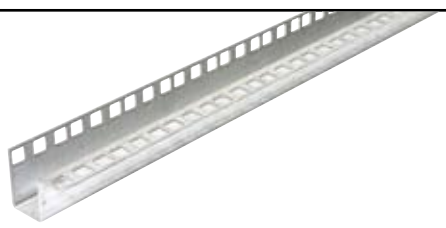
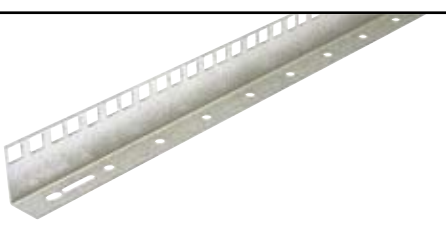
Belki nośne stosowane są np. w sytuacji, kiedy w szafce ma być zamontowana półka wymagająca mocowania na czterech belkach nośnych (patrz str. 70). Szafki SU, SD2 i SJ2 wyposażone są standardowo w 2 kątowniki nośne, natomiast szafki SW i SWJ posiadają 2 belki nośne.

Materiał:

Blacha stalowa alucynk o grubości 1,5 mm (SU, SD2, SJ2)
lub 2,0 mm (SW, SWJ)

Zakres dostawy:

Komplet 2 belek nośnych lub 2 kątowników nośnych z elementami mocującymi do montażu w szafce.

Rodzaj kompletu	Długość [U = 44,45 mm]	Numer katalogowy	Zdjęcie belki lub kątownika
Komplet belek nośnych do szafek SU	4 U	WZ-2733-22-01-000	
	6 U	WZ-2733-22-02-000	
	10 U	WZ-2733-22-03-000	
	12 U	WZ-2733-22-04-000	
	15 U	WZ-2733-22-05-000	
	18 U	WZ-2733-22-06-000	
Komplet kątowników nośnych do szafek SU	4 U	WZ-2733-06-01-000	
	6 U	WZ-2733-06-02-000	
	10 U	WZ-2733-06-03-000	
	12 U	WZ-2733-06-04-000	
	15 U	WZ-2733-06-05-000	
	18 U	WZ-2733-06-06-000	
Komplet belek nośnych do szafek SD2, SJ2	4 U	WZ-3839-15-01-000	
	6 U	WZ-3504-15-01-000	
	10 U	WZ-3504-15-02-000	
	12 U	WZ-3504-15-03-000	
	15 U	WZ-3504-15-04-000	
	18 U	WZ-3504-15-05-000	
Komplet kątowników nośnych do szafek SD2, SJ2	4 U	WZ-3839-14-01-000	
	6 U	WZ-3504-14-01-000	
	10 U	WZ-3504-14-02-000	
	12 U	WZ-3504-14-03-000	
	15 U	WZ-3504-14-04-000	
	18 U	WZ-3504-14-05-000	
Komplet belek nośnych do szafek SW, SWJ	4 U	WZ-0750-09-01-000	
	6 U	WZ-0750-09-02-000	
	10 U	WZ-0750-09-03-000	
	12 U	WZ-0750-09-04-000	
	15 U	WZ-0750-09-05-000	
	18 U	WZ-0750-09-06-000	
Komplet kątowników nośnych do szafek SW, SWJ	4 U	WZ-0750-24-01-000	
	6 U	WZ-0750-24-02-000	
	10 U	WZ-0750-24-03-000	
	12 U	WZ-0750-24-04-000	
	15 U	WZ-0750-24-05-000	
	18 U	WZ-0750-24-06-000	

Opakowanie: 1 kpl. = 2 szt.

WYPOSAŻENIE DODATKOWE SZAFEK NAŚCIENNYCH

Płyta montażowa

Mocowana na kątownikach lub belkach nośnych w rozstawie 19".

Materiał:

Blacha stalowa alucynk o grubości 2,0 mm

Zakres dostawy:

Płyta montażowa z elementami mocującymi do montażu w szafce.

Wysokość [U = 44,45 mm]	Numer katalogowy
4 U	WZ-0750-10-01-000
6 U	WZ-0750-10-02-000
10 U	WZ-0750-10-03-000
12 U	WZ-0750-10-04-000
15 U	WZ-0750-10-05-000
18 U	WZ-0750-10-06-000

Opakowanie: 1 szt.



Płyta montażowa do zamocowania na belkach nośnych

Zespół uziemienia do szafek SD2, SJ2

Listwa uziemienia

- Mocowana za pomocą wkrętów do płyty dolnej szafki.
- Wyposażona w otwory gwintowane M5 do mocowania przewodów.
- Materiał: ocynkowana szyna stalowa 30 x 4 x 170 mm

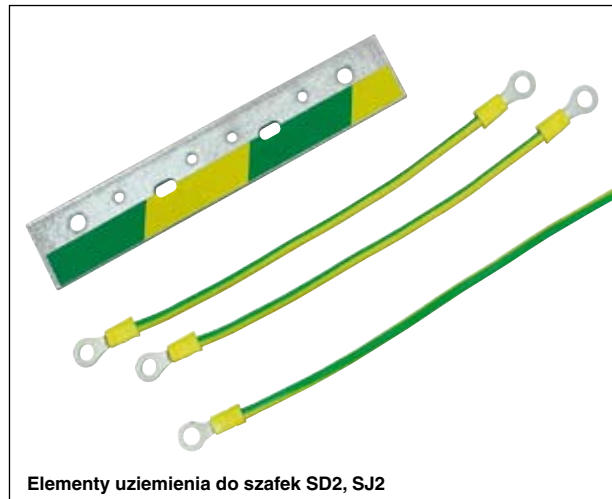
Linki uziemienia

- Izolowane przewody miedziane wyposażone w oczka kontaktowe.
- Dostępne w długościach 200 i 350 mm.
- Materiał: linki miedziane o przekroju 6 mm²

Zakres dostawy:

Zespół uziemienia dostarczany jest wraz z elementami mocującymi do montażu w szafce SD2 lub SJ2.

Opis kompletu	Opakowanie	Numer katalogowy
Listwa uziemienia - 1 szt. Linka uziemienia 200 mm - 2 szt. Linka uziemienia 350 mm - 1 szt.	1 kpl.	WZ-3504-16-00-000



Elementy uziemienia do szafek SD2, SJ2

Zespół wentylacyjny do szafek SU, SD2, SJ2

Mocowany do płyty górnej lub dolnej szafek SU, SD2, SJ2.

Zasilanie: 230 V, 50 Hz; moc: 22 W; wydajność: 162 m³/h.

Zakres dostawy:

Komplet: 1 wentylator z kratką ochronną, przewód zasilający o długości 1,0 m, elementy mocujące.

Opakowanie	Numer katalogowy
1 kpl.	WN-0200-04-00-000



Zespół wentylacyjny do szafek SU, SD2, SJ2

Panel wentylacyjny do szafki SW

Mocowany do płyty górnej lub dolnej szafki SW.

Zasilanie: 230 V, 50 Hz; moc: 22 W; wydajność: 162 m³/h.

Zakres dostawy:

Panel wentylacyjny z przewodem 1,5 m

Opakowanie	Numer katalogowy
1 szt.	WZ-0405-50-00-011



Panel wentylacyjny do szafki SW

WYPOSAŻENIE DODATKOWE SZAFEK NAŚCIENNYCH

Poprzeczka

Przeznaczona do mocowania kabli w szafkach SU, SD2, SJ2, SW, SWJ.

Montowana w pozycji poziomej przy tylnej ścianie szafki.

Materiał:

Blacha stalowa alucynk o grubości 1,5 mm

Zakres dostawy:

Poprzeczka z elementami mocującymi do montażu w szafce.

Opakowanie	Numer katalogowy
1 szt.	WZ-2048-24-01-000



Poprzeczka pozioma do mocowania kabli

Uchwyty do zawieszania szafek

Mocowane do otworów w tylnej ścianie szafek SU, SD2, SJ2, SW, SWJ. Do zawieszenia jednej szafki potrzebne są 4 uchwyty o jednakowej głębokości. Istnieje także możliwość bezpośredniego mocowania szafki do ściany bez użycia uchwytów.

Materiał:

Ocynkowana blacha stalowa o grubości 2,5 mm

Zakres dostawy:

Komplet 4 uchwytów z wkrętami, podkładkami i nakrętkami do przymocowania do tylnej ściany szafki.

Rodzaj uchwytów	Opakowanie	Numer katalogowy
Uchwyty o głębokości 20 mm	1 kpl. = 4 szt.	WZ-2048-50-01-000
Uchwyty o głębokości 40 mm	1 kpl. = 4 szt.	WZ-2048-50-02-000



Uchwyty do zawieszania szafek

Zaślepka z perforacją i wkładka filtracyjna do szafki SWJ

Wymiary zaślepki i wkładki: 350 x 90 mm

Materiał:

Blacha stalowa o grubości 1,5 mm, włóknika filtracyjna

Zakres dostawy:

Zaślepka i wkładka sprzedawane są osobno.

Rodzaj elementu	Opakowanie	Numer katalogowy
Zaślepka z perforacją	1 szt.	WZ-0429-06-00-011
Wkładka filtracyjna	1 szt.	PZ-0429-06-01-000



Wkładka filtracyjna do szafki SWJ

Wkładka filtracyjna do szafki SW

Do zamontowania pod ramką z siatką w szafce SW. Stopień ochrony szafki SW wyposażonej we wkładki filtracyjne wynosi IP 60. Wymiary wkładki: 270 x 270 mm

Zakres dostawy:

Włóknina filtracyjna.

Opakowanie	Numer katalogowy
1 szt.	PZ-0405-11-00-000



Wkładka filtracyjna do szafki SW

STOJAKI



SRD



SRS



SRC



SRK



SRX

STOJAKI SRS, SRD 19"

Przeznaczone do montażu urządzeń, które nie wymagają pełnej obudowy

- Stojak SRS posiada jedną ramę 19", a stojak SRD - dwie ramy.
- W obydwu wersjach stojaka istnieje możliwość płynnej regulacji położenia ram 19".
- Konstrukcja skręcana, bazująca na poziomych profilach aluminiowych oraz pionowych słupach z blachy stalowej.
- Standardowo stojaki ustawione są na stopkach regulacyjnych.
- Możliwość zastosowania niektórych elementów wyposażenia dodatkowego szaf teleinformatycznych - kółka, półki, szuflady, panele zasilające itp.

Dane techniczne

Materiał:

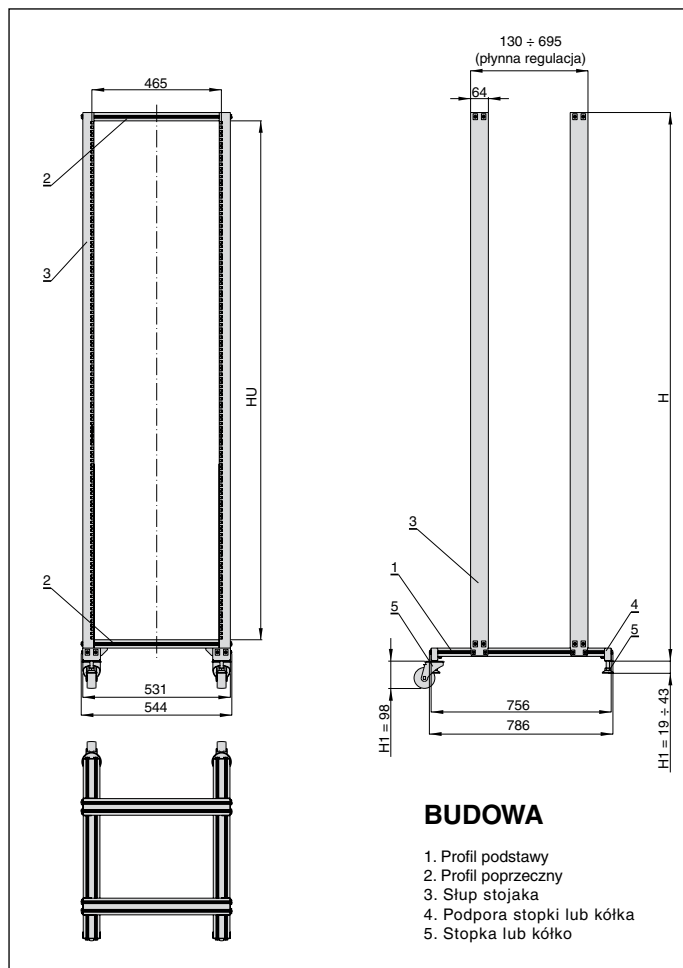
Blacha stalowa o grubości 1,5 mm
profil aluminiowy 60 x 30 mm

Wykończenie powierzchni:

Farba proszkowa w kolorze RAL 7035.
Zastosowanie innych kolorów po uzgodnieniu.

Tabela wykonań

HU [U = 44,45 mm]	H [mm]	Ilość ram 19"	Numer katalogowy
24 U	1177	1	WZ-1969-01-01-011
36 U	1709	1	WZ-1969-01-02-011
42 U	1975	1	WZ-1969-01-03-011
45 U	2109	1	WZ-1969-01-04-011
24 U	1177	2	WZ-1969-01-05-011
36 U	1709	2	WZ-1969-01-06-011
42 U	1975	2	WZ-1969-01-07-011
45 U	2109	2	WZ-1969-01-08-011



STOJAK SRX 19"

Przeznaczony do montażu urządzeń, które nie wymagają pełnej obudowy

- Składa się z dwóch spawanych ram 19", które przykręcone są do dwuczęściowej podstawy za pomocą śrub.
- Wzajemną odległość ram można zmieniać skokowo co 50 mm.
- Standardowo stojak ustawiony jest na stopkach regulacyjnych.
- Możliwość zastosowania niektórych elementów wyposażenia dodatkowego szaf teleinformatycznych - kółka, półki, szuflady, panele zasilające itp.

Dane techniczne

Materiał:

Blacha stalowa o grubości 2,0 mm

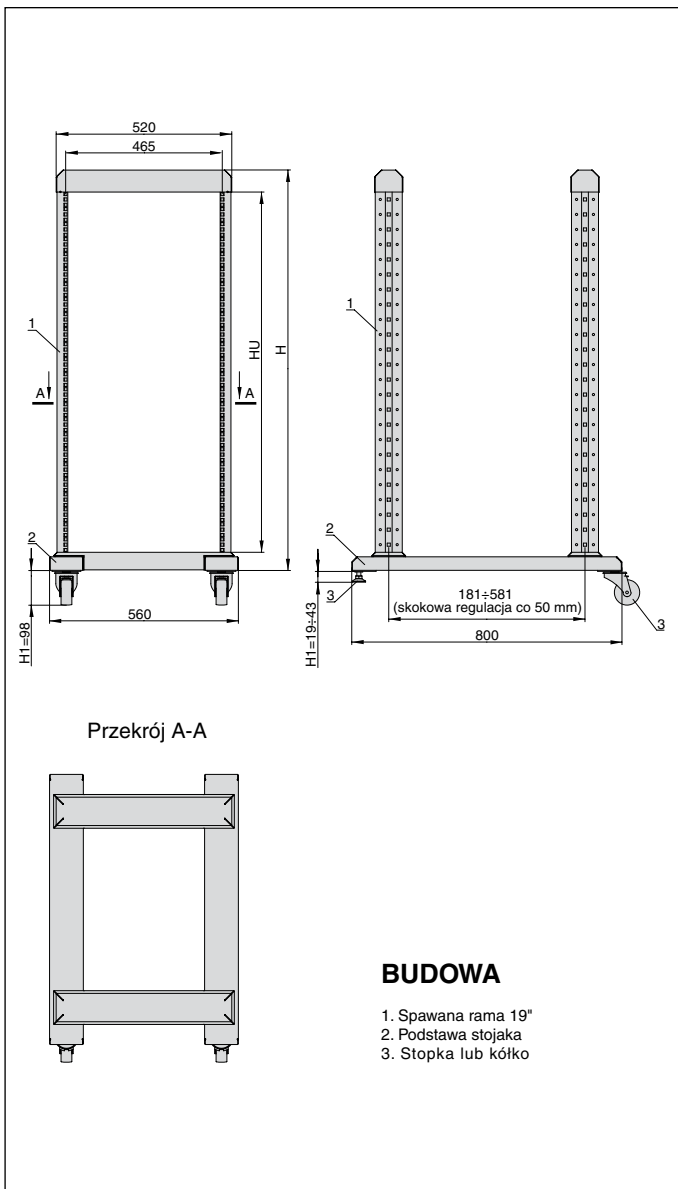
Wykończenie powierzchni:

Farba proszkowa w kolorze RAL 7035.

Zastosowanie innych kolorów po uzgodnieniu.

Tabela wykonań

HU [U = 44,45 mm]	H [mm]	Numer katalogowy
24 U	1185	WZ-2493-01-01-011
36 U	1719	WZ-2493-01-02-011
42 U	1985	WZ-2493-01-04-011
45 U	2119	WZ-2493-01-05-011



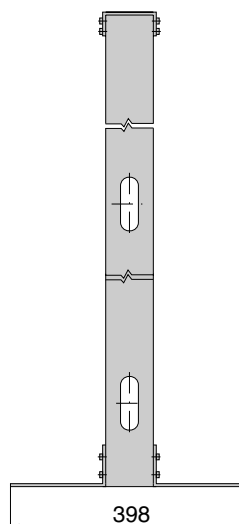
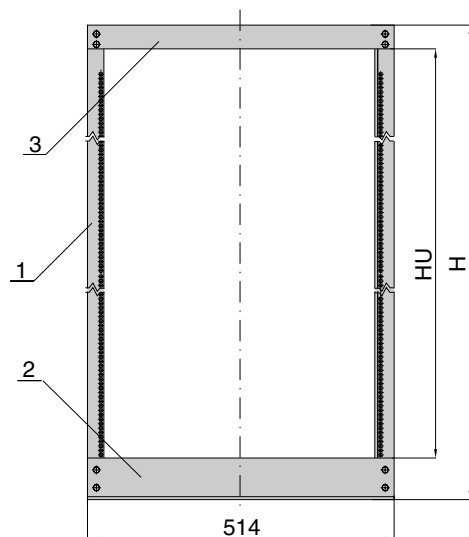
STOJAK SRC 19"

Przeznaczone do montażu urządzeń, które nie wymagają pełnej obudowy

- Na konstrukcję stojaka składa się skręcana pojedyncza rama 19", przykręcana do dwóch blaszanych kątowników tworzących podstawę.
- W podstawie wykonano otwory służące do kotwienia stojaka do podłoża.
- Możliwość doposażenia stojaka w uchwyty służące do mocowania stojaka do ściany.
- Możliwość zastosowania niektórych 19" elementów wyposażenia dodatkowego szaf teleinformatycznych - półki, szuflady, listwy zasilające itp.

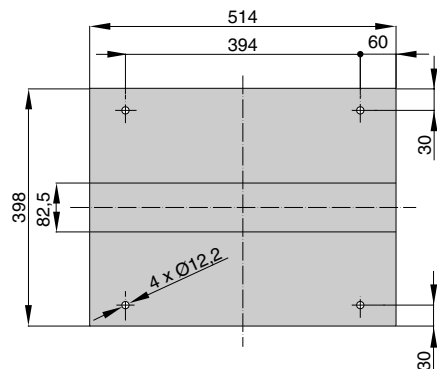
Tabela wykonań

HU [U = 44,45 mm]	H [mm]	Numer katalogowy
31 U	1542	WZ-0008-01-01-011
42 U	1987	WZ-0008-01-02-011
45 U	2200	WZ-0008-01-03-011
54 U	2600	WZ-0008-01-04-011



BUDOWA

1. Stup pionowy
2. Podstawa
3. Belka poprzeczna



Dane techniczne

Materiał:

Blacha stalowa o grubości 2,0 mm

Wykończenie powierzchni:

Farba proszkowa w kolorze RAL 7035.

Zastosowanie innych kolorów po uzgodnieniu.

STOJAK SRK 19"

Przeznaczony do montażu urządzeń, które nie wymagają pełnej obudowy

- Składa się z dwóch skręcanych ram 19", które przymocowane są do dwóch wzmocnionych kątowników tworzących podstawę.
- Wzajemną odległość ram można zmieniać skokowo co 50 mm.
- Standardowo stojak ustawiony jest na czterech stopkach regulacyjnych.
- Jako wyposażenie dodatkowe można zamówić łączniki do wzajemnego połączenia górnych części obydwu ram 19" oraz dach.
- Możliwość zastosowania niektórych elementów wyposażenia dodatkowego szaf teleinformatycznych - kółka, półki, szuflady, panele zasilające itp.

Dane techniczne

Materiał:

Blacha stalowa o grubości 2,0 mm

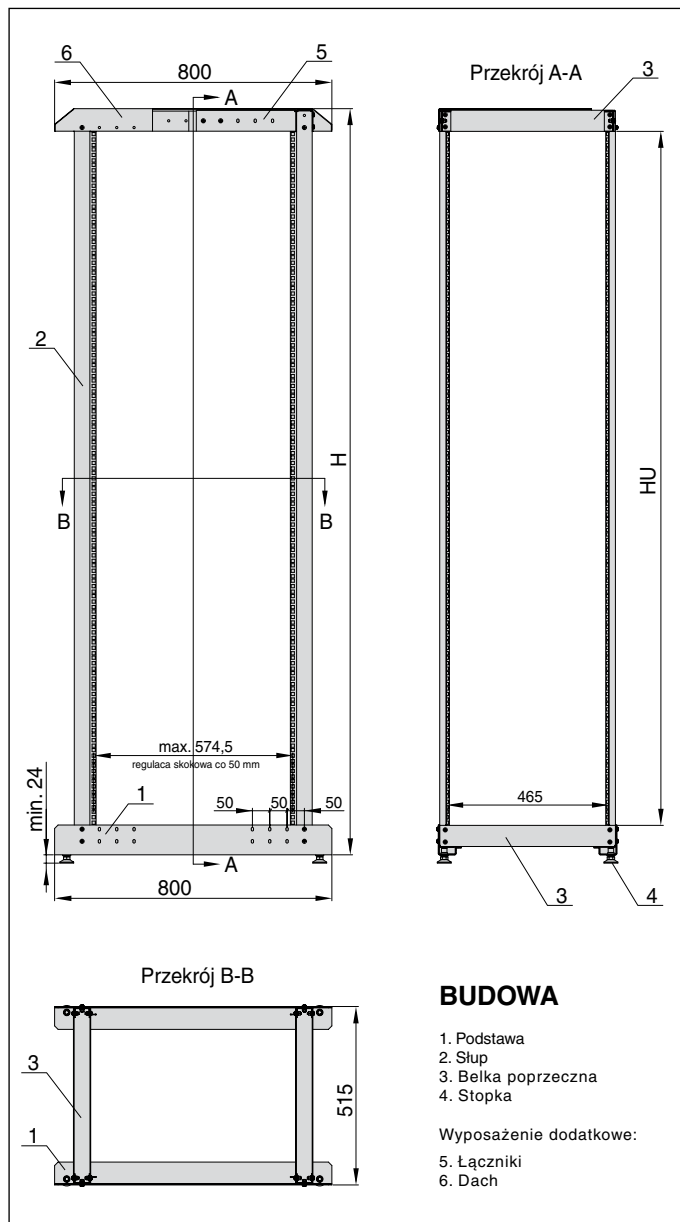
Wykończenie powierzchni:

Farba proszkowa w kolorze RAL 7035.

Zastosowanie innych kolorów po uzgodnieniu.

Tabela wykonań

HU [U = 44,45 mm]	H [mm]	Numer katalogowy
24 U	1190	WZ-2378-01-24-011
36 U	1724	WZ-2378-01-36-011
42 U	1990	WZ-2378-01-42-011
45 U	2124	WZ-2378-01-45-011



WYPOSAŻENIE DODATKOWE STOJAKA SRK 19"

Uniwersalny zestaw łączników do stojaka SRK

Do wzajemnego połączenia górnych części ram 19" stojaka SRK w celu jego usztywnienia.

W zależności od wzajemnej odległości ram do ich połączenia można użyć łączników o długościach 287 i 383 mm lub 287 i 283 mm.

Materiał:

Blacha stalowa o grubości 2,0 mm malowana proszkowo w kolorze RAL 7035.

Zakres dostawy:

Komplet 3 par łączników w długościach 283, 287 i 383 mm wraz z elementami mocującymi.

Opakowanie	Numer katalogowy
1 kpl.	WZ-2378-19-00-011

Uniwersalny zestaw łączników



Sposób łączenia ram stojaka SRK



Dach do stojaka SRK

Do ochrony sprzętu zainstalowanego w stojaku oraz usztywnienia konstrukcji stojaka.

Materiał:

Blacha stalowa o grubości 1,5 mm malowana proszkowo w kolorze RAL 7035.

Zakres dostawy:

Dach z elementami mocującymi.

Opakowanie	Numer katalogowy
1 szt.	WZ-2378-07-00-011



Dach do stojaka SRK

WYPOSAŻENIE DODATKOWE

SZUFLADA Z KLAWIATURĄ KOMPAKTOWĄ



PANEL WENTYLACYJNY PW



PANEL WENTYLACYJNY PWD



LISTWA ZASILAJĄCA LZ-30F



MIKROPROCESOROWY PANEL STEROWANIA WENTYLATORAMI



PÓŁKA II - RUCHOMA



STOPKI

Stopki regulacyjne do szaf i stojaków.

Gwint: M12x38

Sposoby regulacji:

- kluczem płaskim 19 mm,
- kluczem trzpieniowym sześciokątnym (imbus) 5 mm.

Materiał:

Śruba regulacyjna - stal ocynkowana

Podstawka - tworzywo sztuczne

Zakres dostawy:

Stopka regulacyjna - 1 szt.

Opakowanie	Numer katalogowy
1 szt.	M1F-05-0003



Stopki o regulowanej wysokości do szaf i stojaków

COKOŁY KOMPLETNE Z ŁĄCZNIKAMI PEŁNYMI

Cokół zwykły

- Możliwość mocowania do podłogi pomieszczenia.
- Możliwość doposażenia w gumowe wibroizolatory.
- Zakres dostawy:
 - Cokół o wysokości 100 mm: 4 narożniki zwykłe o wysokości 100 mm, 4 łączniki pełne, komplet elementów mocujących.
 - Cokół o wysokości 200 mm: 4 narożniki zwykłe o wysokości 200 mm, 8 łączników pełnych, komplet elementów mocujących.

Cokół z możliwością poziomowania

- Poziomowanie za pomocą stopek regulacyjnych.
- Zakres dostawy:
 - Cokół o wysokości 100 mm: 4 narożniki o wysokości 100 mm z możliwością poziomowania (ze stopkami), 4 łączniki pełne, komplet elementów mocujących.
 - Cokół o wysokości 200 mm: 4 narożniki o wysokości 200 mm z możliwością poziomowania (ze stopkami), 8 łączników pełnych, komplet elementów mocujących.

Konstrukcja cokółów pozwala na zdejmowanie i zamianę łączników również w sytuacji, kiedy cokół jest obciążony przez wyposażoną szafę.

Standardowy kolor cokółów: RAL 7035

Wymiary [mm]			Numer katalogowy	
Wysokość	Szerokość	Głębokość	Cokół zwykły	Cokół z możl. poziomowania
100	800	800	WZ-001C-80-80-011	WZ-01CP-80-80-011
		600	WZ-001C-80-60-011	WZ-01CP-80-60-011
	600	900	WZ-001C-60-90-011	WZ-01CP-60-90-011
		800	WZ-001C-80-60-011	WZ-01CP-80-60-011
		600	WZ-001C-60-60-011	WZ-01CP-60-60-011
200	800	800	WZ-002C-80-80-011	WZ-02CP-80-80-011
		600	WZ-002C-80-60-011	WZ-02CP-80-60-011
	600	900	WZ-002C-60-90-011	WZ-02CP-60-90-011
		800	WZ-002C-80-60-011	WZ-02CP-80-60-011
		600	WZ-002C-60-60-011	WZ-02CP-60-60-011

Opakowanie: 1 szt.



Cokół zwykły o wysokości 200 mm z łącznikami pełnymi



Cokół o wysokości 100 mm z możliwością poziomowania z łącznikami pełnymi

ELEMENTY COKOŁÓW

Łączniki

Łączniki dostępne w trzech rodzajach - patrz zdjęcie. Wszystkie łączniki mają standardową wysokość 99 mm. Możliwość zdejmowania łączników przy obciążonej szafie.

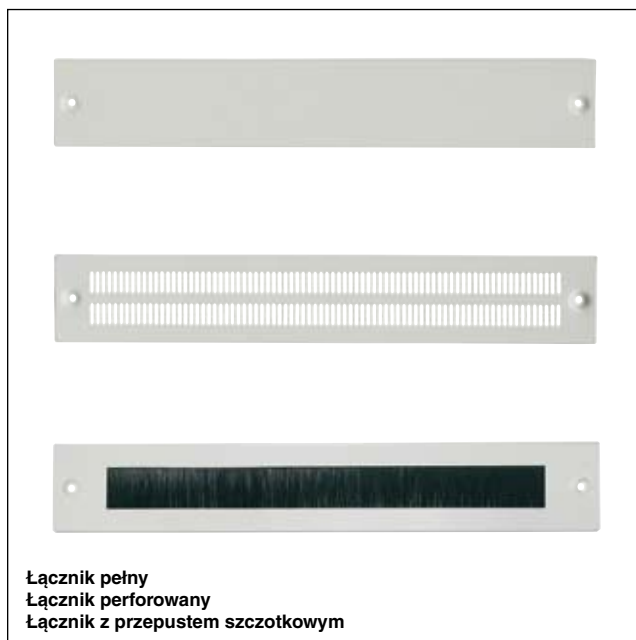
Materiał:

Blacha stalowa o grubości 1,25 mm malowana farbą proszkową w kolorze RAL 7035

Zakres dostawy:

Łącznik bez elementów mocujących. (Wkręty i nakrętki do skręcania cokołu dostarczane są wraz z narożnikami).

Nazwa wyrobu	Długość łącznika [mm]	Długość ściany cokołu [mm]	Numer katalogowy
Łącznik pełny	800	1000	PZ-1982-03-08-011
	600	800	PZ-1982-03-07-011
	400	600	PZ-1982-03-05-011
Łącznik perforowany	800	1000	PZ-1982-05-08-011
	600	800	PZ-1982-05-07-011
	400	600	PZ-1982-05-05-011
Łącznik z przepustem szczotkowym	800	1000	PZ-1982-04-08-011
	600	800	PZ-1982-04-07-011
	400	600	PZ-1982-04-05-011



Łącznik pełny
 Łącznik perforowany
 Łącznik z przepustem szczotkowym

Narożniki

Dostępne w dwóch rodzajach:

- Narożniki zwykłe - możliwość mocowania do podłogi pomieszczenia oraz zastosowania gumowych wibroizolatorów.
- Narożniki z możliwością poziomowania - wyposażone w stopkę regulacyjną.

Materiał:

Narożnik: blacha stalowa o grubości 2,5 mm malowana farbą proszkową w kolorze RAL 7035

Stopka: patrz str. 58.

Zakres dostawy:

Komplet 4 narożników z elementami do montażu łączników oraz mocowania cokołu do szafy. Narożniki z możliwością poziomowania dostarczane wraz ze stopką.

Nazwa wyrobu	Wysokość [mm]	Opak.	Numer katalogowy
Komplet 4 narożników zwykłych	200	1 kpl.	WZ-2174-05-02-011
	100	1 kpl.	WZ-1982-08-02-011
Komplet 4 narożników z możliwością poziomowania	200	1 kpl.	WZ-2402-05-02-011
	100	1 kpl.	WZ-2401-05-02-011



Narożniki zwykłe

Narożniki z możliwością poziomowania

Wibroizolatory

Opcjonalne wyposażenie cokołów zwykłych. Cokół z wibroizolatorami powinien być przymocowany do podłogi pomieszczenia. Do jednego cokołu potrzebne są cztery wibroizolatory.

Materiał:

Guma o grubości 10 mm

Zakres dostawy:

Wibroizolator (1 szt.) bez elementów mocujących.

Opakowanie	Numer katalogowy
1 szt.	M1Z-00-0048



Wibroizolator

Narożnik z zamontowanym wibroizolatorem

KÓŁKA

Kółka 150

Do szaf SZB, SZBk i SZB PC oraz stojaków SRS, SRD, SRK i SRX.

Do jednej szafy lub jednego stojaka stosuje się 2 kółka bez blokady oraz 2 kółka z blokadą.

Nośność zestawu 4 kółek: 400 kg

Zakres dostawy:

Kółka sprzedawane pojedynczo wraz ze śrubami i podkładkami do mocowania do szafy lub stojaka.

Rodzaj elementu	Opakowanie	Numer katalogowy
Kółko 150 skrętne z blokadą	1 szt.	WZ-SB72-00-01-000
Kółko 150 skrętne bez blokady	1 szt.	WZ-SB72-00-02-000



Kółko 150 skrętne z blokadą

Kółko 150 skrętne bez blokady

Kółka 300

Do szaf SZB, SZBk, SZB PC.

Do jednej szafy stosuje się 2 kółka bez blokady, 2 kółka z blokadą oraz 2 belki wzmacniające. Jedną belkę z kółkami z blokadą mocuje się z przodu szafy, drugą z kółkami bez blokady - z tyłu.

Nośność zestawu 4 kółek: 600 kg

Wykończenie powierzchni:

Belka wzmacniająca malowana farbą proszkową w kolorze RAL 7035.

Zakres dostawy:

Elementy sprzedawane pojedynczo:

- kółka wraz ze śrubami i podkładkami do mocowania na belce wzmacniającej,
- belka wzmacniająca wraz ze śrubami i podkładkami do mocowania do płyty dolnej szafy.

Rodzaj elementu	Opakowanie	Numer katalogowy	
Kółko 300 skrętne z blokadą	1 szt.	WZ-SB73-00-01-000	
Kółko 300 stałe bez blokady	1 szt.	WZ-SB73-00-02-000	
Belka wzmacniająca do szafy o szerokości	600 mm	1 szt.	WZ-SB74-00-01-011
	800 mm	1 szt.	WZ-SB74-00-02-011



Kółko 300 skrętne z blokadą

Kółko 300 stałe bez blokady

Belka wzmacniająca do kółek 300

Zespół jezdny do szafy SZE2 PC

Do zastosowania w szafie komputerowej SZE2 PC zamiast cokołu.

Mocowanie kółek do szafy za pomocą dwóch belek wzmacniających, podobnie jak w przypadku kółek 300.

Nośność zespołu: 400 kg

Wykończenie powierzchni:

Belki wzmacniające malowane farbą proszkową w kolorze RAL 7035

Zakres dostawy:

2 belki wzmacniające, 2 kółka skrętne z blokadą, 2 kółka stałe bez blokady, elementy mocujące.

Nazwa wyrobu	Opakowanie	Numer katalogowy
Zespół jezdny do szafy SZE2 PC	1 kpl.	WZ-3004-11-00-011



Zespół jezdny do szafy SZE2 PC

MASKOWNICA POD DRZWI SKRÓCONE LUB OSŁONĘ SKRÓCONĄ

Maskownica o wysokości 3 U przeznaczona jest do zamontowania pod drzwi skrócone lub osłonę skróconą szaf SZB, SZB PC i SZB SE.

Posiada otwór o wymiarach 490 x 50 mm, służący do wprowadzania kabli, osłonięty szczotką zapobiegającą przedostawaniu się kurzu do wnętrza szafy. Szczotkę w razie potrzeby można zastąpić zaślepką pełną lub perforowaną.

Sposób montażu maskownicy w szafie pokazany jest na str. 17.

Materiał:

Blacha stalowa o grubości 2,0 mm malowana farbą proszkową w kolorze RAL 7035

Zakres dostawy:

Maskownica 3 U z przepustem szczotkowym.

Zaślepki do maskownicy należy zamawiać osobno.

Nazwa wyrobu	Do szafy o szerokości [mm]	Numer katalogowy
Maskownica 3 U z przepustem szczotkowym	800	WZ-SB50-00-02-011
	600	WZ-SB50-00-04-011
Zaślepka maskownicy pełna	800	PZ-SB09-01-01-011
	600	PZ-SB09-01-02-011
Zaślepka maskownicy perforowana	800	PZ-SB09-02-01-011
	600	PZ-SB09-02-02-011

Opakowanie: 1 szt.



RAMKA Z SIATKĄ

Ramka z siatką służy do osłonięcia od strony wewnętrznej perforacji znajdującej się w osłonie lub drzwiach szafy SZB.

Materiał:

Ramka z blachy stalowej, siatka stalowa - całość malowana farbą proszkową w kolorze RAL 7035

Zakres dostawy:

Ramka z elementami mocującymi do zamontowania na drzwiach lub osłonie.

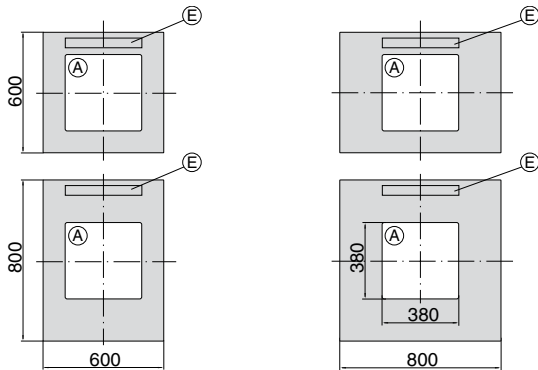
Wymiary [mm]	Opakowanie	Numer katalogowy
459 x 245	1 szt.	WZ-SB39-00-01-011
356 x 350	1 szt.	WZ-SB39-00-02-011
228 x 222	1 szt.	WZ-SB39-00-03-011



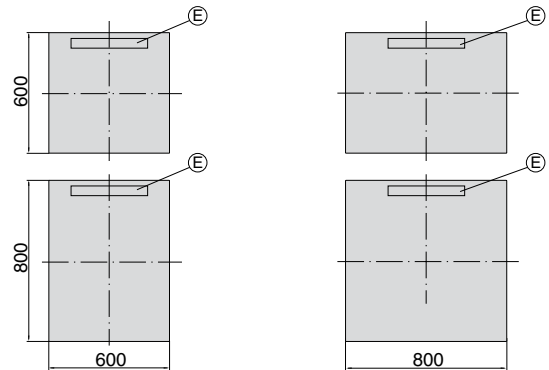
ZAŚLEPKI PŁYTY DOLNEJ, GÓRNEJ I DACHU

Szafy SZB i SZB PC

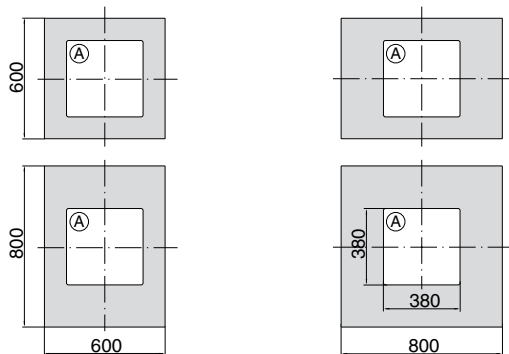
Płyta górna



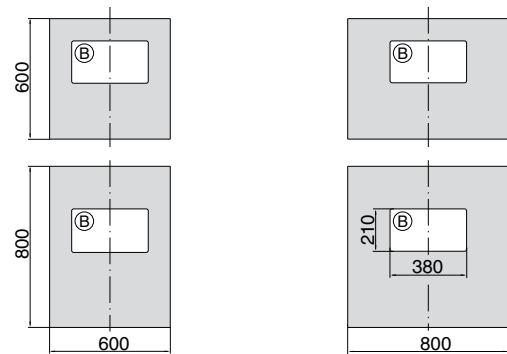
Dach standardowy



Płyta dolna

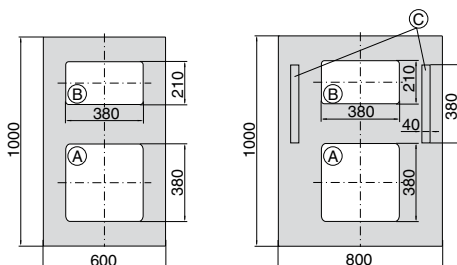


Dach z otworem pod zaślepkę



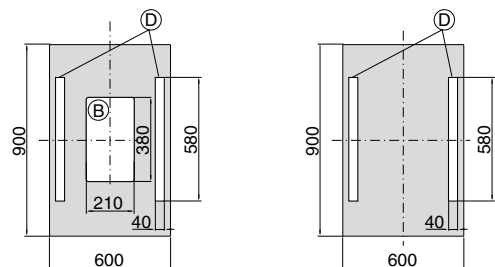
Szafa SZB SE

Płyta dolna, płyta górna, dach z otworami pod zaślepkę



Szafa DSR

Płyta dolna i górna
Dach z otworami kablowymi



Uwaga:

Otwory „C” i „E” są fabrycznie zakryte przez wyłamywane zaślepki.

ZASŁEPKI PŁYTY DOLNEJ, GÓRNEJ I DACHU

Zastosowanie zaślepek zgodnie z rysunkami na str. 62.

Materiał:

Błacha stalowa o grubości 1,5 mm malowana farbą proszkową w kolorze RAL 7035

Zakres dostawy:

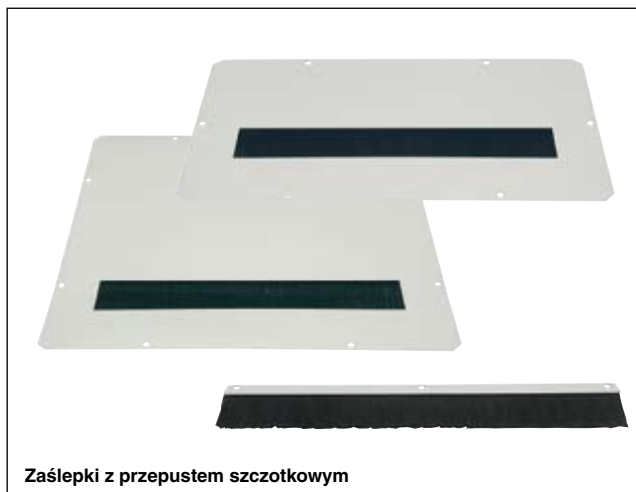
Zaślepki dostarczane wraz z elementami mocującymi do montażu w szafie.

Rodzaj zaślepki	Do otworu	Numer katalogowy
Zaślepka pełna	A	WZ-1718-38-01-011
	B	WZ-1718-38-02-011
	C	WZ-1718-09-02-011
	D	WZ-1718-09-01-011
Zaślepka z perforacją	A	WZ-1718-39-01-011
	B	WZ-1718-39-02-011
Zaślepka z włókniną	A	WZ-1718-42-01-011
	B	WZ-1718-42-02-011
Zaślepka z przepustem szczotkowym	A	WZ-1718-37-01-011
	B	WZ-1718-37-02-011
	C, E	WZ-1718-08-02-011
	D	WZ-1718-08-01-011
Zaślepka z przepustem z pianki	A	WZ-1718-40-01-011
	B	WZ-1718-40-02-011
	C	WZ-1718-07-02-011
	D	WZ-1718-07-01-011
Zaślepka z włókniną i przepustem szczotkowym	A	WZ-SB76-00-00-011

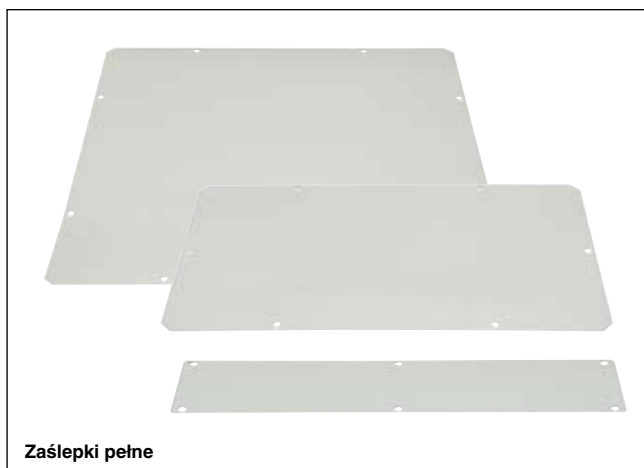
Opakowanie: 1 szt.



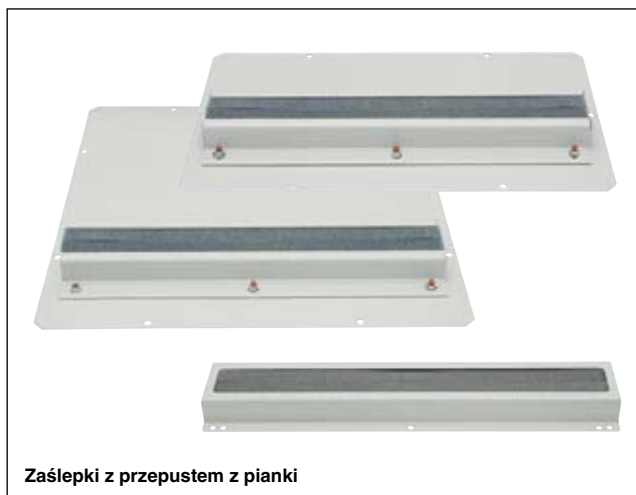
Zaślepki z włókniną filtracyjną



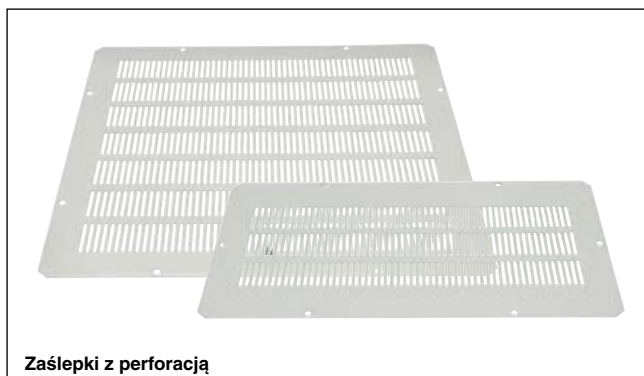
Zaślepki z przepustem szczotkowym



Zaślepki pełne



Zaślepki z przepustem z pianki



Zaślepki z perforacją



Zaślepka z włókniną i przepustem szczotkowym

PÓŁKI

Półki mocowane na 2 belkach nośnych

Dostępne w wersji stałej i ruchomej.

Montaż 19", wysokość 2 U.

Maksymalne dozwolone obciążenie statyczne:

- Półka stała: 25 kg (ciężar powierzchniowy)
- Półka ruchoma: 20 kg (ciężar powierzchniowy)

Materiał:

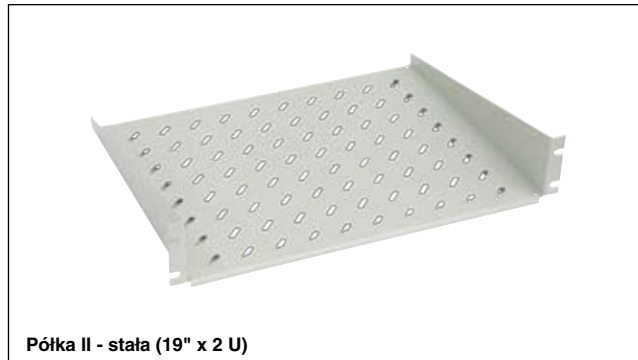
Blacha stalowa o grubości 1,5 mm malowana farbą proszkową w kolorze RAL 7035

Zakres dostawy:

Półka stała lub ruchoma z elementami mocującymi do montażu na belkach nośnych.

Rodzaj półki	Wymiary [mm]		Numer katalogowy
	Szerokość użytkowa	Głębokość całkowita	
Półka II - stała	446	650	WZ-SB00-49-01-011
		550	WZ-SB00-49-02-011
		450	WZ-SB00-49-03-011
		350	WZ-SB00-49-04-011
		250	WZ-SB00-49-05-011
Półka II - ruchoma	450	555	WZ-SB28-00-01-011
		455	WZ-SB28-00-02-011
		405	WZ-SB28-00-03-011
		355	WZ-SB28-00-04-011

Opakowanie: 1 szt.



Półka II - stała (19" x 2 U)



Półka II - ruchoma (19" x 2 U)

Półki mocowane na 4 belkach nośnych

Dostępne w wersji stałej i ruchomej.

Montaż na dwóch parach belek nośnych w rozstawie 19" (mocowanie do otworów bocznych).

Zajmowana wysokość użytkowa w szafie: 1 U

Maksymalne dozwolone obciążenie statyczne:

- Półka stała: 100 kg (ciężar powierzchniowy)
- Półka ruchoma: 25 kg (ciężar powierzchniowy)

Materiał:

Blacha stalowa o grubości 1,5 mm malowana farbą proszkową w kolorze RAL 7035

Zakres dostawy:

Półka stała lub ruchoma z elementami mocującymi do montażu na belkach nośnych.

Rodzaj półki	Wymiary [mm]		Numer katalogowy
	Szerokość użytkowa	Głębokość całkowita	
Półka I - stała	465	650	WZ-SB00-48-01-011
		550	WZ-SB00-48-02-011
		450	WZ-SB00-48-03-011
		350	WZ-SB00-48-04-011
		250	WZ-SB00-48-05-011
Półka I - ruchoma	450	555	WZ-SB27-00-01-011
		455	WZ-SB27-00-02-011
		405	WZ-SB27-00-03-011
		355	WZ-SB27-00-04-011

Opakowanie: 1 szt.



Półka I - stała



Półka I - ruchoma

PÓŁKI

Półki mocowane na 6 belkach nośnych

Do szaf serwerowych SZB SE.

Dostępne w wersji stałej i ruchomej.

Montaż na trzech parach belek nośnych w rozstawie 19".
Zajmowana wysokość użytkowa w szafie: 1 U dla półki stałej,
2 U dla półki ruchomej

Maksymalne dozwolone obciążenie statyczne:

- Półka stała: 200 kg (ciężar powierzchniowy)
- Półka ruchoma: 140 kg (ciężar powierzchniowy)

Materiał:

Blacha stalowa o grubości 1,5 mm malowana farbą proszkową w kolorze RAL 7035

Zakres dostawy:

Półka stała lub ruchoma z elementami mocującymi do montażu na belkach nośnych.



Półka stała do zamocowania na 6 belkach nośnych



Półka ruchoma do zamocowania na 6 belkach nośnych

Rodzaj półki	Wymiary [mm]		Numer katalogowy
	Szerokość użytkowa	Głębokość całkowita	
Półka stała	465	700	WZ-1718-51-00-011
Półka ruchoma	392	700	WZ-1718-31-00-011

Opakowanie: 1 szt.

Półka o regulowanej głębokości

Montaż 19" na dwóch parach belek nośnych, wysokość 1 U.

Maksymalne dozwolone obciążenie statyczne:

150 kg (ciężar powierzchniowy)

Materiał:

Blacha stalowa o grubości 1,5 mm malowana farbą proszkową w kolorze RAL 7035

Zakres dostawy:

Półka z elementami mocującymi do montażu na belkach nośnych.



Półka o regulowanej głębokości

Rodzaj półki	Wymiary [mm]		Numer katalogowy
	Szerokość użytkowa	Głębokość całkowita	
Półka o regulowanej głębokości	440	500 - 900	WZ-3074-83-00-011
	440	350 - 600	WZ-3393-20-00-011

Opakowanie: 1 szt.

SZUFLADY Z KLAWIATURAMI

Szuflada z klawiaturą z touchpadem

Szuflada 19" x 1 U x 400 mm wyposażona w klawiaturę kompaktową z touchpadem.
Szuflada posiada zamek z wkładką patentową.

Materiał szuflady:

Blacha stalowa malowana farbą proszkową w kolorze RAL 7035

Zakres dostawy:

Szuflada z klawiaturą kompletna, włącznie z elementami mocującymi do montażu w szafie.

Opakowanie	Numer katalogowy
1 szt.	WZ-SB78-00-01-011



Szuflada 19" x 1 U z klawiaturą kompaktową z touchpadem

Szuflada z klawiaturą z trackballem

Szuflada 19" x 1 U x 400 mm wyposażona w klawiaturę kompaktową z trackballem.
Szuflada posiada zamek z wkładką patentową.

Materiał szuflady:

Blacha stalowa malowana farbą proszkową w kolorze RAL 7035

Zakres dostawy:

Szuflada z klawiaturą kompletna, włącznie z elementami mocującymi do montażu w szafie.

Opakowanie	Numer katalogowy
1 szt.	WZ-SB78-00-02-011



Szuflada 19" x 1 U z klawiaturą kompaktową z trackballem

Szuflada z klawiaturą bez urządzenia wskazującego

Szuflada 19" x 1 U x 400 mm wyposażona w klawiaturę kompaktową bez urządzenia wskazującego.
Szuflada posiada zamek z wkładką patentową.

Materiał szuflady:

Blacha stalowa malowana farbą proszkową w kolorze RAL 7035

Zakres dostawy:

Szuflada z klawiaturą kompletna, włącznie z elementami mocującymi do montażu w szafie.

Opakowanie	Numer katalogowy
1 szt.	WZ-SB78-00-03-011



Szuflada 19" x 1 U z klawiaturą bez urządzenia wskazującego

Szuflada uniwersalna bez klawiatury

Szuflada 19" x 1 U x 400 mm bez klawiatury.
Wymiary wewnętrzne: 378 x 262 x 36 mm.
Szuflada posiada zamek z wkładką patentową.

Materiał szuflady:

Blacha stalowa malowana farbą proszkową w kolorze RAL 7035

Zakres dostawy:

Szuflada włącznie z elementami mocującymi do montażu w szafie.

Opakowanie	Numer katalogowy
1 szt.	WZ-SB78-00-04-011



Szuflada 19" x 1 U bez klawiatury - uniwersalna

OBUDOWA KLAWIATURY DO SZAFY SZE2 PC

Pozwala na zachowanie stopnia ochrony szafy IP 64 przy otwartych drzwiach przedziału klawiatury.

Materiał:

Błacha stalowa o grubości 1,5 mm malowana farbą proszkową w kolorze RAL 7035

Zakres dostawy:

Obudowa klawiatury z elementami mocującymi do montażu w szafie.

Opakowanie	Numer katalogowy
1 szt.	WZ-3259-08-00-011



SZUFLADA NA DOKUMENTACJĘ

Wyposażona w zamek z wkładką patentową. Montaż 19", wysokość 2 U, głębokość 465 mm. Wymiary wewnętrzne: 460 x 413 x 55 mm.

Materiał:

Błacha stalowa o grubości 1,5 mm malowana farbą proszkową w kolorze RAL 7035

Zakres dostawy:

Szuflada dostarczana z elementami mocującymi do montażu na belkach nośnych.

Opakowanie	Numer katalogowy
1 szt.	WZ-SB67-00-00-011



KIESZEŃ NA DOKUMENTACJĘ

Do mocowania na drzwiach szafy. Format A4, kolor zbliżony do RAL 7035.

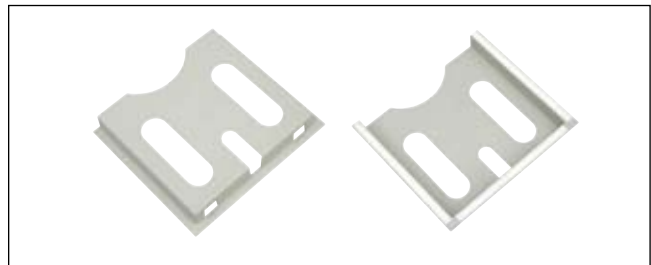
Materiał:

Tworzywo sztuczne

Zakres dostawy:

Kieszon z samoprzylepną taśmą mocującą.

Opakowanie	Numer katalogowy
1 szt.	WZ-SB00-40-00-011



PANELE SZCZOTKOWE

Ułatwiają organizację kabli w szafach teleinformatycznych. Montaż 19", wysokość 1 U. Posiadają przepust szczotkowy o wymiarach 341 x 21,5 mm. Płyta wsporcza spełnia funkcję półki do przechowywania nadmiaru kabla krosowego.

Materiał:

Błacha stalowa o grubości 1,5 mm malowana farbą proszkową w kolorze RAL 7035

Zakres dostawy:

Panel szczotkowy z elementami mocującymi do montażu na belkach nośnych.

Rodzaj panelu	Głębokość [mm]	Opakowanie	Numer katalogowy
Bez płyty wsporczej	50	1 szt.	WZ-SB63-00-01-011
Z płytą wsporczą	400	1 szt.	WZ-SB63-00-02-011



ZAŚLEPKI 19"

Służą do zastąpienia niewykorzystanego miejsca w zabudowie 19".

Materiał:

Blacha stalowa o grubości 0,8 mm lub blacha aluminiowa o grubości 3,0 mm. Wykończenie powierzchni farbą proszkową w kolorze RAL 7035

Zakres dostawy:

Zaślepki dostarczane wraz z elementami mocującymi.

Wysokość [U = 44,45 mm]	Numer katalogowy	
	zaślepka stalowa	zaślepka aluminiowa
1 U	WZ-SB00-33-01-011	WZ-SB00-32-01-011
1,5 U	WZ-SB00-33-15-011	WZ-SB00-32-15-011
2 U	WZ-SB00-33-02-011	WZ-SB00-32-02-011
3 U	WZ-SB00-33-03-011	WZ-SB00-32-03-011
4 U	WZ-SB00-33-04-011	WZ-SB00-32-04-011
5 U	WZ-SB00-33-05-011	WZ-SB00-32-05-011
6 U	WZ-SB00-33-06-011	WZ-SB00-32-06-011

Opakowanie: 1 szt.



KOMPLET MASKOWNIC PIONOWYCH

Maskownice pionowe służą do zakrycia przestrzeni znajdującej się pomiędzy przednimi belkami nośnymi a bokami szafy o szerokości 800 mm (patrz zdjęcia na str. 23).

Materiał:

Blacha stalowa o grubości 1,5 mm malowana farbą proszkową w kolorze RAL 7035

Zakres dostawy:

Maskownice dostarczane wraz z elementami mocującymi.

Wysokość [U = 44,45 mm]	Numer katalogowy	
	Maskownica pionowa do szaf SZB, SZB PC	Maskownica pionowa do szaf SZB SE
47 U	—	WZ-1718-59-01-011
45 U	WZ-SB19-00-01-011	WZ-1718-59-02-011
42 U	WZ-SB19-00-02-011	WZ-1718-59-03-011
39 U	WZ-SB19-00-13-011	—
36 U	WZ-SB19-00-05-011	WZ-1718-59-05-011
33 U	WZ-SB19-00-14-011	—
30 U	WZ-SB19-00-15-011	—
27 U	WZ-SB19-00-16-011	—
24 U	WZ-SB19-00-08-011	WZ-1718-59-07-011
18 U	WZ-SB19-00-09-011	—
15 U	WZ-SB19-00-10-011	—

Opakowanie: 1 kpl. = 2 szt.



UCHWYTY KABLOWE

Przeznaczone do mocowania:

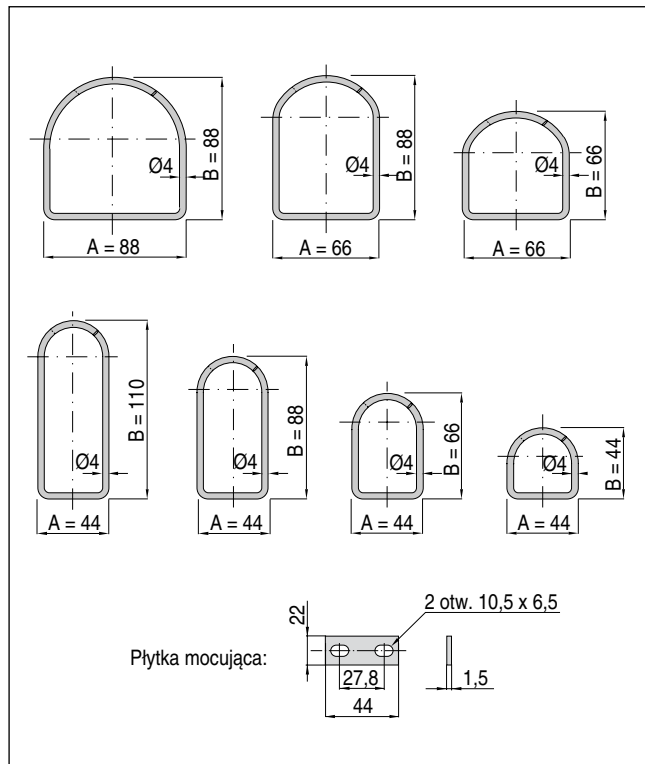
- na prowadnicach kabli (patrz niżej),
- na belkach nośnych.

Materiał:

Stal ocynkowana

Zakres dostawy:

Sprzedawane w kompletach po 5 szt. wraz z elementami mocującymi.



Rodzaj uchwytu	Opakowanie	Wymiary A x B [mm]	Numer katalogowy
	5 szt.	88 x 88	WZ-SB52-00-01-000
		66 x 88	WZ-SB52-00-02-000
		66 x 66	WZ-SB52-00-03-000
		44 x 110	WZ-SB52-00-04-000
		44 x 88	WZ-SB52-00-05-000
		44 x 66	WZ-SB52-00-06-000
		44 x 44	WZ-SB52-00-07-000
	5 szt.	88 x 88	WZ-SB53-00-01-000
		66 x 88	WZ-SB53-00-02-000
		66 x 66	WZ-SB53-00-03-000
		44 x 110	WZ-SB53-00-04-000
		44 x 88	WZ-SB53-00-05-000
		44 x 66	WZ-SB53-00-06-000
		44 x 44	WZ-SB53-00-07-000
	5 szt.	88 x 88	WZ-SB54-00-01-000
		66 x 88	WZ-SB54-00-02-000
		66 x 66	WZ-SB54-00-03-000
		44 x 110	WZ-SB54-00-04-000
		44 x 88	WZ-SB54-00-05-000
		44 x 66	WZ-SB54-00-06-000
		44 x 44	WZ-SB54-00-07-000



PROWADNICE KABLI

Montaż 19", wysokość 1 U lub 2 U.

Posiadają otwory do mocowania uchwytów kablowych.

Materiał:

Błacha stalowa o grubości 1,0 mm malowana farbą proszkową w kolorze RAL 7035

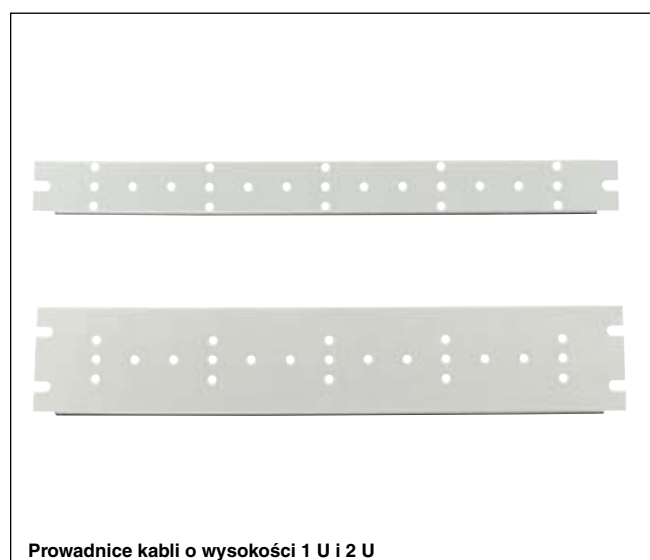
Zakres dostawy:

Prowadnica kabli, 8 gumowych zaślepek do niewykorzystanych otworów, elementy mocujące do montażu prowadnicy w szafie.

Uwaga:

Uchwytów kablowych należy zamawiać osobno.

Wysokość [U = 44,45 mm]	Opakowanie	Numer katalogowy
1 U	1 szt.	WZ-SB55-00-00-011
2 U	1 szt.	WZ-SB56-00-00-011



BELKI NOŚNE, KĄTOWNIKI NOŚNE

Do montażu urządzeń 19" w szafach: SZB, SZBk, SZB PC, SZE2 PC, SZB SE i DSR. W szafach o szerokości 600 mm belki nośne mocowane są bezpośrednio do szkieletu, w szafach o szerokości 800 mm do uzyskania rozstawu 19" wymagane jest zastosowanie wysięgników.

Materiał:

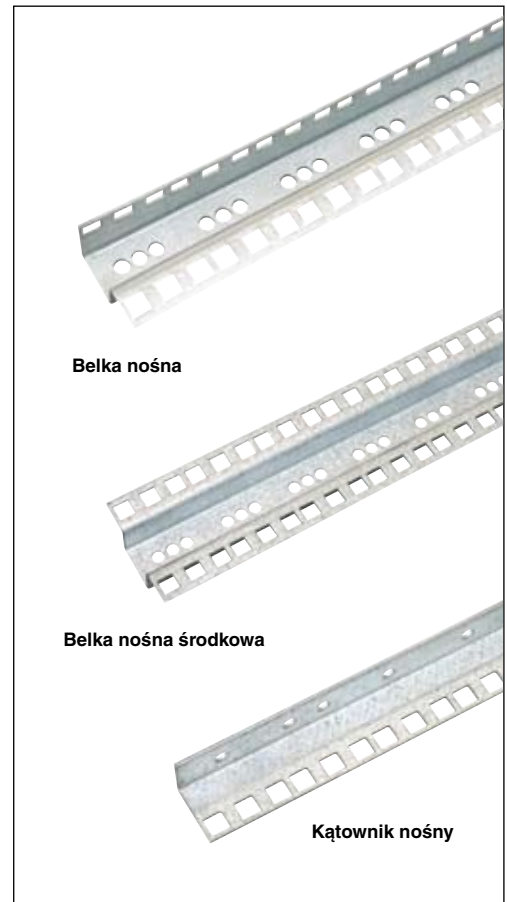
Blacha stalowa alucynk o grubości 2,0 mm (belka nośna, belka nośna środkowa, kątownik nośny) oraz 3,0 mm (kątownik nośny wzmocniony)

Zakres dostawy:

Belka nośna lub kątownik nośny bez elementów mocujących.

Wysokość [U = 44,45 mm]	Numer katalogowy			
	Belka nośna	Belka nośna środkowa	Kątownik nośny	Kątownik nośny wzmocniony
47 U	PZ-1391-04-01-000	PZ-SB00-53-13-000	PZ-SB00-30-13-000	PZ-1600-30-01-000
45 U	PZ-SB00-01-01-000	PZ-SB00-53-01-000	PZ-SB00-30-01-000	PZ-1600-30-02-000
42 U	PZ-SB00-01-02-000	PZ-SB00-53-02-000	PZ-SB00-30-02-000	PZ-1600-30-03-000
40 U	PZ-SB00-01-03-000	PZ-SB00-53-03-000	PZ-SB00-30-03-000	PZ-1600-30-04-000
39 U	PZ-SB00-01-13-000	PZ-SB00-53-14-000	PZ-SB00-30-14-000	PZ-1600-30-05-000
38 U	PZ-SB00-01-04-000	PZ-SB00-53-04-000	PZ-SB00-30-04-000	PZ-1600-30-06-000
36 U	PZ-SB00-01-05-000	PZ-SB00-53-05-000	PZ-SB00-30-05-000	PZ-1600-30-07-000
33 U	PZ-SB00-01-14-000	PZ-SB00-53-15-000	PZ-SB00-30-15-000	PZ-1600-30-08-000
32 U	PZ-SB00-01-06-000	PZ-SB00-53-06-000	PZ-SB00-30-06-000	PZ-1600-30-09-000
30 U	PZ-SB00-01-15-000	–	PZ-SB00-30-16-000	PZ-1600-30-10-000
28 U	PZ-SB00-01-07-000	PZ-SB00-53-07-000	PZ-SB00-30-07-000	PZ-1600-30-11-000
27 U	PZ-SB00-01-16-000	–	PZ-SB00-30-17-000	PZ-1600-30-12-000
24 U	PZ-SB00-01-08-000	PZ-SB00-53-08-000	PZ-SB00-30-08-000	PZ-1600-30-13-000
21 U	PZ-SB00-01-17-000	–	PZ-SB00-30-18-000	PZ-1600-30-14-000
18 U	PZ-SB00-01-09-000	PZ-SB00-53-09-000	PZ-SB00-30-09-000	PZ-1600-30-15-000
15 U	PZ-SB00-01-10-000	PZ-SB00-53-10-000	PZ-SB00-30-10-000	PZ-1600-30-16-000
12 U	PZ-SB00-01-11-000	PZ-SB00-53-11-000	PZ-SB00-30-11-000	PZ-1600-30-17-000
10 U	PZ-SB00-01-12-000	PZ-SB00-53-12-000	PZ-SB00-30-12-000	PZ-1600-30-18-000

Opakowanie: 1 szt.



WYSIĘGNIKI

Do mocowania belek nośnych w szafach o szerokości 800 mm, w celu uzyskania rozstawu belek w standardzie 19" lub 21".

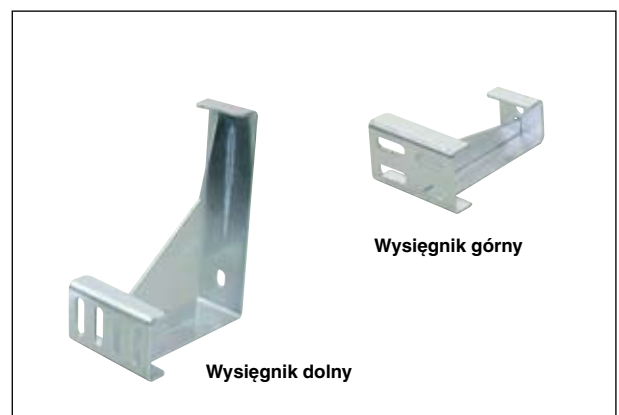
Materiał:

Blacha stalowa o grubości 2,0 mm, ocynkowana

Zakres dostawy:

1 wysięgnik z elementami do montażu wysięgnika do belki nośnej i do szkieletu szafy.

Do szaf	Dla rozstawu	Rodzaj wysięgnika	Opakowanie	Numer katalogowy
SZB, SZBk, SZB PC, SZB SE	19"	górny	1 szt.	WZ-SB24-00-00-000
		dolny	1 szt.	WZ-1610-06-00-000
	21"	górny	1 szt.	WZ-1600-25-00-000
		dolny	1 szt.	WZ-1600-27-00-000



KOMPLET ELEMENTÓW MOCUJĄCYCH

Do mocowania urządzeń do belek nośnych. Sprzedawane w kompletach po 10 szt.

Opis kompletu	Opakowanie	Numer katalogowy
Wkręt M6x16 - 10 szt. Nakrętka klatkowa M6 - 10 szt. Podkładka z tworzywa sztucznego - 10 szt.	1 kpl.	WZ-SB00-35-00-000



POPZRZECZKA

Mocowana do tylnych belek nośnych w szafach 19". Służy do mocowania kabli lub podtrzymywania urządzeń zamontowanych w szafie. Posiada otwory pod śruby M6.

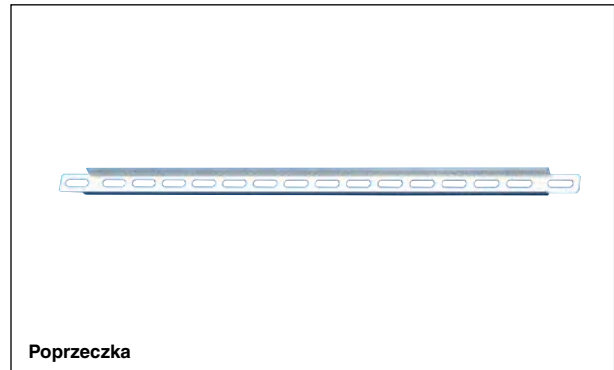
Materiał:

Blacha stalowa o grubości 1,5 mm, ocynkowana

Zakres dostawy:

Poprzeczka z elementami mocującymi do montażu w szafie.

Długość	Opakowanie	Numer katalogowy
500	1 szt.	WZ-SB00-28-01-000
335	1 szt.	WZ-SB00-28-02-000



PROWADNICE

Mocowane w pozycji poziomej do przedniej i tylnej belki nośnej, równoległe z bokiem szafy. Służą do podtrzymywania urządzeń zamontowanych w szafie. Posiada otwory pod śruby M6.

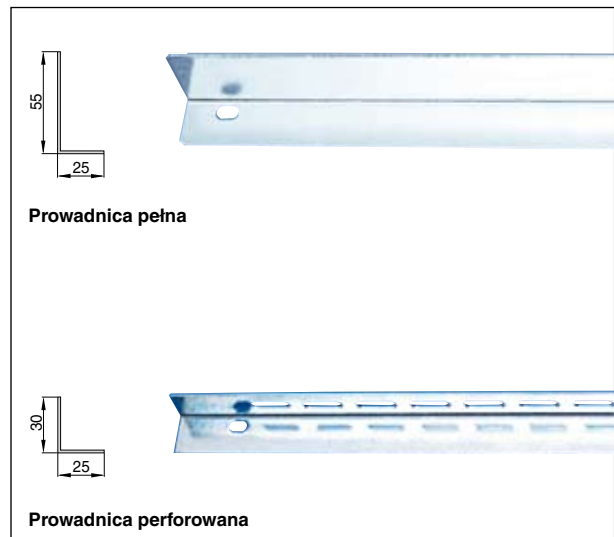
Materiał:

Blacha stalowa o grubości 1,5 mm, ocynkowana

Zakres dostawy:

Prowadnica pełna lub perforowana z elementami mocującymi do montażu w szafie.

Długość [mm]	Numer katalogowy	
	Prowadnica pełna	Prowadnica perforowana
650	WZ-SB00-26-01-000	WZ-SB00-27-01-000
550	WZ-SB00-26-02-000	WZ-SB00-27-02-000
450	WZ-SB00-26-03-000	WZ-SB00-27-03-000
350	WZ-SB00-26-04-000	WZ-SB00-27-04-000
250	WZ-SB00-26-05-000	WZ-SB00-27-05-000



WSPORNIK KABLOWY

Mocowany w pozycji poziomej do przedniej i tylnej belki nośnej, równoległe z bokiem szafy. Służy do mocowania wiązek kablowych. Posiada otwory pod śruby M6.

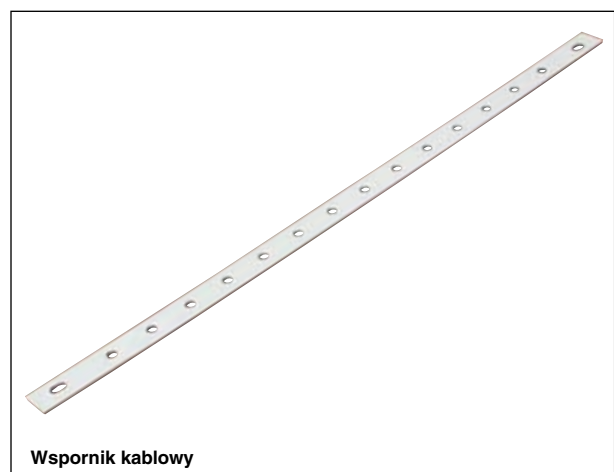
Materiał:

Blacha stalowa o grubości 3,0 mm, ocynkowana

Zakres dostawy:

Wspornik z elementami mocującymi do montażu w szafie.

Długość [mm]	Numer katalogowy
500	WZ-SB00-29-01-000
410	WZ-SB00-29-02-000
335	WZ-SB00-29-03-000
310	WZ-SB00-29-04-000
210	WZ-SB00-29-05-000



RAMA OBROTOWA

Do montażu urządzeń 19" w szafach SZB o szerokości 800 mm.

Pozycja ramy: środkowa.

Maksymalna głębokość urządzeń zamontowanych w ramie: 350 mm.

Standardowa konstrukcja szaf SZB pozwala na zastosowanie ram obrotowych na pełną wysokość szafy (patrz wysokość szafy w poniższej tabeli).

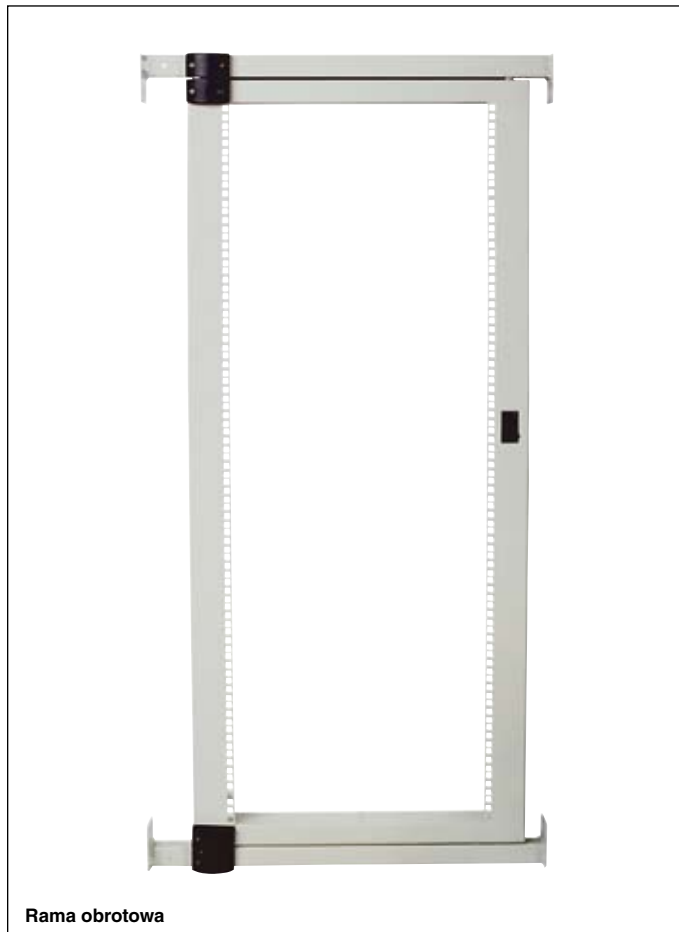
Przy zastosowaniu niższych ram obrotowych wymagane jest użycie specjalnych wsporników, co wiąże się z koniecznością zamówienia szafy SZB w wykonaniu specjalnym (patrz zdjęcie).

Materiał:

Blacha stalowa malowana farbą proszkową w kolorze RAL 7035

Zakres dostawy:

Rama obrotowa kompletna z elementami mocującymi do zamontowania w szafie.



Rama obrotowa



Szafa SZB z zamontowaną ramą obrotową

Wysokość ramy [U = 44,45 mm]	Do szafy SZB o wysokości [U = 44,45 mm]	Numer katalogowy
10 U	15 U	WZ-SB23-00-03-011
12 U	15 U, 18 U	WZ-SB23-00-04-011
14 U	18 U	WZ-SB23-00-05-011
16 U	21 U	WZ-SB23-00-06-011
18 U	21 U, 24 U	WZ-SB23-00-07-011
20 U	24 U	WZ-SB23-00-08-011
22 U	27 U	WZ-SB23-00-09-011
24 U	27 U, 30 U	WZ-SB23-00-10-011
26 U	30 U	WZ-SB23-00-11-011
28 U	33 U	WZ-SB23-00-12-011
30 U	33 U, 36 U	WZ-SB23-00-13-011
32 U	36 U	WZ-SB23-00-14-011
34 U	39 U	WZ-SB23-00-15-011
36 U	39 U, 42 U	WZ-SB23-00-16-011
38 U	42 U	WZ-SB23-00-17-011
40 U	45 U	WZ-SB23-00-18-011

Opakowanie: 1 szt.

KORYTA KABLOWE

Na specjalne zamówienie szafy lub szafki mogą być wyposażone w koryta kablowe, zgodnie z dokumentacją dostarczoną przez klienta lub opracowaną poprzez ZPAS S. A.

Dostępne wymiary koryt kablowych (szerokość x głębokość): 60 x 120, 60 x 100, 60 x 80, 40 x 60, 40 x 40 mm.

Ceownik do usztywnienia koryta kablowego

Mocowany wraz z korytem kablowym do poprzeczek szkieletu.

Materiał:

Błacha stalowa o grubości 1,5 mm malowana farbą proszkową w kolorze RAL 7035

Zakres dostawy:

Ceownik z elementami mocującymi do zamontowania w szafie.

Wysokość [U = 44,45 mm]	Ceownik III - numery katalogowe	
	Szerokość 61 mm	Szerokość 41 mm
47 U	WZ-SB00-31-25-011	WZ-SB00-31-31-011
45 U	WZ-SB00-31-01-011	WZ-SB00-31-13-011
42 U	WZ-SB00-31-02-011	WZ-SB00-31-14-011
40 U	WZ-SB00-31-03-011	WZ-SB00-31-15-011
39 U	WZ-SB00-31-26-011	WZ-SB00-31-32-011
38 U	WZ-SB00-31-04-011	WZ-SB00-31-16-011
36 U	WZ-SB00-31-05-011	WZ-SB00-31-17-011
33 U	WZ-SB00-31-27-011	WZ-SB00-31-33-011
32 U	WZ-SB00-31-06-011	WZ-SB00-31-18-011
30 U	WZ-SB00-31-28-011	WZ-SB00-31-34-011
28 U	WZ-SB00-31-07-011	WZ-SB00-31-19-011
27 U	WZ-SB00-31-29-011	WZ-SB00-31-35-011
24 U	WZ-SB00-31-08-011	WZ-SB00-31-20-011
21 U	WZ-SB00-31-30-011	WZ-SB00-31-36-011
18 U	WZ-SB00-31-09-011	WZ-SB00-31-21-011
15 U	WZ-SB00-31-10-011	WZ-SB00-31-22-011

Opakowanie: 1 szt.



Koryto kablowe zamontowane w szafie SZB



Ceownik do usztywnienia koryta kablowego

ŁĄCZNIK

Do szaf SZB lub SZB SE łączonych w zestawy szeregowe.
Do połączenia dwóch szaf potrzebne są 4 łączniki.

Zakres dostawy:

Łącznik - 1 szt. wraz z nakrętkami i podkładkami.

Opakowanie	Numer katalogowy
1 szt.	WZ-SB25-00-00-000



Sposób łączenia szaf SZB

LISTWA UZIEMIENIA

Do szaf stojących.

W szafach SZB, SZBk, SZB PC i SZB SE listwę uziemienia przykręca się do gwintowanych tulejek znajdujących się na płycie dolnej szkieletu.

W szafach DSR listwę uziemienia mocuje się do słupa szkieletu za pośrednictwem dwóch odstępników.

Materiał:

Stal ocynkowana

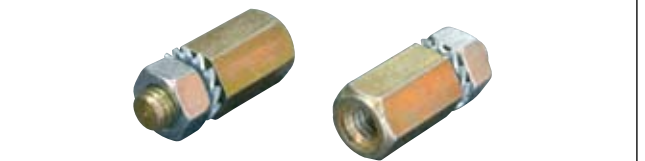
Zakres dostawy:

Listwa uziemienia wraz ze śrubami do montażu w szafie.

Odstępniki do mocowania listwy uziemienia w szafie DSR należy zamawiać osobno.

Nazwa wyrobu	Opakowanie	Numer katalogowy
Listwa uziemienia 30 x 4 x 620 mm	1 szt.	WZ-SB13-00-01-000
Listwa uziemienia 30 x 4 x 420 mm	1 szt.	WZ-SB13-00-02-000
Listwa uziemienia 30 x 4 x 270 mm	1 szt.	WZ-SB13-00-03-000
Listwa uziemienia 30 x 4 x 170 mm	1 szt.	WZ-SB13-00-04-000
Komplet 2 odstępników do mocowania listwy uziemienia w szafie DSR	1 kpl.	WZ-2645-15-00-000

Listwa uziemienia



Komplet odstępników

KOMPLET LINEK UZIEMIENIA

Izolowane przewody miedziane do połączenia zdejmowalnych elementów szafy z listwą uziemienia.

Wyposażone w oczka kontaktowe Ø 6 mm.

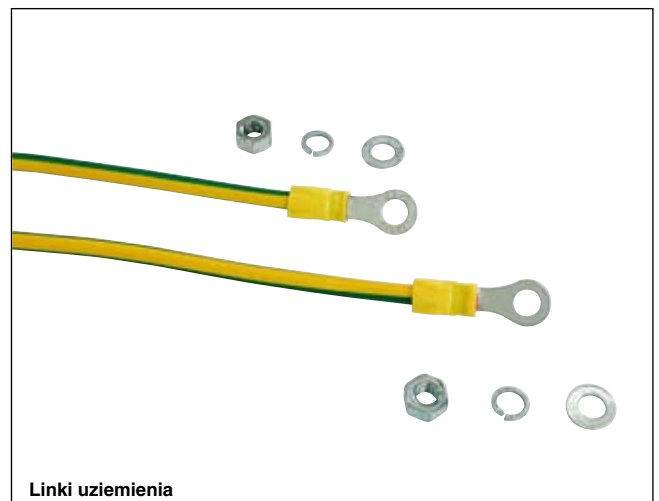
Materiał:

Linki miedziane o przekroju 6 mm²

Zakres dostawy:

Linki sprzedawane w kompletach zgodnie z poniższą tabelą.

Opis kompletu	Opakowanie	Numer katalogowy
Linka o długości 300 mm - 4 szt. Linka o długości 400 mm - 2 szt. Linka o długości 600 mm - 1 szt. Elementy mocujące	1 kpl.	WZ-SB12-00-01-000
Linka o długości 300 mm - 2 szt. Linka o długości 400 mm - 2 szt. Linka o długości 600 mm - 1 szt. Elementy mocujące	1 kpl.	WZ-SB12-00-02-000



Linki uziemienia

WYPOSAŻENIE DODATKOWE SZAF DSR

Maskownica otworu kablowego DSR

Do zakrycia niewykorzystanych części otworów kablowych w płycie dolnej i górnej szafy kolokacyjnej DSR.

Cały otwór kablowy (580x40 mm) mieści cztery maskownice.

Materiał:

Błacha stalowa o grubości 1 mm malowana farbą proszkową w kolorze RAL 7035

Zakres dostawy:

Maskownica z blachowkrętem do mocowania w płycie dolnej/górnej.

Wymiary [mm]	Opakowanie	Numer katalogowy
145 x 70 x 6	1 szt.	WZ-2645-12-01-000



Maskownica przegrody DSR

Do zakrycia niewykorzystanych pól kablowych w poziomych przegrodach szafy kolokacyjnej DSR.

Jedna maskownica przeznaczona jest do zakrycia jednego lub dwóch pól kablowych.

Materiał:

Błacha stalowa o grubości 1 mm malowana farbą proszkową w kolorze RAL 7035

Zakres dostawy:

Maskownica z blachowkrętami mocującymi ją do przegrody.

Wymiary [mm]	Opakowanie	Numer katalogowy
300 x 46 x 23	1 szt.	WZ-2645-11-01-011



Uszczelka przegrody DSR

Uszczelka samoprzylepna, zabezpieczająca poziome przegrody w szafie kolokacyjnej DSR przed wpadnięciem drobnych elementów na niższy poziom szafy.

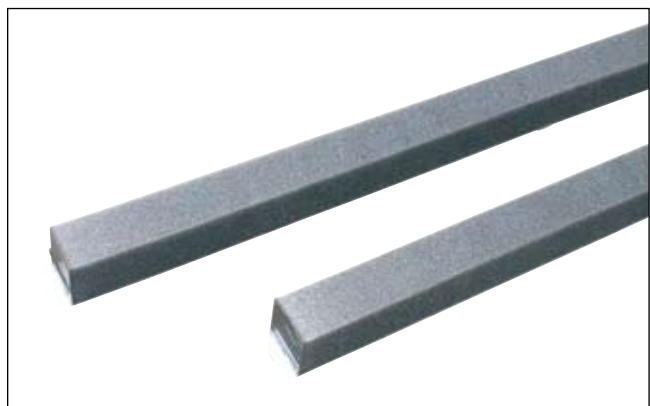
Materiał:

Pianka poliuretanowa o przekroju 30 x 30 mm.

Zakres dostawy:

Sprzedawana w odcinkach o długości 2 m - ilość wystarczająca do uszczelnienia szafy o trzech przegrodach.

Opakowanie	Numer katalogowy
2 m	WZ-2645-09-00-000



WYPOSAŻENIE DODATKOWE SZAF SZU

Adaptory do mocowania urządzeń 19" na belkach 21"

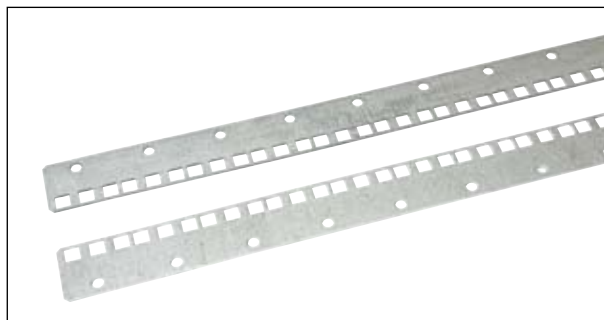
Materiał:

Blacha stalowa alucynk o grubości 2,0 mm

Zakres dostawy:

Komplet 2 adapterów o długości 47 U wraz z elementami mocującymi do montażu na belkach nośnych 21".

Opakowanie	Numer katalogowy
2 szt.	WZ-3196-27-00-000



Wsporniki kablowe dachowe do szafy SZU

Przykręcane do otworów w płycie górnej szkieletu szafy.
Wysokość wsporników: 508 mm

Materiał:

Blacha stalowa o grubości 3,0 mm ocynkowana ogniowo

Zakres dostawy:

Komplet dwóch wsporników wraz z elementami mocującymi do montażu w szafie.

Do szafy o głębokości [mm]	Opakowanie	Numer katalogowy
800	2 szt.	WZ-3034-15-00-000
600	2 szt.	WZ-2899-40-02-000
300	2 szt.	WZ-3196-10-00-000



Uchwyty do mocowania szafy SZU do ściany

Poprawiają stabilność szafy ustawionej przy ścianie.
Przykręcane do otworów w płycie górnej szkieletu szafy.

Materiał:

Blacha stalowa o grubości 2,0 mm malowana proszkowo w kolorze RAL 7035

Zakres dostawy:

Komplet dwóch wsporników wraz z elementami mocującymi do montażu w szafie.

Opakowanie	Numer katalogowy
2 szt.	WZ-3196-28-00-011



Elementy do kotwiczenia szafy SZU do podłoża

Zakres dostawy:

Komplet czterech kołków FSA 12/50 B M10/121 FISCHER 68508

Opakowanie	Numer katalogowy
4 szt.	WZ-3196-26-00-000



WYPOSAŻENIE DODATKOWE SZAF SZU

Ucha transportowe

Przykręcane do otworów w płycie górnej szkieletu szafy.
Średnica otworu do zawieszania: 30 mm, gwint do mocowania:
M 12

Materiał:

Stalowa odkuwka ocynkowana

Zakres dostawy:

Ucha sprzedawane są pojedynczo.

Opakowanie	Numer katalogowy
1 szt.	M1F-00-0106



ZESPÓŁ OŚWIETLENIOWY 1 U

Do szaf stojących i szafek wiszących.

Montaż 19", wysokość 1 U.

Możliwość mocowania oprawy oświetleniowej na wsporniku montażowym w 3 różnych pozycjach.

Zakres dostawy:

Oprawa oświetleniowa ze świetlówką 230 V, 8 W i wyłącznikiem, wspornik do montażu oprawy oświetleniowej na belkach nośnych w rozstawie 19", przewód zasilający, elementy mocujące. Przewód zasilający może być wyposażony w mikrowyłącznik do automatycznego włączania i wyłączania oświetlenia podczas otwierania i zamykania drzwi szafy.

Nazwa wyrobu	Opakowanie	Numer katalogowy
Zespół oświetleniowy 1 U bez mikrowyłącznika	1 kpl.	WZ-3074-64-00-011
Zespół oświetleniowy 1 U z mikrowyłącznikiem	1 kpl.	WZ-3477-11-00-011



FARBA DO ZAPRAWEK LAKIERNICZYCH

Farba w aerozolu do renowacji i napraw powierzchni malowanych.

Kolor	Zakres dostawy	Numer katalogowy
RAL 7035	1 opakowanie 400 ml	WZ-SB65-00-00-011

Inne kolory RAL dostępne na specjalne zamówienie klienta.



Farba w aerozolu

LISTWY ZASILAJĄCE

Cechy użytkowe:

- Optymalna wysokość listew 19" - 1 U.
- Możliwość montażu listwy pod różnymi kątami.
- Pochylenie puszek gniazd pod kątem 35° umożliwia nieograniczone wykorzystanie wtyków kątowych (możliwość zabudowy listew bezpośrednio nad sobą).
- Korpus listwy z anodowanego profilu aluminiowego.
- Kolor gniazd i płyty czołowej: RAL 7035.

Sposób mocowania listew w szafie:

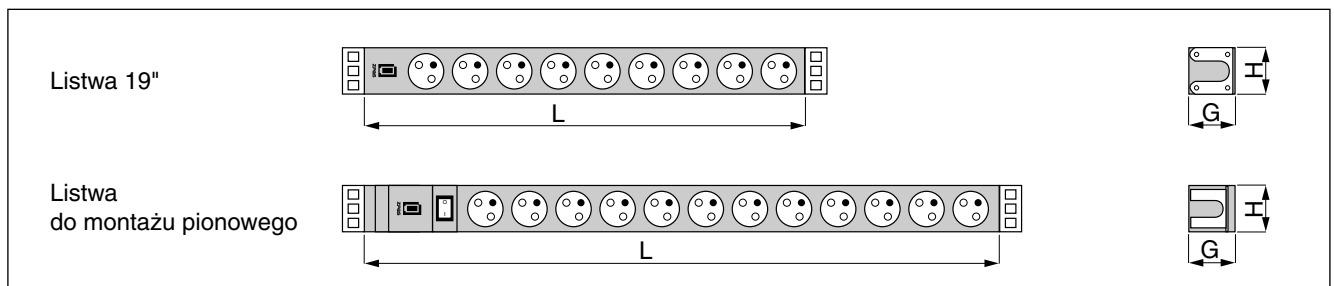
- Listwy o długości 440 mm - montaż 19" lub w pozycji pionowej do jednej belki nośnej (4 pozycje mocowania uchwytów co 90°).
- Listwy o długości powyżej 440 mm - tylko w pozycji pionowej (12 pozycji mocowania uchwytów co 30°).

Dane techniczne:

- Napięcie znamionowe 230 V AC
- Prąd maksymalny 16 A
- Moc przyłączeniowa 16 A / 3600 W
- Przewód przyłączeniowy . . . 3 m, czarny, przekrój przewodów 1,5 mm²
- System ochrony 2P+Z
- Stopień ochrony IP 20
- Prąd udarowy 6,5 kA


Zakres dostawy:

Listwa zasilająca z uchwytami i kompletem elementów mocujących do montażu w szafie lub stojaku.



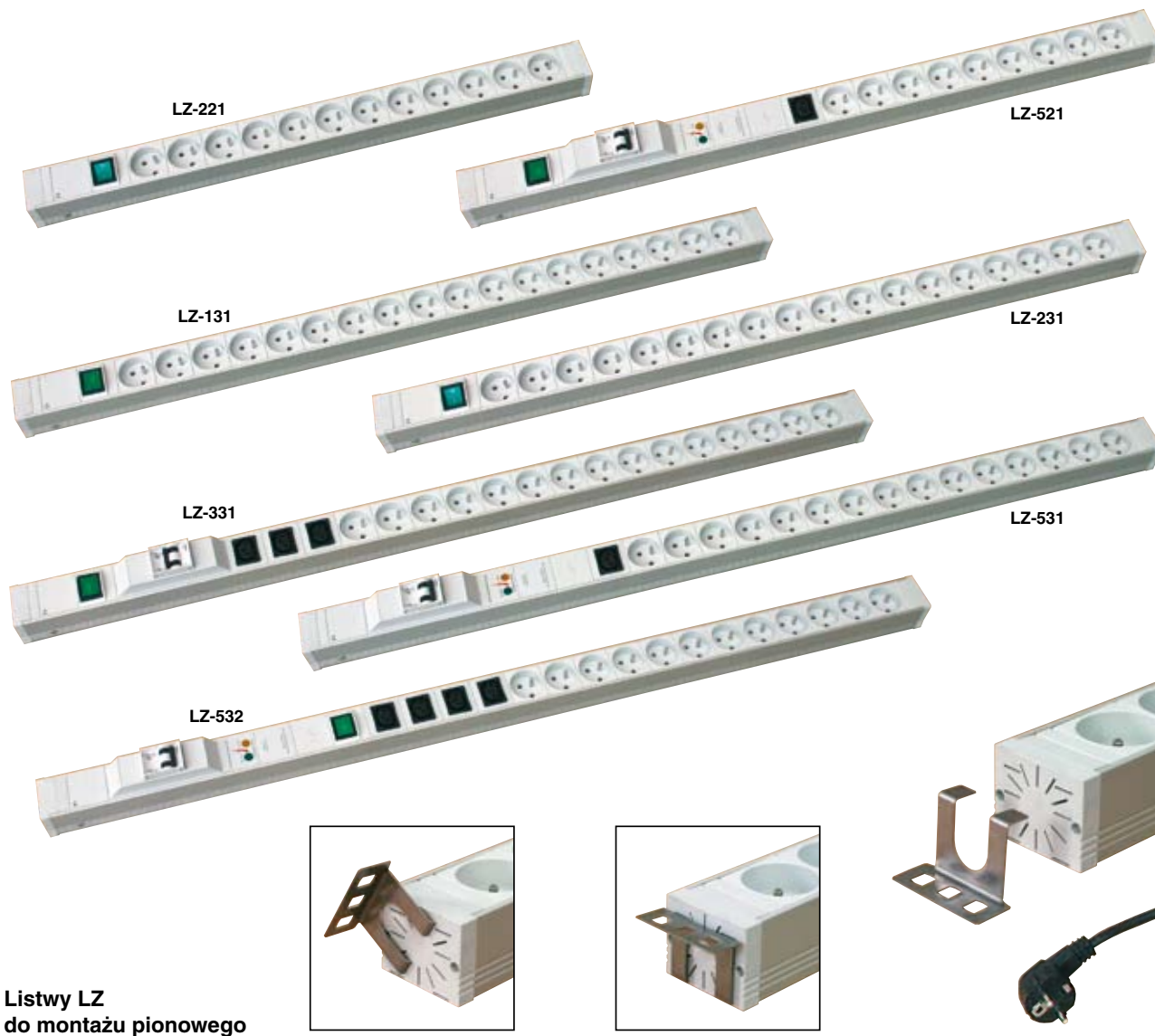
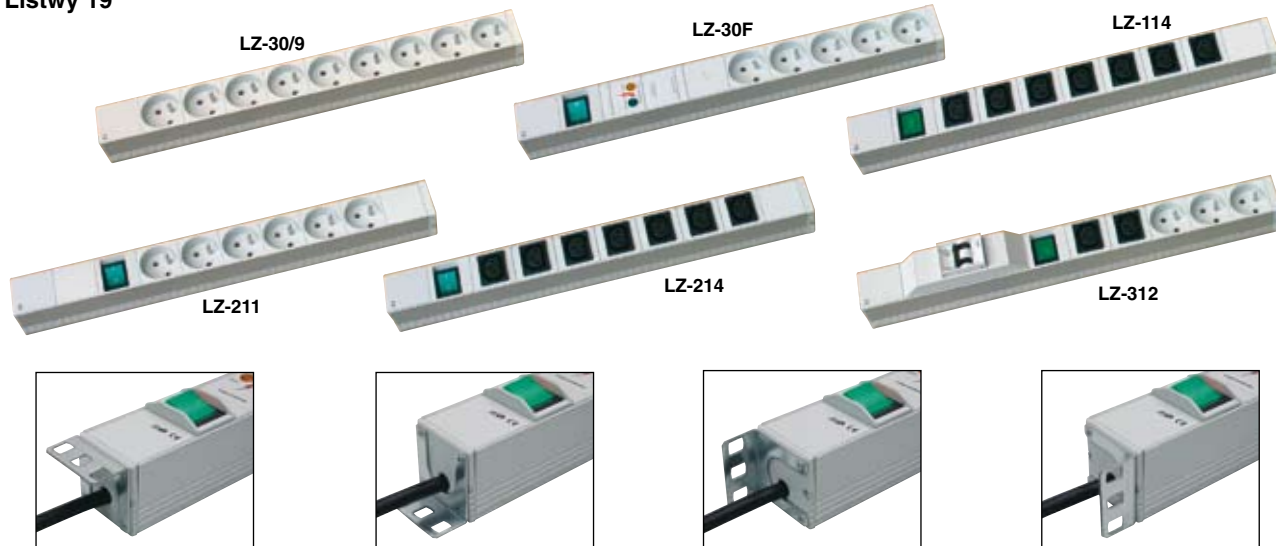
	Typ listwy	Wymiary [mm]			Wyposażenie					Numer katalogowy	
		Długość L [mm]	Szerokość H [mm]	Głębokość G [mm]	Lampka	Wyłącznik podświetlany	Zabezpieczenie przepięciowe z filtrem sieciowym	Wyłącznik instalacyjny 2 x C10	Liczba gniazd z bolcem 2P+Z		Liczba gniazd komputerowych
Listwy 19"	LZ-30/9	440	44	44					9		WZ-LZ53-20-00-000
	LZ-30F	440	44	44		●	●		5		WZ-LZ30-F0-00-000
	LZ-114	440	44	44	●					7	WZ-LZ11-40-00-000
	LZ-211	440	44	44		●			6		WZ-LZ21-10-00-000
	LZ-214	440	44	44		●				7	WZ-LZ21-40-00-000
	LZ-312	440	44	44	●			●	3	2	WZ-LZ31-20-00-000
Listwy do montażu pionowego	LZ-221	660	52	44		●			12		WZ-LZ22-10-00-000
	LZ-521	830	52	44	●		●	●	9	1	WZ-LZ52-10-00-000
	LZ-131	915	52	44	●				18		WZ-LZ13-10-00-000
	LZ-231	915	52	44		●			18		WZ-LZ23-10-00-000
	LZ-331	1040	52	44	●			●	15	3	WZ-LZ33-10-00-000
	LZ-531	1040	52	44			●	●	15	1	WZ-LZ53-10-00-000
	LZ-532	1090	52	44	●		●	●	12	4	WZ-LZ53-20-00-000

Opakowanie: 1 szt.

Rodzaje gniazd								
Gniazda standardowe			Gniazda dostępne na specjalne zamówienie					
2P+Z 230 V; 10/16 A	Komputerowe 230 V; 10 A	Schuko 230 V; 10/16 A	Szwajcaria 230 V; 10 A	USA 125 V; 10 A	Dania 230 V; 10 A	Anglia 230 V; 13 A	Włochy 230 V; 10/16 A	Australia 240 V; 10 A

LISTWY ZASILAJĄCE

Listwy 19"



Listwy LZ do montażu pionowego

PANELE WENTYLACYJNE PW - MONTAŻ 19"

Panele o wysokości 1 U, przeznaczone do mocowania na belkach nośnych lub w ramach obrotowych o rozstawie 19".

Standardowo wyposażone w 2 do 6 wentylatorów, wyłącznik podświetlany oraz bezpiecznik.

W zależności od wykonania panele wentylacyjne PW mogą być sterowane za pomocą termostatu lub mikroprocesorowego panelu sterowania wentylatorami.

Dane techniczne:

Parametr	Typ panelu			
	PW-1.2	PW-1.3	PW-2.4 PW-3.4	PW-2.6 PW-3.6
Zasilanie	230 V, 50 Hz			
Prąd znamionowy [A]	0,24	0,36	0,48	0,72
Liczba wentylatorów	2	3	4	6
Moc znamionowa [W]	30	45	60	90
Wydajność [m ³ /h]	320	480	640	960
Temperatura otoczenia [°C]	od -20 do +70			
Wilgotność względna [%]	od 20 do 80			
Stopień ochrony	IP - 20			
Ochrona przeciwporażeniowa	zerowanie			

Materiał obudowy:

Część tylna - blacha stalowa o grubości 1,5 mm

Płyta czołowa - blacha aluminiowa o grubości 3,0 mm

Kolor obudowy:

RAL 7035 (farba proszkowa)

Zakres dostawy:

Panel wentylacyjny z elementami mocującymi do montażu w szafie.

Typ panelu	Możliwość sterowania panelem za pomocą		Numer katalogowy
	termostatu KTS*	panelu mikroprocesorowego**	
PW-1.2	●		WZ-PW12-00-00-011
PW-1.3	●		WZ-PW13-00-00-011
PW-2.4	●	●	WZ-PW24-A0-00-011
PW-2.6	●		WZ-PW26-00-00-011
PW-3.4	●		WZ-PW34-00-00-011
PW-3.6	●		WZ-PW36-00-00-011

Opakowanie: 1 szt.

*) Termostaty - patrz str. 88.

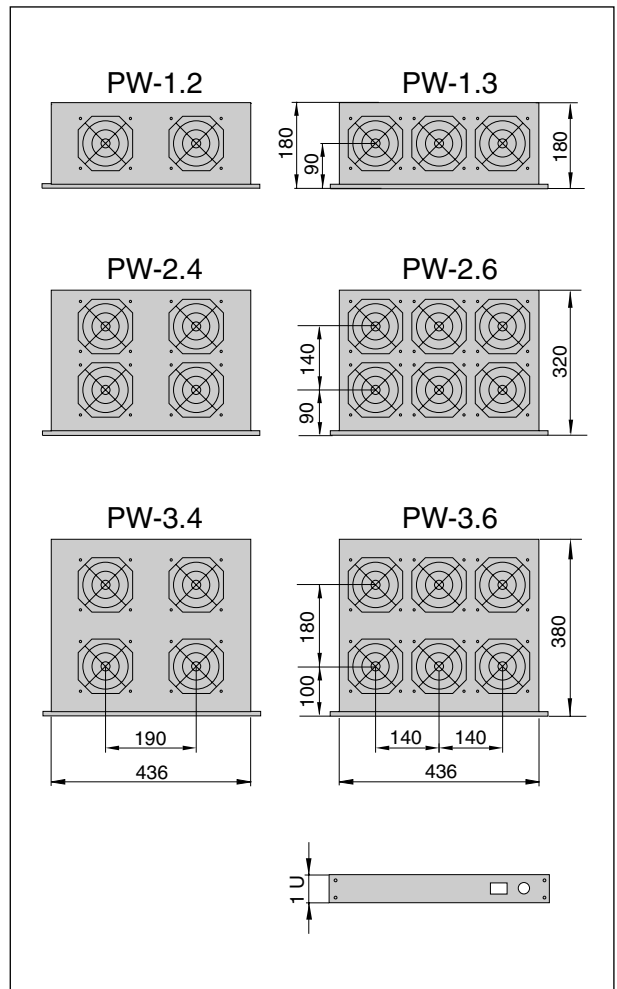
**) Mikroprocesorowe panele sterowania wentylatorami - patrz str. 90-91.

Wentylatory stosowane w panelach wentylacyjnych:

W panelach wentylacyjnych PW, PWD i PD stosowane są wysokiej jakości wentylatory z łożyskami kulkowymi.

Dane techniczne jednego wentylatora:

- napięcie znamionowe. 230 V
- częstotliwość. 50 Hz
- moc znamionowa. 22 W
- prąd znamionowy 0,14 A
- prędkość obrotowa 2 600 obr./min.
- poziom hałasu ok. 40 dB
- ciśnienie 75 Pa
- wydajność. 162 m³/h
- trwałość min. 50 000 h
- wymiary 119 x 119 x 38 mm



PANELE WENTYLACYJNE PWD I PD - DACHOWE

Panele wentylacyjne PWD-4W i PWD-2W przeznaczone są do zamontowania do otworów o wymiarach 380 x 380 mm, znajdujących się w płytach górnych szaf SZB, SZB PC, SZB SE. Panel wentylacyjny PD-2W można zamontować do otworu o wymiarach 380 x 210 mm, znajdującego się w płycie górnej szafy SZB SE.

Standardowo wyposażone w 2 lub 4 wentylatory, wyłącznik podświetlany oraz bezpiecznik.

Panele wentylacyjne PWD-4W mogą być sterowane za pomocą termostatu lub mikroprocesorowego panelu sterowania wentylatorami.

Panele wentylacyjne PWD-2W i PD-2W mogą być sterowane tylko za pomocą termostatu.



Panel wentylacyjny PWD-4W



Panel wentylacyjny PWD-2W



Panel wentylacyjny PD-2W

Dane techniczne:

Parametr	Typ panelu		
	PWD-4W	PWD-2W	PD-2W
Zasilanie	230 V, 50 Hz		
Prąd znamionowy [A]	0,48	0,24	0,24
Liczba wentylatorów	4	2	2
Moc znamionowa [W]	60	30	30
Wydajność [m ³ /h]	640	320	320
Temperatura otoczenia [°C]	od -20 do +70		
Wilgotność względna [%]	od 20 do 80		
Stopień ochrony	IP-20 (dotyczy paneli zamontowanych w szafie)		
Ochrona przeciwporażeniowa	zerowanie		

Materiał obudowy:

Panele PWD-4W i PWD-2W - tworzywo sztuczne

Panel PD-2W - blacha stalowa

Kolor obudowy:

RAL 7035

Zakres dostawy:

Panel wentylacyjny z elementami mocującymi do montażu w szafie.

Typ panelu	Liczba wentylatorów	Do otworu o wymiarach [mm]	Możliwość sterowania panelem za pomocą		Numer katalogowy
			termostatu KTS*	panelu mikroprocesorowego**	
PWD-4W	4	380 x 380	●	●	WN-0200-02-00-011
PWD-2W	2	380 x 380	●		WN-0200-01-00-011
PD-2W	2	380 x 210	●		WN-0200-03-00-011

Opakowanie: 1 szt.

*) Termostaty - patrz str. 88.

**) Mikroprocesorowe panele sterowania wentylatorami - patrz str. 90-91.

TERMOSTAT

Zastosowanie:

Termostatyczne regulatory zamykające i otwierające służą do sterowania panelami wentylacyjnymi, ogrzewaczami, wymiennikami ciepła lub załączania podajników sygnału przy przekroczeniu granicznej temperatury.

Dane techniczne:

Element będący czujnikiem:

termobimetal

Zakres nastawiania:

0-60°C, różnica temperatur załączania około 7°C.

Rodzaj styków:

zamykające, zestyk szybko działający

Moc załączania:

6 A (1) 250 V AC

Stopień zakłóceń radiowych:

„N” (według VDE 0875)

Zakres dostawy:

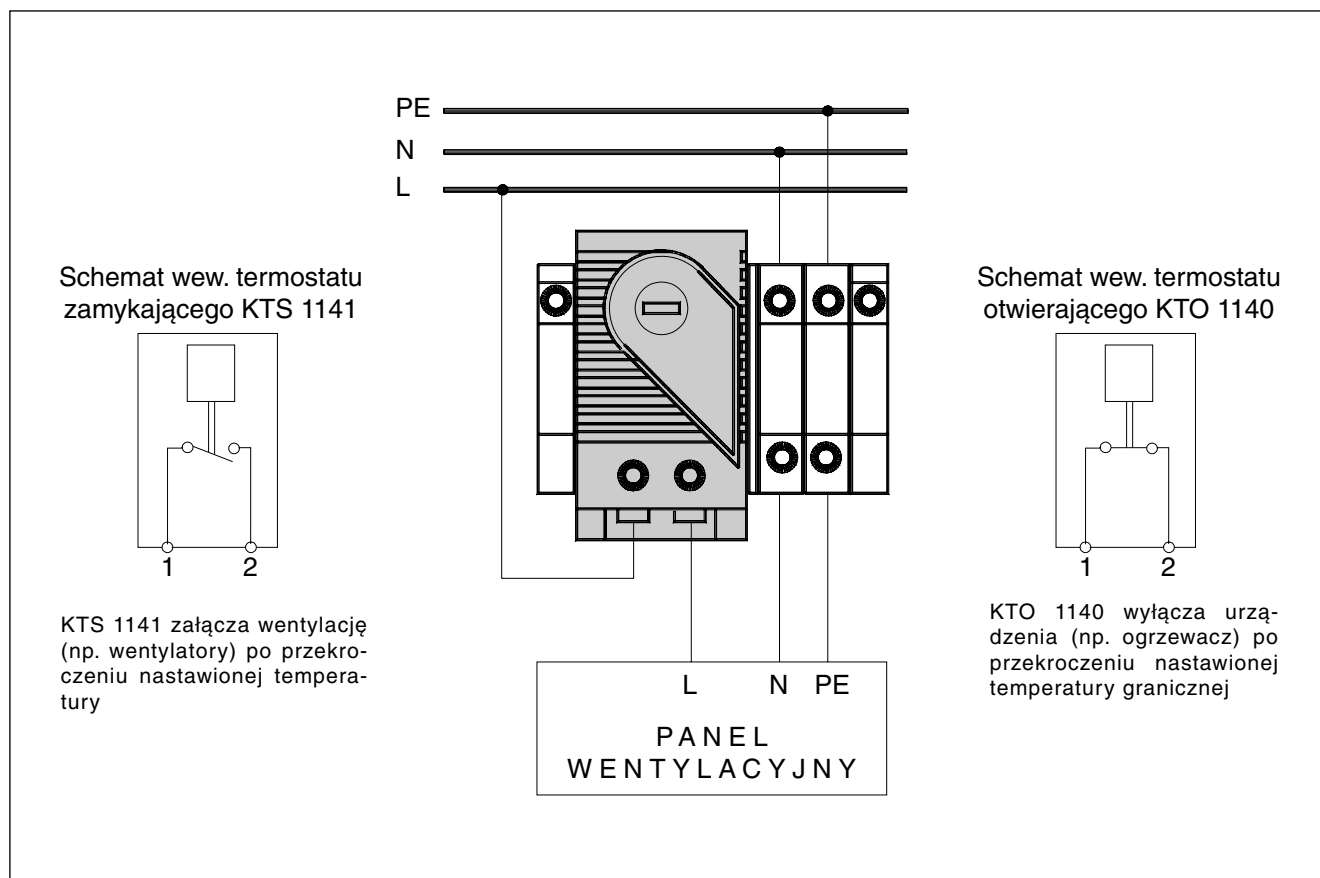
- termostat KTS 1141 lub KTO 1140,
- szyna TS-35/7,5,
- dwa trzymacze,
- dwa zaciski śrubowe.



Termostat zamykający KTS 1141

Rodzaj termostatu	Kolor pokrętki	Opakowanie	Numer katalogowy
KTO 1140 - otwierający	●	1 szt.	WN-0201-01-00-000
KTS 1141 - zamykający	●	1 szt.	WN-0201-02-00-000

Schemat podłączenia termostatu



HIGROSTAT

Zastosowanie:

Elektryczny regulator wilgotności kontroluje wilgotność powietrza, załączając panele wentylacyjne, grzejniki lub urządzenia klimatyzacyjne.

Dane techniczne:

Zakres pomiarowy:

50-100% wilgotności względnej

Dokładność pomiarów:

±3% wilgotności względnej

Zakres pracy:

50-90% wilgotności względnej

Różnica załączania odniesiona do 50% wilg. względnej:

około 4% wilgotności względnej

Maksymalne napięcie:

250 V AC.

Minimalne obciążenie:

100 mA 20 V DC/AC

Maksymalne obciążenie:

rezystywne 5 A 230 V

indukcyjne $\cos \varphi = 0,8$: 0,2 A 230 V AC

indukcyjne L/R = 3 ms: 1 A do 50 V DC

0,5 A do 75 V DC

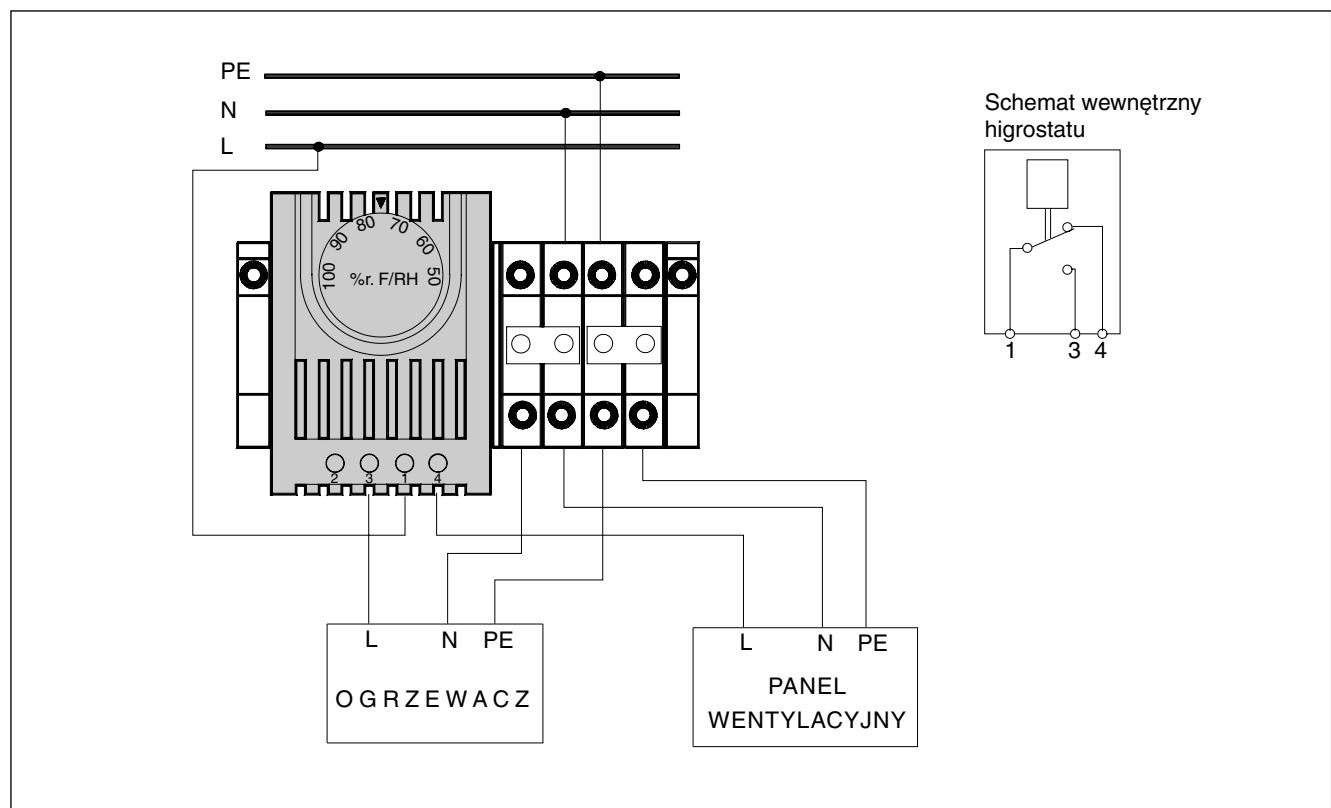
Zakres dostawy:

- higrostat MFR 012i,
- szyna TS-35/7,5,
- dwa trzymacze,
- cztery zaciski śrubowe.



Higrostat	Opakowanie	Numer katalogowy
MFR 012i	1 szt.	WN-0201-03-00-000

Schemat podłączenia higrostatu



MIKROPROCESOROWY PANEL STEROWANIA WENTYLATORAMI MPSK G0

Przeznaczenie:

Mikroprocesorowy panel sterowania wraz z układem wentylatorów przeznaczony jest do pomiaru, kontroli i automatycznego utrzymywania temperatury na zadanym progu w szafach sterowniczych 19".

Zasada działania:

Panel wyposażony w czujnik temperatury, dokonując ciągłego pomiaru temperatury oraz programowo porównując jej wartość z wartością zadanego progu, powoduje odpowiednie włączenie wentylatorów prądu zmiennego w czterech sekwencjach.

Możliwości funkcjonalne:

- pomiar ciągły temperatury,
- automatyczny dobór liczby pracujących wentylatorów dla utrzymania zadanych rygorów termicznych,
- możliwość obsługi z komputera PC za pomocą łącza RS 232 (transmisja danych w obie strony),
- utrzymywanie w pamięci zadanych parametrów przy braku zasilania,
- wysyłanie sygnału priorytetu (np. alarmu) przy załączeniu wszystkich sekwencji wentylatorów na łącze RS (dodatkowo mruganie cyfr wyświetlacza).

Zakres dostawy:

Mikroprocesorowy panel sterowania wentylatorami, czujnik temperatury z przewodem 2 m, elementy mocujące.

Nazwa wyrobu	Opakowanie	Numer katalogowy
Mikroprocesorowy panel sterowania wentylatorami MPSK G0 z czujnikiem temperatury	1 kpl.	WN-0201-04-00-011

Oprogramowanie do komunikacji z panelem G0 poprzez łącze szeregowe można pobrać ze strony www.zpas.pl.

Dane techniczne:

Pomiar temperatury:

- zakres pomiaru temperatury od + 5°C do +80°C,
- rozdzielczość wskazań ±1°C,
- dokładność pomiaru ±1°C.

Zadawanie parametrów:

- zakres zadawanej wartości progowej temperatury od ±5°C do +80°C,
- zakres tolerancji od wartości progowej temperatury od ±1°C do ±10°C,
- zakres inercji czasowej załączenia lub wyłączenia wentylatorów od 1 s do 99 s,
- czas powrotu z funkcji zadawania do pomiaru - 10 s.

Obrazowanie mierzonych parametrów:

dwucyfrowy moduł LED:

- wysokość cyfr 14 mm,
- kolor zielony,
- podwyższona jakość.

Forma zabudowy:

panel 19" o module 1 U, kolor RAL 7035.

Protokół komunikacji z komputerem:

parametry łącza RS 232:

- szybkość transmisji 9600 b/s,
- 8 bitów, bez bitu parzystości,
- 1 bit stopu.

Czujnik temperatury:

miniaturowy, mocowany do konstrukcji metalowej szafy za pomocą zatrzasku, długość przewodu elastycznego 2 m.

Podłączenie wentylatorów:

- liczba wejść - 4 wyłączniki zwierne (triaki) sterowane mikroprocesorem,
- zasilanie - 230 V; 50 Hz,
- obciążalność wejścia - 100 W.

Zasilanie panela: 230 V; 50 Hz.

Pobór mocy: 2 W max.



Mikroprocesorowy panel sterowania wentylatorami MPSK G0

MIKROPROCESOROWY PANEL STEROWANIA WENTYLATORAMI MPSK G1

Przeznaczenie:

Podstawową funkcją regulatora jest ochrona przed przegrzaniem lub przechłodzeniem urządzeń pracujących w szafie standardu 19" poprzez pomiar temperatury i wilgotności w wybranych punktach szafy i odpowiednie sterowanie wentylatorami umieszczonymi w panelu wentylacyjnym oraz nagrzewnicami.

Regulator posiada dodatkowo możliwość realizacji nadzoru nad bezpieczeństwem szafy, przez monitorowanie czujników dwustanowych (np. otwarcia drzwi, zalednia, zaniku napięcia, dymu itp.) i zapisywanie faktu zmiany ich stanu jako zdarzenia (z zapisem czasu) w pamięci zdarzeń, która może być następnie odczytywana przez system nadrzędny (np. komputer PC), wykorzystując port szeregowy. Mechanizm rejestracji zdarzeń służy również zapamiętywaniu m.in. faktów przekroczenia przez czujniki temperatury i wilgotności zadanych poziomów alarmowych oraz wykrycia uszkodzenia czujnika.

Regulator współpracuje z systemami gaśniczymi, wyłączając zasilanie urządzeń wykonawczych (wentylatorów, grzałek) w razie wystąpienia zagrożenia pożarowego.

Standardowo urządzenie wyposażone jest w port szeregowy, który oprócz odczytu zdarzeń pozwala na pełną zdalną kontrolę nad urządzeniem. Komunikacja odbywa się w standardzie RS 232 lub RS 485, przy wykorzystaniu protokołu Modbus. Opcjonalnie panel MPSK G1 może być wzbogacony o interfejs Ethernet lub USB.

Funkcje użytkowe:

- 4 wyjścia przekaźnikowe do sterowania wentylatorami
- 1 wyjście przekaźnikowe do sterowania nagrzewnicami
- 3-stopniowe sterowanie pracą panelu wentylacyjnego, poprzez załączanie 2 lub 4 wentylatorów w zależności od maksymalnej temperatury czujników
- współpraca z panelem 4-wentylatorowym lub 6-wentylatorowym (dwukrotne połączenie równoległe dwóch wentylatorów)
- funkcja równomiernego zużycia wentylatorów panelu z programowanym okresem przełączania
- 3 wejścia dwustanowe dla czujników rejestracji zdarzeń, np. otwarcia drzwi szafy lub wstrząsu
- funkcja rejestracji zdarzeń, jak m.in. zmiana stanu wejścia dwustanowego, przekroczenia alarmowego poziomu temperatury czujnika, awarii czujnika, awarii wentylatora, zaniku zasilania (pamiętanych jest maksymalnie 100 zdarzeń)
- zegar systemowy urządzenia, pamięć nastaw, stanu i zarejestrowanych zdarzeń podtrzymywane bateryjnie
- asynchroniczne łącze szeregowo RS 232 lub RS 485 do komunikacji z systemem nadrzędnym w celu monitorowania stanu czujników, odczytu zarejestrowanych zdarzeń, odczytu i zapisu nastaw oraz czasu systemowego urządzenia
- dla każdego czujnika programowane i pamiętane nastawy progu włączenia wentylatorów, histerezy i progu alarmowego oraz współczynników korekcji błędów pomiarowych
- wyświetlacz LCD 2x16 znaków z podświetleniem oraz 4-przyciskowa klawiatura do programowania i monitorowania urządzenia.



Panel MPSK G1 z podłączonym zintegrowanym czujnikiem temperatury i wilgotności

- dostęp do nastaw i konfiguracji na za pomocą przycisków na panelu oraz przez łącze szeregowo chroniony hasłem
- możliwość ręcznego sterowania wentylatorami i nagrzewnicami

Parametry:

- Zasilanie: 230 V AC, 1 A
- Wyjścia przekaźnikowe: 250 V AC/DC, 16 A
- Zakres pomiarowy: temperatura od -50°C do +99°C, wilgotność od 10% do 90%
- Dokładność pomiaru: temperatura 1°C, wilgotność 1%
- Wymiary: 19" x 1 U x 150 mm

Zakres dostawy:

Panel sterowania z elementami mocującymi do montażu w szafie.

Uwaga: Do prawidłowej pracy urządzenia potrzebny jest czujnik temperatury lub wilgotności, który należy zamawiać osobno.

Nazwa wyrobu	Opakowanie	Numer katalogowy
Mikroprocesorowy panel sterowania wentylatorami MPSK G1	1 szt.	WN-0201-05-00-011
Czujnik temperatury z przewodem 2 m	1 szt.	WN-0201-06-00-000
Zintegrowany czujnik temperatury i wilgotności z przewodem 2 m	1 szt.	WN-0201-08-00-000

Oprogramowanie do komunikacji z panelem MPSK G1 poprzez łącze szeregowo można pobrać ze strony www.zpas.pl.

PANEL DYSTRYBUCJI NAPIĘĆ

Uniwersalna obudowa 19" do zabudowy aparatury modułowej. Standardowo wyposażona w szynę TS-35 oraz osłonę z otworem 402,5 x 45,5 mm.

Wymiary:

- wysokość:133 mm (3 U),
- szerokość:19" (szerokość wewnętrzna: 446 mm),
- głębokość:60 mm.

Pojemność panelu: Maksymalna liczba zabudowanych modułów typu S o szerokości 17,5 mm wynosi 18 szt.

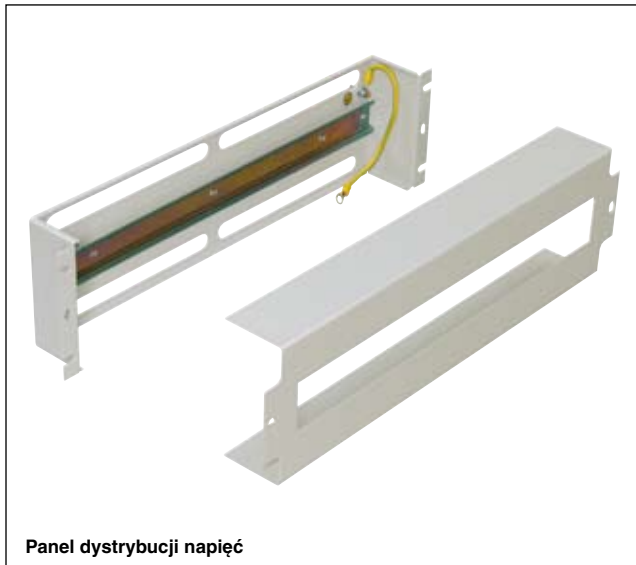
Materiał:

Blacha stalowa o grubości 1,5 mm malowana farbą proszkową w kolorze RAL 7035

Zakres dostawy:

Panel sprzedawany jest standardowo jako obudowa, w skład której wchodzi:

- podstawa montażowa,
- szyna TS-35,
- osłona,
- elementy mocujące do montażu panelu w szafie.



Panel dystrybucji napięć

Opakowanie	Numer katalogowy
1 szt.	WZ-PS3U-00-00-011



Na specjalne zamówienie panel może być wyposażony w osprzęt elektryczny, zgodnie z życzeniem klienta.

SZAFY SZE2



SZAFY SZE2



Widok szafy z przodu



Szafa o szerokości 600 mm z płytą montażową, bez osłon bocznych



Sposób montażu płyty montażowej w szafie

- Uniwersalne szafy energetyczne, przeznaczone do zastosowania w warunkach wewnętrznych.
- Konstrukcja szafy pozwala na proste łączenie szaf w zestawy szeregowo.
- Produkowane w 19 wykonaniach gabarytowych, zgodnie z poniższą tabelą. Na specjalne zamówienie istnieje możliwość wykonania szaf o nietypowych wymiarach gabarytowych oraz szaf w wersji nierdzewnej.

Tabela wykonań standardowych

	Szerokość całkowita szafy [mm]		Głębokość całkowita szafy [mm]	Wysokość szafy bez cokołu [mm]	
	z osłonami wpuszczanymi	z osłonami zewnętrznymi		1800	2000
	Numery kat. wykonań standardowych				
Szafy jednodrzwiowe	600	650	400	—	WZ-1951-01-50-011
			500	WZ-1951-01-24-011	WZ-1951-01-12-011
			600	WZ-1951-01-23-011	WZ-1951-01-11-011
			800	—	WZ-1951-01-10-011
	800	850	400	—	WZ-1951-01-49-011
			500	WZ-1951-01-21-011	WZ-1951-01-09-011
			600	WZ-1951-01-20-011	WZ-1951-01-08-011
			800	—	WZ-1951-01-07-011
Szafy dwudrzwiowe	1000	1050	500	—	WZ-1951-01-06-011
			600	—	WZ-1951-01-05-011
	1200	1250	500	WZ-1951-01-15-011	WZ-1951-01-03-011
			600	WZ-1951-01-14-011	WZ-1951-01-02-011
			800	—	WZ-1951-01-01-011

Dane techniczne

Rodzaj elementu	Materiał blacha stalowa	Wykończenie powierzchni
Szkielet szafy - płyta dolna i górna - słupy	2,0 mm 2,5 mm	Standardowo malowane farbą proszkową epoksydowo-poliestrową o grubej strukturze w kolorze RAL 7035, przeznaczoną do zastosowania w warunkach wewnętrznych. Na życzenie istnieje możliwość zastosowania farby fasadowej o zwiększonej odporności na działanie czynników atmosferycznych, z ewentualnym użyciem podkładu z policynku.
Drzwi	2,0 mm	
Oslony	1,5 mm	
Dach	1,5 mm	
Cokół - narożniki - łączniki	2,5 mm 1,25 mm	
Płyta montażowa	3,0 mm	ocynkowana
Belki montażowe	1,5 i 2,0 mm	alucynk

Uwaga:

Szkielet szafy, drzwi, osłony, dach i cokół mogą być na życzenie wykonane z blachy nierdzewnej.

Stopień ochrony zgodnie z normą PN-92/E-08106 / EN 60 529 / IEC 529

IP 64 dla szaf jednodrzwiowych i dwudrzwiowych.

Opis konstrukcji

Spawany szkielet szafy

- Ramy boczne szkieletu posiadają otwory do zamocowania systemu szyn montażowych lub płyty montażowej.
- Płyta dolna szkieletu posiada jeden lub dwa otwory, przeznaczone do wprowadzenia kabli. Otwory te są standardowo zakryte zaślepkami przesuwными.

Drzwi przednie, osłona tylna

- Szafy o szerokości 1000 i 1200 mm posiadają drzwi dwuskrzydłowe, szafy o szerokości 800 i 600 mm - drzwi jednoskrzydłowe. Dla wszystkich szerokości szafy istnieje możliwość zamiany osłony tylnej na drzwi tylne.
- Łatwa zmiana kierunku otwierania drzwi (obrócenie skrzydła drzwi i zamka).
- Drzwi standardowo wyposażone w zamek baszkwilowy trzypunktowy oraz ramę wzmacniającą z otworami do mocowania kanałów kablowych, wiązek kabli itp.

SZAFY SZE2



Szafa z dachem oraz osłonami bocznymi wpuszczanymi

- Systemy zamykania: seryjnie zamek bez klamki z wkładką kształtową typu „doppelbart”, z możliwością zamiany na zamek z uchwytem wychylnym i wkładką bębnekową.
- Na życzenie istnieje możliwość wykonania drzwi z szybą szklaną i/lub perforacją.
- Maksymalny kąt otwarcia drzwi wynosi 120°.

Dwa rodzaje osłon bocznych

- Osłony wpuszczane - nie wychodzące poza gabaryty szkieletu szafy.
- Osłony zewnętrzne - zwiększające szerokość szafy o 25 mm z każdej strony, zalecane dla szaf przeznaczonych do ustawienia na zewnątrz budynków.

Dach

- Stanowi wyposażenie dodatkowe.
- Zapewnia ochronę wentylatorów zamontowanych w płycie górnej szkieletu.
- Również zalecany dla szaf ustawionych na zewnątrz budynków.

Ucha transportowe

- Jako dodatkowe wyposażenie szafy dostarczane są śruby oraz kątowniki z uchem, które przykręca się do otworów w płycie górnej szkieletu.

Podstawa

- Szafa powinna być ustawiona na cokole o wysokości 100 lub 200 mm.
- Dopuszcza się ustawienie szafy bez cokołu bezpośrednio na kanale kablowym, po uprzednim uzgodnieniu szczegółów (wymiarów kanału) z działem konstrukcyjnym ZPAS S.A.

Wylewane uszczelki

- Drzwi, osłony oraz zaślepki pełne płyty górnej szkieletu posiadają wylewane uszczelki z pianki poliuretanowej.

Uziemienie, ekranowanie, zerowanie

- Konstrukcja poszczególnych elementów składowych szafy umożliwia wykonanie połączeń uziemiających.
- Jako wyposażenie dodatkowe dostarczane są linki i listwa uziemienia oraz listwa ekranowania/zerowania.

Sposoby mocowania urządzeń w szafie

- Płyta montażowa - mieści się w świetle szafy; łatwe pozycjonowanie za pomocą dwóch przewodnic; szybkie mocowanie na cztery śruby.
- Belki montażowe - umożliwiają skonfigurowanie dowolnego stelaża wewnątrz szafy (otworowanie belek pasuje zarówno do poziomych, jak i pionowych otworów w szkieletcie).
- Belki nośne w rozstawie 19".
- 19" rama obrotowa - dla szaf o szerokości 800 mm; dostępna w wykonaniu symetrycznym lub asymetrycznym.

Łączenie szaf w zestawy szeregowe

- Szafy przystosowane są do łączenia w zestawy szeregowe.
- Szafy łączone szeregowo można wyposażać w przegrodę.



Szafa o szerokości 800 mm z 19" ramą obrotową



Szafa o szerokości 800 mm z belkami nośnymi w rozstawie 19", bez osłon bocznych



Sposób mocowania belek nośnych w szafie o szerokości 600 mm



Przykład stelaża zbudowanego z belek montażowych UNI oraz pótek



Szafa z dachem oraz osłonami bocznymi zewnętrznymi



Szafa z osłonami bocznymi wpuszczanymi, dachem i uchami transportowymi



Sposób uszczelnienia drzwi dwuskrzydłowych, zapewniający stopień ochrony IP 64



Zamek z wkładką kształtową

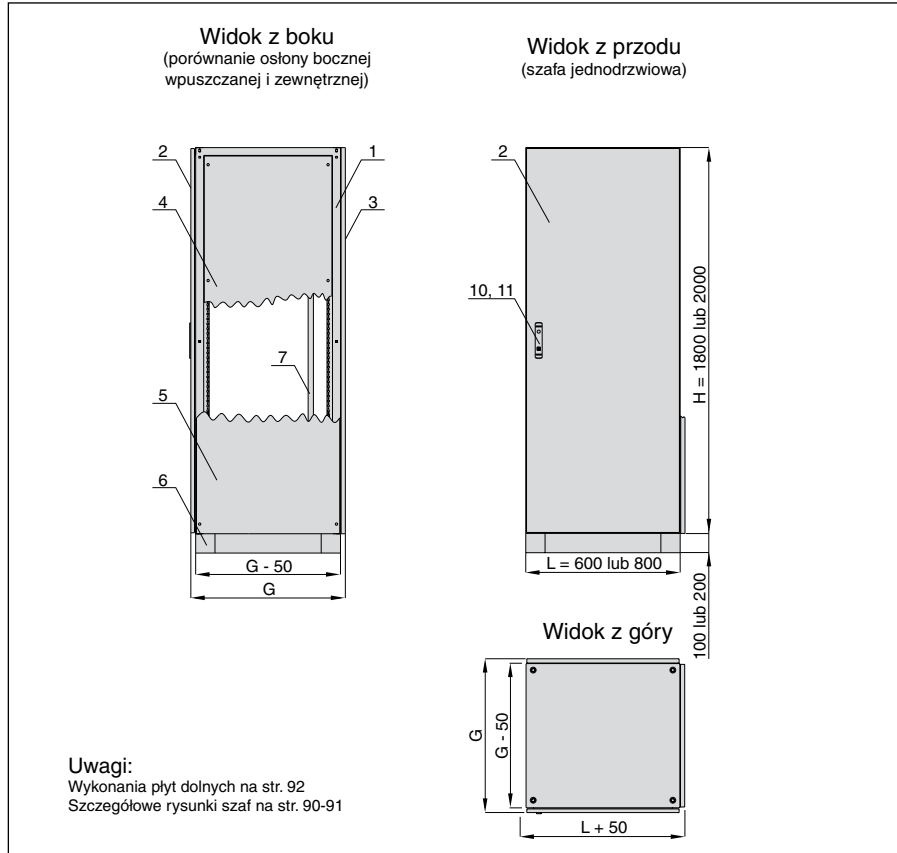


Zamek z uchwytem wychylnym i wkładką bębnekową



Sposób łączenia szeregowego szaf z zastosowaniem łącznika płyt montażowych

KONSTRUKCJA SZAF SZE2



Sposób zamawiania

Zamawiając szafę SZE2 oraz wyposażenie dodatkowe, należy posługiwać się numerami katalogowymi podanymi w tabelach.

Tabela wykonań

Wymiary szkieletu szafy [mm]	Wysokość H	1800					
	Szerokość L	600		800		1200	
	Głębokość G	500	600	500	600	500	600
Rodzaj drzwi	Ilość skrzydeł	1	1	1	1	2	2
Wymiary płyty montażowej [mm]	Wysokość HP	1730	1730	1730	1730	1730	1730
	Szerokość LP	512	512	712	712	1112	1112

***) Szafa SZE2 - zakres dostawy:** szkielet szafy, drzwi przednie z zamkiem z wkładką kształtową (bez klamki), osłona tylna, płyta montażowa na pełną wysokość szafy, zespół zaślepek przesuwanych płyty dolnej.

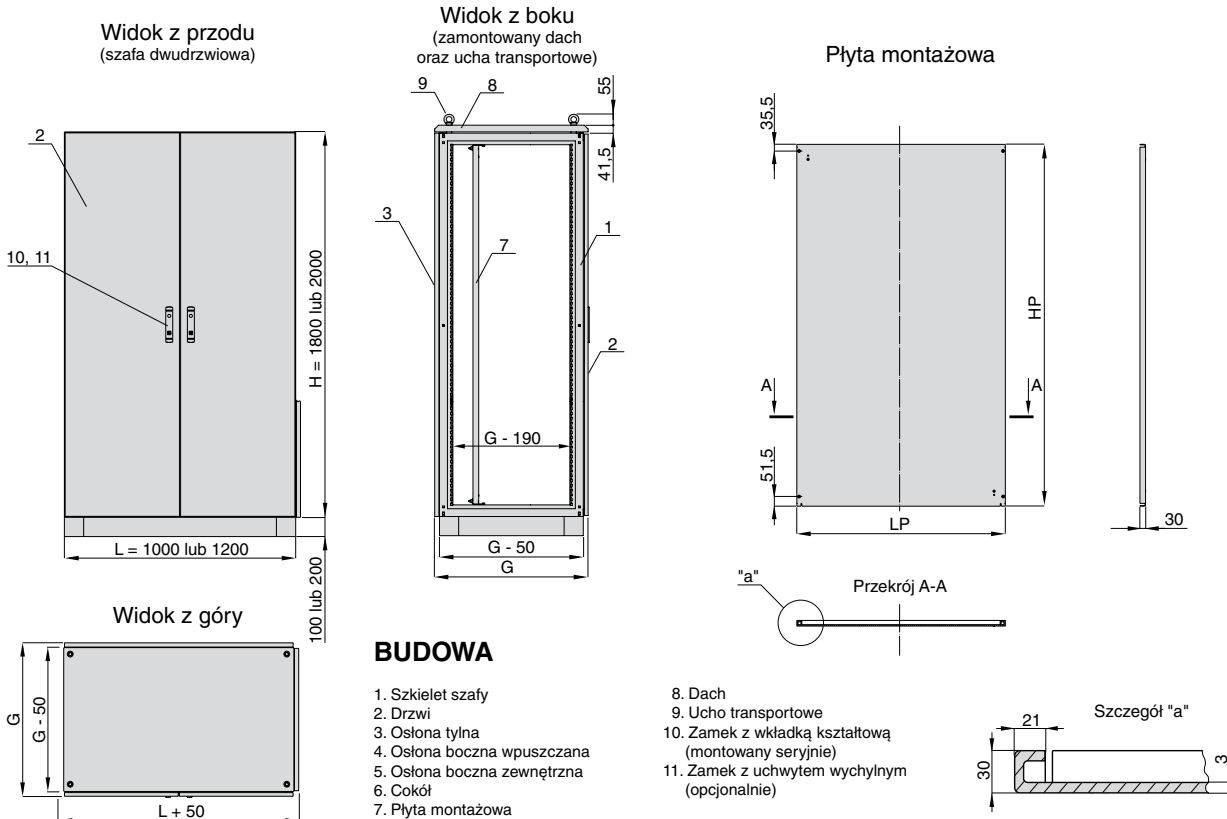
Uwaga: Osłony boczne, cokół, dach, ucha transportowe oraz inne elementy wyposażenia należy zamawiać osobno.

Materiał: patrz dane techniczne na stronie 86.

****) Szczegółowy wykaz elementów wypos. dodatkowego:** patrz str. 93-110.

		Opak.	Numery katalogowe					
Szafa SZE2*		1 szt.	WZ-1951-01-24-011	WZ-1951-01-23-011	WZ-1951-01-21-011	WZ-1951-01-20-011	WZ-1951-01-15-011	WZ-1951-01-14-011
Wyposażenie dodatkowe**	Osłony boczne wpuszczane	2 szt.	WZ-1951-09-06-011	WZ-1951-09-05-011	WZ-1951-09-06-011	WZ-1951-09-05-011	WZ-1951-09-06-011	WZ-1951-09-05-011
	Osłony boczne zewnętrzne	2 szt.	WZ-1951-07-14-011	WZ-1951-07-13-011	WZ-1951-07-14-011	WZ-1951-07-13-011	WZ-1951-07-14-011	WZ-1951-07-13-011
	Dach do szafy z osłonami wpuszczanymi	1 szt.	WZ-1951-27-13-011	WZ-1951-27-12-011	WZ-1951-27-09-011	WZ-1951-27-08-011	WZ-1951-27-03-011	WZ-1951-27-02-011
	Dach do szafy z osłonami zew.	1 szt.	WZ-1951-28-13-011	WZ-1951-28-12-011	WZ-1951-28-09-011	WZ-1951-28-08-011	WZ-1951-28-03-011	WZ-1951-28-02-011
	Cokół skręcany o wys. 100 mm	1 szt.	WZ-001C-60-45-011	WZ-001C-60-55-011	WZ-001C-80-45-011	WZ-001C-80-55-011	WZ-001C-12-45-011	WZ-001C-12-55-011
	Cokół skręcany o wys. 200 mm	1 szt.	WZ-002C-60-45-011	WZ-002C-60-55-011	WZ-002C-80-45-011	WZ-002C-80-55-011	WZ-002C-12-45-011	WZ-002C-12-55-011
	Cokół spawany o wys. 100 mm	1 szt.	WZ-1951-71-13-011	WZ-1951-71-12-011	WZ-1951-71-09-011	WZ-1951-71-08-011	WZ-1951-71-03-011	WZ-1951-71-02-011
	Cokół spawany o wys. 200 mm	1 szt.	WZ-1951-74-13-011	WZ-1951-74-12-011	WZ-1951-74-09-011	WZ-1951-74-08-011	WZ-1951-74-03-011	WZ-1951-74-02-011
	Łącznik płyt montażowych	1 szt.	WZ-1951-47-02-000	WZ-1951-47-02-000	WZ-1951-47-02-000	WZ-1951-47-02-000	WZ-1951-47-02-000	WZ-1951-47-02-000
	19" rama obrót. symetryczna	1 szt.	—	—	WZ-1951-29-02-011	WZ-1951-29-02-011	—	—
	19" rama obrót. asymetr.	1 szt.	—	—	WZ-1951-20-02-011	WZ-1951-20-02-011	—	—
	Zespół listwy uziemienia	1 szt.	WZ-1951-24-04-000	WZ-1951-24-04-000	WZ-1951-24-03-000	WZ-1951-24-03-000	WZ-1951-24-01-000	WZ-1951-24-01-000
	Listwa ekranowania	1 szt.	WZ-1951-25-04-000	WZ-1951-25-04-000	WZ-1951-25-03-000	WZ-1951-25-03-000	WZ-1951-25-01-000	WZ-1951-25-01-000
	Belka kablowa	1 szt.	PZ-1951-22-04-000	PZ-1951-22-04-000	PZ-1951-22-03-000	PZ-1951-22-03-000	PZ-1951-22-01-000	PZ-1951-22-01-000
	Wspornik belki kablowej	1 szt.	PZ-1951-66-03-000	PZ-1951-66-02-000	PZ-1951-66-03-000	PZ-1951-66-02-000	PZ-1951-66-03-000	PZ-1951-66-02-000
Belka poprzeczna kablowa	1 szt.	PZ-1951-65-03-000	PZ-1951-65-02-000	PZ-1951-65-03-000	PZ-1951-65-02-000	PZ-1951-65-03-000	PZ-1951-65-02-000	
Zespół oświetleniowy	1 kpl.	WZ-1951-38-04-011	WZ-1951-38-04-011	WZ-1951-38-03-011	WZ-1951-38-03-011	WZ-1951-38-01-011	WZ-1951-38-01-011	
Zespół ośw. systemowego	1 kpl.	WZ-1951-80-04-011	WZ-1951-80-04-011	WZ-1951-80-03-011	WZ-1951-80-03-011	WZ-1951-80-01-011	WZ-1951-80-01-011	

KONSTRUKCJA SZAF SZE2

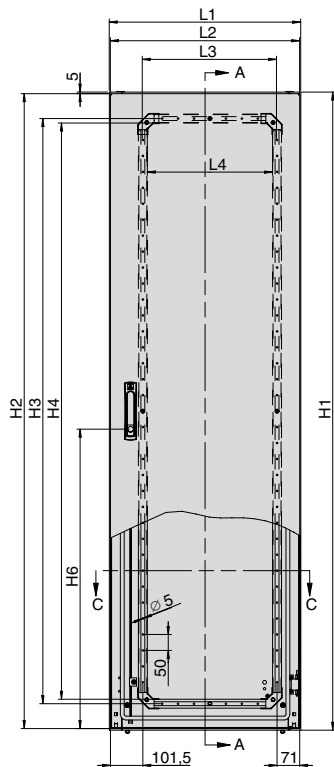


2000												
600				800				1000		1200		
400	500	600	800	400	500	600	800	500	600	500	600	800
1	1	1	1	1	1	1	1	2	2	2	2	2
1930	1930	1930	1930	1930	1930	1930	1930	1930	1930	1930	1930	1930
512	512	512	512	712	712	712	712	912	912	1112	1112	1112

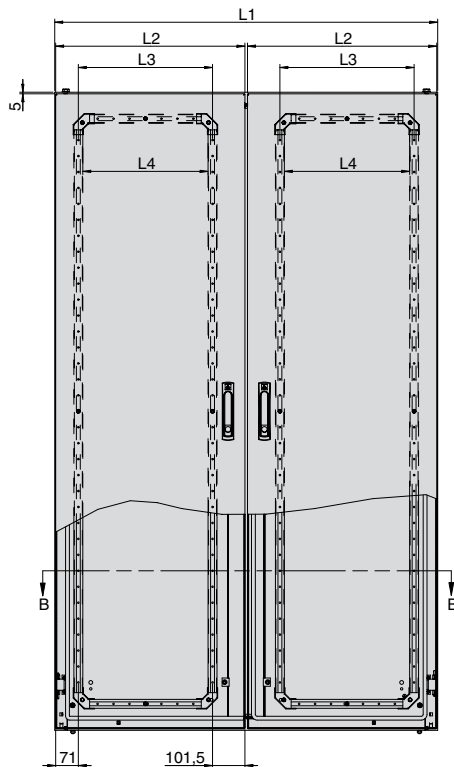
WZ-1951-01-50-011	WZ-1951-01-12-011	WZ-1951-01-11-011	WZ-1951-01-10-011	WZ-1951-01-49-011	WZ-1951-01-09-011	WZ-1951-01-08-011	WZ-1951-01-07-011	WZ-1951-01-06-011	WZ-1951-01-05-011	WZ-1951-01-03-011	WZ-1951-01-02-011	WZ-1951-01-01-011
WZ-1951-09-13-011	WZ-1951-09-03-011	WZ-1951-09-02-011	WZ-1951-09-01-011	WZ-1951-09-13-011	WZ-1951-09-03-011	WZ-1951-09-02-011	WZ-1951-09-01-011	WZ-1951-09-03-011	WZ-1951-09-02-011	WZ-1951-09-03-011	WZ-1951-09-02-011	WZ-1951-09-01-011
WZ-1951-07-29-011	WZ-1951-07-07-011	WZ-1951-07-06-011	WZ-1951-07-05-011	WZ-1951-07-29-011	WZ-1951-07-07-011	WZ-1951-07-06-011	WZ-1951-07-05-011	WZ-1951-07-07-011	WZ-1951-07-06-011	WZ-1951-07-07-011	WZ-1951-07-06-011	WZ-1951-07-05-011
WZ-1951-27-14-011	WZ-1951-27-13-011	WZ-1951-27-12-011	WZ-1951-27-11-011	WZ-1951-27-10-011	WZ-1951-27-09-011	WZ-1951-27-08-011	WZ-1951-27-07-011	WZ-1951-27-06-011	WZ-1951-27-05-011	WZ-1951-27-03-011	WZ-1951-27-02-011	WZ-1951-27-01-011
WZ-1951-28-14-011	WZ-1951-28-13-011	WZ-1951-28-12-011	WZ-1951-28-11-011	WZ-1951-28-10-011	WZ-1951-28-09-011	WZ-1951-28-08-011	WZ-1951-28-07-011	WZ-1951-28-06-011	WZ-1951-28-05-011	WZ-1951-28-03-011	WZ-1951-28-02-011	WZ-1951-28-01-011
WZ-001C-60-35-011	WZ-001C-60-45-011	WZ-001C-60-55-011	WZ-001C-60-75-011	WZ-001C-80-35-011	WZ-001C-80-45-011	WZ-001C-80-55-011	WZ-001C-80-75-011	WZ-001C-10-45-011	WZ-001C-10-55-011	WZ-001C-12-45-011	WZ-001C-12-55-011	WZ-001C-12-75-011
WZ-002C-60-35-011	WZ-002C-60-45-011	WZ-002C-60-55-011	WZ-002C-60-75-011	WZ-002C-80-35-011	WZ-002C-80-45-011	WZ-002C-80-55-011	WZ-002C-80-75-011	WZ-002C-10-45-011	WZ-002C-10-55-011	WZ-002C-12-45-011	WZ-002C-12-55-011	WZ-002C-12-75-011
WZ-1951-71-14-011	WZ-1951-71-13-011	WZ-1951-71-12-011	WZ-1951-71-11-011	WZ-1951-71-10-011	WZ-1951-71-09-011	WZ-1951-71-08-011	WZ-1951-71-07-011	WZ-1951-71-06-011	WZ-1951-71-05-011	WZ-1951-71-03-011	WZ-1951-71-02-011	WZ-1951-71-01-011
WZ-1951-74-14-011	WZ-1951-74-13-011	WZ-1951-74-12-011	WZ-1951-74-11-011	WZ-1951-74-10-011	WZ-1951-74-09-011	WZ-1951-74-08-011	WZ-1951-74-07-011	WZ-1951-74-06-011	WZ-1951-74-05-011	WZ-1951-74-03-011	WZ-1951-74-02-011	WZ-1951-74-01-011
WZ-1951-47-01-000	WZ-1951-47-01-000	WZ-1951-47-01-000	WZ-1951-47-01-000	WZ-1951-47-01-000	WZ-1951-47-01-000	WZ-1951-47-01-000	WZ-1951-47-01-000	WZ-1951-47-01-000	WZ-1951-47-01-000	WZ-1951-47-01-000	WZ-1951-47-01-000	WZ-1951-47-01-000
—	—	—	—	WZ-1951-29-01-011	WZ-1951-29-01-011	WZ-1951-29-01-011	WZ-1951-29-01-011	—	—	—	—	—
—	—	—	—	WZ-1951-20-01-011	WZ-1951-20-01-011	WZ-1951-20-01-011	WZ-1951-20-01-011	—	—	—	—	—
WZ-1951-24-04-000	WZ-1951-24-04-000	WZ-1951-24-04-000	WZ-1951-24-04-000	WZ-1951-24-03-000	WZ-1951-24-03-000	WZ-1951-24-03-000	WZ-1951-24-03-000	WZ-1951-24-02-000	WZ-1951-24-02-000	WZ-1951-24-01-000	WZ-1951-24-01-000	WZ-1951-24-01-000
WZ-1951-25-04-000	WZ-1951-25-04-000	WZ-1951-25-04-000	WZ-1951-25-04-000	WZ-1951-25-03-000	WZ-1951-25-03-000	WZ-1951-25-03-000	WZ-1951-25-03-000	WZ-1951-25-02-000	WZ-1951-25-02-000	WZ-1951-25-01-000	WZ-1951-25-01-000	WZ-1951-25-01-000
PZ-1951-22-04-000	PZ-1951-22-04-000	PZ-1951-22-04-000	PZ-1951-22-04-000	PZ-1951-22-03-000	PZ-1951-22-03-000	PZ-1951-22-03-000	PZ-1951-22-03-000	PZ-1951-22-02-000	PZ-1951-22-02-000	PZ-1951-22-01-000	PZ-1951-22-01-000	PZ-1951-22-01-000
PZ-1951-66-04-000	PZ-1951-66-03-000	PZ-1951-66-02-000	PZ-1951-66-01-000	PZ-1951-66-04-000	PZ-1951-66-03-000	PZ-1951-66-02-000	PZ-1951-66-01-000	PZ-1951-66-03-000	PZ-1951-66-02-000	PZ-1951-66-03-000	PZ-1951-66-02-000	PZ-1951-66-01-000
PZ-1951-65-04-000	PZ-1951-65-03-000	PZ-1951-65-02-000	PZ-1951-65-01-000	PZ-1951-65-04-000	PZ-1951-65-03-000	PZ-1951-65-02-000	PZ-1951-65-01-000	PZ-1951-65-03-000	PZ-1951-65-02-000	PZ-1951-65-03-000	PZ-1951-65-02-000	PZ-1951-65-01-000
WZ-1951-38-04-011	WZ-1951-38-04-011	WZ-1951-38-04-011	WZ-1951-38-04-011	WZ-1951-38-03-011	WZ-1951-38-03-011	WZ-1951-38-03-011	WZ-1951-38-03-011	WZ-1951-38-02-011	WZ-1951-38-02-011	WZ-1951-38-01-011	WZ-1951-38-01-011	WZ-1951-38-01-011
WZ-1951-80-04-011	WZ-1951-80-04-011	WZ-1951-80-04-011	WZ-1951-80-04-011	WZ-1951-80-03-011	WZ-1951-80-03-011	WZ-1951-80-03-011	WZ-1951-80-03-011	WZ-1951-80-02-011	WZ-1951-80-02-011	WZ-1951-80-01-011	WZ-1951-80-01-011	WZ-1951-80-01-011

KONSTRUKCJA SZAF SZE2

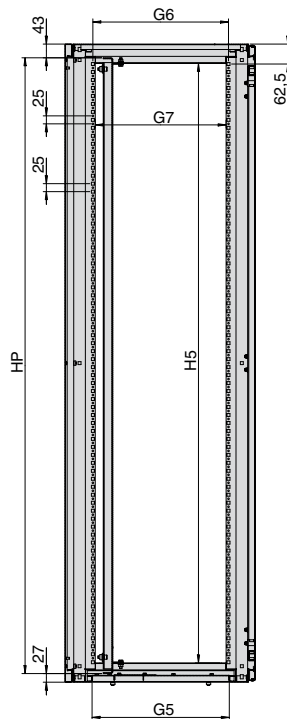
Widok z przodu
(szafa jednodrzwiowa)



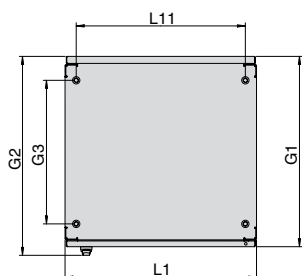
Widok z przodu
(szafa dwudrzwiowa)



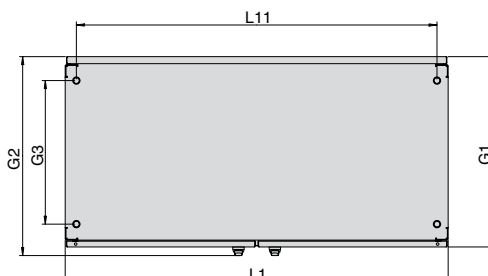
Przekrój A-A



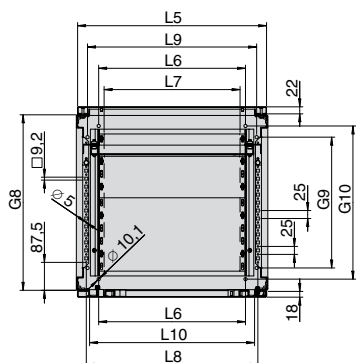
Widok z góry



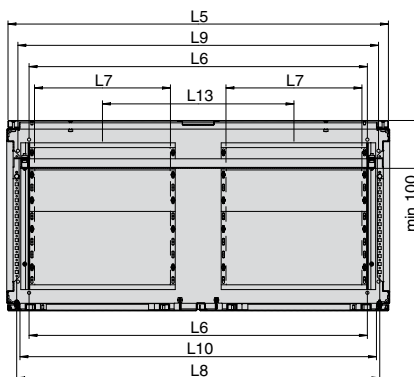
Widok z góry



Przekrój C-C



Przekrój B-B

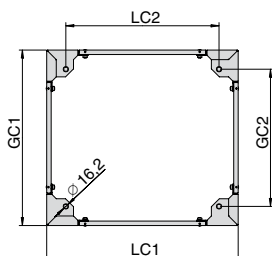


WYMIARY WYSOKOŚCI

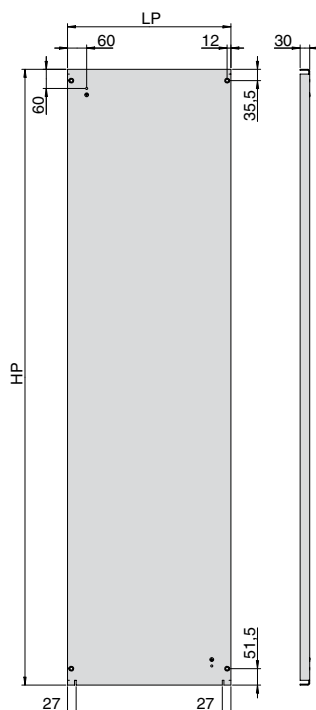
Numer katalogowy szafy	H1	H2	H3	H4	H5	H6
WZ-1951-01-01-011	2000	1990	1834	1806	1879	938,5
WZ-1951-01-02-011	2000	1990	1834	1806	1879	938,5
WZ-1951-01-03-011	2000	1990	1834	1806	1879	938,5
WZ-1951-01-05-011	2000	1990	1834	1806	1879	938,5
WZ-1951-01-06-011	2000	1990	1834	1806	1879	938,5
WZ-1951-01-07-011	2000	1990	1834	1806	1879	938,5
WZ-1951-01-08-011	2000	1990	1834	1806	1879	938,5
WZ-1951-01-09-011	2000	1990	1834	1806	1879	938,5
WZ-1951-01-49-011	2000	1990	1834	1806	1879	938,5
WZ-1951-01-10-011	2000	1990	1834	1806	1879	938,5
WZ-1951-01-11-011	2000	1990	1834	1806	1879	938,5
WZ-1951-01-12-011	2000	1990	1834	1806	1879	938,5
WZ-1951-01-50-011	2000	1990	1834	1806	1879	938,5
WZ-1951-01-14-011	1800	1790	1634	1606	1679	838,5
WZ-1951-01-15-011	1800	1790	1634	1606	1679	838,5
WZ-1951-01-20-011	1800	1790	1634	1606	1679	838,5
WZ-1951-01-21-011	1800	1790	1634	1606	1679	838,5
WZ-1951-01-23-011	1800	1790	1634	1606	1679	838,5
WZ-1951-01-24-011	1800	1790	1634	1606	1679	838,5

KONSTRUKCJA SZAF SZE2

Cokół skręcany
(otwory do kotwienia)



Płyta montażowa



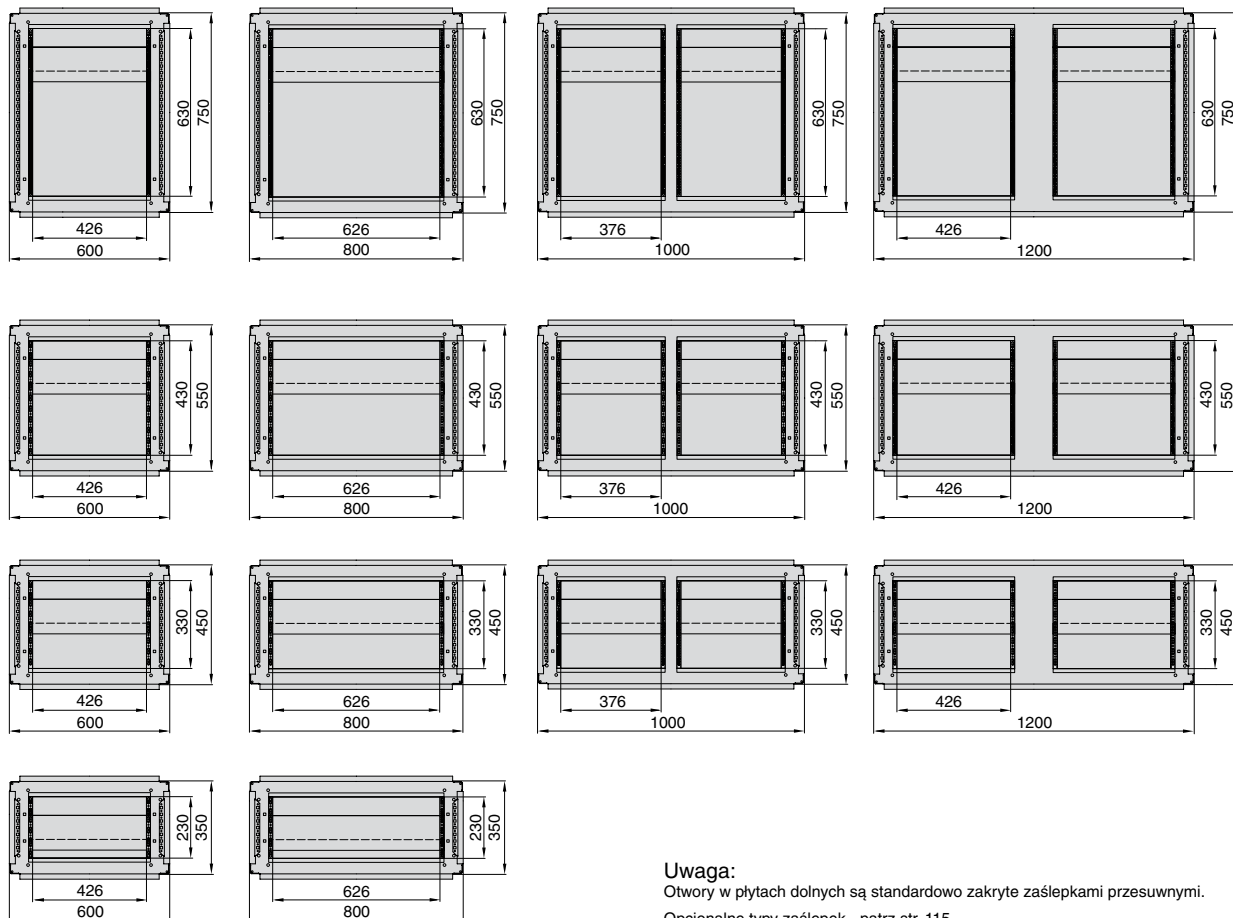
Uwaga:

Po zamontowaniu osłon bocznych zewnętrznych szerokość szafy zwiększa się o 25 mm z każdej strony. Między szafami łączonymi szeregowo należy uwzględnić dodatkowy dystans 3 mm przewidziany na uszczelkę.

WYMIARY SZEROKOŚCI													WYMIARY GŁĘBOKOŚCI										PLYTA MONTAŻOWA		COKÓŁ			
L1	L2	L3	L4	L5	L6	L7	L8	L9	L10	L11	L13	G1	G2	G3	G5	G6	G7	G8	G9	G10	HP	LP	LC1	LC2	GC1	GC2		
1200	593	420,5	392,5	1192	1060	426	1137,6	1130	1117	1130	600	800	823,5	650	630	625	610	750	610	680	1930	1112	1200	1080	750	630		
1200	593	420,5	392,5	1192	1060	426	1137,6	1130	1117	1130	600	600	623,5	450	430	425	410	550	410	480	1930	1112	1200	1080	550	430		
1200	593	420,5	392,5	1192	1060	426	1137,6	1130	1117	1130	600	500	523,5	350	330	325	310	450	310	380	1930	1112	1200	1080	450	330		
1000	493	320,5	292,5	992	860	376	937,6	930	917	930	450	600	623,5	450	430	425	410	550	410	480	1930	912	1000	880	550	430		
1000	493	320,5	292,5	992	860	376	937,6	930	917	930	450	500	523,5	350	330	325	310	450	310	380	1930	912	1000	880	450	330		
800	793	620,5	592,5	792	660	626	737,6	730	717	730	-	800	823,5	650	630	625	610	750	610	680	1930	712	800	680	750	630		
800	793	620,5	592,5	792	660	626	737,6	730	717	730	-	600	623,5	450	430	425	410	550	410	480	1930	712	800	680	550	430		
800	793	620,5	592,5	792	660	626	737,6	730	717	730	-	500	523,5	350	330	325	310	450	310	380	1930	712	800	680	450	330		
800	793	620,5	592,5	792	660	626	737,6	730	717	730	-	400	423,5	250	230	225	210	350	210	280	1930	712	800	680	350	230		
600	593	420,5	392,5	592	460	426	537,6	530	517	530	-	800	823,5	650	630	625	610	750	610	680	1930	512	600	480	750	630		
600	593	420,5	392,5	592	460	426	537,6	530	517	530	-	600	623,5	450	430	425	410	550	410	480	1930	512	600	480	550	430		
600	593	420,5	392,5	592	460	426	537,6	530	517	530	-	500	523,5	350	330	325	310	450	310	380	1930	512	600	480	450	330		
600	593	420,5	392,5	592	460	426	537,6	530	517	530	-	400	423,5	250	230	225	210	350	210	280	1930	512	600	480	350	230		
1200	593	420,5	392,5	1192	1060	426	1137,6	1130	1117	1130	600	600	623,5	450	430	425	410	550	410	480	1730	1112	1200	1080	550	430		
1200	593	420,5	392,5	1192	1060	426	1137,6	1130	1117	1130	600	500	523,5	350	330	325	310	450	310	380	1730	1112	1200	1080	450	330		
800	793	620,5	592,5	792	660	626	737,6	730	717	730	-	600	623,5	450	430	425	410	550	410	480	1730	712	800	680	550	430		
800	793	620,5	592,5	792	660	626	737,6	730	717	730	-	500	523,5	350	330	325	310	450	310	380	1730	712	800	680	450	330		
600	593	420,5	392,5	592	460	426	537,6	530	517	530	-	600	623,5	450	430	425	410	550	410	480	1730	512	600	480	550	430		
600	593	420,5	392,5	592	460	426	537,6	530	517	530	-	500	523,5	350	330	325	310	450	310	380	1730	512	600	480	450	330		

KONSTRUKCJA SZAFY SZE2

WYKONANIA PŁYT DOLNYCH



Uwaga:
 Otwory w płytach dolnych są standardowo zakryte zaślepkami przesuwными.
 Opcjonalne typy zaślepek - patrz str. 115



WYPOSAŻENIE DODATKOWE SZAF SZE2



WYPOSAŻENIE DODATKOWE SZAF SZE2

Drzwi

Do zastosowania zamiast drzwi przednich pełnych lub osłony tylnej.

W przypadku drzwi perforowanych odpowiedni stopień ochrony IP uzyskano poprzez zastosowanie perforacji „daszkowej” osłoniętej od strony wewnętrznej siatką.

Maksymalny kąt otwarcia drzwi: 120°

Materiał:

Blacha stalowa o grubości 2,0 mm malowana proszkowo w kolorze RAL 7035, stalowe profile usztywniające, szyba ze szkła hartowanego o grubości 4,0 mm

Zakres dostawy:

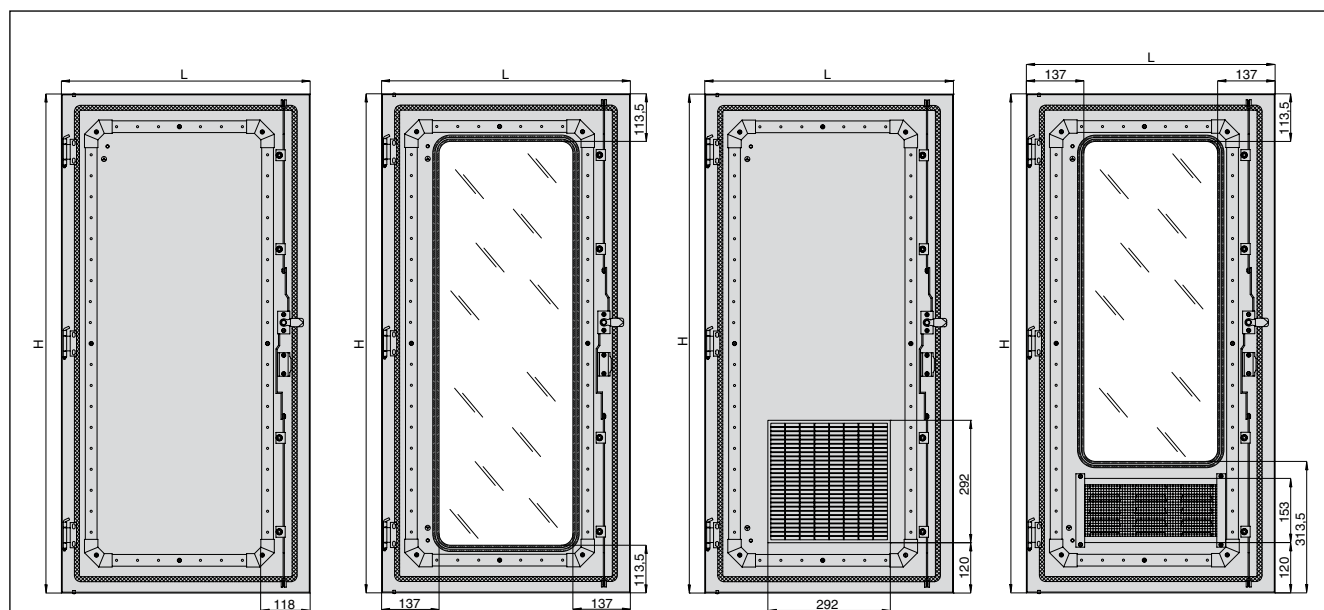
Skrzydło drzwi kompletne z zawiasami, wyposażone w zamek bez klamki z wkładką kształtową typu „doppelbart”.



Drzwi jednoskrzydłowe

Do szafy		Wymiary drzwi		Numer katalogowy					
wysokość [mm]	szerokość [mm]	H [mm]	L [mm]	drzwi pełne IP 64	drzwi z szybą IP 64	drzwi z perforacją IP 42		drzwi z szybą i perforacją IP 42	
				prawe/lewe	prawe/lewe	prawe	lewe	prawe	lewe
2000	800	1990	793	WZ-1951-10-01-011	WZ-1951-17-01-011	WZ-1951-40-01-011	WZ-1951-40-09-011	WZ-1951-36-01-011	WZ-1951-36-09-011
	600	1990	593	WZ-1951-10-02-011	WZ-1951-17-02-011	WZ-1951-40-02-011	WZ-1951-40-10-011	WZ-1951-36-02-011	WZ-1951-36-10-011
1800	800	1790	793	WZ-1951-10-03-011	WZ-1951-17-03-011	WZ-1951-40-03-011	WZ-1951-40-11-011	WZ-1951-36-03-011	WZ-1951-36-11-011
	600	1790	593	WZ-1951-10-04-011	WZ-1951-17-04-011	WZ-1951-40-04-011	WZ-1951-40-12-011	WZ-1951-36-04-011	WZ-1951-36-12-011

Opakowanie: 1 szt.



Uwaga:

Na rysunku pokazano drzwi prawe.

Drzwi pełne oraz drzwi z szybą posiadają konstrukcję uniwersalną, pozwalającą na zmianę kierunku otwierania poprzez obrócenie klamki i zamontowanie skrzydła w odwrotnej pozycji. W przypadku drzwi z perforacją oraz z szybą i perforacją zmiana kierunku otwierania wiąże się z koniecznością wymiany skrzydła na wersję lustrzaną.

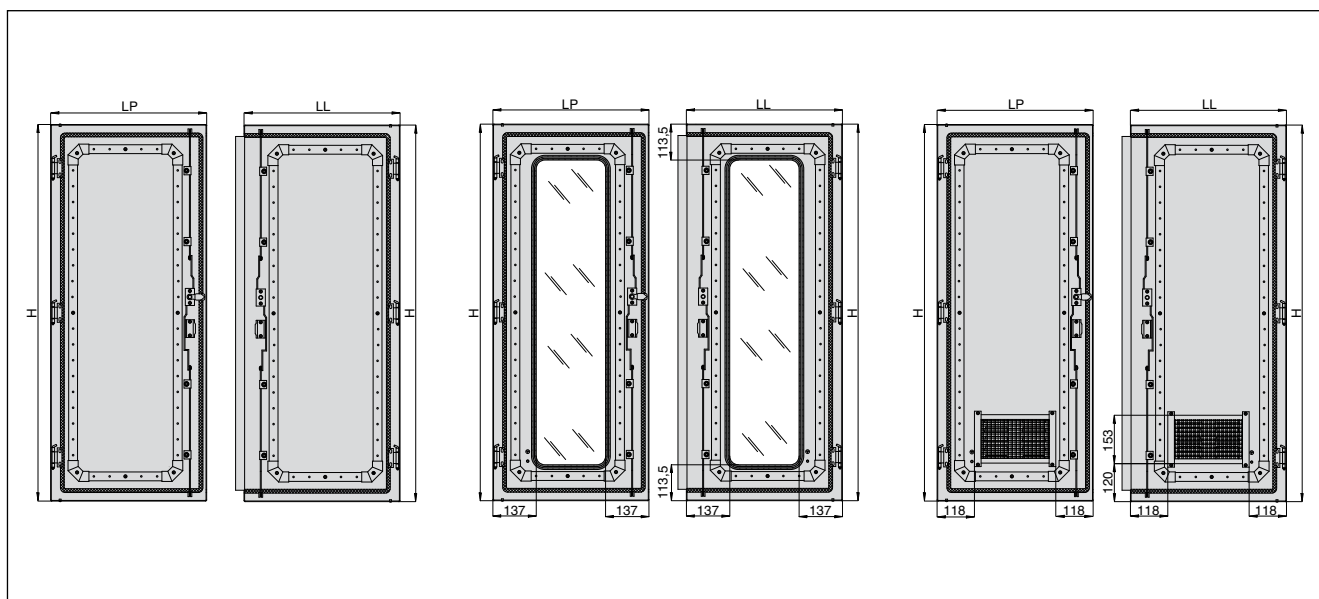
WYPOSAŻENIE DODATKOWE SZAF SZE2

Drzwi dwuskrzydłowe

Do szafy		Wymiary drzwi			Numer katalogowy					
wysokość [mm]	szerokość [mm]	H [mm]	LP [mm]	LL [mm]	drzwi pełne IP 64		drzwi z szybą IP 64		drzwi z perforacją IP 42	
					prawe* skrzydło	lewe* skrzydło	prawe* skrzydło	lewe* skrzydło	prawe* skrzydło	lewe* skrzydło
2000	1200	1990	593	619,5	WZ-1951-13-01-011	WZ-1951-15-01-011	WZ-1951-52-01-011	WZ-1951-54-01-011	WZ-1951-59-01-011	WZ-1951-57-01-011
	1000	1990	493	519,5	WZ-1951-13-02-011	WZ-1951-15-02-011	WZ-1951-52-02-011	WZ-1951-54-02-011	WZ-1951-59-02-011	WZ-1951-57-02-011
1800	1200	1790	593	619,5	WZ-1951-13-03-011	WZ-1951-15-03-011	WZ-1951-52-03-011	WZ-1951-54-03-011	WZ-1951-59-03-011	WZ-1951-57-03-011

Opakowanie: 1 szt. (skrzydło)

*) patrząc na szafę od przodu



Uchwyt wychylny z wkładką bębnową do zamka drzwi

Do zastosowania w drzwiach szafy zamiast seryjnie montowanego szyldu z wkładką kształtową typu „doppelbart”.

Materiał korpusu:
Tworzywo sztuczne

Zakres dostawy:
Uchwyt i wkładkę należy zamawiać osobno.



Nazwa wyrobu	Opakowanie	Numer katalogowy
Uchwyt wychylny bez wkładki	1 szt.	M1H-01-0024
Wkładka bębnowa do uchwytu wychylnego + 2 klucze	1 kpl.	M1H-02-0028

WYPOSAŻENIE DODATKOWE SZAF SZE2

Ogranicznik otwarcia drzwi

Chroni zawiasy drzwi przed uszkodzeniem.
 Wyposażony w blokadę.
 Mocowany do ramy usztywniającej drzwi oraz do szkieletu szafy.
 Przy samodzielnym montażu należy wykonać dwa otwory o średnicy 6 mm w miejscach wyznaczonych wgłębieniami.

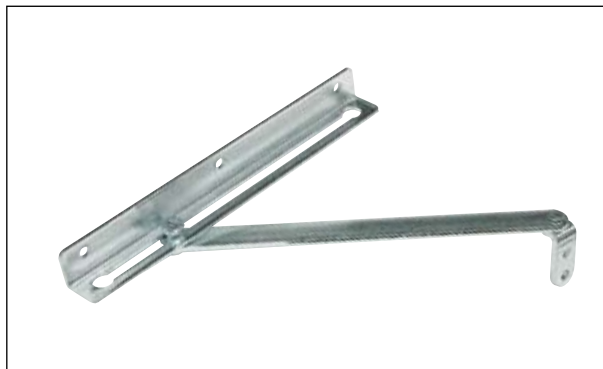
Materiał:

Blacha stalowa, ocynkowana

Zakres dostawy:

Ogranicznik otwarcia kompletny z elementami do montażu w szafie.

Opakowanie	Numer katalogowy
1 szt.	WZ-1951-32-00-000



Oslony boczne

Oferowane w dwóch rodzajach:

- 1) osłony wpuszczane - nie wychodzą poza gabaryty szkieletu szafy, a w przypadku zabudowy szeregowej szaf mogą spełniać funkcję przegrody;
- 2) osłony zewnętrzne - zwiększają szerokość szafy o 25 mm z każdej strony.

Wszystkie osłony wyposażone są w wylewane uszczelki z pianki poliuretanowej oraz kołki gwintowane do mocowania linek uziemienia.

Materiał:

Blacha stalowa o grubości 1,5 mm malowana farbą proszkową w kolorze RAL 7035

Zakres dostawy:

2 osłony (wpuszczane lub zewnętrzne) z elementami mocującymi do montażu w szafie.



1 - osłona wpuszczana



2 - osłona zewnętrzna

Do szafy		Numer katalogowy	
wysokość [mm]	głębokość [mm]	Oslony wpuszczane	Oslony zewnętrzne
2000	800	WZ-1951-09-01-011	WZ-1951-07-05-011
	600	WZ-1951-09-02-011	WZ-1951-07-06-011
	500	WZ-1951-09-03-011	WZ-1951-07-07-011
	400	WZ-1951-09-13-011	WZ-1951-07-29-011
1800	600	WZ-1951-09-05-011	WZ-1951-07-13-011
	500	WZ-1951-09-06-011	WZ-1951-07-14-011

Opakowanie: 2 szt.

Uwaga:

Oslony mogą być na życzenie wyposażone w kratki wentylacyjne oraz wentylatory - patrz str. 110



WYPOSAŻENIE DODATKOWE SZAF SZE2

Dach

Do każdego wykonania szafy dostępne są dachy w dwóch szerokościach:
 - dach do szafy z osłonami wpuszczanymi (szerokość dachu zgodna z szerokością szkieletu szafy),
 - dach do szafy z osłonami zewnętrznymi (szerokość dachu zwiększona o 50 mm w stosunku do szkieletu).

Wysokość dachu wraz z tulejami dystansowymi: 41,5 mm.

Materiał:

Blacha stalowa o grubości 1,5 mm malowana farbą proszkową w kolorze RAL 7035

Zakres dostawy:

Dach z 4 tulejami dystansowymi do montażu.
 Śruby mocujące M12 dostarczane są wraz z szafą.



Dach i tuleje dystansowe

Do szafy		Numer katalogowy	
szerokość [mm]	głębokość [mm]	Dach do szafy z osłonami wpuszczanymi	Dach do szafy z osłonami zewnętrznymi
1200	800	WZ-1951-27-01-011	WZ-1951-28-01-011
	600	WZ-1951-27-02-011	WZ-1951-28-02-011
	500	WZ-1951-27-03-011	WZ-1951-28-03-011
1000	600	WZ-1951-27-05-011	WZ-1951-28-05-011
	500	WZ-1951-27-06-011	WZ-1951-28-06-011
800	800	WZ-1951-27-07-011	WZ-1951-28-07-011
	600	WZ-1951-27-08-011	WZ-1951-28-08-011
	500	WZ-1951-27-09-011	WZ-1951-28-09-011
	400	WZ-1951-27-10-011	WZ-1951-28-10-011
600	800	WZ-1951-27-11-011	WZ-1951-28-11-011
	600	WZ-1951-27-12-011	WZ-1951-28-12-011
	500	WZ-1951-27-13-011	WZ-1951-28-13-011
	400	WZ-1951-27-14-011	WZ-1951-28-14-011

Opakowanie: 1 szt.

Ucha transportowe

Przykręcane do otworów w płycie górnej szkieletu lub (w przypadku zastosowania dachu) do tulei dystansowych.

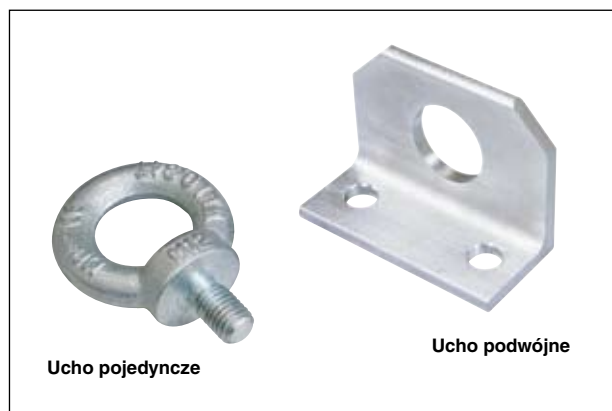
Oferowane w dwóch rodzajach:

- 1) ucho pojedyncze - stalowa odkuwka ocynkowana, średnica otworu do zawieszania 30 mm, gwint do mocowania M12;
- 2) ucho podwójne do szaf łączonych w zestawy - ocynkowany kątownik stalowy, średnica otworu do zawieszania 38 mm, dwa otwory pod śruby mocujące M12 (śruby dostarczane są wraz z szafą).

Zakres dostawy:

Ucha sprzedawane są pojedynczo.

Rodzaj ucha	Opakowanie	Numer katalogowy
pojedyncze	1 szt.	M1F-00-0106
podwójne	1 szt.	WZ-1951-68-00-000



Ucho pojedyncze

Ucho podwójne



WYPOSAŻENIE DODATKOWE SZAF SZE2

Cokół skręcany

Składa się z czterech narożników i czterech lub ośmiu zdejmowanych łączników, tworzących boki cokółu. Cały ciężar szafy przenoszą narożniki. Poprzez odkręcenie łączników możliwy jest dostęp do przestrzeni pod szafą.

Cokół można mocować do podłoża z opcjonalnym zastosowaniem czterech gumowych wibroizolatorów.

Materiał:

- Cokół: blacha stalowa o grubości 2,5 mm (narożniki) oraz 1,25 mm (łączniki), malowana proszkowo w kolorze RAL 7035
- Wibroizolatory: gumowe o grubości 10 mm

Zakres dostawy:

Cokół kompletny oraz elementy mocujące cokół do szafy. Wibroizolatory należy zamawiać osobno.

Do szafy		Numer katalogowy		
szerokość [mm]	głębokość [mm]	Cokół o wysokości 100 mm	Cokół o wysokości 200 mm	Wibroizolator (1 szt.)
1200	800	WZ-001C-12-75-011	WZ-002C-12-75-011	M1Z-00-0048
	600	WZ-001C-12-55-011	WZ-002C-12-55-011	
	500	WZ-001C-12-45-011	WZ-002C-12-45-011	
1000	600	WZ-001C-10-55-011	WZ-002C-10-55-011	
	500	WZ-001C-10-45-011	WZ-002C-10-45-011	
800	800	WZ-001C-80-75-011	WZ-002C-80-75-011	
	600	WZ-001C-80-55-011	WZ-002C-80-55-011	
	500	WZ-001C-80-45-011	WZ-002C-80-45-011	
	400	WZ-001C-80-35-011	WZ-002C-80-35-011	
600	800	WZ-001C-60-75-011	WZ-002C-60-75-011	
	600	WZ-001C-60-55-011	WZ-002C-60-55-011	
	500	WZ-001C-60-45-011	WZ-002C-60-45-011	
	400	WZ-001C-60-35-011	WZ-002C-60-35-011	

Opakowanie: Cokół - 1 szt.
Wibroizolator - 1 szt.



Wibroizolator

Narożnik cokółu z wibroizolatorem

Cokół spawany

Przeznaczony do szaf o dużym obciążeniu. Umożliwia przenoszenie szafy za pomocą wózka widłowego bez użycia palety transportowej.

Materiał:

Blacha stalowa o grubości 3,0 mm, malowana proszkowo w kolorze RAL 7035

Zakres dostawy:

Cokół oraz elementy mocujące cokół do szafy.

Do szafy		Numer katalogowy	
szerokość [mm]	głębokość [mm]	Cokół o wysokości 100 mm	Cokół o wysokości 200 mm
1200	800	WZ-1951-71-01-011	WZ-1951-74-01-011
	600	WZ-1951-71-02-011	WZ-1951-74-02-011
	500	WZ-1951-71-03-011	WZ-1951-74-03-011
1000	600	WZ-1951-71-05-011	WZ-1951-74-05-011
	500	WZ-1951-71-06-011	WZ-1951-74-06-011
800	800	WZ-1951-71-07-011	WZ-1951-74-07-011
	600	WZ-1951-71-08-011	WZ-1951-74-08-011
	500	WZ-1951-71-09-011	WZ-1951-74-09-011
600	400	WZ-1951-71-10-011	WZ-1951-74-10-011
	800	WZ-1951-71-11-011	WZ-1951-74-11-011
	600	WZ-1951-71-12-011	WZ-1951-74-12-011
	500	WZ-1951-71-13-011	WZ-1951-74-13-011
	400	WZ-1951-71-14-011	WZ-1951-74-14-011

Opakowanie: 1 szt.



WYPOSAŻENIE DODATKOWE SZAF SZE2

19" rama obrotowa

Przeznaczona do szaf o szerokości 800 mm.

Dostępna w wersji symetrycznej i asymetrycznej.

Wyposażona w ogranicznik otwarcia.

Zamykana za pomocą dwóch zamków bez klamki, z wkładką kształtową typu „doppelbart”.

Możliwość zmiany kierunku otwierania ramy poprzez jej zamontowanie w pozycji obróconej o 180°.

Maksymalny kąt otwarcia: 120°

Nośność: 150 kg

Materiał:

Blacha i profile stalowe malowane proszkowo w kolorze RAL 7035

Zakres dostawy:

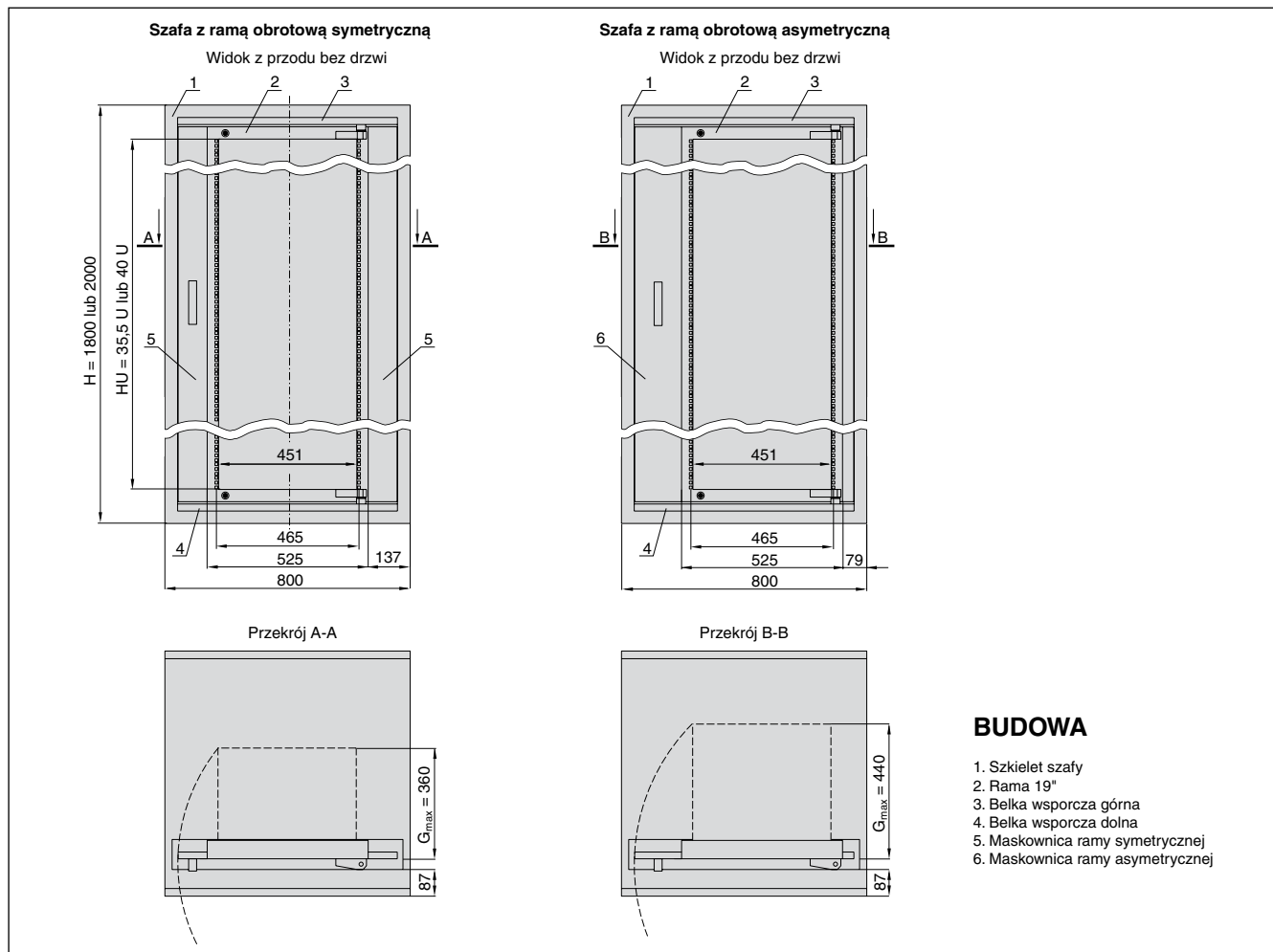
Rama obrotowa kompletna z elementami mocującymi do montażu w szafie.

Rama obrotowa asymetryczna zamontowana w szafie



Rodzaj ramy	Do szafy o wysokości H [mm]	Wysokość użytkowa ramy HU [U = 44,45 mm]	Maksymalna głębokość montowanych urządzeń G _{max} [mm]	Numer katalogowy
symetryczna	2000	40 U	360	WZ-1951-29-01-011
	1800	35,5 U	360	WZ-1951-29-02-011
asymetryczna	2000	40 U	440	WZ-1951-20-01-011
	1800	35,5 U	440	WZ-1951-20-02-011

Opakowanie: 1 szt.



WYPOSAŻENIE DODATKOWE SZAF SZE2

Belka nośna

Do montażu urządzeń 19" w szafach o szerokości 600 lub 800 mm. Mocowana do szkieletu szafy za pomocą belek montażowych UNI; w szafach o szerokości 800 mm do uzyskania rozstawu 19" wymagane jest zastosowanie wysięgników, natomiast w szafach o szerokości 1000 i 1200 mm - indywidualny stelaż z belek montażowych UNI.

Materiał:

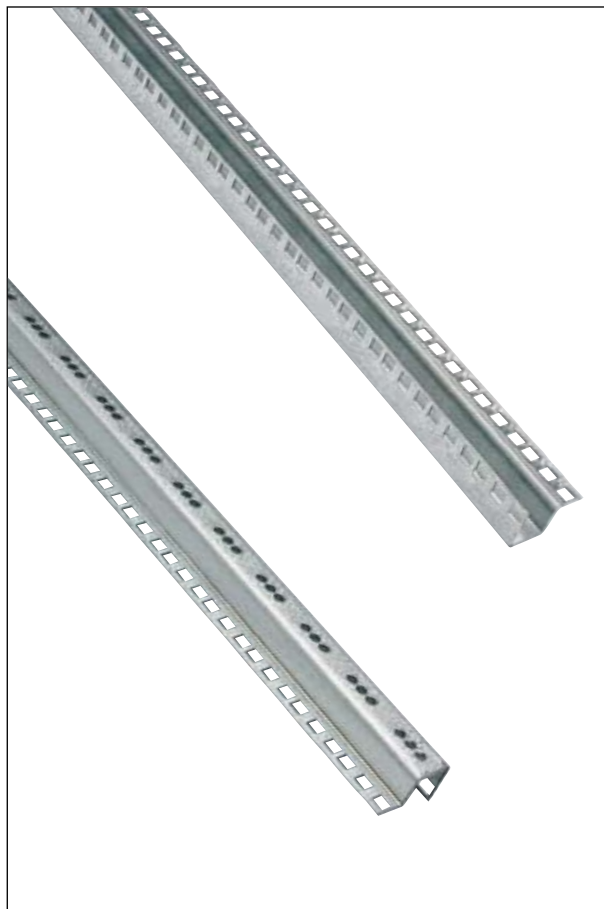
Blacha stalowa alucynk o grubości 2 mm

Zakres dostawy:

Belka nośna bez elementów mocujących.

Długość belki nośnej		Numer katalogowy
[mm]	[U = 44,45 mm]	
1867,6	42 U	PZ-SB00-01-02-000
1778,7	40 U	PZ-SB00-01-03-000
1734,25	39 U	PZ-SB00-01-13-000
1689,8	38 U	PZ-SB00-01-04-000
1600,9	36 U	PZ-SB00-01-05-000
1467,55	33 U	PZ-SB00-01-14-000
1423,1	32 U	PZ-SB00-01-06-000
1334,2	30 U	PZ-SB00-01-15-000
1245,3	28 U	PZ-SB00-01-07-000
1200,85	27U	PZ-SB00-01-16-000
1067,5	24 U	PZ-SB00-01-08-000
934,15	21U	PZ-SB00-01-17-000
800,8	18 U	PZ-SB00-01-09-000
667,45	15 U	PZ-SB00-01-10-000
534,1	12 U	PZ-SB00-01-11-000
445,2	10 U	PZ-SB00-01-12-000

Opakowanie: 1 szt.



Wysięgnik

Do mocowania belek nośnych 19" w szafie SZE2 o szerokości 800 mm.

Materiał:

Blacha stalowa o grubości 2 mm, ocynkowana

Zakres dostawy:

1 wysięgnik z elementami do montażu wysięgnika do belki nośnej i belki montażowej UNI.

Opakowanie	Numer katalogowy
1 szt.	WZ-SB24-00-00-000

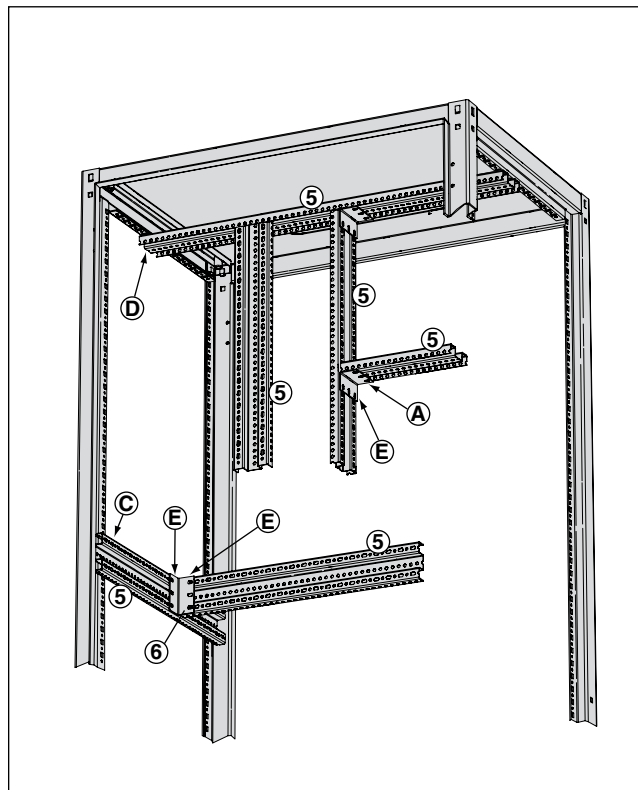
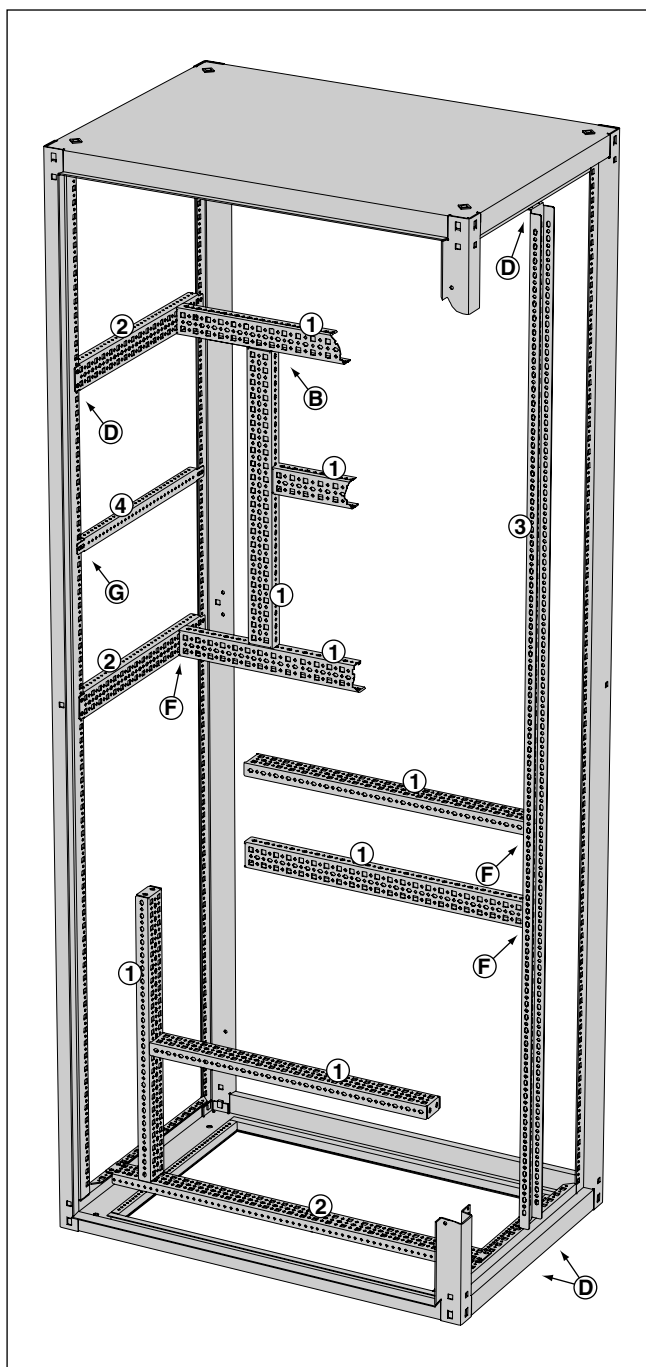


WYPOSAŻENIE DODATKOWE SZAF SZE2

Sposoby konstruowania stelaży

System CLASSIC

1. Belka montażowa CLASSIC (str. 110)
2. Belka poprzeczna CLASSIC (str. 110)
3. Belka pionowa CLASSIC (str. 110)
4. Belka poprzeczna kablowa (str. 112)



System UNI

5. Belka montażowa UNI (str. 111)
6. Kątownik do łączenia belek montażowych UNI (str. 111)

Zastosowane elementy mocujące

	Opis	Ilość sztuk	Z kompletu* nr kat.
A	wkręt z nakrętką zwykłą i podkładkami	1	PZ-1951-44-03-000
B	wkręt z nakrętką zwykłą i podkładkami	2	PZ-1951-44-03-000
C	śruba samoformująca	1	PZ-1951-44-01-000
	lub wkręt z nakrętką klatkową i podkładką	2	PZ-1951-44-02-000
D	śruba samoformująca	2	PZ-1951-44-01-000
	lub wkręt z nakrętką klatkową i podkładką	2	PZ-1951-44-02-000
E	śruba samoformująca	2	PZ-1951-44-01-000
	lub wkręt z nakrętką zwykłą i podkładkami	2	PZ-1951-44-03-000
F	wkręt z nakrętką klatkową i podkładką	2	PZ-1951-44-02-000
	lub wkręt z nakrętką zwykłą i podkładkami	2	PZ-1951-44-03-000
G	śruba samoformująca	1	PZ-1951-44-01-000
	lub wkręt z nakrętką klatkową i podkładką	1	PZ-1951-44-02-000

*) Elementy mocujące sprzedawane są w kompletach po 20 sztuk. Szczegółowy opis na stronie 111.

WYPOSAŻENIE DODATKOWE SZAF SZE2

Belka montażowa CLASSIC

Mocowana do belek poprzecznych lub pionowych.

Materiał:

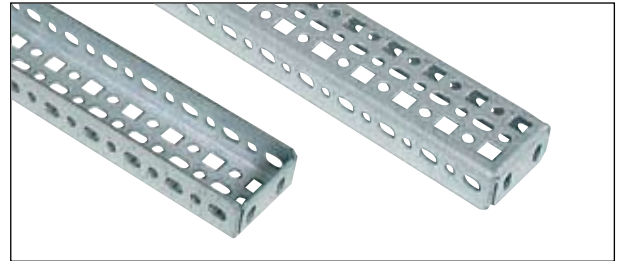
Blacha stalowa alucynk o grubości 2,0 mm

Zakres dostawy:

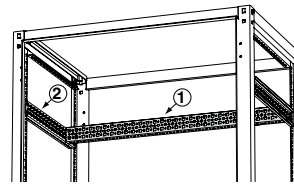
Belka montażowa bez elementów mocujących (elementy mocujące na str. 111).

Długość belki [mm]	Numer katalogowy	Długość belki [mm]	Numer katalogowy
1200	PZ-0573-12-01-000	650	PZ-0573-12-13-000
1150	PZ-0573-12-02-000	600	PZ-0573-12-14-000
1100	PZ-0573-12-03-000	550	PZ-0573-12-15-000
1050	PZ-0573-12-04-000	525	PZ-0573-12-16-000
1000	PZ-0573-12-05-000	500	PZ-0573-12-17-000
950	PZ-0573-12-06-000	450	PZ-0573-12-18-000
900	PZ-0573-12-07-000	400	PZ-0573-12-19-000
850	PZ-0573-12-08-000	350	PZ-0573-12-20-000
800	PZ-0573-12-09-000	300	PZ-0573-12-21-000
775	PZ-0573-12-10-000	275	PZ-0573-12-22-000
750	PZ-0573-12-11-000	250	PZ-0573-12-23-000
700	PZ-0573-12-12-000	225	PZ-0573-12-24-000
		200	PZ-0573-12-25-000

Opakowanie: 1 szt.



DOPASOWANIE BELEK MONTAŻOWYCH CLASSIC DO SZEROKOŚCI SZAFY



1. Belka montażowa CLASSIC
2. Belka poprzeczna CLASSIC

Szerokość szafy [mm]	Długość belki mont. CLASSIC [mm]
1200	1150
1000	950
800	750
600	550

Belka pionowa CLASSIC

Mocowana do płyty dolnej i górnej szkieletu.

Materiał:

Blacha stalowa alucynk o grubości 2,0 mm

Zakres dostawy:

Belka pionowa bez elementów mocujących (elementy mocujące na str. 111).

Do szafy o wysokości [mm]	Długość belki [mm]	Numer katalogowy
2000	1875	PZ-1951-48-01-000
1800	1675	PZ-1951-48-02-000

Opakowanie: 1 szt.



Belka poprzeczna CLASSIC

Mocowana do poziomych lub pionowych otworów w szkielecie szafy.

Materiał:

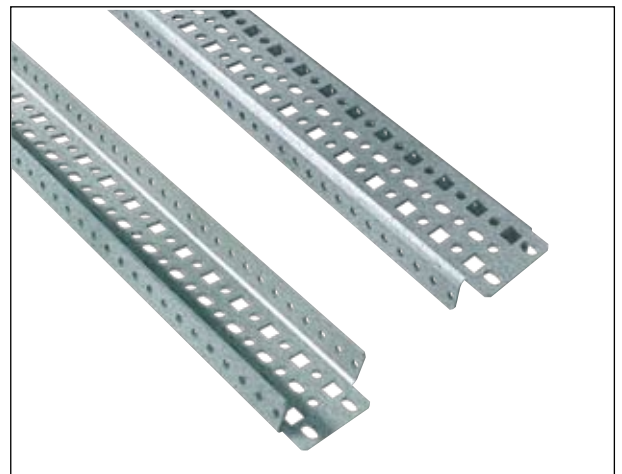
Blacha stalowa alucynk o grubości 2,0 mm

Zakres dostawy:

Belka montażowa bez elementów mocujących (elementy mocujące na str. 111).

Do szafy		Długość belki [mm]	Numer katalogowy
szerokość [mm]	głębokość [mm]		
—	800	640	PZ-1951-46-01-000
—	600	440	PZ-1951-46-02-000
—	500	340	PZ-1951-46-03-000
—	400	240	PZ-1951-46-04-000
1200	—	1152,5	PZ-1951-46-05-000
1000	—	952,5	PZ-1951-46-06-000
800	—	752,5	PZ-1951-46-07-000
600	—	552,5	PZ-1951-46-08-000

Opakowanie: 1 szt.



WYPOSAŻENIE DODATKOWE SZAF SZE2

Belka montażowa UNI

Belki montażowe UNI umożliwiają skonfigurowanie dowolnego stelaża wewnątrz szafy.

Otworowanie belek pasuje zarówno do poziomych, jak i pionowych otworów w szkieletie szafy.

Standardowa oferta zawiera belki o długościach dopasowanych do gabarytów szafy (patrz tabela). Belki o innych długościach wykonywane są na specjalne zamówienie.

Możliwość indywidualnego doboru długości poprzez samodzielne cięcie belek na krótsze odcinki w trakcie prac montażowych.

Materiał:

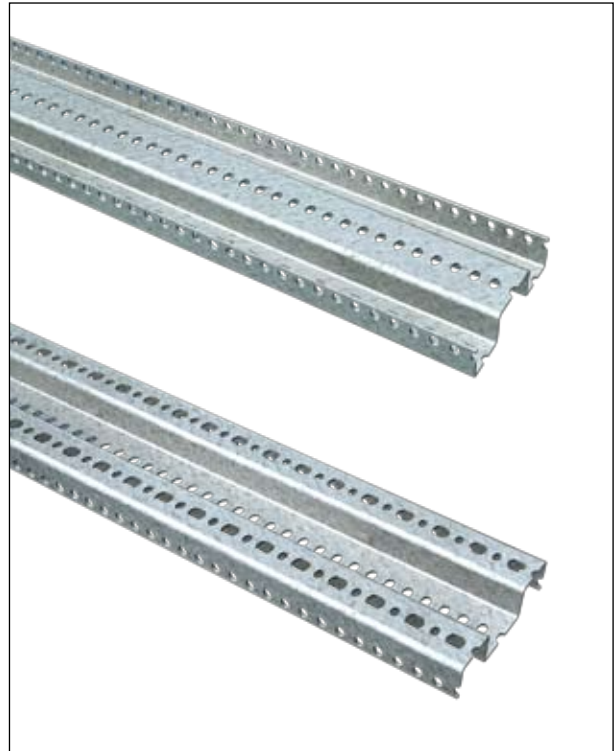
Blacha stalowa alucynk o grubości 1,5 mm

Zakres dostawy:

Belka montażowa bez elementów mocujących.

Do szafy			Długość belki montażowej [mm]	Numer katalogowy
wysokość ¹ [mm]	szerokość ² [mm]	głębokość ³ [mm]		
2000	—	—	1875	PZ-1951-19-01-000
1800	—	—	1675	PZ-1951-19-02-000
1600	—	—	1475	PZ-1951-19-03-000
1200	—	—	1075	PZ-1951-19-04-000
—	1200	—	1162,5	PZ-1951-19-05-000
—	1000	—	962,5	PZ-1951-19-06-000
—	800	—	762,5	PZ-1951-19-07-000
—	600	—	562,5	PZ-1951-19-08-000
—	—	800	700	PZ-1951-19-09-000
—	—	600	500	PZ-1951-19-10-000
—	—	500	400	PZ-1951-19-11-000
—	—	400	300	PZ-1951-19-12-000

Opakowanie: 1 szt.



Sposób montażu belek w szafie (patrz str. 109):

- 1) Montaż pośredni poprzez belki o nr kat. od PZ-1951-19-05-000 do PZ-1951-19-08-000.
- 2) Montaż bezpośredni do płyty dolnej lub górnej.
- 3) Montaż bezpośredni do słupów szkieletu.

Kątownik do łączenia belek montażowych UNI

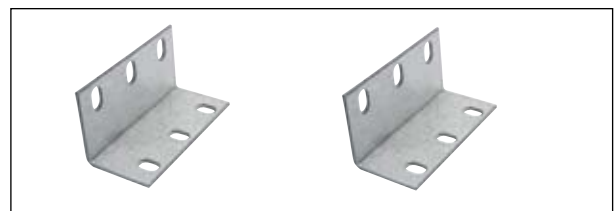
Materiał:

Blacha stalowa alucynk o grubości 1,5 mm

Zakres dostawy:

1 kątownik bez elementów mocujących.

Opakowanie	Numer katalogowy
1 szt.	PZ-1951-21-00-000

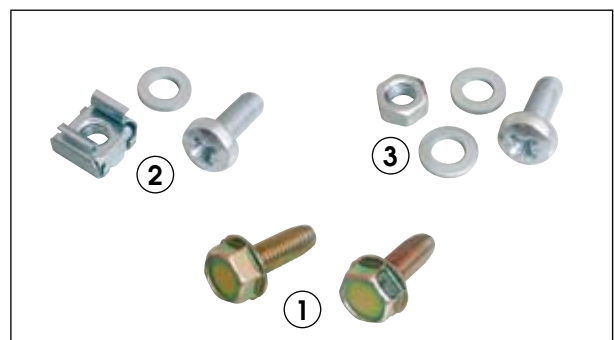


Elementy mocujące do belek typu CLASSIC i UNI

Zastosowanie zgodnie z instrukcją na str. 109.

Sprzedawane w kompletach po 20 szt.

Rodzaj elementu	Opak. = 1 kpl.	Numer katalogowy
1) Śruba samoformująca M6x16	20 szt.	PZ-1951-44-01-000
2) Wkręt M6x16 Nakrętka klatkowa M6 Podkładka 6,4	20 szt. 20 szt. 20 szt.	PZ-1951-44-02-000
3) Wkręt M6x16 Nakrętka M6 Podkładka 6,4	20 szt. 20 szt. 40 szt.	PZ-1951-44-03-000



WYPOSAŻENIE DODATKOWE SZAF SZE2

Belka poprzeczna kablowa

Służy do mocowania wiązek kabli.
Przykręcana w pozycji poziomej do boku szafy (do otworów w słupach szkieletu - patrz rysunek na str. 109) lub do ramy usztywniającej drzwi.

Materiał:

Blacha stalowa alucynk o grubości 1,5 mm

Zakres dostawy:

Belka poprzeczna kablowa bez elementów mocujących (elementy mocujące na str. 111).

Do szafy o głębokości [mm]	Długość belki [mm]	Numer katalogowy
800	640	PZ-1951-65-01-000
600	440	PZ-1951-65-02-000
500	340	PZ-1951-65-03-000
400	240	PZ-1951-65-04-000

Opakowanie: 1 szt.



Belka kablowa, uchwyty kablowe

Belki z uchwytami służą do mocowania kabli wchodzących do szafy. Belkę przykręca się do poziomych profili szkieletu szafy lub do cokołu o wysokości 200 mm (patrz wspornik belki kablowej).

Materiał:

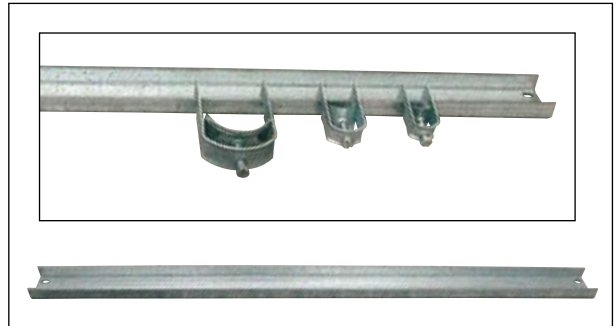
Belka - blacha stalowa alucynk o grubości 2,0 mm

Uchwyty - ocynkowana blacha stalowa

Zakres dostawy:

Belka kablowa sprzedawana jest bez elementów mocujących (elementy mocujące na str. 111).

Uchwyty kablowe należy zamawiać osobno.



Uchwyty kablowe

Do kabli o średnicy [mm]	Numer katalogowy
16-20	M10-08-0410
24-28	M10-08-0411
36-40	M10-08-0413
40-44	M10-08-0415
44-48	M10-08-0414
52-56	M10-08-0412

Opakowanie: 1 szt.

Belka kablowa

Do szaf o szerokości [mm]	Wymiary belki [mm] (długość x szer. x wys.)	Numer katalogowy
1200	1158 x 49 x 20	PZ-1951-22-01-000
1000	958 x 49 x 20	PZ-1951-22-02-000
800	758 x 49 x 20	PZ-1951-22-03-000
600	558 x 49 x 20	PZ-1951-22-04-000

Opakowanie: 1 szt.

Wspornik belki kablowej

Do zamocowania belki kablowej w cokole skręcanym o wysokości 200 mm. Mocowany do boku cokołu od strony wewnętrznej.

Materiał:

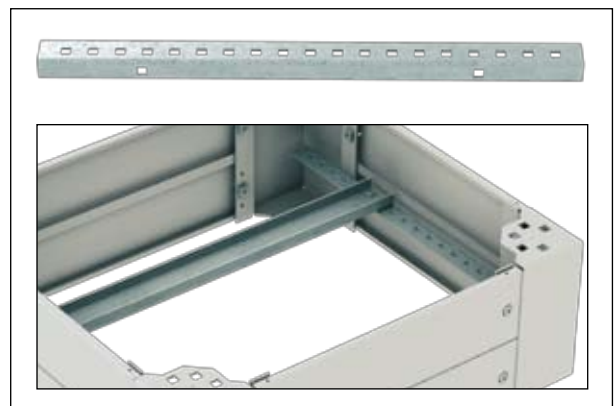
Blacha stalowa alucynk o grubości 2,0 mm

Zakres dostawy:

Wspornik belki kablowej bez elementów mocujących (elementy mocujące na str. 111).

Do szafy o głębokości [mm]	Długość wspornika [mm]	Numer katalogowy
800	700	PZ-1951-66-01-000
600	500	PZ-1951-66-02-000
500	400	PZ-1951-66-03-000
400	300	PZ-1951-66-04-000

Opakowanie: 1 szt.



WYPOSAŻENIE DODATKOWE SZAF SZE2

Zespół listwy uziemienia

Składa się z listwy uziemienia oraz poziomej belki montażowej UNI, przeznaczonej do zamocowania na poziomych profilach szkieletu szafy. Listwa uziemienia wyposażona w otwory gwintowane M6 do mocowania przewodów.

Materiał:

Listwa uziemienia: ocynkowana szyna stalowa o przekroju 30 x 4 mm
Belka montażowa UNI: blacha stalowa alucynk o grubości 1,5 mm

Zakres dostawy:

Zespół listwy uziemienia kompletny, elementy mocujące do montażu w szafie.

Do szafy o szerokości [mm]	Długość belki montażowej [mm]	Długość listwy uziemienia [mm]	Numer katalogowy zespołu
1200	1162,5	1113,5	WZ-1951-24-01-000
1000	962,5	913,5	WZ-1951-24-02-000
800	762,5	713,5	WZ-1951-24-03-000
600	562,5	513,5	WZ-1951-24-04-000

Opakowanie: 1 szt.



Listwa ekranowania lub zerowania

Mocowana na belce montażowej UNI, która wchodzi w skład zespołu listwy uziemienia.

Wyposażona w otwory gwintowane M6 do mocowania przewodów.

Materiał:

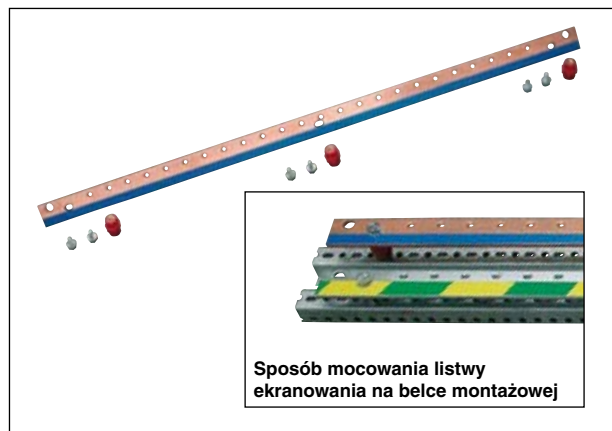
Szyna miedziana o przekroju 30 x 4 mm

Zakres dostawy:

Listwa ekranowania/zerowania z 3 izolatorami i śrubami do mocowania listwy na belce montażowej.

Do szafy o szerokości [mm]	Długość listwy [mm]	Numer katalogowy
1200	1113,5	WZ-1951-25-01-000
1000	913,5	WZ-1951-25-02-000
800	713,5	WZ-1951-25-03-000
600	513,5	WZ-1951-25-04-000

Opakowanie: 1 szt.



Komplet linek uziemienia

Przewody miedziane do połączenia zdejmowanych elementów szafy z listwą uziemienia, wyposażone w oczka kontaktowe do śrub M6.

Materiał:

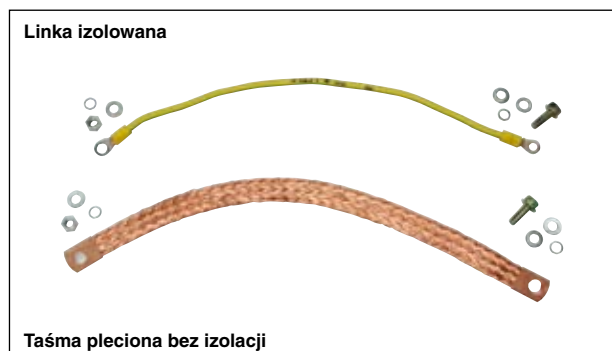
Miedź

Zakres dostawy:

Komplet: 8 linek izolowanych o przekroju 6 mm², 3 taśmy plecione bez izolacji o przekroju ok. 20 mm², elementy mocujące.

Uwaga: Taśmy plecione przeznaczone są do uziemienia drzwi i płyty montażowej.

Opakowanie	Numer katalogowy
1 kpl.	WZ-1951-33-00-000



WYPOSAŻENIE DODATKOWE SZAF SZE2

Zespół oświetlenia systemowego

Mocowany do poziomych otworów w górnej części szkieletu szafy za pośrednictwem belki poprzecznej CLASSIC.

Wyposażony w gniazdko sieciowe w standardzie Schuko oraz wyłącznik. Możliwość zasilania bezpośrednio ze źródła lub za pomocą kabla przyłączeniowego z sąsiedniej oprawy oświetleniowej. Możliwość sterowania za pomocą mikrowyłącznika.

Materiał:

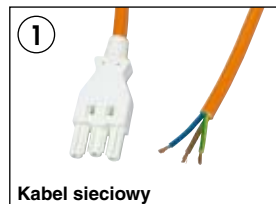
Obudowa oprawy oświetleniowej - blacha stalowa malowana proszkowo w kolorze RAL 7035

Zakres dostawy:

Komplet: oprawa oświetleniowa ze świetlówką o mocy 14 W, belka poprzeczna CLASSIC o długości dopasowanej do szerokości szafy, elementy mocujące. Kable podłączeniowe oraz zespół mikrowyłącznika należy zamawiać osobno.

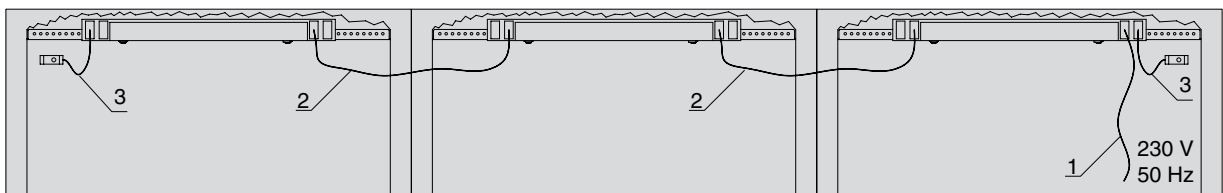
Nazwa wyrobu	Do szafy o szerokości [mm]	Numer katalogowy
Zespół oświetlenia systemowego	1200	WZ-1951-80-01-011
	1000	WZ-1951-80-02-011
	800	WZ-1951-80-03-011
	600	WZ-1951-80-04-011
Kabel przyłączeniowy 0,6 m	600 - 800	M1T-02-0012
Kabel przyłączeniowy 1,0 m	1000 - 1200	M1T-02-0011
Kabel sieciowy 3,0 m		M1T-02-0016
Zespół mikrowyłącznika z kablem o długości 1,0 m		WZ-1951-41-01-000

Opakowanie: 1 kpl.



Schemat podłączenia oświetlenia systemowego w zestawie szaf

- 1 - kabel sieciowy
- 2 - kabel przyłączeniowy
- 3 - zespół mikrowyłącznika



Zespół oświetleniowy

Mocowany do poziomych otworów w górnej części szkieletu szafy.

Materiał:

Wspornik montażowy - blacha stalowa o grubości 1,5 mm malowana proszkowo w kolorze RAL 7035

Belka montażowa - blacha stalowa alucynk o grubości 1,5 mm (tylko do szaf o szerokości 1000 i 1200 mm)

Zakres dostawy:

Komplet: oprawa oświetleniowa ze świetlówką 230 V, 8 W, wspornik montażowy, belka montażowa (tylko dla szaf o szerokości 1000 i 1200 mm), kabel sieciowy o długości 1,6 m, elementy mocujące do montażu zespołu oświetlenia w szafie.

Osobno można zamówić kabel sieciowy z mikrowyłącznikiem.

Nazwa wyrobu	Do szafy o szerokości [mm]	Numer katalogowy
Zespół oświetleniowy	1200	WZ-1951-38-01-011
	1000	WZ-1951-38-02-011
	800	WZ-1951-38-03-011
	600	WZ-1951-38-04-011
Kabel sieciowy 1,6 + 1,0 m z mikrowyłącznikiem		WN-0208-04-00-00

Opakowanie: 1 kpl.



WYPOSAŻENIE DODATKOWE SZAF SZE2

Zestaw wymienny zaślepek przesuwnych z pianką

Zaśleпки przesuwne z pianką uszczelniającą (4, 5) przeznaczone są do zastosowania zamiast zaślepek przesuwnych bez pianki (1, 2).

Tworzą przepust kablowy o regulowanej szerokości.

Pianka uszczelniająca chroni izolację kabli wprowadzanych do szafy przed uszkodzeniem oraz zwiększa szczelność szafy.

Rodzaje, wymiary i rozmieszczenie otworów w płycie dolnej szafy SZE2 podane są na str. 92.

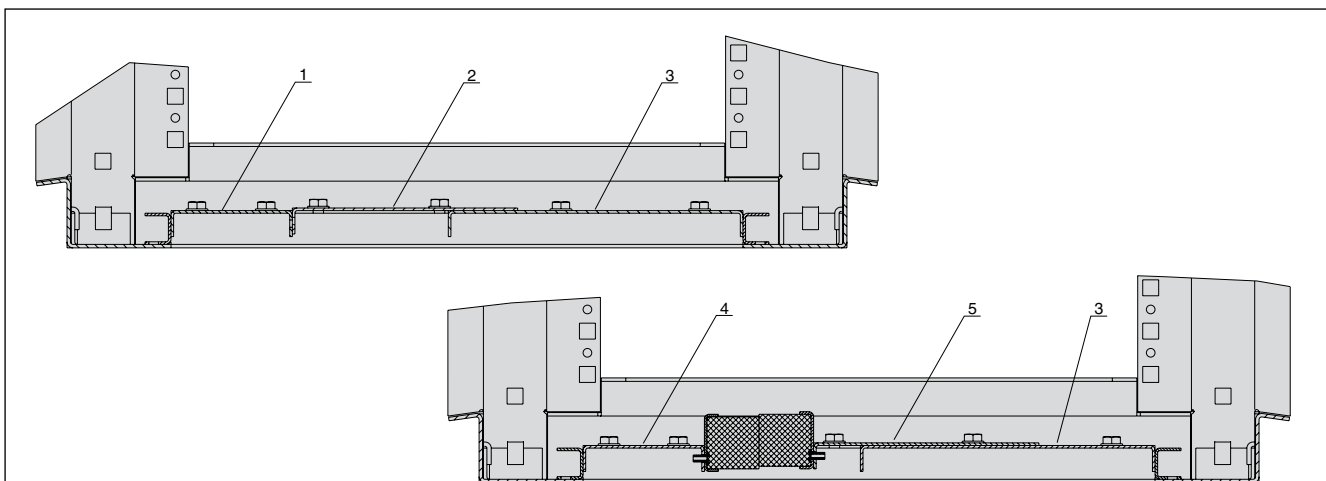
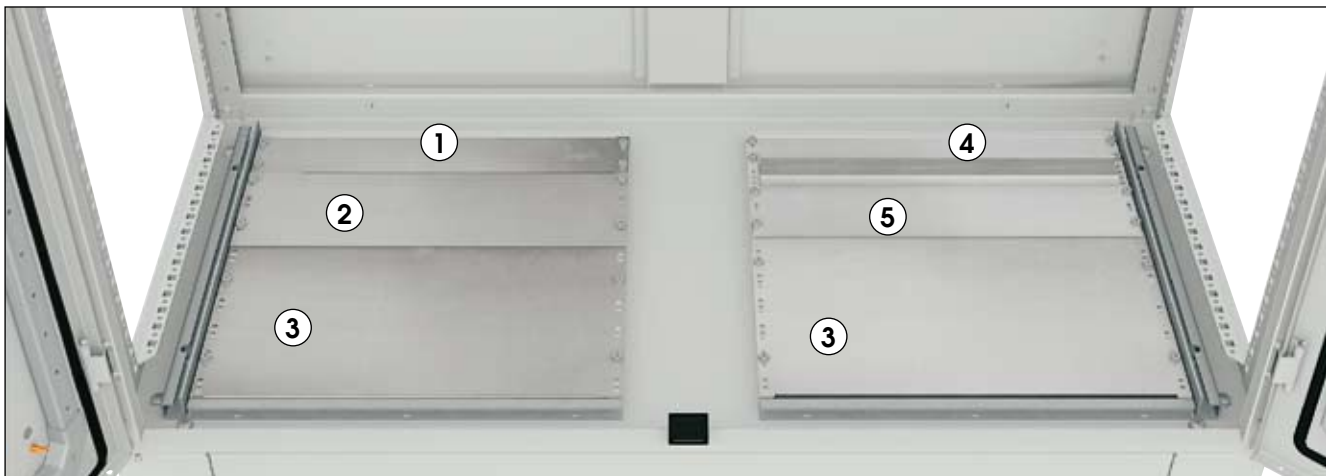
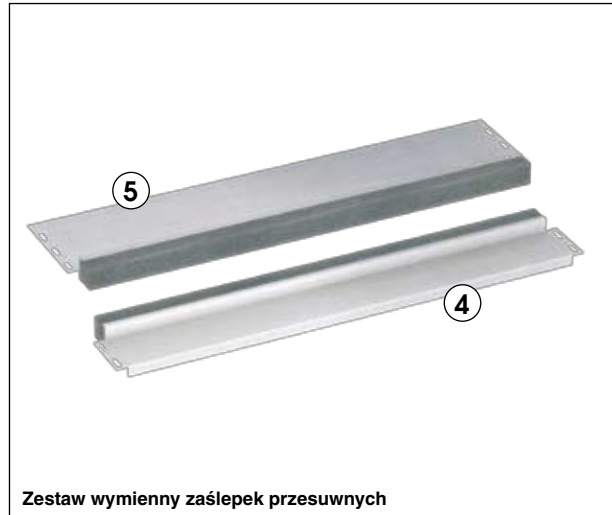
Materiał:

Blacha stalowa alucynk o grubości 1,5 mm, pianka poliuretanowa

Zakres dostawy:

Zestaw 2 zaślepek przesuwnych z pianką uszczelniającą.

Do szafy o szerokości [mm]	Szerokość zaślepek [mm]	Opakowanie	Numer katalogowy
800	656	1 kpl.	WZ-1951-81-01-000
1200 lub 600	456	1 kpl.	WZ-1951-81-02-000
1000	406	1 kpl.	WZ-1951-81-03-000



Sposób montażu zaślepek przesuwnych w płycie dolnej szafy SZE2

W zakres dostawy każdej szafy wchodzi:

1, 2, 3 - zespół zaślepek przesuwnych bez pianki uszczelniającej dla każdego otworu w płycie dolnej szafy.

Dodatkowo można zamówić:

4, 5 - zestaw wymienny zaślepek przesuwnych z pianką uszczelniającą do zamontowania zamiast zaślepek przesuwnych bez pianki nr 1 i 2.

WYPOSAŻENIE DODATKOWE SZAF SZE2

Łącznik płyt montażowych

Pozwala na uzyskanie jednolitej płaszczyzny montażowej w szafach łączonych szeregowo.

Materiał:

Blacha stalowa alucynk o grubości 2 mm

Zakres dostawy:

Łącznik płyt montażowych z elementami mocującymi do montażu w szafie.

Do szafy o wysokości [mm]	Wymiary łącznika [mm] (wys. x szer. x głęb.)	Numer katalogowy
2000	1867 x 86 x 30	WZ-1951-47-01-000
1800	1667 x 86 x 30	WZ-1951-47-02-000

Opakowanie: 1 szt.



Sposób łączenia płyt montażowych

Przegroda

Do szaf łączonych w zestawy szeregowo. Mocowana identycznie jak osłona boczna wpuszczana (str. 104).

Materiał:

Blacha stalowa alucynk o grubości 1,5 mm

Zakres dostawy:

Przegroda (1 szt.) z elementami mocującymi do montażu w szafie.

Do szafy		Numer katalogowy
wysokość [mm]	głębokość [mm]	
2000	800	WZ-1951-31-01-000
	600	WZ-1951-31-02-000
	500	WZ-1951-31-03-000
	400	WZ-1951-31-13-000
1800	600	WZ-1951-31-05-000
	500	WZ-1951-31-06-000

Opakowanie: 1 szt.

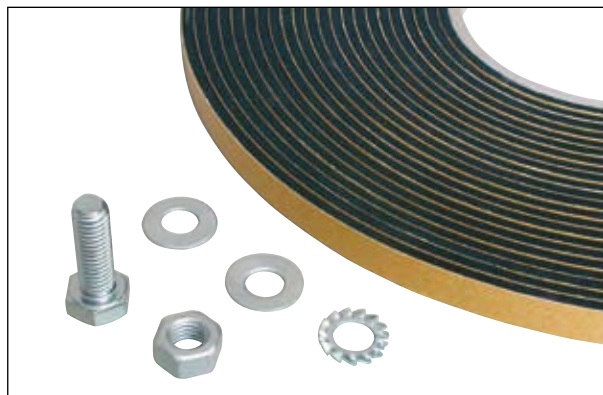


Komplet elementów do łączenia szaf

Do szaf łączonych w zestawy szeregowo. Jeden komplet przeznaczony jest do wzajemnego połączenia dwóch szaf.

Zawartość kompletu	Numer katalogowy
Śruba M8x25	WZ-1951-45-00-000
Nakrętka M8	
Podkładka 8,4	
Podkładka ząbkowana 8,4	
Uzczelka samoprzylepna	

Opakowanie: 1 kpl.



WYPOSAŻENIE DODATKOWE SZAF SZE2

Ogrzewacz

Kompaktowe urządzenie grzewcze zawierające element grzewczy, wentylator osiowy ułożyskowany oraz zabezpieczenie temperaturowe.

Dane techniczne:

Zasilanie 230 V AC, 50/60 Hz
 Moc grzewcza 400 W
 Wydajność wentylatora 108 m³/h
 Klasa ochrony I (przewód ochronny)



Opakowanie	Numer Katalogowy
1 szt.	M1U-06-0015

Termostat

Termostatyczny regulator przeznaczony do sterowania wentylatorami, ogrzewaczami, wymiennikami ciepła lub do załączania podajników sygnału przy przekroczeniu temperatury granicznej.

Dane techniczne:

Element będący czujnikiem:
 termobimetal
 Zakres nastawiania:
 0-60°C, różnica temperatur załączania około 7°C
 Rodzaj styków:
 zamykające, zestyk szybko działający
 Moc załączania:
 6 A (1) 250 V AC
 Stopień zakłóceń radiowych:
 „N” (według VDE 0875)

Zakres dostawy:

- termostat KTS 1141 lub KTO 1140,
- szyna TS-35/7,5,
- dwa trzymacze,
- dwa zaciski śrubowe.

Rodzaj termostatu	Kolor pokrętki	Opakowanie	Numer katalogowy
KTO 1140 - otwierający Wyłącza urządzenie (np. ogrzewacz) przy przekroczeniu nastawionej temperatury	●	1 szt.	WN-0201-01-00-000
KTS 1141 - zamykający Załącza urządzenie (np. wentylator) przy przekroczeniu nastawionej temperatury	●	1 szt.	WN-0201-02-00-000



Termostat zamykający KTS 1141

WYPOSAŻENIE DODATKOWE SZAF SZE2

Wentylatory i kratki wentylacyjne z filtrem

- Przeznaczone do montażu w osłonach lub drzwiach szafy.
- Mocowane na zatrzaski i wkręty.
- Obudowa z tworzywa ABS w kolorze RAL 7035.
- Wyposażone w wysokiej jakości wkładki filtracyjne oraz uszczelki.
- Możliwość zmiany kierunku przepływu powietrza przez obrócenie wentylatora.

Wydajność:

Wentylatory dostępne w dziesięciu wykonaniach o wydajności:

- wydajność swobodna: od 20 do 740 m³/h (przepływ powietrza przez sam wentylator z filtrem),
- wydajność z filtrem wyjściowym: od 16 do 530 m³/h (przepływ powietrza przez szafę wyposażoną w 1 wentylator nadmuchowy z filtrem oraz 1 kratkę wylotową z filtrem).

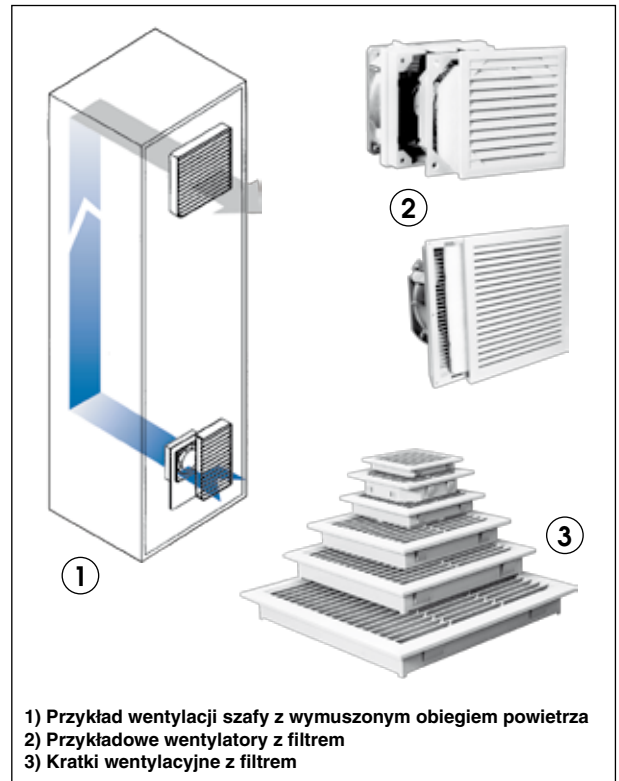
Rodzaje zasilania wentylatorów:

- 230 V, 50/60 Hz,
- 115 V, 50/60 Hz,
- 24 V DC (tylko wentylatory o wydajności swobodnej do 250 m³/h).

Stopień ochrony:

IP 54 zgodnie z normą PN 92/E-08106 / EN 60 529 / IEC 529

W sprawie doboru wentylatora i kratki wentylacyjnej wskazana jest konsultacja z działem marketingu ZPAS.



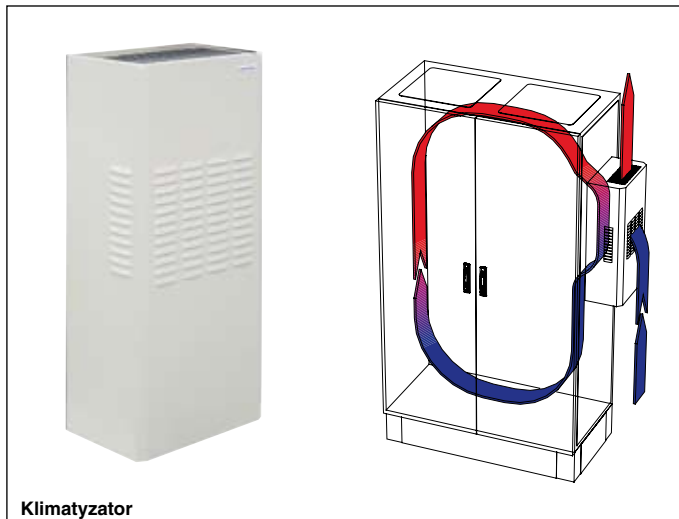
Klimatyzatory i wymienniki ciepła

Na życzenie szafy SZE2 mogą być wyposażone w klimatyzatory lub wymienniki ciepła typu powietrze/powietrze, które montuje się na drzwiach lub osłonach bocznych.

Opis działania:

Gorące powietrze, które gromadzi się w górnej części szafy, jest zasysane i schładzane przez klimatyzator lub wymiennik ciepła, a następnie włączane z powrotem do dolnej części szafy. Dzięki temu systemowi następuje optymalne i równomierne schładzanie całego wnętrza szafy.

W sprawie doboru klimatyzatora lub wymiennika ciepła wskazana jest konsultacja z działem marketingu ZPAS.



SZAFKI NAŚCIENNE



SZAFKI NAŚCIENNE SWN



- Kompaktowe szafki naścienne, przeznaczone do montażu urządzeń energetycznych wymagających ochrony przed dostępem, zapyleniem i wilgocią.
- Standardowo przewidziane do zastosowań wewnętrznych.
- Produkowane w 20 wykonaniach gabarytowych, zgodnie z poniższą tabelą.
- Na specjalne zamówienie istnieje możliwość wykonania szafek o nietypowych wymiarach gabarytowych oraz szafek w wersji nierdzewnej.

Tabela wykonañ

Szerokość [mm]	Głębokość [mm]	Wysokość [mm]					
		300	400	500	600	800	1000
Numery katalogowe standardowych wykonañ szafek SWN							
200	115	WZ-2285-01-01-011	-	-	-	-	-
300	150	WZ-2285-01-02-011	-	-	-	-	-
	210	-	WZ-2285-01-03-011	-	-	-	-
400	150	-	-	-	-	-	-
	210	WZ-2285-01-04-011	WZ-2285-01-05-011	WZ-2285-01-06-011	-	-	-
	250	-	-	-	WZ-2285-01-07-011	-	-
	300	-	WZ-2285-01-08-011	WZ-2285-01-09-011	-	-	-
500	210	-	-	WZ-2285-01-10-011	-	-	-
	250	-	WZ-2285-01-11-011	-	WZ-2285-01-12-011	-	-
	300	-	-	-	WZ-2285-01-13-011	-	-
600	250	-	WZ-2285-01-14-011	-	WZ-2285-01-15-011	WZ-2285-01-16-011	WZ-2285-01-17-011
	300	-	-	-	-	WZ-2285-01-18-011	-
800	300	-	-	-	-	WZ-2285-01-19-011	WZ-2285-01-20-011

Dane techniczne

Rodzaj elementu	Materiał blacha stalowa	Wykończenie powierzchni
Korpus	1,25 mm lub 1,5 mm zależnie od wykonania	Farba proszkowa epoksydowo-poliestrowa o grubej strukturze w kolorze RAL 7035, przeznaczona do zastosowania w warunkach wewnętrznych. Na życzenie istnieje możliwość zastosowania farby fasadowej o zwiększonej odporności na działanie czynników atmosferycznych z ewentualnym użyciem podkładu z polycynku.
Drzwi		
Zaślepka (płyta przepustowa)	1,5 mm	
Płyta montażowa	2,0 mm	alucynk

Uwaga:

Korpus szafki, drzwi i zaślepka mogą być na życzenie wykonane z blachy nierdzewnej.

Stopień ochrony

IP 65 zgodnie z normą PN-92/E-08106 / EN 60 529 / IEC 529

Opis konstrukcji

Korpus

- Korpus stanowi szczelnie spawana konstrukcja blaszana. Maksymalnie powiększony otwór wejściowy daje możliwość zastosowania większej płyty montażowej, co oznacza większą przestrzeń do wykorzystania.
- Wielokrotne wywinicie rynienki zapobiega dostawaniu się brudu i wody do środka nawet przy otwartych drzwiach.
- W dnie korpusu znajduje się otwór pod płytę przepustową. Wielkość otworu uzależniona jest od gabarytów szafki.
- Wewnątrz korpusu umieszczono sworznie gwintowane, służące do zamocowania płyty montażowej.
- Na tylnej ścianie korpusu znajdują się otwory do zamocowania szafki bezpośrednio do ściany lub przy pomocy uchwytów do zawieszania.

SZAFKI NAŚCIENNE SWN

Drzwi

- Wszystkie wykonania szafki posiadają drzwi jednoskrzydłowe.
- W zależności od wysokości drzwi zastosowano jeden lub dwa zamki jednopunktowe z wkładką kształtową typu „doppelbart”:
 - szafki o wysokości do 400 mm - jeden zamek pośrodku drzwi;
 - szafki o wysokości od 500 do 1000 mm - dwa zamki.
- Do drzwi zamocowane są zawiasy w liczbie zależnej od wykonania: wysokość od 300 do 600 mm - dwa zawiasy; wysokość od 800 do 1000 mm - trzy zawiasy.
- Na wewnętrznej stronie drzwi znajduje się wylewana uszczelka, a także sworznie uziemienia.
- Łatwa zamiana kierunku otwierania drzwi.
- Maksymalny kąt otwarcia: 120°.

Płyta montażowa

- Mocowana do tylnej ściany korpusu.
- W szafkach o wysokości do 600 mm zastosowano płytę płaską, w szafkach o wysokości 800 i 1000 mm - płytę o zagiętych brzegach, w celu usztywnienia.
- W płycie przewidziano otwory do zamocowania listwy uziemienia.

Zaślepka - płyta przepustowa

- Mocowana za pomocą blachowkrętów do otworu w dnie szafki.
- Posiada wylewaną uszczelkę oraz sworznie uziemienia.
- Istnieje możliwość wykonania na zamówienie płyty przepustowej z otworami pod dławice zgodnie z życzeniem klienta.

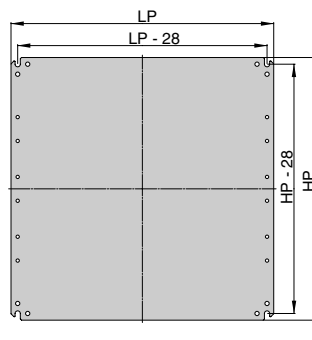
Uziemienie i ekranowanie

- Drzwi szafki oraz zaślepka posiadają gwintowane sworznie uziemienia.
- Jako wyposażenie dodatkowe dostarczane są listwa uziemienia i listwa ekranowania (do zamocowania na płycie montażowej) oraz linki uziemienia.



Zaślepka zamontowana w dnie szafki

KONSTRUKCJA SZAFEK SWN



Płyta montażowa płaska
(do szafek o wysokości od 300 do 600 mm)

Płyta montażowa gięta
(do szafek o wysokości 800 i 1000 mm)

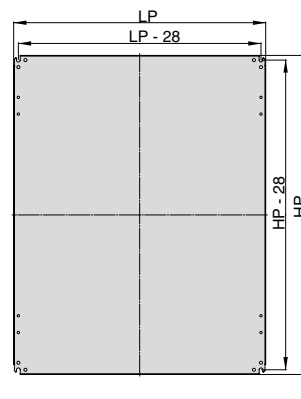


Tabela wykonań

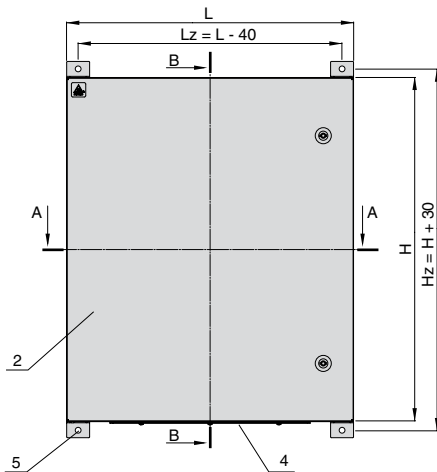
Wymiary gabarytowe szafki [mm]	Wysokość H	300			400				
	Szerokość L	200	300	400	300	400	400	500	600
	Głębokość G	115	150	210	210	210	300	250	250
Liczba zamków w drzwiach		1	1	1	1	1	1	1	1
Liczba zawiasów w drzwiach		2	2	2	2	2	2	2	2
Wymiary płyty montażowej [mm]	Wysokość HP	251	251	251	351	351	351	351	351
	Szerokości LP	151	251	251	251	351	251	451	551
Wymiary płyty przepustowej [mm]	Wymiar A	172	172	341	172	341	341	349	540
	Wymiar B	82	82	101	82	101	101	159	159

		Opakowanie	Numery katalogowe							
Szafka SWN*		1 szt.	WZ-2285-01-01-011	WZ-2285-01-02-011	WZ-2285-01-04-011	WZ-2285-01-03-011	WZ-2285-01-05-011	WZ-2285-01-08-011	WZ-2285-01-11-011	WZ-2285-01-14-011
Wypożyczenie dodatkowe	Listwa ekranowania	1 szt.	WZ-2285-10-01-000	WZ-2285-10-01-000	WZ-2285-10-01-000	WZ-2285-10-01-000	WZ-2285-10-01-000	WZ-2285-10-01-000	WZ-2285-10-02-000	WZ-2285-10-02-000
	Zespół uzziemienia	1 kpl.	WZ-2285-13-00-000							
	Komplet uchwytów do zawieszania szafki	1 kpl. = 4 szt.	WZ-2285-14-00-000							

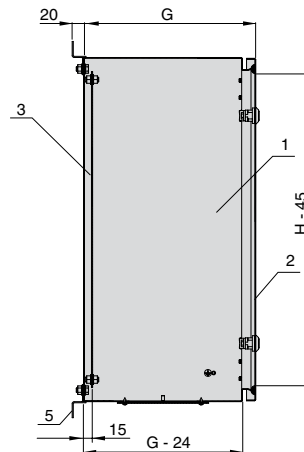
*) Szafka SWN - zakres dostawy: korpus szafki, drzwi, płyta montażowa, zaślepka (płyta przepustowa)

KONSTRUKCJA SZAFEK SWN

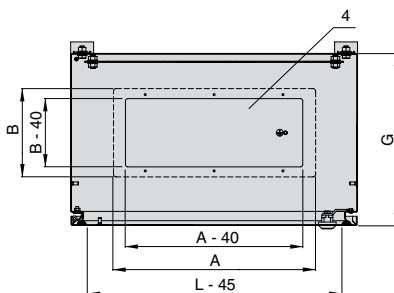
Widok szafki z przodu



Przekrój B-B



Przekrój A-A



KONSTRUKCJA

1. Korpus
2. Drzwi
3. Płyta montażowa
4. Zaślepka - płyta przepustowa
5. Uchwyt do zawieszania

Uwaga:
Uchwyty do zawieszania stanowią wyposażenie dodatkowe.



Sposób zamawiania

Zamawiając szafkę SWN oraz wyposażenie dodatkowe, należy posługiwać się numerami katalogowymi podanymi w tabelach.

500			600				800			1000	
400	400	500	400	500	500	600	600	600	800	600	800
210	300	210	250	250	300	250	250	300	300	250	300
2	2	2	2	2	2	2	2	2	2	2	2
2	2	2	2	2	2	2	3	3	3	3	3
451	451	451	551	551	551	551	751	751	751	951	951
351	351	451	351	451	451	551	551	551	751	551	751
341	341	349	341	349	349	540	540	540	540	540	540
101	101	159	101	159	159	159	159	159	159	159	159

WZ-2285-01-06-011	WZ-2285-01-09-011	WZ-2285-01-10-011	WZ-2285-01-07-011	WZ-2285-01-12-011	WZ-2285-01-13-011	WZ-2285-01-15-011	WZ-2285-01-16-011	WZ-2285-01-18-011	WZ-2285-01-19-011	WZ-2285-01-17-011	WZ-2285-01-20-011
WZ-2285-10-01-000	WZ-2285-10-01-000	WZ-2285-10-02-000	WZ-2285-10-01-000	WZ-2285-10-02-000	WZ-2285-10-02-000	WZ-2285-10-02-000	WZ-2285-10-02-000	WZ-2285-10-02-000	WZ-2285-10-02-000	WZ-2285-10-02-000	WZ-2285-10-02-000
WZ-2285-13-00-000											
WZ-2285-14-00-000											

Szczegółowy opis elementów wyposażenia: patrz str. 124.

WYPOSAŻENIE DODATKOWE SZAFEK SWN

Listwa ekranowania

Mocowana za pomocą izolatorów do płyty montażowej (otwory do mocowania listwy ekranowania w płycie wykonuje się podczas montażu). Wyposażona w otwory gwintowane M5 do mocowania przewodów.

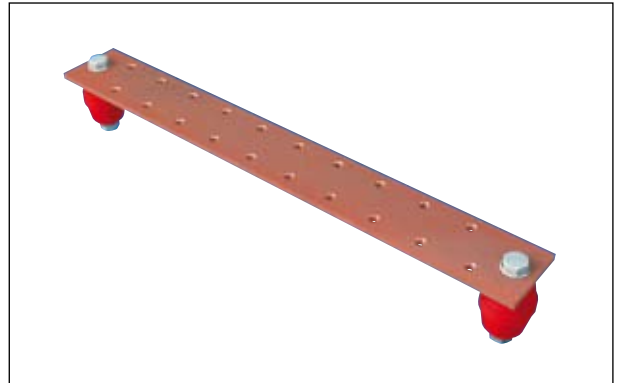
Materiał:

Szyna miedziana o przekroju 30x4 mm

Zakres dostawy:

Listwa ekranowania z 2 izolatorami i śrubami do mocowania na płycie montażowej.

Do szafki SWN o szerokości [mm]	Długość listwy [mm]	Opakowanie	Numer katalogowy
200 - 400	130	1 szt.	WZ-2285-10-01-000
500 - 800	230	1 szt.	WZ-2285-10-02-000



Zespół uziemienia

Składa się z listwy uziemienia oraz dwóch linek uziemienia.

Listwa uziemienia

- Mocowana za pomocą bolców dystansowych do płyty montażowej (płyta standardowo posiada otwory do mocowania listwy uziemienia).
- Wyposażona w otwory gwintowane M5 do mocowania przewodów.

Linki uziemienia

- Izolowane przewody miedziane do połączenia zdejmowalnych elementów szafki z listwą uziemienia lub bezpośrednio z korpusem szafki.
- Wyposażone w oczka kontaktowe.

Materiał:

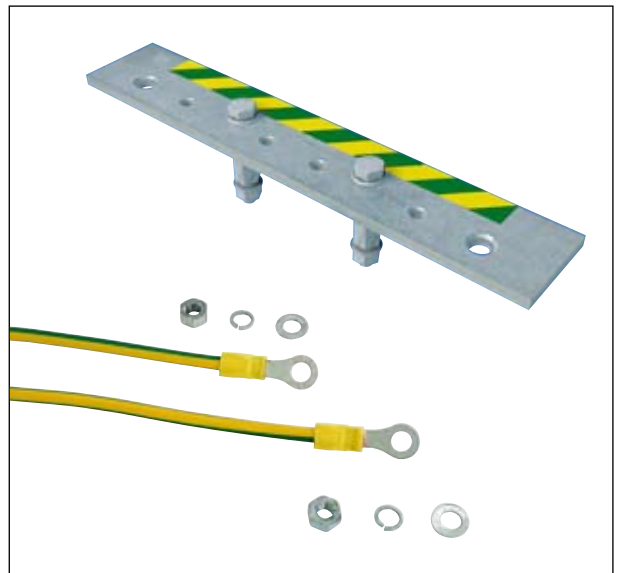
Ocynkowana szyna stalowa 30x4x170 mm.

Linki miedziane o przekroju 6 mm²

Zakres dostawy:

Komplet: listwa uziemienia o długości 170 mm z bolcami dystansowymi, podkładkami i nakrętkami do mocowania na płycie montażowej, 2 linki uziemienia o długości 300 mm, elementy do mocowania linek.

Opakowanie	Numer katalogowy
1 kpl.	WZ-2285-13-00-000



Komplet uchwytów do zawieszania szafki

Uchwyty mocowane do otworów w tylnej ścianie szafki w pozycji poziomej lub pionowej. Średnica otworów mocujących: 10 mm. Odległość tylnej ściany zawieszanej szafki od ściany pomieszczenia: 20 mm. Do zawieszenia jednej szafki potrzebny jest 1 komplet, tj. 4 uchwyty.

Materiał:

Blacha stalowa alucynk o grubości 2 mm

Zakres dostawy:

Komplet: 4 uchwyty z wkretami, podkładkami i nakrętkami do przymocowania do tylnej ściany szafki.

Opakowanie	Numer katalogowy
1 kpl. = 4 szt.	WZ-2285-14-00-000



SZAFY I SZAFKI Z WYPOSAŻENIEM ELEKTRYCZNYM



Szafa przetworników pomiarowych dla Elektrowni Rybnik



Szafka sterownicza zasuw dla Elektrowni Bełchatów wykonana na bazie szafki SWN



W ofercie Grupy ZPAS znajdują się także szafy i szafki z wyposażeniem i poszyciem elektrycznym:

- rozdzielnice niskich napięć do 2500 A
- rozdzielnice napięć gwarantowanych stałych i zmiennych
- szafy krosowe i kablowe
- szafy przyłączeniowe i licznikowe
- szafy zabezpieczeń, sterowania i sygnalizacji
- szafy telemechaniki i inne

SZAFY I SZAFKI Z WYPOSAŻENIEM ELEKTRYCZNYM



Rozdzielnica dwupolowa niskiego napięcia dla cynkowni
Galess w Świdnicy

SZAFY W WYKONANIU SPECJALNYM

Szafa systemowa o szerokości 800 mm z drzwiami przednimi z szybą i drzwiami tylnymi dwuskrzydłowymi

SZAFY W WYKONANIU SPECJALNYM



Przykłady szaf z 19" ramą obrotową, płytą montażową oraz z drzwiami z szybą



Szafa hydraulicznych przetworników pomiarowych



PULPITY STEROWNICZE



PULPITY STEROWNICZE PSL

- Przeznaczone do zabudowy aparatury sterowniczej, kontrolno-pomiarowej, sprzętu komputerowego oraz do wizualizacji procesów technologicznych.
- Szczególnie zalecane jako stanowisko operatorskie przy zautomatyzowanych liniach produkcyjnych lub centrach obróbczych.
- Wyposażone w uchyłne elewacje umożliwiające obsługę zamontowanych urządzeń.
- Produkowane w 4 konfiguracjach i 60 wykonaniach gabarytowych.
- Istnieje możliwość wykonania otworowania elewacji pulpity pod potrzeby klienta.
- Na specjalne zamówienie istnieje możliwość wykonania pulpity o nietypowych wymiarach gabarytowych oraz pulpity w wersji nierdzewnej.

Tabela wykonań standardowych

Szerokość L [mm]	Głębokość G [mm]	Typ konfiguracji			
		Typ I	Typ II	Typ III	Typ IV
Numery katalogowe wykonań standardowych					
600	450	WZ-0950-01-15-011	WZ-0950-01-30-011	WZ-0950-01-45-011	WZ-0950-01-60-011
	600	WZ-0950-01-14-011	WZ-0950-01-29-011	WZ-0950-01-44-011	WZ-0950-01-59-011
	800	WZ-0950-01-13-011	WZ-0950-01-28-011	WZ-0950-01-43-011	WZ-0950-01-58-011
800	450	WZ-0950-01-12-011	WZ-0950-01-27-011	WZ-0950-01-42-011	WZ-0950-01-57-011
	600	WZ-0950-01-11-011	WZ-0950-01-26-011	WZ-0950-01-41-011	WZ-0950-01-56-011
	800	WZ-0950-01-10-011	WZ-0950-01-25-011	WZ-0950-01-40-011	WZ-0950-01-55-011
1000	450	WZ-0950-01-09-011	WZ-0950-01-24-011	WZ-0950-01-39-011	WZ-0950-01-54-011
	600	WZ-0950-01-08-011	WZ-0950-01-23-011	WZ-0950-01-38-011	WZ-0950-01-53-011
	800	WZ-0950-01-07-011	WZ-0950-01-22-011	WZ-0950-01-37-011	WZ-0950-01-52-011
1200	450	WZ-0950-01-06-011	WZ-0950-01-21-011	WZ-0950-01-36-011	WZ-0950-01-51-011
	600	WZ-0950-01-05-011	WZ-0950-01-20-011	WZ-0950-01-35-011	WZ-0950-01-50-011
	800	WZ-0950-01-04-011	WZ-0950-01-19-011	WZ-0950-01-34-011	WZ-0950-01-49-011
1500	450	WZ-0950-01-03-011	WZ-0950-01-18-011	WZ-0950-01-33-011	WZ-0950-01-48-011
	600	WZ-0950-01-02-011	WZ-0950-01-17-011	WZ-0950-01-32-011	WZ-0950-01-47-011
	800	WZ-0950-01-01-011	WZ-0950-01-16-011	WZ-0950-01-31-011	WZ-0950-01-46-011

Dane techniczne

Rodzaj elementu	Materiał blacha stalowa	Wykończenie powierzchni
Korpusy poszczególnych segmentów	1,5 mm	Farba proszkowa epoksydowo-poliestrowa o grubej strukturze w kolorze RAL 7035, przeznaczona do zastosowania w warunkach wewnętrznych
Drzwi	1,5 mm	
Oslony tylne	1,0 mm	
Cokół - narożniki - łączniki	2,5 mm 1,25 mm	
Płyty montażowe	2,0 mm	alucynk

Uwaga:

Korpusy, drzwi, osłony i cokół mogą być na życzenie wykonane z blachy nierdzewnej.

Stopień ochrony

IP 55 zgodnie z normą PN-92/E-08106 / EN 60 529 / IEC 529



TYP I



TYP II

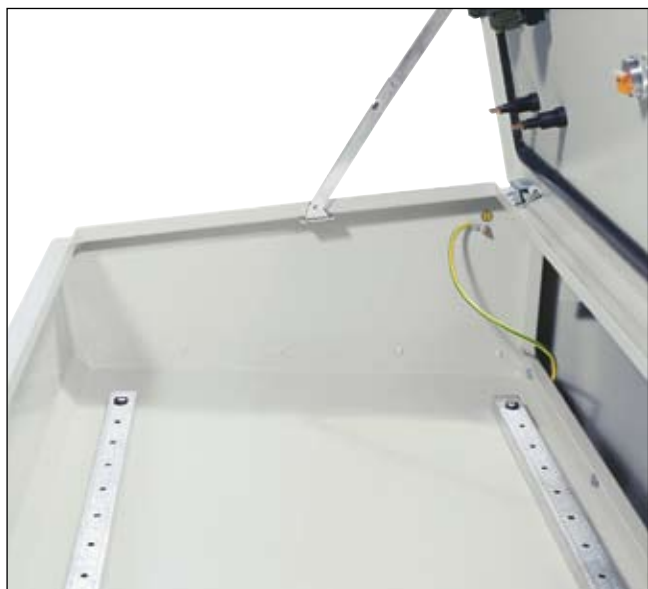


TYP III



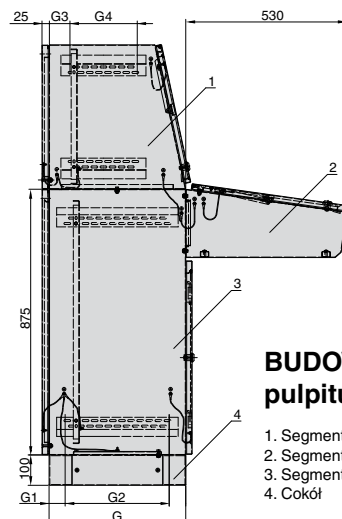
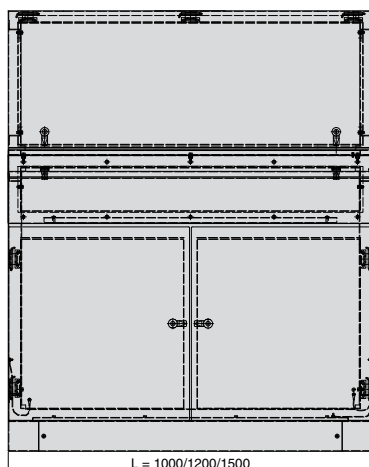
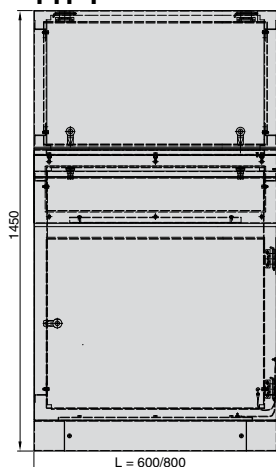
TYP IV

PULPITY STEROWNICZE PSL



PULPITY STEROWNICZE PSL

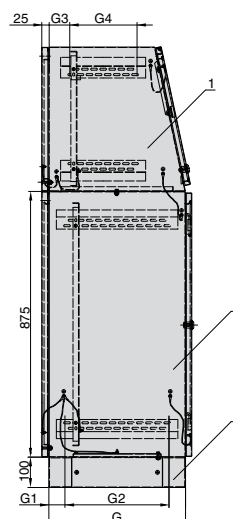
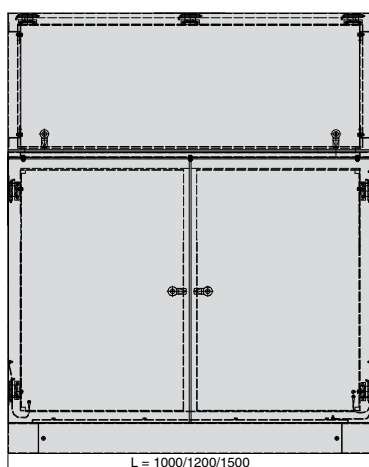
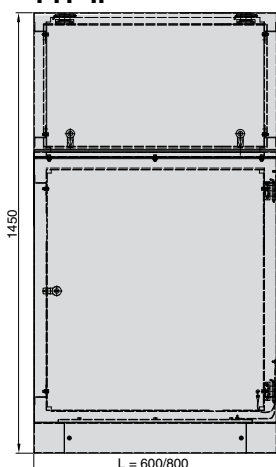
TYP I



BUDOWA pulpitu typu I

1. Segment górny
2. Segment przedni
3. Segment dolny
4. Cokół

TYP II



BUDOWA pulpitu typu II

1. Segment górny
2. Segment dolny
3. Cokół

Tabela wykonań

Wymiary pulpitu szafy [mm]	Szerokość L	600			800			1000		
	Głębokość G	450	600	800	450	600	800	450	600	800

Pulpit PSL	Typ	Opakowanie	Numery katalogowe								
		Typ I	1 szt.	WZ-0950-01-15-011	WZ-0950-01-14-011	WZ-0950-01-13-011	WZ-0950-01-12-011	WZ-0950-01-11-011	WZ-0950-01-10-011	WZ-0950-01-09-011	WZ-0950-01-08-011
Typ II	1 szt.	WZ-0950-01-30-011	WZ-0950-01-29-011	WZ-0950-01-28-011	WZ-0950-01-27-011	WZ-0950-01-26-011	WZ-0950-01-25-011	WZ-0950-01-24-011	WZ-0950-01-23-011	WZ-0950-01-22-011	
Typ III	1 szt.	WZ-0950-01-45-011	WZ-0950-01-44-011	WZ-0950-01-43-011	WZ-0950-01-42-011	WZ-0950-01-41-011	WZ-0950-01-40-011	WZ-0950-01-39-011	WZ-0950-01-38-011	WZ-0950-01-37-011	
Typ IV	1 szt.	WZ-0950-01-60-011	WZ-0950-01-59-011	WZ-0950-01-58-011	WZ-0950-01-57-011	WZ-0950-01-56-011	WZ-0950-01-55-011	WZ-0950-01-54-011	WZ-0950-01-53-011	WZ-0950-01-52-011	

Zakres dostawy:

Pulpity posiadają budowę segmentową (patrz rysunki). Poszczególne segmenty zawierają następujące elementy składowe:

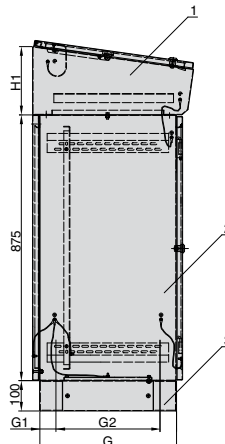
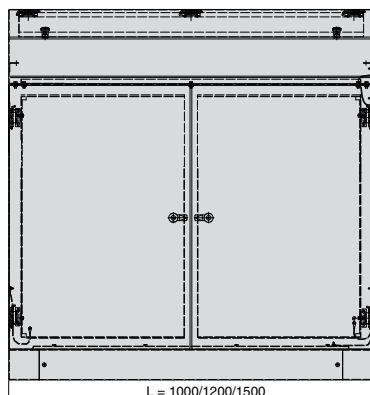
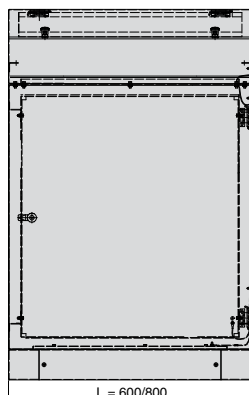
- segment górny – korpus, drzwi (uchylna elewacja), osłona tylna, płyta montażowa;
- segment dolny – korpus z otworem kablowym w płycie dolnej zakrytym zaślepką, drzwi przednie, osłona tylna, płyta montażowa;
- segment przedni – korpus, drzwi (uchylna elewacja), dwie otworowane belki montażowe;
- nadstawka – korpus, drzwi (uchylna elewacja).

Całość ustawiona jest na cokole o wysokości 100 mm.

Elementy składowe pulpitu są wzajemnie połączone linkami uziemiającymi.

PULPITY STEROWNICZE PSL

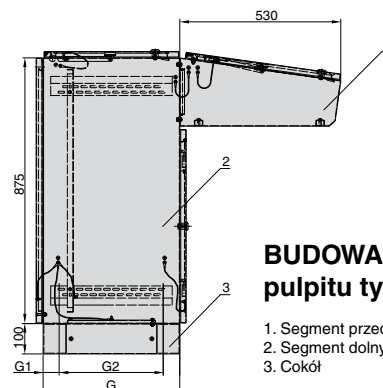
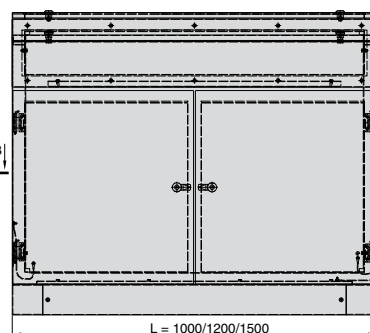
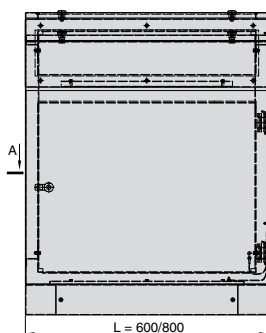
TYP III



BUDOWA pulpitu typu III

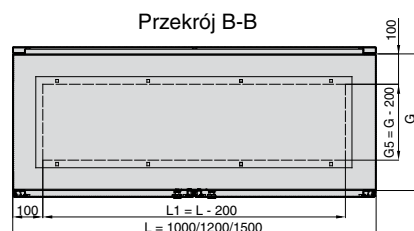
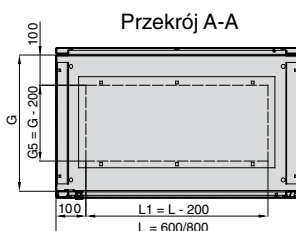
1. Nadstawka
2. Segment dolny
3. Cokół

TYP IV

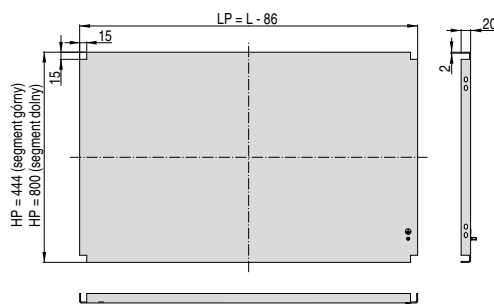


BUDOWA pulpitu typu IV

1. Segment przedni
2. Segment dolny
3. Cokół



Płyta montażowa



1200			1500		
450	600	800	450	600	800

WZ-0950-01-06-011	WZ-0950-01-05-011	WZ-0950-01-04-011	WZ-0950-01-03-011	WZ-0950-01-02-011	WZ-0950-01-01-011
WZ-0950-01-21-011	WZ-0950-01-20-011	WZ-0950-01-19-011	WZ-0950-01-18-011	WZ-0950-01-17-011	WZ-0950-01-16-011
WZ-0950-01-36-011	WZ-0950-01-35-011	WZ-0950-01-34-011	WZ-0950-01-33-011	WZ-0950-01-32-011	WZ-0950-01-31-011
WZ-0950-01-51-011	WZ-0950-01-50-011	WZ-0950-01-49-011	WZ-0950-01-48-011	WZ-0950-01-47-011	WZ-0950-01-46-011

Sposób zamawiania

Zamawiając pulpit PSL, należy posługiwać się numerami katalogowymi podanymi w tabeli wykonań.

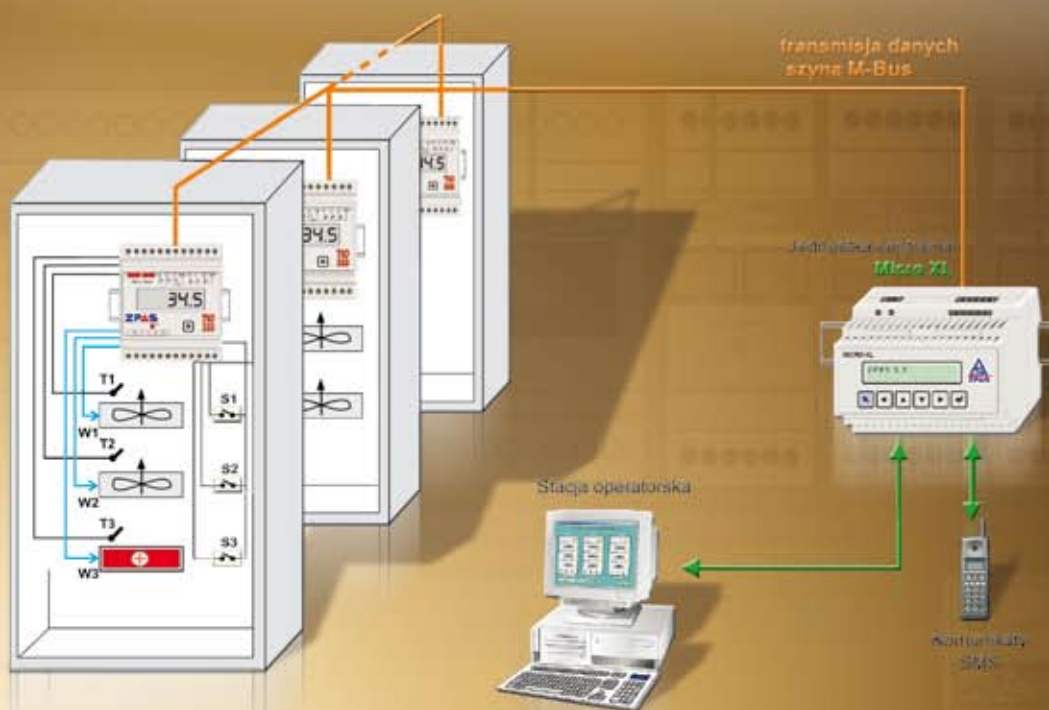
Wymiary [mm]					
G	G1	G2	G3	G4	H1
450	60	330	70	210	225
600	60	480	70	330	262
800	55	690	70	360	290

PRZYKŁADOWE WYKONANIA PULPITÓW DYSPOZYTORSKO-STEROWNICZYCH



Szczegółowy opis pulpityw dyspozytorsko-sterowniczych znajduje się w osobnym katalogu oraz na stronach internetowych www.zpas.net.

**SYSTEM AUTOMATYKI BUDYNKOWEJ I PRZEMYSŁOWEJ
ORAZ NADZOROWANIA WARUNKÓW KLIMATYCZNYCH
W SERWEROWNIACH, OBUDOWACH
TELEINFORMATYCZNYCH I ENERGETYCZNYCH**



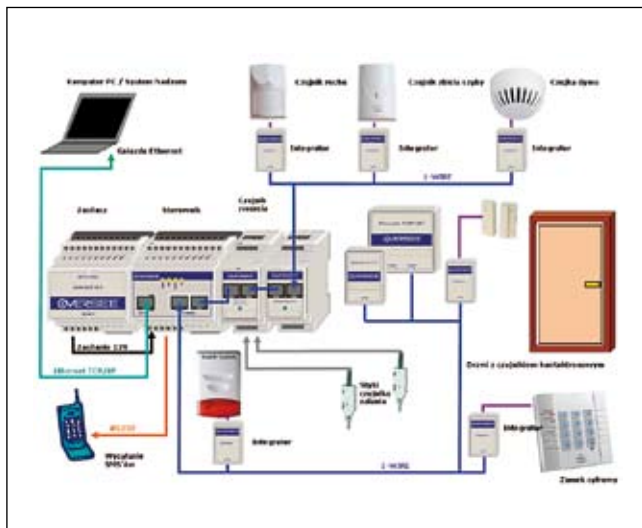
ZPAS CONTROL OVERSEE

System automatyki budynkowej i przemysłowej oraz nadzorowania warunków klimatycznych w serwerowniach, obudowach teleinformatycznych i energetycznych

Postęp, jaki niesie rozwój telekomunikacji, elektroniki i techniki pomiarowej, pozwala dzisiaj tworzyć i wykorzystywać nowoczesne rozwiązania w zakresie zarządzania danymi pochodzącymi z monitoringu parametrów technicznych i środowiskowych obiektów. Dzięki internetowi możliwe jest wprowadzenie tańszych i prostszych systemów pozyskiwania i bezpiecznego udostępniania danych. Dostęp do precyzyjnych danych zarówno dostawcy, jak i odbiorcy jakiegokolwiek medium pozwala na uniknięcie szeregu konfliktów powstających w wyniku sprzeczności ich interesów. W ramach systemu ZPAS Control Oversee proponujemy dwa podstawowe rozwiązania technologiczno-sprzętowe służące pozyskiwaniu danych z obiektów:

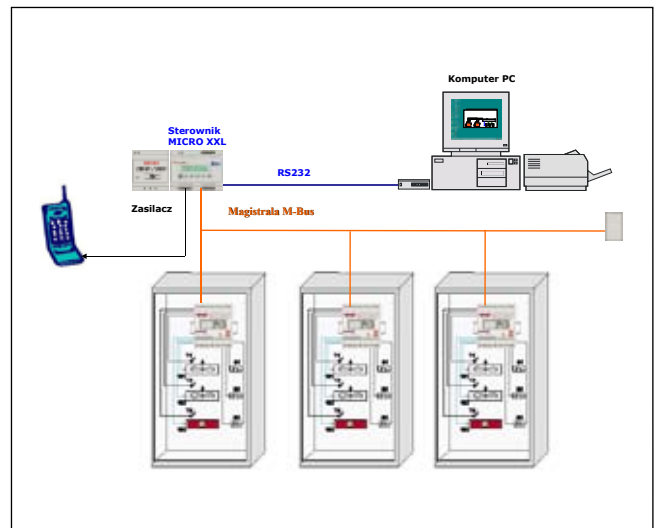
Oversee 1-Wire

To system stworzony poprzez zbiór urządzeń do stałego monitorowania warunków pracy obiektu: temperatury, wilgotności i innych wielkości fizycznych. Urządzenia te wyposażone są w interfejs 1-Wire, pozwalający na ich proste łączenie w sieci o dowolnej topologii. Ze względu na swoją funkcjonalność i bardzo niską cenę stanowią uniwersalne i praktyczne rozwiązanie do monitorowania obiektów.



Oversee M-Bus

System automatyki budynkowej i przemysłowej oraz nadzorowania warunków klimatycznych w serwerowniach, obudowach teleinformatycznych i energetycznych. Bogata gama urządzeń pracująca w protokole komunikacyjnym ModBus RTU pozwala na realizowanie pełnego autonomicznego systemu automatyki, sterowania, monitorowania i alarmowania z archiwizacją zdarzeń w sterowniku.



Powyższe systemy możemy integrować w jednej platformie programowej **ZPAS Control Oversee**. Rozwiązanie to kierowane jest do administratorów systemów komputerowych, którzy mogą mieć podgląd na warunki panujące w danych obiektach. Prosta obsługa i łatwość wdrożenia sprawia, iż system jest idealnym rozwiązaniem do monitorowania obiektów (np. serwerowni) rozproszonych w odległych lokalizacjach.

Więcej informacji o przedstawionym systemie znajduje się na stronach internetowych www.zpas.net oraz w oddzielnym katalogu.

INDEKS NUMERÓW KATALOGOWYCH

Stare numery → Nowe numery

Stary numer katalogowy	Nowy numer katalogowy	Strona
0653.137.161	M1F-00-0106	83
0653.137.161	M1F-00-0106	105
0654.510.019	M1H-02-0028	103
0654.510.140	M1H-01-0024	103
0924.361.950	M1T-02-0016	114
0924.361.951	M1T-02-0012	114
0924.361.952	M1T-02-0011	114
1131.153.205	M10-08-0410	112
1131.153.206	M10-08-0411	112
1131.153.207	M10-08-0412	112
1131.153.208	M10-08-0413	112
1131.153.209	M10-08-0414	112
1131.153.215	M10-08-0415	112
1391-4/1	PZ-1391-04-01-000	76
1600-25-2	WZ-1600-25-00-000	76
1600-27-2	WZ-1600-27-00-000	76
1600-30-1/1	PZ-1600-30-01-000	76
1600-30-1/10	PZ-1600-30-10-000	76
1600-30-1/11	PZ-1600-30-11-000	76
1600-30-1/12	PZ-1600-30-12-000	76
1600-30-1/13	PZ-1600-30-13-000	76
1600-30-1/14	PZ-1600-30-14-000	76
1600-30-1/15	PZ-1600-30-15-000	76
1600-30-1/16	PZ-1600-30-16-000	76
1600-30-1/17	PZ-1600-30-17-000	76
1600-30-1/18	PZ-1600-30-18-000	76
1600-30-1/2	PZ-1600-30-02-000	76
1600-30-1/3	PZ-1600-30-03-000	76
1600-30-1/4	PZ-1600-30-04-000	76
1600-30-1/5	PZ-1600-30-05-000	76
1600-30-1/6	PZ-1600-30-06-000	76
1600-30-1/7	PZ-1600-30-07-000	76
1600-30-1/8	PZ-1600-30-08-000	76
1600-30-1/9	PZ-1600-30-09-000	76
1610-6-1/A	WZ-1610-06-00-000	76
1718-31-2	WZ-1718-31-00-011	71
1718-37-2-1	WZ-1718-37-01-011	69
1718-37-2-2	WZ-1718-37-02-011	69
1718-38-1-1	WZ-1718-38-01-011	69
1718-38-1-2	WZ-1718-38-02-011	69
1718-39-1-1	WZ-1718-39-01-011	69
1718-39-1-2	WZ-1718-39-02-011	69
1718-40-2-1	WZ-1718-40-01-011	69
1718-40-2-2	WZ-1718-40-02-011	69
1718-42-2-1	WZ-1718-42-01-011	69
1718-42-2-2	WZ-1718-42-02-011	69
1718-51-2	WZ-1718-51-00-011	71
1718-59-1-1	WZ-1718-59-01-011	74
1718-59-1-2	WZ-1718-59-02-011	74
1718-59-1-3	WZ-1718-59-03-011	74
1718-59-1-5	WZ-1718-59-05-011	74
1718-59-1-7	WZ-1718-59-07-011	74
1718-7-2-1	WZ-1718-07-01-011	69

Stary numer katalogowy	Nowy numer katalogowy	Strona
1718-7-2-2	WZ-1718-07-02-011	69
1718-8-2-1	WZ-1718-08-01-011	69
1718-8-2-2	WZ-1718-08-02-011	69
1718-9-1-1	WZ-1718-09-01-011	69
1718-9-1-2	WZ-1718-09-02-011	69
1951-10-2-1	WZ-1951-10-01-011	102
1951-10-2-2	WZ-1951-10-02-011	102
1951-10-2-3	WZ-1951-10-03-011	102
1951-10-2-4	WZ-1951-10-04-011	102
1951-1-3-1	WZ-1951-01-01-011	94
1951-1-3-10	WZ-1951-01-10-011	94
1951-1-3-11	WZ-1951-01-11-011	94
1951-1-3-12	WZ-1951-01-12-011	94
1951-1-3-14	WZ-1951-01-14-011	94
1951-1-3-15	WZ-1951-01-15-011	94
1951-1-3-2	WZ-1951-01-02-011	94
1951-1-3-20	WZ-1951-01-20-011	94
1951-1-3-21	WZ-1951-01-21-011	94
1951-13-2-1	WZ-1951-13-01-011	103
1951-13-2-2	WZ-1951-13-02-011	103
1951-1-3-23	WZ-1951-01-23-011	94
1951-13-2-3	WZ-1951-13-03-011	103
1951-1-3-24	WZ-1951-01-24-011	94
1951-1-3-3	WZ-1951-01-03-011	94
1951-1-3-49	WZ-1951-01-49-011	94
1951-1-3-5	WZ-1951-01-05-011	94
1951-1-3-50	WZ-1951-01-50-011	94
1951-1-3-6	WZ-1951-01-06-011	94
1951-1-3-7	WZ-1951-01-07-011	94
1951-1-3-8	WZ-1951-01-08-011	94
1951-1-3-9	WZ-1951-01-09-011	94
1951-15-2-1	WZ-1951-15-01-011	103
1951-15-2-2	WZ-1951-15-02-011	103
1951-15-2-3	WZ-1951-15-03-011	103
1951-17-2-1	WZ-1951-17-01-011	102
1951-17-2-2	WZ-1951-17-02-011	102
1951-17-2-3	WZ-1951-17-03-011	102
1951-17-2-4	WZ-1951-17-04-011	102
1951-19-0-1	PZ-1951-19-01-000	111
1951-19-0-10	PZ-1951-19-10-000	111
1951-19-0-11	PZ-1951-19-11-000	111
1951-19-0-12	PZ-1951-19-12-000	111
1951-19-0-2	PZ-1951-19-02-000	111
1951-19-0-3	PZ-1951-19-03-000	111
1951-19-0-4	PZ-1951-19-04-000	111
1951-19-0-5	PZ-1951-19-05-000	111
1951-19-0-6	PZ-1951-19-06-000	111
1951-19-0-7	PZ-1951-19-07-000	111
1951-19-0-8	PZ-1951-19-08-000	111
1951-19-0-9	PZ-1951-19-09-000	111
1951-20-2-1	WZ-1951-20-01-011	107
1951-20-2-2	WZ-1951-20-02-011	107
1951-21	PZ-1951-21-00-000	111

INDEKS NUMERÓW KATALOGOWYCH

Stary numer katalogowy	Nowy numer katalogowy	Strona
1951-22-1	PZ-1951-22-01-000	112
1951-22-2	PZ-1951-22-02-000	112
1951-22-3	PZ-1951-22-03-000	112
1951-22-4	PZ-1951-22-04-000	112
1951-24-2-1	WZ-1951-24-01-000	113
1951-24-2-2	WZ-1951-24-02-000	113
1951-24-2-3	WZ-1951-24-03-000	113
1951-24-2-4	WZ-1951-24-04-000	113
1951-25-0-1	WZ-1951-25-01-000	113
1951-25-0-2	WZ-1951-25-02-000	113
1951-25-0-3	WZ-1951-25-03-000	113
1951-25-0-4	WZ-1951-25-04-000	113
1951-27-0-1	WZ-1951-27-01-011	105
1951-27-0-10	WZ-1951-27-10-011	105
1951-27-0-11	WZ-1951-27-11-011	105
1951-27-0-12	WZ-1951-27-12-011	105
1951-27-0-13	WZ-1951-27-13-011	105
1951-27-0-14	WZ-1951-27-14-011	105
1951-27-0-2	WZ-1951-27-02-011	105
1951-27-0-3	WZ-1951-27-03-011	105
1951-27-0-5	WZ-1951-27-05-011	105
1951-27-0-6	WZ-1951-27-06-011	105
1951-27-0-7	WZ-1951-27-07-011	105
1951-27-0-8	WZ-1951-27-08-011	105
1951-27-0-9	WZ-1951-27-09-011	105
1951-28-0-1	WZ-1951-28-01-011	105
1951-28-0-10	WZ-1951-28-10-011	105
1951-28-0-11	WZ-1951-28-11-011	105
1951-28-0-12	WZ-1951-28-12-011	105
1951-28-0-13	WZ-1951-28-13-011	105
1951-28-0-14	WZ-1951-28-14-011	105
1951-28-0-2	WZ-1951-28-02-011	105
1951-28-0-3	WZ-1951-28-03-011	105
1951-28-0-5	WZ-1951-28-05-011	105
1951-28-0-6	WZ-1951-28-06-011	105
1951-28-0-7	WZ-1951-28-07-011	105
1951-28-0-8	WZ-1951-28-08-011	105
1951-28-0-9	WZ-1951-28-09-011	105
1951-29-2-1	WZ-1951-29-01-011	107
1951-29-2-2	WZ-1951-29-02-011	107
1951-31-0-1	WZ-1951-31-01-000	116
1951-31-0-13	WZ-1951-31-13-000	116
1951-31-0-2	WZ-1951-31-02-000	116
1951-31-0-3	WZ-1951-31-03-000	116
1951-31-0-5	WZ-1951-31-05-000	116
1951-31-0-6	WZ-1951-31-06-000	116
1951-32-2	WZ-1951-32-00-000	104
1951-33	WZ-1951-33-00-000	113
1951-36-2-1	WZ-1951-36-01-011	102
1951-36-2-10	WZ-1951-36-10-011	102
1951-36-2-11	WZ-1951-36-11-011	102
1951-36-2-12	WZ-1951-36-12-011	102
1951-36-2-2	WZ-1951-36-02-011	102
1951-36-2-3	WZ-1951-36-03-011	102
1951-36-2-4	WZ-1951-36-04-011	102

Stary numer katalogowy	Nowy numer katalogowy	Strona
1951-36-2-9	WZ-1951-36-09-011	102
1951-38-2-1	WZ-1951-38-01-011	114
1951-38-2-2	WZ-1951-38-02-011	114
1951-38-2-3	WZ-1951-38-03-011	114
1951-38-2-4	WZ-1951-38-04-011	114
1951-40-2-1	WZ-1951-40-01-011	102
1951-40-2-10	WZ-1951-40-10-011	102
1951-40-2-11	WZ-1951-40-11-011	102
1951-40-2-12	WZ-1951-40-12-011	102
1951-40-2-2	WZ-1951-40-02-011	102
1951-40-2-3	WZ-1951-40-03-011	102
1951-40-2-4	WZ-1951-40-04-011	102
1951-40-2-9	WZ-1951-40-09-011	102
1951-41-0-1/C	WZ-1951-41-01-000	114
1951-41-0-2/C	WN-0208-04-00-000	114
1951-43	M1Z-00-0048	65
1951-44-2-1	PZ-1951-44-01-000	111
1951-44-2-2	PZ-1951-44-02-000	111
1951-44-2-3	PZ-1951-44-03-000	111
1951-45-2	WZ-1951-45-00-000	116
1951-46-0-1	PZ-1951-46-01-000	110
1951-46-0-2	PZ-1951-46-02-000	110
1951-46-0-3	PZ-1951-46-03-000	110
1951-46-0-4	PZ-1951-46-04-000	110
1951-46-0-5	PZ-1951-46-05-000	110
1951-46-0-6	PZ-1951-46-06-000	110
1951-46-0-7	PZ-1951-46-07-000	110
1951-46-0-8	PZ-1951-46-08-000	110
1951-47-0-1	WZ-1951-47-01-000	116
1951-47-0-2	WZ-1951-47-02-000	116
1951-48-0-1	PZ-1951-48-01-000	110
1951-48-0-2	PZ-1951-48-02-000	110
1951-52-2-1	WZ-1951-52-01-011	103
1951-52-2-2	WZ-1951-52-02-011	103
1951-52-2-3	WZ-1951-52-03-011	103
1951-54-2-1	WZ-1951-54-01-011	103
1951-54-2-2	WZ-1951-54-02-011	103
1951-54-2-3	WZ-1951-54-03-011	103
1951-57-2-1	WZ-1951-57-01-011	103
1951-57-2-2	WZ-1951-57-02-011	103
1951-57-2-3	WZ-1951-57-03-011	103
1951-59-2-1	WZ-1951-59-01-011	103
1951-59-2-2	WZ-1951-59-02-011	103
1951-59-2-3	WZ-1951-59-03-011	103
1951-65-0-1	PZ-1951-65-01-000	112
1951-65-0-2	PZ-1951-65-02-000	112
1951-65-0-3	PZ-1951-65-03-000	112
1951-65-0-4	PZ-1951-65-04-000	112
1951-66-0-1	PZ-1951-66-01-000	112
1951-66-0-2	PZ-1951-66-02-000	112
1951-66-0-3	PZ-1951-66-03-000	112
1951-66-0-4	PZ-1951-66-04-000	112
1951-68	WZ-1951-68-00-000	105
1951-7-0-13	WZ-1951-07-13-011	104
1951-7-0-14	WZ-1951-07-14-011	104

INDEKS NUMERÓW KATALOGOWYCH

Stary numer katalogowy	Nowy numer katalogowy	Strona
1951-7-0-29	WZ-1951-07-29-011	104
1951-7-0-5	WZ-1951-07-05-011	104
1951-7-0-6	WZ-1951-07-06-011	104
1951-7-0-7	WZ-1951-07-07-011	104
1951-71-2-1	WZ-1951-71-01-011	106
1951-71-2-10	WZ-1951-71-10-011	106
1951-71-2-11	WZ-1951-71-11-011	106
1951-71-2-12	WZ-1951-71-12-011	106
1951-71-2-13	WZ-1951-71-13-011	106
1951-71-2-14	WZ-1951-71-14-011	106
1951-71-2-2	WZ-1951-71-02-011	106
1951-71-2-3	WZ-1951-71-03-011	106
1951-71-2-5	WZ-1951-71-05-011	106
1951-71-2-6	WZ-1951-71-06-011	106
1951-71-2-7	WZ-1951-71-07-011	106
1951-71-2-8	WZ-1951-71-08-011	106
1951-71-2-9	WZ-1951-71-09-011	106
1951-74-2-1	WZ-1951-74-01-011	106
1951-74-2-10	WZ-1951-74-10-011	106
1951-74-2-11	WZ-1951-74-11-011	106
1951-74-2-12	WZ-1951-74-12-011	106
1951-74-2-13	WZ-1951-74-13-011	106
1951-74-2-14	WZ-1951-74-14-011	106
1951-74-2-2	WZ-1951-74-02-011	106
1951-74-2-3	WZ-1951-74-03-011	106
1951-74-2-5	WZ-1951-74-05-011	106
1951-74-2-6	WZ-1951-74-06-011	106
1951-74-2-7	WZ-1951-74-07-011	106
1951-74-2-8	WZ-1951-74-08-011	106
1951-74-2-9	WZ-1951-74-09-011	106
1951-80-2-1	WZ-1951-80-01-011	114
1951-80-2-2	WZ-1951-80-02-011	114
1951-80-2-3	WZ-1951-80-03-011	114
1951-80-2-4	WZ-1951-80-04-011	114
1951-81-2-1	WZ-1951-81-01-000	115
1951-81-2-2	WZ-1951-81-02-000	115
1951-81-2-3	WZ-1951-81-03-000	115
1951-9-0-1	WZ-1951-09-01-011	104
1951-9-0-13	WZ-1951-09-13-011	104
1951-9-0-2	WZ-1951-09-02-011	104
1951-9-0-3	WZ-1951-09-03-011	104
1951-9-0-5	WZ-1951-09-05-011	104
1951-9-0-6	WZ-1951-09-06-011	104
1982-3/5	PZ-1982-03-05-011	65
1982-3/7	PZ-1982-03-07-011	65
1982-3/8	PZ-1982-03-08-011	65
1982-4-1/5	PZ-1982-04-05-011	65
1982-4-1/7	PZ-1982-04-07-011	65
1982-4-1/8	PZ-1982-04-08-011	65
1982-5-1/5	PZ-1982-05-05-011	65
1982-5-1/7	PZ-1982-05-07-011	65
1982-5-1/8	PZ-1982-05-08-011	65
1982-8-2	WZ-1982-08-02-011	65
1C10045	WZ-001C-10-45-011	106
1C10055	WZ-001C-10-55-011	106

Stary numer katalogowy	Nowy numer katalogowy	Strona
1C12045	WZ-001C-12-45-011	106
1C12055	WZ-001C-12-55-011	106
1C12075	WZ-001C-12-75-011	106
1C6035	WZ-001C-60-35-011	106
1C6045	WZ-001C-60-45-011	106
1C6055	WZ-001C-60-55-011	106
1C6060	WZ-001C-60-60-011	64
1C6075	WZ-001C-60-75-011	106
1C6090	WZ-001C-60-90-011	64
1C8035	WZ-001C-80-35-011	106
1C8045	WZ-001C-80-45-011	106
1C8055	WZ-001C-80-55-011	106
1C8060	WZ-001C-80-60-011	64
1C8075	WZ-001C-80-75-011	106
1C8080	WZ-001C-80-80-011	64
1CP6060	WZ-01CP-60-60-011	64
1CP6090	WZ-01CP-60-90-011	64
1CP8060	WZ-01CP-80-60-011	64
1CP8080	WZ-01CP-80-80-011	64
2048-19-1	WN-0200-04-00-000	55
2048-24-1	WZ-2048-24-01-000	56
2048-50-2-1	WZ-2048-50-01-000	56
2048-50-2-2	WZ-2048-50-02-000	55
2174-5-2	WZ-2174-05-02-011	65
2285-10-1-1	WZ-2285-10-01-000	124
2285-10-1-2	WZ-2285-10-02-000	124
2285-1-3-1	WZ-2285-01-01-011	120
2285-1-3-10	WZ-2285-01-10-011	120
2285-1-3-11	WZ-2285-01-11-011	120
2285-1-3-12	WZ-2285-01-12-011	120
2285-1-3-13	WZ-2285-01-13-011	120
2285-1-3-14	WZ-2285-01-14-011	120
2285-1-3-15	WZ-2285-01-15-011	120
2285-1-3-16	WZ-2285-01-16-011	120
2285-1-3-17	WZ-2285-01-17-011	120
2285-1-3-18	WZ-2285-01-18-011	120
2285-1-3-19	WZ-2285-01-19-011	120
2285-13-2	WZ-2285-13-00-000	124
2285-1-3-2	WZ-2285-01-02-011	120
2285-1-3-20	WZ-2285-01-20-011	120
2285-1-3-3	WZ-2285-01-03-011	120
2285-1-3-4	WZ-2285-01-04-011	120
2285-1-3-5	WZ-2285-01-05-011	120
2285-1-3-6	WZ-2285-01-06-011	120
2285-1-3-7	WZ-2285-01-07-011	120
2285-1-3-8	WZ-2285-01-08-011	120
2285-1-3-9	WZ-2285-01-09-011	120
2285-14-2	WZ-2285-14-00-000	124
2401-5-2	WZ-2401-05-02-011	65
2402-5-2	WZ-2402-05-02-011	65
2408-1-3	WN-0201-05-00-011	91
2645-11-1	WZ-2645-11-01-011	81
2645-12-1	WZ-2645-12-01-000	81
2645-15-1	WZ-2645-15-00-000	80
2645-9	WZ-2645-09-00-000	81

INDEKS NUMERÓW KATALOGOWYCH

Stary numer katalogowy	Nowy numer katalogowy	Strona
2733-06-01	WZ-2733-06-01-000	54
2733-06-02	WZ-2733-06-02-000	54
2733-06-03	WZ-2733-06-03-000	54
2733-06-04	WZ-2733-06-04-000	54
2733-06-05	WZ-2733-06-05-000	54
2733-06-06	WZ-2733-06-06-000	54
2733-22-01	WZ-2733-22-01-000	54
2733-22-02	WZ-2733-22-02-000	54
2733-22-03	WZ-2733-22-03-000	54
2733-22-04	WZ-2733-22-04-000	54
2733-22-05	WZ-2733-22-05-000	54
2733-22-06	WZ-2733-22-06-000	54
2899-40-2	WZ-2899-40-00-000	82
2C10045	WZ-002C-10-45-011	106
2C10055	WZ-002C-10-55-011	106
2C12045	WZ-002C-12-45-011	106
2C12055	WZ-002C-12-55-011	106
2C12075	WZ-002C-12-75-011	106
2C6035	WZ-002C-60-35-011	106
2C6045	WZ-002C-60-45-011	106
2C6055	WZ-002C-60-55-011	106
2C6060	WZ-002C-60-60-011	64
2C6075	WZ-002C-60-75-011	106
2C6090	WZ-002C-60-90-011	64
2C8035	WZ-002C-80-35-011	106
2C8045	WZ-002C-80-45-011	106
2C8055	WZ-002C-80-55-011	106
2C8060	WZ-002C-80-60-011	64
2C8075	WZ-002C-80-75-011	106
2C8080	WZ-002C-80-80-011	64
2CP6060	WZ-02CP-60-60-011	64
2CP6090	WZ-02CP-60-90-011	64
2CP8060	WZ-02CP-80-60-011	64
2CP8080	WZ-02CP-80-80-011	64
3004-00-01	WZ-3004-00-01-011	26
3004-00-02	WZ-3004-00-02-011	26
3004-00-03	WZ-3004-00-03-011	26
3004-00-04	WZ-3004-00-04-011	26
3004-00-05	WZ-3004-00-05-011	26
3004-00-06	WZ-3004-00-06-011	26
3004-11-00	WZ-3004-11-00-011	66
3034-15-00	WZ-3034-15-00-000	82
3074-64-00	WZ-3074-64-00-011	83
3074-83-00	WZ-3074-83-00-011	71
3196-10-00/A	WZ-3196-10-00-000	82
3196-26-00	WZ-3196-26-00-000	82
3196-27-00	WZ-3196-27-00-000	82
3196-28-00	WZ-3196-28-00-011	82
3259-08-00	WZ-3259-08-00-011	73
3393-20-00	WZ-3393-20-00-011	71
3477-11-00	WZ-3477-11-00-011	83
3504-14-01	WZ-3504-14-01-000	54
3504-14-02	WZ-3504-14-02-000	54
3504-14-03	WZ-3504-14-03-000	54
3504-14-04	WZ-3504-14-04-000	54

Stary numer katalogowy	Nowy numer katalogowy	Strona
3504-14-05	WZ-3504-14-05-000	54
3504-15-01	WZ-3504-15-01-000	54
3504-15-02	WZ-3504-15-02-000	54
3504-15-03	WZ-3504-15-03-000	54
3504-15-04	WZ-3504-15-04-000	54
3504-15-05	WZ-3504-15-05-000	54
3504-16-00	WZ-3504-16-00-000	55
3670-01-01	WZ-3670-01-01-011	52
3670-01-02	WZ-3670-01-02-011	52
3684-01-00	WZ-3684-01-00-011	50
3839-14-01	WZ-3839-14-01-000	54
3839-15-01	WZ-3839-15-01-000	54
405-11	PZ-0405-11-00-000	56
429-6-0	WZ-0429-06-00-011	56
429-6-1	PZ-0429-06-01-000	56
573-12-1	PZ-0573-12-01-000	110
573-12-10	PZ-0573-12-10-000	110
573-12-11	PZ-0573-12-11-000	110
573-12-12	PZ-0573-12-12-000	110
573-12-13	PZ-0573-12-13-000	110
573-12-14	PZ-0573-12-14-000	110
573-12-15	PZ-0573-12-15-000	110
573-12-16	PZ-0573-12-16-000	110
573-12-17	PZ-0573-12-17-000	110
573-12-18	PZ-0573-12-18-000	110
573-12-19	PZ-0573-12-19-000	110
573-12-2	PZ-0573-12-02-000	110
573-12-20	PZ-0573-12-20-000	110
573-12-21	PZ-0573-12-21-000	110
573-12-22	PZ-0573-12-22-000	110
573-12-23	PZ-0573-12-23-000	110
573-12-24	PZ-0573-12-24-000	110
573-12-25	PZ-0573-12-25-000	110
573-12-3	PZ-0573-12-03-000	110
573-12-4	PZ-0573-12-04-000	110
573-12-5	PZ-0573-12-05-000	110
573-12-6	PZ-0573-12-06-000	110
573-12-7	PZ-0573-12-07-000	110
573-12-8	PZ-0573-12-08-000	110
573-12-9	PZ-0573-12-09-000	110
750-09-01	WZ-0750-09-01-000	54
750-09-02	WZ-0750-09-02-000	54
750-09-03	WZ-0750-09-03-000	54
750-09-04	WZ-0750-09-04-000	54
750-09-05	WZ-0750-09-05-000	54
750-09-06	WZ-0750-09-06-000	54
750-10-1-1	WZ-0750-10-01-000	55
750-10-1-2	WZ-0750-10-02-000	55
750-10-1-3	WZ-0750-10-03-000	55
750-10-1-4	WZ-0750-10-04-000	55
750-10-1-5	WZ-0750-10-05-000	55
750-10-1-6	WZ-0750-10-06-000	55
750-24-01	WZ-0750-24-01-000	54
750-24-02	WZ-0750-24-02-000	54
750-24-03	WZ-0750-24-03-000	54

INDEKS NUMERÓW KATALOGOWYCH

Stary numer katalogowy	Nowy numer katalogowy	Strona
750-24-04	WZ-0750-24-04-000	54
750-24-05	WZ-0750-24-05-000	54
750-24-06	WZ-0750-24-06-000	54
950-1-3-1	WZ-0950-01-01-011	130
950-1-3-10	WZ-0950-01-10-011	130
950-1-3-11	WZ-0950-01-11-011	130
950-1-3-12	WZ-0950-01-12-011	130
950-1-3-13	WZ-0950-01-13-011	130
950-1-3-14	WZ-0950-01-14-011	130
950-1-3-15	WZ-0950-01-15-011	130
950-1-3-16	WZ-0950-01-16-011	130
950-1-3-17	WZ-0950-01-17-011	130
950-1-3-18	WZ-0950-01-18-011	130
950-1-3-19	WZ-0950-01-19-011	130
950-1-3-2	WZ-0950-01-02-011	130
950-1-3-20	WZ-0950-01-20-011	130
950-1-3-21	WZ-0950-01-21-011	130
950-1-3-22	WZ-0950-01-22-011	130
950-1-3-23	WZ-0950-01-23-011	130
950-1-3-24	WZ-0950-01-24-011	130
950-1-3-25	WZ-0950-01-25-011	130
950-1-3-26	WZ-0950-01-26-011	130
950-1-3-27	WZ-0950-01-27-011	130
950-1-3-28	WZ-0950-01-28-011	130
950-1-3-29	WZ-0950-01-29-011	130
950-1-3-3	WZ-0950-01-03-011	130
950-1-3-30	WZ-0950-01-30-011	130
950-1-3-31	WZ-0950-01-31-011	130
950-1-3-32	WZ-0950-01-32-011	130
950-1-3-33	WZ-0950-01-33-011	130
950-1-3-34	WZ-0950-01-34-011	130
950-1-3-35	WZ-0950-01-35-011	130
950-1-3-36	WZ-0950-01-36-011	130
950-1-3-37	WZ-0950-01-37-011	130
950-1-3-38	WZ-0950-01-38-011	130
950-1-3-39	WZ-0950-01-39-011	130
950-1-3-4	WZ-0950-01-04-011	130
950-1-3-40	WZ-0950-01-40-011	130
950-1-3-41	WZ-0950-01-41-011	130
950-1-3-42	WZ-0950-01-42-011	130
950-1-3-43	WZ-0950-01-43-011	130
950-1-3-44	WZ-0950-01-44-011	130
950-1-3-45	WZ-0950-01-45-011	130
950-1-3-46	WZ-0950-01-46-011	130
950-1-3-47	WZ-0950-01-47-011	130
950-1-3-48	WZ-0950-01-48-011	130
950-1-3-49	WZ-0950-01-49-011	130
950-1-3-5	WZ-0950-01-05-011	130
950-1-3-50	WZ-0950-01-50-011	130
950-1-3-51	WZ-0950-01-51-011	130
950-1-3-52	WZ-0950-01-52-011	130
950-1-3-53	WZ-0950-01-53-011	130
950-1-3-54	WZ-0950-01-54-011	130
950-1-3-55	WZ-0950-01-55-011	130
950-1-3-56	WZ-0950-01-56-011	130

Stary numer katalogowy	Nowy numer katalogowy	Strona
950-1-3-57	WZ-0950-01-57-011	130
950-1-3-58	WZ-0950-01-58-011	130
950-1-3-59	WZ-0950-01-59-011	130
950-1-3-6	WZ-0950-01-06-011	130
950-1-3-60	WZ-0950-01-60-011	130
950-1-3-7	WZ-0950-01-07-011	130
950-1-3-8	WZ-0950-01-08-011	130
950-1-3-9	WZ-0950-01-09-011	130
CT-G1	WN-0201-06-00-000	91
CTW-G1	WN-0201-08-00-000	91
CW-G1	WN-0201-07-00-000	91
DSR-001-1600-11	WZ-DSR-001-1600-11-011	32
DSR-002-2600-11	WZ-DSR-002-2600-11-011	32
DSR-003-3600-11	WZ-DSR-003-3600-11-011	32
DSR-004-4600-11	WZ-DSR-004-4600-11-011	32
DSR-005-5600-11	WZ-DSR-005-5600-11-011	32
DSR-006-6600-11	WZ-DSR-006-6600-11-011	32
HVL-031	M1U-06-0015	117
LZ-114	WZ-LZ11-40-00-000	84
LZ-131	WZ-LZ13-10-00-000	84
LZ-211	WZ-LZ21-10-00-000	84
LZ-214	WZ-LZ21-40-00-000	84
LZ-221	WZ-LZ22-10-00-000	84
LZ-231	WZ-LZ23-10-00-000	84
LZ-30/9	WZ-LZ30-09-00-000	84
LZ-30F	WZ-LZ30-F0-00-000	84
LZ-312	WZ-LZ31-20-00-000	84
LZ-331	WZ-LZ33-10-00-000	84
LZ-521	WZ-LZ52-10-00-000	84
LZ-531	WZ-LZ53-10-00-000	84
LZ-532	WZ-LZ53-20-00-000	84
PD1W	WZ-0405-50-00-011	55
PD-2W	WN-0200-03-00-011	87
PS-3U	WZ-PS3U-00-00-011	92
PW-1.2	WZ-PW12-00-00-011	86
PW-1.3	WZ-PW13-00-00-011	86
PW-2.4/A	WZ-PW24-A0-00-011	86
PW-2.6	WZ-PW26-00-00-011	86
PW-3.4	WZ-PW34-00-00-011	86
PW-3.6	WZ-PW36-00-00-011	86
PWD-2W	WN-0200-01-00-011	87
PWD-4W	WN-0200-02-00-011	87
SD2-106	WZ-3505-01-01-011	42
SD2-110	WZ-3505-01-02-011	42
SD2-112	WZ-3505-01-03-011	42
SD2-115	WZ-3505-01-04-011	42
SD2-118	WZ-3505-01-05-011	42
SD2-206	WZ-3505-01-M1-011	42
SD2-210	WZ-3505-01-M2-011	42
SD2-212	WZ-3505-01-M3-011	42
SD2-215	WZ-3505-01-M4-011	42
SD2-218	WZ-3505-01-M5-011	42
SJ2-104	WZ-3839-01-01-011	44
SJ2-106	WZ-3504-01-01-011	44
SJ2-110	WZ-3504-01-02-011	44

INDEKS NUMERÓW KATALOGOWYCH

Stary numer katalogowy	Nowy numer katalogowy	Strona
SJ2-112	WZ-3504-01-03-011	44
SJ2-115	WZ-3504-01-04-011	44
SJ2-118	WZ-3504-01-05-011	44
SJ2-204	WZ-3839-01-M1-011	44
SJ2-206	WZ-3504-01-M1-011	44
SJ2-210	WZ-3504-01-M2-011	44
SJ2-212	WZ-3504-01-M3-011	44
SJ2-215	WZ-3504-01-M4-011	44
SJ2-218	WZ-3504-01-M5-011	44
SJ2-306	WZ-3715-01-01-011	44
SJ2-310	WZ-3715-01-02-011	44
SJ2-312	WZ-3715-01-03-011	44
SJ2-315	WZ-3715-01-04-011	44
SJ2-318	WZ-3715-01-05-011	44
SJ2-406	WZ-3715-01-06-011	44
SJ2-410	WZ-3715-01-07-011	44
SJ2-412	WZ-3715-01-08-011	44
SJ2-415	WZ-3715-01-09-011	44
SJ2-418	WZ-3715-01-10-011	44
SRC-001	WZ-0008-01-01-011	60
SRC-002	WZ-0008-01-02-011	60
SRC-003	WZ-0008-01-03-011	60
SRC-004	WZ-0008-01-04-011	60
SRD-224	WZ-1969-01-05-011	58
SRD-236	WZ-1969-01-06-011	58
SRD-242	WZ-1969-01-07-011	58
SRD-245	WZ-1969-01-08-011	58
SRK-224	WZ-2378-01-24-011	59
SRK-236	WZ-2378-01-36-011	59
SRK-2378-4/5/6	WZ-2378-19-00-011	62
SRK-2378-7/1	WZ-2378-07-00-011	62
SRK-242	WZ-2378-01-42-011	59
SRK-245	WZ-2378-01-45-011	59
SRS-124	WZ-1969-01-01-011	58
SRS-136	WZ-1969-01-02-011	58
SRS-142	WZ-1969-01-03-011	58
SRS-145	WZ-1969-01-04-011	58
SRX-224	WZ-2493-01-01-011	59
SRX-236	WZ-2493-01-02-011	59
SRX-242	WZ-2493-01-04-011	59
SRX-245	WZ-2493-01-05-011	59
SU-104	WZ-2733-01-S1-011	40
SU-106	WZ-2733-01-S2-011	40
SU-110	WZ-2733-01-S3-011	40
SU-112	WZ-2733-01-S4-011	40
SU-115	WZ-2733-01-S5-011	40
SU-118	WZ-2733-01-S6-011	40
SU-204	WZ-2733-01-M1-011	40
SU-206	WZ-2733-01-M2-011	40
SU-210	WZ-2733-01-M3-011	40
SU-212	WZ-2733-01-M4-011	40
SU-215	WZ-2733-01-M5-011	40
SU-218	WZ-2733-01-M6-011	40
SU-304	WZ-3286-01-S1-011	40
SU-306	WZ-3286-01-S2-011	40

Stary numer katalogowy	Nowy numer katalogowy	Strona
SU-310	WZ-3286-01-S3-011	40
SU-312	WZ-3286-01-S4-011	40
SU-315	WZ-3286-01-S5-011	40
SU-318	WZ-3286-01-S6-011	40
SU-404	WZ-3286-01-M1-011	40
SU-406	WZ-3286-01-M2-011	40
SU-410	WZ-3286-01-M3-011	40
SU-412	WZ-3286-01-M4-011	40
SU-415	WZ-3286-01-M5-011	40
SU-418	WZ-3286-01-M6-011	40
SW-001-1	WZ-0405-M1-05-011	46
SW-001-2	WZ-0405-S1-05-011	46
SW-002-1	WZ-0405-M1-04-011	46
SW-002-2	WZ-0405-S1-04-011	46
SW-003-1	WZ-0405-M1-03-011	46
SW-003-2	WZ-0405-S1-03-011	46
SW-004-1	WZ-0405-M1-02-011	46
SW-004-2	WZ-0405-S1-02-011	46
SW-005-1	WZ-0405-M1-01-011	46
SW-005-2	WZ-0405-S1-01-011	46
SWJ-001-1	WZ-0750-M1-01-011	48
SWJ-001-2	WZ-0750-S1-01-011	48
SWJ-002-1	WZ-0750-M1-02-011	48
SWJ-002-2	WZ-0750-S1-02-011	48
SWJ-003-1	WZ-0750-M1-03-011	48
SWJ-003-2	WZ-0750-S1-03-011	48
SWJ-004-1	WZ-0750-M1-04-011	48
SWJ-004-2	WZ-0750-S1-04-011	48
SWJ-005-1	WZ-0750-M1-05-011	48
SWJ-005-2	WZ-0750-S1-05-011	48
SWJ-006-1	WZ-0750-M1-06-011	48
SWJ-006-2	WZ-0750-S1-06-011	48
SWJ-007-1	WZ-0750-M1-07-011	48
SWJ-007-2	WZ-0750-S1-07-011	48
SWJ-008-1	WZ-0750-M1-08-011	48
SWJ-008-2	WZ-0750-S1-08-011	48
SWJ-009-1	WZ-0750-M1-09-011	48
SWJ-009-2	WZ-0750-S1-09-011	48
SWJ-010-1	WZ-0750-M1-10-011	48
SWJ-010-2	WZ-0750-S1-10-011	48
SWJ-011-1	WZ-0750-M1-11-011	48
SWJ-011-2	WZ-0750-S1-11-011	48
SWJ-012-1	WZ-0750-M1-12-011	48
SWJ-012-2	WZ-0750-S1-12-011	48
SZB-00-00-01/1	PZ-SB00-01-01-000	76
SZB-00-00-01/10	PZ-SB00-01-10-000	76
SZB-00-00-01/10	PZ-SB00-01-10-000	108
SZB-00-00-01/11	PZ-SB00-01-11-000	76
SZB-00-00-01/11	PZ-SB00-01-11-000	108
SZB-00-00-01/12	PZ-SB00-01-12-000	76
SZB-00-00-01/12	PZ-SB00-01-12-000	108
SZB-00-00-01/13	PZ-SB00-01-13-000	76
SZB-00-00-01/13	PZ-SB00-01-13-000	108
SZB-00-00-01/14	PZ-SB00-01-14-000	76
SZB-00-00-01/14	PZ-SB00-01-14-000	108

INDEKS NUMERÓW KATALOGOWYCH

Stary numer katalogowy	Nowy numer katalogowy	Strona
SZB-00-00-01/15	PZ-SB00-01-15-000	76
SZB-00-00-01/15	PZ-SB00-01-15-000	108
SZB-00-00-01/16	PZ-SB00-01-16-000	76
SZB-00-00-01/16	PZ-SB00-01-16-000	108
SZB-00-00-01/17	PZ-SB00-01-17-000	76
SZB-00-00-01/17	PZ-SB00-01-17-000	108
SZB-00-00-01/2	PZ-SB00-01-02-000	76
SZB-00-00-01/2	PZ-SB00-01-02-000	108
SZB-00-00-01/3	PZ-SB00-01-03-000	76
SZB-00-00-01/3	PZ-SB00-01-03-000	108
SZB-00-00-01/4	PZ-SB00-01-04-000	76
SZB-00-00-01/4	PZ-SB00-01-04-000	108
SZB-00-00-01/5	PZ-SB00-01-05-000	76
SZB-00-00-01/5	PZ-SB00-01-05-000	108
SZB-00-00-01/6	PZ-SB00-01-06-000	76
SZB-00-00-01/6	PZ-SB00-01-06-000	108
SZB-00-00-01/7	PZ-SB00-01-07-000	76
SZB-00-00-01/7	PZ-SB00-01-07-000	108
SZB-00-00-01/8	PZ-SB00-01-08-000	76
SZB-00-00-01/8	PZ-SB00-01-08-000	108
SZB-00-00-01/9	PZ-SB00-01-09-000	76
SZB-00-00-01/9	PZ-SB00-01-09-000	108
SZB-00-00-26/1	WZ-SB00-26-01-000	77
SZB-00-00-26/2	WZ-SB00-26-02-000	77
SZB-00-00-26/3	WZ-SB00-26-03-000	77
SZB-00-00-26/4	WZ-SB00-26-04-000	77
SZB-00-00-26/5	WZ-SB00-26-05-000	77
SZB-00-00-27/1	WZ-SB00-27-01-000	77
SZB-00-00-27/2	WZ-SB00-27-02-000	77
SZB-00-00-27/3	WZ-SB00-27-03-000	77
SZB-00-00-27/4	WZ-SB00-27-04-000	77
SZB-00-00-27/5	WZ-SB00-27-05-000	77
SZB-00-00-28/1	WZ-SB00-28-01-000	77
SZB-00-00-28/2	WZ-SB00-28-02-000	77
SZB-00-00-29/1	WZ-SB00-29-01-000	77
SZB-00-00-29/2	WZ-SB00-29-02-000	77
SZB-00-00-29/3	WZ-SB00-29-03-000	77
SZB-00-00-29/4	WZ-SB00-29-04-000	77
SZB-00-00-29/5	WZ-SB00-29-05-000	77
SZB-00-00-30/A/1	PZ-SB00-30-01-000	76
SZB-00-00-30/A/10	PZ-SB00-30-10-000	76
SZB-00-00-30/A/11	PZ-SB00-30-11-000	76
SZB-00-00-30/A/12	PZ-SB00-30-12-000	76
SZB-00-00-30/A/13	PZ-SB00-30-13-000	76
SZB-00-00-30/A/14	PZ-SB00-30-14-000	76
SZB-00-00-30/A/15	PZ-SB00-30-15-000	76
SZB-00-00-30/A/16	PZ-SB00-30-16-000	76
SZB-00-00-30/A/17	PZ-SB00-30-17-000	76
SZB-00-00-30/A/18	PZ-SB00-30-18-000	76
SZB-00-00-30/A/2	PZ-SB00-30-02-000	76
SZB-00-00-30/A/3	PZ-SB00-30-03-000	76
SZB-00-00-30/A/4	PZ-SB00-30-04-000	76
SZB-00-00-30/A/5	PZ-SB00-30-05-000	76
SZB-00-00-30/A/6	PZ-SB00-30-06-000	76
SZB-00-00-30/A/7	PZ-SB00-30-07-000	76

Stary numer katalogowy	Nowy numer katalogowy	Strona
SZB-00-00-30/A/8	PZ-SB00-30-08-000	76
SZB-00-00-30/A/9	PZ-SB00-30-09-000	76
SZB-00-00-31/1	WZ-SB00-31-01-011	79
SZB-00-00-31/10	WZ-SB00-31-10-011	79
SZB-00-00-31/13	WZ-SB00-31-13-011	79
SZB-00-00-31/14	WZ-SB00-31-14-011	79
SZB-00-00-31/15	WZ-SB00-31-15-011	79
SZB-00-00-31/16	WZ-SB00-31-16-011	79
SZB-00-00-31/17	WZ-SB00-31-17-011	79
SZB-00-00-31/18	WZ-SB00-31-18-011	79
SZB-00-00-31/19	WZ-SB00-31-19-011	79
SZB-00-00-31/2	WZ-SB00-31-02-011	79
SZB-00-00-31/20	WZ-SB00-31-20-011	79
SZB-00-00-31/21	WZ-SB00-31-21-011	79
SZB-00-00-31/22	WZ-SB00-31-22-011	79
SZB-00-00-31/25	WZ-SB00-31-25-011	79
SZB-00-00-31/26	WZ-SB00-31-26-011	79
SZB-00-00-31/27	WZ-SB00-31-27-011	79
SZB-00-00-31/28	WZ-SB00-31-28-011	79
SZB-00-00-31/29	WZ-SB00-31-29-011	79
SZB-00-00-31/3	WZ-SB00-31-03-011	79
SZB-00-00-31/30	WZ-SB00-31-30-011	79
SZB-00-00-31/31	WZ-SB00-31-31-011	79
SZB-00-00-31/32	WZ-SB00-31-32-011	79
SZB-00-00-31/33	WZ-SB00-31-33-011	79
SZB-00-00-31/34	WZ-SB00-31-34-011	79
SZB-00-00-31/35	WZ-SB00-31-35-011	79
SZB-00-00-31/36	WZ-SB00-31-36-011	79
SZB-00-00-31/4	WZ-SB00-31-04-011	79
SZB-00-00-31/5	WZ-SB00-31-05-011	79
SZB-00-00-31/6	WZ-SB00-31-06-011	79
SZB-00-00-31/7	WZ-SB00-31-07-011	79
SZB-00-00-31/8	WZ-SB00-31-08-011	79
SZB-00-00-31/9	WZ-SB00-31-09-011	79
SZB-00-00-32/1	WZ-SB00-32-01-011	74
SZB-00-00-32/1,5	WZ-SB00-32-15-011	74
SZB-00-00-32/2	WZ-SB00-32-02-011	74
SZB-00-00-32/3	WZ-SB00-32-03-011	74
SZB-00-00-32/4	WZ-SB00-32-04-011	74
SZB-00-00-32/5	WZ-SB00-32-05-011	74
SZB-00-00-32/6	WZ-SB00-32-06-011	74
SZB-00-00-33/1	WZ-SB00-33-01-011	74
SZB-00-00-33/1,5	WZ-SB00-33-15-011	74
SZB-00-00-33/2	WZ-SB00-33-02-011	74
SZB-00-00-33/3	WZ-SB00-33-03-011	74
SZB-00-00-33/4	WZ-SB00-33-04-011	74
SZB-00-00-33/5	WZ-SB00-33-05-011	74
SZB-00-00-33/6	WZ-SB00-33-06-011	74
SZB-00-00-35	WZ-SB00-35-00-000	76
SZB-00-00-40	WZ-SB00-40-00-011	73
SZB-00-00-48/1	WZ-SB00-48-01-011	70
SZB-00-00-48/2	WZ-SB00-48-02-011	70
SZB-00-00-48/3	WZ-SB00-48-03-011	70
SZB-00-00-48/4	WZ-SB00-48-04-011	70
SZB-00-00-48/5	WZ-SB00-48-05-011	70

INDEKS NUMERÓW KATALOGOWYCH

Stary numer katalogowy	Nowy numer katalogowy	Strona
SZB-00-00-49/1	WZ-SB00-49-01-011	70
SZB-00-00-49/2	WZ-SB00-49-02-011	70
SZB-00-00-49/3	WZ-SB00-49-03-011	70
SZB-00-00-49/4	WZ-SB00-49-04-011	70
SZB-00-00-49/5	WZ-SB00-49-05-011	70
SZB-00-00-53/A/1	PZ-SB00-53-01-000	76
SZB-00-00-53/A/10	PZ-SB00-53-10-000	76
SZB-00-00-53/A/11	PZ-SB00-53-11-000	76
SZB-00-00-53/A/12	PZ-SB00-53-12-000	76
SZB-00-00-53/A/13	PZ-SB00-53-13-000	76
SZB-00-00-53/A/14	PZ-SB00-53-14-000	76
SZB-00-00-53/A/15	PZ-SB00-53-15-000	76
SZB-00-00-53/A/2	PZ-SB00-53-02-000	76
SZB-00-00-53/A/3	PZ-SB00-53-03-000	76
SZB-00-00-53/A/4	PZ-SB00-53-04-000	76
SZB-00-00-53/A/5	PZ-SB00-53-05-000	76
SZB-00-00-53/A/6	PZ-SB00-53-06-000	76
SZB-00-00-53/A/7	PZ-SB00-53-07-000	76
SZB-00-00-53/A/8	PZ-SB00-53-08-000	76
SZB-00-00-53/A/9	PZ-SB00-53-09-000	76
SZB-005-17AA-11-0000	WZ-SZB-005-17AA-11-0000-011	12
SZB-006-17AA-11-0000	WZ-SZB-006-17AA-11-0000-011	12
SZB-009-17AA-11-0000	WZ-SZB-009-17AA-11-0000-011	12
SZB-010-17AA-11-0000	WZ-SZB-010-17AA-11-0000-011	12
SZB-017-17AA-11-0000	WZ-SZB-017-17AA-11-0000-011	12
SZB-018-17AA-11-0000	WZ-SZB-018-17AA-11-0000-011	12
SZB-021-17AA-11-0000	WZ-SZB-021-17AA-11-0000-011	12
SZB-022-17AA-11-0000	WZ-SZB-022-17AA-11-0000-011	12
SZB-053-17AA-11-0000	WZ-SZB-053-17AA-11-0000-011	12
SZB-054-17AA-11-0000	WZ-SZB-054-17AA-11-0000-011	12
SZB-057-17AA-11-0000	WZ-SZB-057-17AA-11-0000-011	12
SZB-058-17AA-11-0000	WZ-SZB-058-17AA-11-0000-011	12
SZB-089-17AA-11-0000	WZ-SZB-089-17AA-11-0000-011	12
SZB-09-01-00/1	PZ-SB09-01-01-011	67
SZB-09-01-00/2	PZ-SB09-01-02-011	67
SZB-090-17AA-11-0000	WZ-SZB-090-17AA-11-0000-011	12
SZB-09-02-00/1	PZ-SB09-02-01-011	67
SZB-09-02-00/2	PZ-SB09-02-02-011	67
SZB-093-17AA-11-0000	WZ-SZB-093-17AA-11-0000-011	12
SZB-094-17AA-11-0000	WZ-SZB-094-17AA-11-0000-011	12
SZB-10-00-00	M1F-05-0003	64
SZB-101-17AA-11-0000	WZ-SZB-101-17AA-11-0000-011	12
SZB-102-17AA-11-0000	WZ-SZB-102-17AA-11-0000-011	12
SZB-105-17AA-11-0000	WZ-SZB-105-17AA-11-0000-011	12
SZB-106-17AA-11-0000	WZ-SZB-106-17AA-11-0000-011	12
SZB-113-17AA-11-0000	WZ-SZB-113-17AA-11-0000-011	12
SZB-114-17AA-11-0000	WZ-SZB-114-17AA-11-0000-011	12
SZB-117-17AA-11-0000	WZ-SZB-117-17AA-11-0000-011	12
SZB-118-17AA-11-0000	WZ-SZB-118-17AA-11-0000-011	12
SZB-12-00-00/1	WZ-SB12-00-01-000	80
SZB-12-00-00/2	WZ-SB12-00-02-000	80
SZB-13-00-00/1	WZ-SB13-00-01-000	80
SZB-13-00-00/2	WZ-SB13-00-02-000	80
SZB-13-00-00/3	WZ-SB13-00-03-000	80
SZB-13-00-00/4	WZ-SB13-00-04-000	80

Stary numer katalogowy	Nowy numer katalogowy	Strona
SZB-145-17AA-11-0000	WZ-SZB-145-17AA-11-0000-011	12
SZB-146-17AA-11-0000	WZ-SZB-146-17AA-11-0000-011	12
SZB-147-17AA-11-0000	WZ-SZB-147-17AA-11-0000-011	12
SZB-148-17AA-11-0000	WZ-SZB-148-17AA-11-0000-011	12
SZB-149-17AA-11-0000	WZ-SZB-149-17AA-11-0000-011	12
SZB-150-17AA-11-0000	WZ-SZB-150-17AA-11-0000-011	12
SZB-151-17AA-11-0000	WZ-SZB-151-17AA-11-0000-011	12
SZB-152-17AA-11-0000	WZ-SZB-152-17AA-11-0000-011	12
SZB-153-17AA-11-0000	WZ-SZB-153-17AA-11-0000-011	12
SZB-154-17AA-11-0000	WZ-SZB-154-17AA-11-0000-011	12
SZB-155-17AA-11-0000	WZ-SZB-155-17AA-11-0000-011	12
SZB-156-17AA-11-0000	WZ-SZB-156-17AA-11-0000-011	12
SZB-157-17AA-11-0000	WZ-SZB-157-17AA-11-0000-011	12
SZB-158-17AA-11-0000	WZ-SZB-158-17AA-11-0000-011	12
SZB-159-17AA-11-0000	WZ-SZB-159-17AA-11-0000-011	12
SZB-160-17AA-11-0000	WZ-SZB-160-17AA-11-0000-011	12
SZB-19-00-00/1	WZ-SB19-00-01-011	74
SZB-19-00-00/10	WZ-SB19-00-10-011	74
SZB-19-00-00/13	WZ-SB19-00-13-011	74
SZB-19-00-00/14	WZ-SB19-00-14-011	74
SZB-19-00-00/15	WZ-SB19-00-15-011	74
SZB-19-00-00/16	WZ-SB19-00-16-011	74
SZB-19-00-00/2	WZ-SB19-00-02-011	74
SZB-19-00-00/5	WZ-SB19-00-05-011	74
SZB-19-00-00/8	WZ-SB19-00-08-011	74
SZB-19-00-00/9	WZ-SB19-00-09-011	74
SZB-23-00-00/10	WZ-SB23-00-10-011	78
SZB-23-00-00/11	WZ-SB23-00-11-011	78
SZB-23-00-00/12	WZ-SB23-00-12-011	78
SZB-23-00-00/13	WZ-SB23-00-13-011	78
SZB-23-00-00/14	WZ-SB23-00-14-011	78
SZB-23-00-00/15	WZ-SB23-00-15-011	78
SZB-23-00-00/16	WZ-SB23-00-16-011	78
SZB-23-00-00/17	WZ-SB23-00-17-011	78
SZB-23-00-00/18	WZ-SB23-00-18-011	78
SZB-23-00-00/3	WZ-SB23-00-03-011	78
SZB-23-00-00/4	WZ-SB23-00-04-011	78
SZB-23-00-00/5	WZ-SB23-00-05-011	78
SZB-23-00-00/6	WZ-SB23-00-06-011	78
SZB-23-00-00/7	WZ-SB23-00-07-011	78
SZB-23-00-00/8	WZ-SB23-00-08-011	78
SZB-23-00-00/9	WZ-SB23-00-09-011	78
SZB-24-00-00	WZ-SB24-00-00-000	76
SZB-24-00-00	WZ-SB24-00-00-000	108
SZB-25-00-00	WZ-SB25-00-00-000	80
SZB-27-00-00/1	WZ-SB27-00-01-011	70
SZB-27-00-00/2	WZ-SB27-00-02-011	70
SZB-27-00-00/3	WZ-SB27-00-03-011	70
SZB-27-00-00/4	WZ-SB27-00-04-011	70
SZB-28-00-00/1	WZ-SB28-00-01-011	70
SZB-28-00-00/2	WZ-SB28-00-02-011	70
SZB-28-00-00/3	WZ-SB28-00-03-011	70
SZB-28-00-00/4	WZ-SB28-00-04-011	70
SZB-39-00-00/1	WZ-SB39-00-01-011	67
SZB-39-00-00/2	WZ-SB39-00-02-011	67

INDEKS NUMERÓW KATALOGOWYCH

Stary numer katalogowy	Nowy numer katalogowy	Strona
SZB-39-00-00/3	WZ-SB39-00-03-011	67
SZB-48-00-00/KTO	WN-0201-01-00-000	88
SZB-48-00-00/KTO	WN-0201-01-00-000	117
SZB-48-00-00/KTS	WN-0201-02-00-000	88
SZB-48-00-00/KTS	WN-0201-02-00-000	117
SZB-50-00-00/B/2	WZ-SB50-00-02-011	67
SZB-50-00-00/B/4	WZ-SB50-00-04-011	67
SZB-52-00-00/1	WZ-SB52-00-01-000	75
SZB-52-00-00/2	WZ-SB52-00-02-000	75
SZB-52-00-00/3	WZ-SB52-00-03-000	75
SZB-52-00-00/4	WZ-SB52-00-04-000	75
SZB-52-00-00/5	WZ-SB52-00-05-000	75
SZB-52-00-00/6	WZ-SB52-00-06-000	75
SZB-52-00-00/7	WZ-SB52-00-07-000	75
SZB-53-00-00/1	WZ-SB53-00-01-000	75
SZB-53-00-00/2	WZ-SB53-00-02-000	75
SZB-53-00-00/3	WZ-SB53-00-03-000	75
SZB-53-00-00/4	WZ-SB53-00-04-000	75
SZB-53-00-00/5	WZ-SB53-00-05-000	75
SZB-53-00-00/6	WZ-SB53-00-06-000	75
SZB-53-00-00/7	WZ-SB53-00-07-000	75
SZB-54-00-00/1	WZ-SB54-00-01-000	75
SZB-54-00-00/2	WZ-SB54-00-02-000	75
SZB-54-00-00/3	WZ-SB54-00-03-000	75
SZB-54-00-00/4	WZ-SB54-00-04-000	75
SZB-54-00-00/5	WZ-SB54-00-05-000	75
SZB-54-00-00/6	WZ-SB54-00-06-000	75
SZB-54-00-00/7	WZ-SB54-00-07-000	75
SZB-55-00-00	WZ-SB55-00-00-011	75
SZB-56-00-00	WZ-SB56-00-00-011	75
SZB-57-00-00	WN-0201-03-00-000	89
SZB-63-00-00/1	WZ-SB63-00-01-011	73
SZB-63-00-00/2	WZ-SB63-00-02-011	73
SZB-65-00-00/7035	WZ-SB65-00-00-011	83
SZB-66-00-00	WN-0201-04-00-011	90
SZB-67-00-00	WZ-SB67-00-00-011	73
SZB-72-00-01	WZ-SB72-00-01-000	66
SZB-72-00-02	WZ-SB72-00-02-000	66
SZB-73-00-01	WZ-SB73-00-01-000	66
SZB-73-00-02	WZ-SB73-00-02-000	66
SZB-74-00-00/1	WZ-SB74-00-01-011	66
SZB-74-00-00/2	WZ-SB74-00-02-011	66
SZB-76-00-00	WZ-SB76-00-00-011	69
SZB-78-00-00/1	WZ-SB78-00-01-011	72
SZB-78-00-00/2	WZ-SB78-00-02-011	72
SZB-78-00-00/3	WZ-SB78-00-03-011	72
SZB-78-00-00/4	WZ-SB78-00-04-011	72
SZBk-001	WZ-0795-01-01-011	20
SZBk-002	WZ-0795-01-02-011	20
SZBk-003	WZ-0795-01-03-011	20
SZBk-004	WZ-0795-01-04-011	20
SZBk-005	WZ-0795-01-05-011	20
SZBk-006	WZ-0795-01-06-011	20
SZBk-007	WZ-0795-01-07-011	20
SZBk-008	WZ-0795-01-08-011	20

Stary numer katalogowy	Nowy numer katalogowy	Strona
SZBk-009	WZ-0795-01-09-011	20
SZBk-010	WZ-0795-01-10-011	20
SZBk-011	WZ-0795-01-11-011	20
SZBk-012	WZ-0795-01-12-011	20
SZBk-013	WZ-0795-01-13-011	20
SZBk-014	WZ-0795-01-14-011	20
SZBk-015	WZ-0795-01-15-011	20
SZBk-016	WZ-0795-01-16-011	20
SZBk-017	WZ-0795-01-17-011	20
SZBk-018	WZ-0795-01-18-011	20
SZBk-019	WZ-0795-01-19-011	20
SZBk-020	WZ-0795-01-20-011	20
SZBk-021	WZ-0795-01-21-011	20
SZBk-022	WZ-0795-01-22-011	20
SZBk-023	WZ-0795-01-23-011	20
SZBk-024	WZ-0795-01-24-011	20
SZBPC-001-17AA-11-0000-4	WZ-SZBPC-001-17AA-11-0000-4-011	22
SZBPC-002-17AA-11-0000-4	WZ-SZBPC-002-17AA-11-0000-4-011	22
SZBPC-003-17AA-11-0000-4	WZ-SZBPC-003-17AA-11-0000-4-011	22
SZBPC-004-17AA-11-0000-4	WZ-SZBPC-004-17AA-11-0000-4-011	22
SZBPC-005-17AA-11-0000-4	WZ-SZBPC-005-17AA-11-0000-4-011	22
SZBPC-006-17AA-11-0000-4	WZ-SZBPC-006-17AA-11-0000-4-011	22
SZBPC-007-17AA-11-0000-4	WZ-SZBPC-007-17AA-11-0000-4-011	22
SZBPC-008-17AA-11-0000-4	WZ-SZBPC-008-17AA-11-0000-4-011	22
SZBPC-009-17AA-11-0000-4	WZ-SZBPC-009-17AA-11-0000-4-011	22
SZBPC-010-17AA-11-0000-4	WZ-SZBPC-010-17AA-11-0000-4-011	22
SZBPC-011-17AA-11-0000-4	WZ-SZBPC-011-17AA-11-0000-4-011	22
SZBPC-012-17AA-11-0000-4	WZ-SZBPC-012-17AA-11-0000-4-011	22
SZBPC-013-17AA-11-0000-4	WZ-SZBPC-013-17AA-11-0000-4-011	22
SZBPC-014-17AA-11-0000-4	WZ-SZBPC-014-17AA-11-0000-4-011	22
SZBPC-015-17AA-11-0000-4	WZ-SZBPC-015-17AA-11-0000-4-011	22
SZBPC-016-17AA-11-0000-4	WZ-SZBPC-016-17AA-11-0000-4-011	22
SZBSE-001-2422-1	WZ-SZBSE-001-2422-1-011	28
SZBSE-002-2422-1	WZ-SZBSE-002-2422-1-011	28
SZBSE-003-2422-1	WZ-SZBSE-003-2422-1-011	28
SZBSE-004-2422-1	WZ-SZBSE-004-2422-1-011	28
SZBSE-005-2422-1	WZ-SZBSE-005-2422-1-011	28
SZBSE-006-2422-1	WZ-SZBSE-006-2422-1-011	28
SZBSE-007-2422-1	WZ-SZBSE-007-2422-1-011	28
SZBSE-008-2422-1	WZ-SZBSE-008-2422-1-011	28
SZBSE-009-2422-1	WZ-SZBSE-009-2422-1-011	28
SZBSE-010-2422-1	WZ-SZBSE-010-2422-1-011	28
SZBSE-011-2422-1	WZ-SZBSE-011-2422-1-011	28
SZBSE-012-2422-1	WZ-SZBSE-012-2422-1-011	28
SZBSE-013-2422-1	WZ-SZBSE-013-2422-1-011	28
SZBSE-014-2422-1	WZ-SZBSE-014-2422-1-011	28
SZU-001-1AAA-20	WZ-SZU-001-1AAA-20-011	36
SZU-002-1AAA-20	WZ-SZU-002-1AAA-20-011	36
SZU-003-1AAA-20	WZ-SZU-003-1AAA-20-011	36

INDEKS NUMERÓW KATALOGOWYCH
Nowe numery → Stare numery

Nowy numer katalogowy	Stary numer katalogowy	Strona
M1F-00-0106	0653.137.161	83
M1F-00-0106	0653.137.161	105
M1F-05-0003	SZB-10-00-00	64
M1H-01-0024	0654.510.140	103
M1H-02-0028	0654.510.019	103
M10-08-0410	1131.153.205	112
M10-08-0411	1131.153.206	112
M10-08-0412	1131.153.207	112
M10-08-0413	1131.153.208	112
M10-08-0414	1131.153.209	112
M10-08-0415	1131.153.215	112
M1T-02-0011	0924.361.952	114
M1T-02-0012	0924.361.951	114
M1T-02-0016	0924.361.950	114
M1U-06-0015	HVL-031	117
M1Z-00-0048	1951-43	65
PZ-0405-11-00-000	405-11	56
PZ-0429-06-01-000	429-6-1	56
PZ-0573-12-01-000	573-12-1	110
PZ-0573-12-02-000	573-12-2	110
PZ-0573-12-03-000	573-12-3	110
PZ-0573-12-04-000	573-12-4	110
PZ-0573-12-05-000	573-12-5	110
PZ-0573-12-06-000	573-12-6	110
PZ-0573-12-07-000	573-12-7	110
PZ-0573-12-08-000	573-12-8	110
PZ-0573-12-09-000	573-12-9	110
PZ-0573-12-10-000	573-12-10	110
PZ-0573-12-11-000	573-12-11	110
PZ-0573-12-12-000	573-12-12	110
PZ-0573-12-13-000	573-12-13	110
PZ-0573-12-14-000	573-12-14	110
PZ-0573-12-15-000	573-12-15	110
PZ-0573-12-16-000	573-12-16	110
PZ-0573-12-17-000	573-12-17	110
PZ-0573-12-18-000	573-12-18	110
PZ-0573-12-19-000	573-12-19	110
PZ-0573-12-20-000	573-12-20	110
PZ-0573-12-21-000	573-12-21	110
PZ-0573-12-22-000	573-12-22	110
PZ-0573-12-23-000	573-12-23	110
PZ-0573-12-24-000	573-12-24	110
PZ-0573-12-25-000	573-12-25	110
PZ-1391-04-01-000	1391-4/1	76
PZ-1600-30-01-000	1600-30-1/1	76
PZ-1600-30-02-000	1600-30-1/2	76
PZ-1600-30-03-000	1600-30-1/3	76
PZ-1600-30-04-000	1600-30-1/4	76
PZ-1600-30-05-000	1600-30-1/5	76
PZ-1600-30-06-000	1600-30-1/6	76
PZ-1600-30-07-000	1600-30-1/7	76
PZ-1600-30-08-000	1600-30-1/8	76
PZ-1600-30-09-000	1600-30-1/9	76

Nowy numer katalogowy	Stary numer katalogowy	Strona
PZ-1600-30-10-000	1600-30-1/10	76
PZ-1600-30-11-000	1600-30-1/11	76
PZ-1600-30-12-000	1600-30-1/12	76
PZ-1600-30-13-000	1600-30-1/13	76
PZ-1600-30-14-000	1600-30-1/14	76
PZ-1600-30-15-000	1600-30-1/15	76
PZ-1600-30-16-000	1600-30-1/16	76
PZ-1600-30-17-000	1600-30-1/17	76
PZ-1600-30-18-000	1600-30-1/18	76
PZ-1951-19-01-000	1951-19-0-1	111
PZ-1951-19-02-000	1951-19-0-2	111
PZ-1951-19-03-000	1951-19-0-3	111
PZ-1951-19-04-000	1951-19-0-4	111
PZ-1951-19-05-000	1951-19-0-5	111
PZ-1951-19-06-000	1951-19-0-6	111
PZ-1951-19-07-000	1951-19-0-7	111
PZ-1951-19-08-000	1951-19-0-8	111
PZ-1951-19-09-000	1951-19-0-9	111
PZ-1951-19-10-000	1951-19-0-10	111
PZ-1951-19-11-000	1951-19-0-11	111
PZ-1951-19-12-000	1951-19-0-12	111
PZ-1951-21-00-000	1951-21	111
PZ-1951-22-01-000	1951-22-1	112
PZ-1951-22-02-000	1951-22-2	112
PZ-1951-22-03-000	1951-22-3	112
PZ-1951-22-04-000	1951-22-4	112
PZ-1951-44-01-000	1951-44-2-1	111
PZ-1951-44-02-000	1951-44-2-2	111
PZ-1951-44-03-000	1951-44-2-3	111
PZ-1951-46-01-000	1951-46-0-1	110
PZ-1951-46-02-000	1951-46-0-2	110
PZ-1951-46-03-000	1951-46-0-3	110
PZ-1951-46-04-000	1951-46-0-4	110
PZ-1951-46-05-000	1951-46-0-5	110
PZ-1951-46-06-000	1951-46-0-6	110
PZ-1951-46-07-000	1951-46-0-7	110
PZ-1951-46-08-000	1951-46-0-8	110
PZ-1951-48-01-000	1951-48-0-1	110
PZ-1951-48-02-000	1951-48-0-2	110
PZ-1951-65-01-000	1951-65-0-1	112
PZ-1951-65-02-000	1951-65-0-2	112
PZ-1951-65-03-000	1951-65-0-3	112
PZ-1951-65-04-000	1951-65-0-4	112
PZ-1951-66-01-000	1951-66-0-1	112
PZ-1951-66-02-000	1951-66-0-2	112
PZ-1951-66-03-000	1951-66-0-3	112
PZ-1951-66-04-000	1951-66-0-4	112
PZ-1982-03-05-011	1982-3/5	65
PZ-1982-03-07-011	1982-3/7	65
PZ-1982-03-08-011	1982-3/8	65
PZ-1982-04-05-011	1982-4-1/5	65
PZ-1982-04-07-011	1982-4-1/7	65
PZ-1982-04-08-011	1982-4-1/8	65

INDEKS NUMERÓW KATALOGOWYCH

Nowy numer katalogowy	Stary numer katalogowy	Strona
PZ-1982-05-05-011	1982-5-1/5	65
PZ-1982-05-07-011	1982-5-1/7	65
PZ-1982-05-08-011	1982-5-1/8	65
PZ-SB00-01-01-000	SZB-00-00-01/1	76
PZ-SB00-01-02-000	SZB-00-00-01/2	76
PZ-SB00-01-02-000	SZB-00-00-01/2	108
PZ-SB00-01-03-000	SZB-00-00-01/3	76
PZ-SB00-01-03-000	SZB-00-00-01/3	108
PZ-SB00-01-04-000	SZB-00-00-01/4	76
PZ-SB00-01-04-000	SZB-00-00-01/4	108
PZ-SB00-01-05-000	SZB-00-00-01/5	76
PZ-SB00-01-05-000	SZB-00-00-01/5	108
PZ-SB00-01-06-000	SZB-00-00-01/6	76
PZ-SB00-01-06-000	SZB-00-00-01/6	108
PZ-SB00-01-07-000	SZB-00-00-01/7	76
PZ-SB00-01-07-000	SZB-00-00-01/7	108
PZ-SB00-01-08-000	SZB-00-00-01/8	76
PZ-SB00-01-08-000	SZB-00-00-01/8	108
PZ-SB00-01-09-000	SZB-00-00-01/9	76
PZ-SB00-01-09-000	SZB-00-00-01/9	108
PZ-SB00-01-10-000	SZB-00-00-01/10	76
PZ-SB00-01-10-000	SZB-00-00-01/10	108
PZ-SB00-01-11-000	SZB-00-00-01/11	76
PZ-SB00-01-11-000	SZB-00-00-01/11	108
PZ-SB00-01-12-000	SZB-00-00-01/12	76
PZ-SB00-01-12-000	SZB-00-00-01/12	108
PZ-SB00-01-13-000	SZB-00-00-01/13	76
PZ-SB00-01-13-000	SZB-00-00-01/13	108
PZ-SB00-01-14-000	SZB-00-00-01/14	76
PZ-SB00-01-14-000	SZB-00-00-01/14	108
PZ-SB00-01-15-000	SZB-00-00-01/15	76
PZ-SB00-01-15-000	SZB-00-00-01/15	108
PZ-SB00-01-16-000	SZB-00-00-01/16	76
PZ-SB00-01-16-000	SZB-00-00-01/16	108
PZ-SB00-01-17-000	SZB-00-00-01/17	76
PZ-SB00-01-17-000	SZB-00-00-01/17	108
PZ-SB00-30-01-000	SZB-00-00-30/A/1	76
PZ-SB00-30-02-000	SZB-00-00-30/A/2	76
PZ-SB00-30-03-000	SZB-00-00-30/A/3	76
PZ-SB00-30-04-000	SZB-00-00-30/A/4	76
PZ-SB00-30-05-000	SZB-00-00-30/A/5	76
PZ-SB00-30-06-000	SZB-00-00-30/A/6	76
PZ-SB00-30-07-000	SZB-00-00-30/A/7	76
PZ-SB00-30-08-000	SZB-00-00-30/A/8	76
PZ-SB00-30-09-000	SZB-00-00-30/A/9	76
PZ-SB00-30-10-000	SZB-00-00-30/A/10	76
PZ-SB00-30-11-000	SZB-00-00-30/A/11	76
PZ-SB00-30-12-000	SZB-00-00-30/A/12	76
PZ-SB00-30-13-000	SZB-00-00-30/A/13	76
PZ-SB00-30-14-000	SZB-00-00-30/A/14	76
PZ-SB00-30-15-000	SZB-00-00-30/A/15	76
PZ-SB00-30-16-000	SZB-00-00-30/A/16	76
PZ-SB00-30-17-000	SZB-00-00-30/A/17	76
PZ-SB00-30-18-000	SZB-00-00-30/A/18	76
PZ-SB00-53-01-000	SZB-00-00-53/A/1	76

Nowy numer katalogowy	Stary numer katalogowy	Strona
PZ-SB00-53-02-000	SZB-00-00-53/A/2	76
PZ-SB00-53-03-000	SZB-00-00-53/A/3	76
PZ-SB00-53-04-000	SZB-00-00-53/A/4	76
PZ-SB00-53-05-000	SZB-00-00-53/A/5	76
PZ-SB00-53-06-000	SZB-00-00-53/A/6	76
PZ-SB00-53-07-000	SZB-00-00-53/A/7	76
PZ-SB00-53-08-000	SZB-00-00-53/A/8	76
PZ-SB00-53-09-000	SZB-00-00-53/A/9	76
PZ-SB00-53-10-000	SZB-00-00-53/A/10	76
PZ-SB00-53-11-000	SZB-00-00-53/A/11	76
PZ-SB00-53-12-000	SZB-00-00-53/A/12	76
PZ-SB00-53-13-000	SZB-00-00-53/A/13	76
PZ-SB00-53-14-000	SZB-00-00-53/A/14	76
PZ-SB00-53-15-000	SZB-00-00-53/A/15	76
PZ-SB09-01-01-011	SZB-09-01-00/1	67
PZ-SB09-01-02-011	SZB-09-01-00/2	67
PZ-SB09-02-01-011	SZB-09-02-00/1	67
PZ-SB09-02-02-011	SZB-09-02-00/2	67
WN-0200-01-00-011	PWD-2W	87
WN-0200-02-00-011	PWD-4W	87
WN-0200-03-00-011	PD-2W	87
WN-0200-04-00-000	2048-19-1	55
WN-0201-01-00-000	SZB-48-00-00/KTO	88
WN-0201-01-00-000	SZB-48-00-00/KTO	117
WN-0201-02-00-000	SZB-48-00-00/KTS	88
WN-0201-02-00-000	SZB-48-00-00/KTS	117
WN-0201-03-00-000	SZB-57-00-00	89
WN-0201-04-00-011	SZB-66-00-00	90
WN-0201-05-00-011	2408-1-3	91
WN-0201-06-00-000	CT-G1	91
WN-0201-07-00-000	CW-G1	91
WN-0201-08-00-000	CTW-G1	91
WN-0208-04-00-000	1951-41-0-2/C	114
WZ-0008-01-01-011	SRC-001	60
WZ-0008-01-02-011	SRC-002	60
WZ-0008-01-03-011	SRC-003	60
WZ-0008-01-04-011	SRC-004	60
WZ-001C-10-45-011	1C10045	106
WZ-001C-10-55-011	1C10055	106
WZ-001C-12-45-011	1C12045	106
WZ-001C-12-55-011	1C12055	106
WZ-001C-12-75-011	1C12075	106
WZ-001C-60-35-011	1C6035	106
WZ-001C-60-45-011	1C6045	106
WZ-001C-60-55-011	1C6055	106
WZ-001C-60-60-011	1C6060	64
WZ-001C-60-75-011	1C6075	106
WZ-001C-60-90-011	1C6090	64
WZ-001C-80-35-011	1C8035	106
WZ-001C-80-45-011	1C8045	106
WZ-001C-80-55-011	1C8055	106
WZ-001C-80-60-011	1C8060	64
WZ-001C-80-75-011	1C8075	106
WZ-001C-80-80-011	1C8080	64
WZ-002C-10-45-011	2C10045	106

INDEKS NUMERÓW KATALOGOWYCH

Nowy numer katalogowy	Stary numer katalogowy	Strona
WZ-002C-10-55-011	2C10055	106
WZ-002C-12-45-011	2C12045	106
WZ-002C-12-55-011	2C12055	106
WZ-002C-12-75-011	2C12075	106
WZ-002C-60-35-011	2C6035	106
WZ-002C-60-45-011	2C6045	106
WZ-002C-60-55-011	2C6055	106
WZ-002C-60-60-011	2C6060	64
WZ-002C-60-75-011	2C6075	106
WZ-002C-60-90-011	2C6090	64
WZ-002C-80-35-011	2C8035	106
WZ-002C-80-45-011	2C8045	106
WZ-002C-80-55-011	2C8055	106
WZ-002C-80-60-011	2C8060	64
WZ-002C-80-75-011	2C8075	106
WZ-002C-80-80-011	2C8080	64
WZ-01CP-60-60-011	1CP6060	64
WZ-01CP-60-90-011	1CP6090	64
WZ-01CP-80-60-011	1CP8060	64
WZ-01CP-80-80-011	1CP8080	64
WZ-02CP-60-60-011	2CP6060	64
WZ-02CP-60-90-011	2CP6090	64
WZ-02CP-80-60-011	2CP8060	64
WZ-02CP-80-80-011	2CP8080	64
WZ-0405-50-00-011	PD1W	55
WZ-0405-M1-01-011	SW-005-1	46
WZ-0405-M1-02-011	SW-004-1	46
WZ-0405-M1-03-011	SW-003-1	46
WZ-0405-M1-04-011	SW-002-1	46
WZ-0405-M1-05-011	SW-001-1	46
WZ-0405-S1-01-011	SW-005-2	46
WZ-0405-S1-02-011	SW-004-2	46
WZ-0405-S1-03-011	SW-003-2	46
WZ-0405-S1-04-011	SW-002-2	46
WZ-0405-S1-05-011	SW-001-2	46
WZ-0429-06-00-011	429-6-0	56
WZ-0750-09-01-000	750-09-01	54
WZ-0750-09-02-000	750-09-02	54
WZ-0750-09-03-000	750-09-03	54
WZ-0750-09-04-000	750-09-04	54
WZ-0750-09-05-000	750-09-05	54
WZ-0750-09-06-000	750-09-06	54
WZ-0750-10-01-000	750-10-1-1	55
WZ-0750-10-02-000	750-10-1-2	55
WZ-0750-10-03-000	750-10-1-3	55
WZ-0750-10-04-000	750-10-1-4	55
WZ-0750-10-05-000	750-10-1-5	55
WZ-0750-10-06-000	750-10-1-6	55
WZ-0750-24-01-000	750-24-01	54
WZ-0750-24-02-000	750-24-02	54
WZ-0750-24-03-000	750-24-03	54
WZ-0750-24-04-000	750-24-04	54
WZ-0750-24-05-000	750-24-05	54
WZ-0750-24-06-000	750-24-06	54
WZ-0750-M1-01-011	SWJ-001-1	48

Nowy numer katalogowy	Stary numer katalogowy	Strona
WZ-0750-M1-02-011	SWJ-002-1	48
WZ-0750-M1-03-011	SWJ-003-1	48
WZ-0750-M1-04-011	SWJ-004-1	48
WZ-0750-M1-05-011	SWJ-005-1	48
WZ-0750-M1-06-011	SWJ-006-1	48
WZ-0750-M1-07-011	SWJ-007-1	48
WZ-0750-M1-08-011	SWJ-008-1	48
WZ-0750-M1-09-011	SWJ-009-1	48
WZ-0750-M1-10-011	SWJ-010-1	48
WZ-0750-M1-11-011	SWJ-011-1	48
WZ-0750-M1-12-011	SWJ-012-1	48
WZ-0750-S1-01-011	SWJ-001-2	48
WZ-0750-S1-02-011	SWJ-002-2	48
WZ-0750-S1-03-011	SWJ-003-2	48
WZ-0750-S1-04-011	SWJ-004-2	48
WZ-0750-S1-05-011	SWJ-005-2	48
WZ-0750-S1-06-011	SWJ-006-2	48
WZ-0750-S1-07-011	SWJ-007-2	48
WZ-0750-S1-08-011	SWJ-008-2	48
WZ-0750-S1-09-011	SWJ-009-2	48
WZ-0750-S1-10-011	SWJ-010-2	48
WZ-0750-S1-11-011	SWJ-011-2	48
WZ-0750-S1-12-011	SWJ-012-2	48
WZ-0795-01-01-011	SZBk-001	20
WZ-0795-01-02-011	SZBk-002	20
WZ-0795-01-03-011	SZBk-003	20
WZ-0795-01-04-011	SZBk-004	20
WZ-0795-01-05-011	SZBk-005	20
WZ-0795-01-06-011	SZBk-006	20
WZ-0795-01-07-011	SZBk-007	20
WZ-0795-01-08-011	SZBk-008	20
WZ-0795-01-09-011	SZBk-009	20
WZ-0795-01-10-011	SZBk-010	20
WZ-0795-01-11-011	SZBk-011	20
WZ-0795-01-12-011	SZBk-012	20
WZ-0795-01-13-011	SZBk-013	20
WZ-0795-01-14-011	SZBk-014	20
WZ-0795-01-15-011	SZBk-015	20
WZ-0795-01-16-011	SZBk-016	20
WZ-0795-01-17-011	SZBk-017	20
WZ-0795-01-18-011	SZBk-018	20
WZ-0795-01-19-011	SZBk-019	20
WZ-0795-01-20-011	SZBk-020	20
WZ-0795-01-21-011	SZBk-021	20
WZ-0795-01-22-011	SZBk-022	20
WZ-0795-01-23-011	SZBk-023	20
WZ-0795-01-24-011	SZBk-024	20
WZ-0950-01-01-011	950-1-3-1	130
WZ-0950-01-02-011	950-1-3-2	130
WZ-0950-01-03-011	950-1-3-3	130
WZ-0950-01-04-011	950-1-3-4	130
WZ-0950-01-05-011	950-1-3-5	130
WZ-0950-01-06-011	950-1-3-6	130
WZ-0950-01-07-011	950-1-3-7	130
WZ-0950-01-08-011	950-1-3-8	130

INDEKS NUMERÓW KATALOGOWYCH

Nowy numer katalogowy	Stary numer katalogowy	Strona
WZ-0950-01-09-011	950-1-3-9	130
WZ-0950-01-10-011	950-1-3-10	130
WZ-0950-01-11-011	950-1-3-11	130
WZ-0950-01-12-011	950-1-3-12	130
WZ-0950-01-13-011	950-1-3-13	130
WZ-0950-01-14-011	950-1-3-14	130
WZ-0950-01-15-011	950-1-3-15	130
WZ-0950-01-16-011	950-1-3-16	130
WZ-0950-01-17-011	950-1-3-17	130
WZ-0950-01-18-011	950-1-3-18	130
WZ-0950-01-19-011	950-1-3-19	130
WZ-0950-01-20-011	950-1-3-20	130
WZ-0950-01-21-011	950-1-3-21	130
WZ-0950-01-22-011	950-1-3-22	130
WZ-0950-01-23-011	950-1-3-23	130
WZ-0950-01-24-011	950-1-3-24	130
WZ-0950-01-25-011	950-1-3-25	130
WZ-0950-01-26-011	950-1-3-26	130
WZ-0950-01-27-011	950-1-3-27	130
WZ-0950-01-28-011	950-1-3-28	130
WZ-0950-01-29-011	950-1-3-29	130
WZ-0950-01-30-011	950-1-3-30	130
WZ-0950-01-31-011	950-1-3-31	130
WZ-0950-01-32-011	950-1-3-32	130
WZ-0950-01-33-011	950-1-3-33	130
WZ-0950-01-34-011	950-1-3-34	130
WZ-0950-01-35-011	950-1-3-35	130
WZ-0950-01-36-011	950-1-3-36	130
WZ-0950-01-37-011	950-1-3-37	130
WZ-0950-01-38-011	950-1-3-38	130
WZ-0950-01-39-011	950-1-3-39	130
WZ-0950-01-40-011	950-1-3-40	130
WZ-0950-01-41-011	950-1-3-41	130
WZ-0950-01-42-011	950-1-3-42	130
WZ-0950-01-43-011	950-1-3-43	130
WZ-0950-01-44-011	950-1-3-44	130
WZ-0950-01-45-011	950-1-3-45	130
WZ-0950-01-46-011	950-1-3-46	130
WZ-0950-01-47-011	950-1-3-47	130
WZ-0950-01-48-011	950-1-3-48	130
WZ-0950-01-49-011	950-1-3-49	130
WZ-0950-01-50-011	950-1-3-50	130
WZ-0950-01-51-011	950-1-3-51	130
WZ-0950-01-52-011	950-1-3-52	130
WZ-0950-01-53-011	950-1-3-53	130
WZ-0950-01-54-011	950-1-3-54	130
WZ-0950-01-55-011	950-1-3-55	130
WZ-0950-01-56-011	950-1-3-56	130
WZ-0950-01-57-011	950-1-3-57	130
WZ-0950-01-58-011	950-1-3-58	130
WZ-0950-01-59-011	950-1-3-59	130
WZ-0950-01-60-011	950-1-3-60	130
WZ-1600-25-00-000	1600-25-2	76
WZ-1600-27-00-000	1600-27-2	76
WZ-1610-06-00-000	1610-6-1/A	76

Nowy numer katalogowy	Stary numer katalogowy	Strona
WZ-1718-07-01-011	1718-7-2-1	69
WZ-1718-07-02-011	1718-7-2-2	69
WZ-1718-08-01-011	1718-8-2-1	69
WZ-1718-08-02-011	1718-8-2-2	69
WZ-1718-09-01-011	1718-9-1-1	69
WZ-1718-09-02-011	1718-9-1-2	69
WZ-1718-31-00-011	1718-31-2	71
WZ-1718-37-01-011	1718-37-2-1	69
WZ-1718-37-02-011	1718-37-2-2	69
WZ-1718-38-01-011	1718-38-1-1	69
WZ-1718-38-02-011	1718-38-1-2	69
WZ-1718-39-01-011	1718-39-1-1	69
WZ-1718-39-02-011	1718-39-1-2	69
WZ-1718-40-01-011	1718-40-2-1	69
WZ-1718-40-02-011	1718-40-2-2	69
WZ-1718-42-01-011	1718-42-2-1	69
WZ-1718-42-02-011	1718-42-2-2	69
WZ-1718-51-00-011	1718-51-2	71
WZ-1718-59-01-011	1718-59-1-1	74
WZ-1718-59-02-011	1718-59-1-2	74
WZ-1718-59-03-011	1718-59-1-3	74
WZ-1718-59-05-011	1718-59-1-5	74
WZ-1718-59-07-011	1718-59-1-7	74
WZ-1951-01-01-011	1951-1-3-1	94
WZ-1951-01-02-011	1951-1-3-2	94
WZ-1951-01-03-011	1951-1-3-3	94
WZ-1951-01-05-011	1951-1-3-5	94
WZ-1951-01-06-011	1951-1-3-6	94
WZ-1951-01-07-011	1951-1-3-7	94
WZ-1951-01-08-011	1951-1-3-8	94
WZ-1951-01-09-011	1951-1-3-9	94
WZ-1951-01-10-011	1951-1-3-10	94
WZ-1951-01-11-011	1951-1-3-11	94
WZ-1951-01-12-011	1951-1-3-12	94
WZ-1951-01-14-011	1951-1-3-14	94
WZ-1951-01-15-011	1951-1-3-15	94
WZ-1951-01-20-011	1951-1-3-20	94
WZ-1951-01-21-011	1951-1-3-21	94
WZ-1951-01-23-011	1951-1-3-23	94
WZ-1951-01-24-011	1951-1-3-24	94
WZ-1951-01-49-011	1951-1-3-49	94
WZ-1951-01-50-011	1951-1-3-50	94
WZ-1951-07-05-011	1951-7-0-5	104
WZ-1951-07-06-011	1951-7-0-6	104
WZ-1951-07-07-011	1951-7-0-7	104
WZ-1951-07-13-011	1951-7-0-13	104
WZ-1951-07-14-011	1951-7-0-14	104
WZ-1951-07-29-011	1951-7-0-29	104
WZ-1951-09-01-011	1951-9-0-1	104
WZ-1951-09-02-011	1951-9-0-2	104
WZ-1951-09-03-011	1951-9-0-3	104
WZ-1951-09-05-011	1951-9-0-5	104
WZ-1951-09-06-011	1951-9-0-6	104
WZ-1951-09-13-011	1951-9-0-13	104
WZ-1951-10-01-011	1951-10-2-1	102

INDEKS NUMERÓW KATALOGOWYCH

Nowy numer katalogowy	Stary numer katalogowy	Strona
WZ-1951-10-02-011	1951-10-2-2	102
WZ-1951-10-03-011	1951-10-2-3	102
WZ-1951-10-04-011	1951-10-2-4	102
WZ-1951-13-01-011	1951-13-2-1	103
WZ-1951-13-02-011	1951-13-2-2	103
WZ-1951-13-03-011	1951-13-2-3	103
WZ-1951-15-01-011	1951-15-2-1	103
WZ-1951-15-02-011	1951-15-2-2	103
WZ-1951-15-03-011	1951-15-2-3	103
WZ-1951-17-01-011	1951-17-2-1	102
WZ-1951-17-02-011	1951-17-2-2	102
WZ-1951-17-03-011	1951-17-2-3	102
WZ-1951-17-04-011	1951-17-2-4	102
WZ-1951-20-01-011	1951-20-2-1	107
WZ-1951-20-02-011	1951-20-2-2	107
WZ-1951-24-01-000	1951-24-2-1	113
WZ-1951-24-02-000	1951-24-2-2	113
WZ-1951-24-03-000	1951-24-2-3	113
WZ-1951-24-04-000	1951-24-2-4	113
WZ-1951-25-01-000	1951-25-0-1	113
WZ-1951-25-02-000	1951-25-0-2	113
WZ-1951-25-03-000	1951-25-0-3	113
WZ-1951-25-04-000	1951-25-0-4	113
WZ-1951-27-01-011	1951-27-0-1	105
WZ-1951-27-02-011	1951-27-0-2	105
WZ-1951-27-03-011	1951-27-0-3	105
WZ-1951-27-05-011	1951-27-0-5	105
WZ-1951-27-06-011	1951-27-0-6	105
WZ-1951-27-07-011	1951-27-0-7	105
WZ-1951-27-08-011	1951-27-0-8	105
WZ-1951-27-09-011	1951-27-0-9	105
WZ-1951-27-10-011	1951-27-0-10	105
WZ-1951-27-11-011	1951-27-0-11	105
WZ-1951-27-12-011	1951-27-0-12	105
WZ-1951-27-13-011	1951-27-0-13	105
WZ-1951-27-14-011	1951-27-0-14	105
WZ-1951-28-01-011	1951-28-0-1	105
WZ-1951-28-02-011	1951-28-0-2	105
WZ-1951-28-03-011	1951-28-0-3	105
WZ-1951-28-05-011	1951-28-0-5	105
WZ-1951-28-06-011	1951-28-0-6	105
WZ-1951-28-07-011	1951-28-0-7	105
WZ-1951-28-08-011	1951-28-0-8	105
WZ-1951-28-09-011	1951-28-0-9	105
WZ-1951-28-10-011	1951-28-0-10	105
WZ-1951-28-11-011	1951-28-0-11	105
WZ-1951-28-12-011	1951-28-0-12	105
WZ-1951-28-13-011	1951-28-0-13	105
WZ-1951-28-14-011	1951-28-0-14	105
WZ-1951-29-01-011	1951-29-2-1	107
WZ-1951-29-02-011	1951-29-2-2	107
WZ-1951-31-01-000	1951-31-0-1	116
WZ-1951-31-02-000	1951-31-0-2	116
WZ-1951-31-03-000	1951-31-0-3	116
WZ-1951-31-05-000	1951-31-0-5	116

Nowy numer katalogowy	Stary numer katalogowy	Strona
WZ-1951-31-06-000	1951-31-0-6	116
WZ-1951-31-13-000	1951-31-0-13	116
WZ-1951-32-00-000	1951-32-2	104
WZ-1951-33-00-000	1951-33	113
WZ-1951-36-01-011	1951-36-2-1	102
WZ-1951-36-02-011	1951-36-2-2	102
WZ-1951-36-03-011	1951-36-2-3	102
WZ-1951-36-04-011	1951-36-2-4	102
WZ-1951-36-09-011	1951-36-2-9	102
WZ-1951-36-10-011	1951-36-2-10	102
WZ-1951-36-11-011	1951-36-2-11	102
WZ-1951-36-12-011	1951-36-2-12	102
WZ-1951-38-01-011	1951-38-2-1	114
WZ-1951-38-02-011	1951-38-2-2	114
WZ-1951-38-03-011	1951-38-2-3	114
WZ-1951-38-04-011	1951-38-2-4	114
WZ-1951-40-01-011	1951-40-2-1	102
WZ-1951-40-02-011	1951-40-2-2	102
WZ-1951-40-03-011	1951-40-2-3	102
WZ-1951-40-04-011	1951-40-2-4	102
WZ-1951-40-09-011	1951-40-2-9	102
WZ-1951-40-10-011	1951-40-2-10	102
WZ-1951-40-11-011	1951-40-2-11	102
WZ-1951-40-12-011	1951-40-2-12	102
WZ-1951-41-01-000	1951-41-0-1/C	114
WZ-1951-45-00-000	1951-45-2	116
WZ-1951-47-01-000	1951-47-0-1	116
WZ-1951-47-02-000	1951-47-0-2	116
WZ-1951-52-01-011	1951-52-2-1	103
WZ-1951-52-02-011	1951-52-2-2	103
WZ-1951-52-03-011	1951-52-2-3	103
WZ-1951-54-01-011	1951-54-2-1	103
WZ-1951-54-02-011	1951-54-2-2	103
WZ-1951-54-03-011	1951-54-2-3	103
WZ-1951-57-01-011	1951-57-2-1	103
WZ-1951-57-02-011	1951-57-2-2	103
WZ-1951-57-03-011	1951-57-2-3	103
WZ-1951-59-01-011	1951-59-2-1	103
WZ-1951-59-02-011	1951-59-2-2	103
WZ-1951-59-03-011	1951-59-2-3	103
WZ-1951-68-00-000	1951-68	105
WZ-1951-71-01-011	1951-71-2-1	106
WZ-1951-71-02-011	1951-71-2-2	106
WZ-1951-71-03-011	1951-71-2-3	106
WZ-1951-71-05-011	1951-71-2-5	106
WZ-1951-71-06-011	1951-71-2-6	106
WZ-1951-71-07-011	1951-71-2-7	106
WZ-1951-71-08-011	1951-71-2-8	106
WZ-1951-71-09-011	1951-71-2-9	106
WZ-1951-71-10-011	1951-71-2-10	106
WZ-1951-71-11-011	1951-71-2-11	106
WZ-1951-71-12-011	1951-71-2-12	106
WZ-1951-71-13-011	1951-71-2-13	106
WZ-1951-71-14-011	1951-71-2-14	106
WZ-1951-74-01-011	1951-74-2-1	106

INDEKS NUMERÓW KATALOGOWYCH

Nowy numer katalogowy	Stary numer katalogowy	Strona
WZ-1951-74-02-011	1951-74-2-2	106
WZ-1951-74-03-011	1951-74-2-3	106
WZ-1951-74-05-011	1951-74-2-5	106
WZ-1951-74-06-011	1951-74-2-6	106
WZ-1951-74-07-011	1951-74-2-7	106
WZ-1951-74-08-011	1951-74-2-8	106
WZ-1951-74-09-011	1951-74-2-9	106
WZ-1951-74-10-011	1951-74-2-10	106
WZ-1951-74-11-011	1951-74-2-11	106
WZ-1951-74-12-011	1951-74-2-12	106
WZ-1951-74-13-011	1951-74-2-13	106
WZ-1951-74-14-011	1951-74-2-14	106
WZ-1951-80-01-011	1951-80-2-1	114
WZ-1951-80-02-011	1951-80-2-2	114
WZ-1951-80-03-011	1951-80-2-3	114
WZ-1951-80-04-011	1951-80-2-4	114
WZ-1951-81-01-000	1951-81-2-1	115
WZ-1951-81-02-000	1951-81-2-2	115
WZ-1951-81-03-000	1951-81-2-3	115
WZ-1969-01-01-011	SRS-124	58
WZ-1969-01-02-011	SRS-136	58
WZ-1969-01-03-011	SRS-142	58
WZ-1969-01-04-011	SRS-145	58
WZ-1969-01-05-011	SRD-224	58
WZ-1969-01-06-011	SRD-236	58
WZ-1969-01-07-011	SRD-242	58
WZ-1969-01-08-011	SRD-245	58
WZ-1982-08-02-011	1982-8-2	65
WZ-2048-24-01-000	2048-24-1	56
WZ-2048-50-01-000	2048-50-2-1	56
WZ-2048-50-02-000	2048-50-2-2	55
WZ-2174-05-02-011	2174-5-2	65
WZ-2285-01-01-011	2285-1-3-1	120
WZ-2285-01-02-011	2285-1-3-2	120
WZ-2285-01-03-011	2285-1-3-3	120
WZ-2285-01-04-011	2285-1-3-4	120
WZ-2285-01-05-011	2285-1-3-5	120
WZ-2285-01-06-011	2285-1-3-6	120
WZ-2285-01-07-011	2285-1-3-7	120
WZ-2285-01-08-011	2285-1-3-8	120
WZ-2285-01-09-011	2285-1-3-9	120
WZ-2285-01-10-011	2285-1-3-10	120
WZ-2285-01-11-011	2285-1-3-11	120
WZ-2285-01-12-011	2285-1-3-12	120
WZ-2285-01-13-011	2285-1-3-13	120
WZ-2285-01-14-011	2285-1-3-14	120
WZ-2285-01-15-011	2285-1-3-15	120
WZ-2285-01-16-011	2285-1-3-16	120
WZ-2285-01-17-011	2285-1-3-17	120
WZ-2285-01-18-011	2285-1-3-18	120
WZ-2285-01-19-011	2285-1-3-19	120
WZ-2285-01-20-011	2285-1-3-20	120
WZ-2285-10-01-000	2285-10-1-1	124
WZ-2285-10-02-000	2285-10-1-2	124
WZ-2285-13-00-000	2285-13-2	124

Nowy numer katalogowy	Stary numer katalogowy	Strona
WZ-2285-14-00-000	2285-14-2	124
WZ-2378-01-24-011	SRK-224	59
WZ-2378-01-36-011	SRK-236	59
WZ-2378-01-42-011	SRK-242	59
WZ-2378-01-45-011	SRK-245	59
WZ-2378-07-00-011	SRK-2378-7/1	62
WZ-2378-19-00-011	SRK-2378-4/5/6	62
WZ-2401-05-02-011	2401-5-2	65
WZ-2402-05-02-011	2402-5-2	65
WZ-2493-01-01-011	SRX-224	59
WZ-2493-01-02-011	SRX-236	59
WZ-2493-01-04-011	SRX-242	59
WZ-2493-01-05-011	SRX-245	59
WZ-2645-09-00-000	2645-9	81
WZ-2645-11-01-011	2645-11-1	81
WZ-2645-12-01-000	2645-12-1	81
WZ-2645-15-00-000	2645-15-1	80
WZ-2733-01-M1-011	SU-204	40
WZ-2733-01-M2-011	SU-206	40
WZ-2733-01-M3-011	SU-210	40
WZ-2733-01-M4-011	SU-212	40
WZ-2733-01-M5-011	SU-215	40
WZ-2733-01-M6-011	SU-218	40
WZ-2733-01-S1-011	SU-104	40
WZ-2733-01-S2-011	SU-106	40
WZ-2733-01-S3-011	SU-110	40
WZ-2733-01-S4-011	SU-112	40
WZ-2733-01-S5-011	SU-115	40
WZ-2733-01-S6-011	SU-118	40
WZ-2733-06-01-000	2733-06-01	54
WZ-2733-06-02-000	2733-06-02	54
WZ-2733-06-03-000	2733-06-03	54
WZ-2733-06-04-000	2733-06-04	54
WZ-2733-06-05-000	2733-06-05	54
WZ-2733-06-06-000	2733-06-06	54
WZ-2733-22-01-000	2733-22-01	54
WZ-2733-22-02-000	2733-22-02	54
WZ-2733-22-03-000	2733-22-03	54
WZ-2733-22-04-000	2733-22-04	54
WZ-2733-22-05-000	2733-22-05	54
WZ-2733-22-06-000	2733-22-06	54
WZ-2899-40-00-000	2899-40-2	82
WZ-3004-00-01-011	3004-00-01	26
WZ-3004-00-02-011	3004-00-02	26
WZ-3004-00-03-011	3004-00-03	26
WZ-3004-00-04-011	3004-00-04	26
WZ-3004-00-05-011	3004-00-05	26
WZ-3004-00-06-011	3004-00-06	26
WZ-3004-11-00-011	3004-11-00	66
WZ-3034-15-00-000	3034-15-00	82
WZ-3074-64-00-011	3074-64-00	83
WZ-3074-83-00-011	3074-83-00	71
WZ-3196-10-00-000	3196-10-00/A	82
WZ-3196-26-00-000	3196-26-00	82
WZ-3196-27-00-000	3196-27-00	82

INDEKS NUMERÓW KATALOGOWYCH

Nowy numer katalogowy	Stary numer katalogowy	Strona
WZ-3196-28-00-011	3196-28-00	82
WZ-3259-08-00-011	3259-08-00	73
WZ-3286-01-M1-011	SU-404	40
WZ-3286-01-M2-011	SU-406	40
WZ-3286-01-M3-011	SU-410	40
WZ-3286-01-M4-011	SU-412	40
WZ-3286-01-M5-011	SU-415	40
WZ-3286-01-M6-011	SU-418	40
WZ-3286-01-S1-011	SU-304	40
WZ-3286-01-S2-011	SU-306	40
WZ-3286-01-S3-011	SU-310	40
WZ-3286-01-S4-011	SU-312	40
WZ-3286-01-S5-011	SU-315	40
WZ-3286-01-S6-011	SU-318	40
WZ-3393-20-00-011	3393-20-00	71
WZ-3477-11-00-011	3477-11-00	83
WZ-3504-01-01-011	SJ2-106	44
WZ-3504-01-02-011	SJ2-110	44
WZ-3504-01-03-011	SJ2-112	44
WZ-3504-01-04-011	SJ2-115	44
WZ-3504-01-05-011	SJ2-118	44
WZ-3504-01-M1-011	SJ2-206	44
WZ-3504-01-M2-011	SJ2-210	44
WZ-3504-01-M3-011	SJ2-212	44
WZ-3504-01-M4-011	SJ2-215	44
WZ-3504-01-M5-011	SJ2-218	44
WZ-3504-14-01-000	3504-14-01	54
WZ-3504-14-02-000	3504-14-02	54
WZ-3504-14-03-000	3504-14-03	54
WZ-3504-14-04-000	3504-14-04	54
WZ-3504-14-05-000	3504-14-05	54
WZ-3504-15-01-000	3504-15-01	54
WZ-3504-15-02-000	3504-15-02	54
WZ-3504-15-03-000	3504-15-03	54
WZ-3504-15-04-000	3504-15-04	54
WZ-3504-15-05-000	3504-15-05	54
WZ-3504-16-00-000	3504-16-00	55
WZ-3505-01-01-011	SD2-106	42
WZ-3505-01-02-011	SD2-110	42
WZ-3505-01-03-011	SD2-112	42
WZ-3505-01-04-011	SD2-115	42
WZ-3505-01-05-011	SD2-118	42
WZ-3505-01-M1-011	SD2-206	42
WZ-3505-01-M2-011	SD2-210	42
WZ-3505-01-M3-011	SD2-212	42
WZ-3505-01-M4-011	SD2-215	42
WZ-3505-01-M5-011	SD2-218	42
WZ-3670-01-01-011	3670-01-01	52
WZ-3670-01-02-011	3670-01-02	52
WZ-3684-01-00-011	3684-01-00	50
WZ-3715-01-01-011	SJ2-306	44
WZ-3715-01-02-011	SJ2-310	44
WZ-3715-01-03-011	SJ2-312	44
WZ-3715-01-04-011	SJ2-315	44
WZ-3715-01-05-011	SJ2-318	44

Nowy numer katalogowy	Stary numer katalogowy	Strona
WZ-3715-01-06-011	SJ2-406	44
WZ-3715-01-07-011	SJ2-410	44
WZ-3715-01-08-011	SJ2-412	44
WZ-3715-01-09-011	SJ2-415	44
WZ-3715-01-10-011	SJ2-418	44
WZ-3839-01-01-011	SJ2-104	44
WZ-3839-01-M1-011	SJ2-204	44
WZ-3839-14-01-000	3839-14-01	54
WZ-3839-15-01-000	3839-15-01	54
WZ-DSR-001-1600-11-011	DSR-001-1600-11	32
WZ-DSR-002-2600-11-011	DSR-002-2600-11	32
WZ-DSR-003-3600-11-011	DSR-003-3600-11	32
WZ-DSR-004-4600-11-011	DSR-004-4600-11	32
WZ-DSR-005-5600-11-011	DSR-005-5600-11	32
WZ-DSR-006-6600-11-011	DSR-006-6600-11	32
WZ-LZ11-40-00-000	LZ-114	84
WZ-LZ13-10-00-000	LZ-131	84
WZ-LZ21-10-00-000	LZ-211	84
WZ-LZ21-40-00-000	LZ-214	84
WZ-LZ22-10-00-000	LZ-221	84
WZ-LZ23-10-00-000	LZ-231	84
WZ-LZ30-09-00-000	LZ-30/9	84
WZ-LZ30-F0-00-000	LZ-30F	84
WZ-LZ31-20-00-000	LZ-312	84
WZ-LZ33-10-00-000	LZ-331	84
WZ-LZ52-10-00-000	LZ-521	84
WZ-LZ53-10-00-000	LZ-531	84
WZ-LZ53-20-00-000	LZ-532	84
WZ-PS3U-00-00-011	PS-3U	92
WZ-PW12-00-00-011	PW-1.2	86
WZ-PW13-00-00-011	PW-1.3	86
WZ-PW24-A0-00-011	PW-2.4/A	86
WZ-PW26-00-00-011	PW-2.6	86
WZ-PW34-00-00-011	PW-3.4	86
WZ-PW36-00-00-011	PW-3.6	86
WZ-SB00-26-01-000	SZB-00-00-26/1	77
WZ-SB00-26-02-000	SZB-00-00-26/2	77
WZ-SB00-26-03-000	SZB-00-00-26/3	77
WZ-SB00-26-04-000	SZB-00-00-26/4	77
WZ-SB00-26-05-000	SZB-00-00-26/5	77
WZ-SB00-27-01-000	SZB-00-00-27/1	77
WZ-SB00-27-02-000	SZB-00-00-27/2	77
WZ-SB00-27-03-000	SZB-00-00-27/3	77
WZ-SB00-27-04-000	SZB-00-00-27/4	77
WZ-SB00-27-05-000	SZB-00-00-27/5	77
WZ-SB00-28-01-000	SZB-00-00-28/1	77
WZ-SB00-28-02-000	SZB-00-00-28/2	77
WZ-SB00-29-01-000	SZB-00-00-29/1	77
WZ-SB00-29-02-000	SZB-00-00-29/2	77
WZ-SB00-29-03-000	SZB-00-00-29/3	77
WZ-SB00-29-04-000	SZB-00-00-29/4	77
WZ-SB00-29-05-000	SZB-00-00-29/5	77
WZ-SB00-31-01-011	SZB-00-00-31/1	79
WZ-SB00-31-02-011	SZB-00-00-31/2	79
WZ-SB00-31-03-011	SZB-00-00-31/3	79

INDEKS NUMERÓW KATALOGOWYCH

Nowy numer katalogowy	Stary numer katalogowy	Strona
WZ-SB00-31-04-011	SZB-00-00-31/4	79
WZ-SB00-31-05-011	SZB-00-00-31/5	79
WZ-SB00-31-06-011	SZB-00-00-31/6	79
WZ-SB00-31-07-011	SZB-00-00-31/7	79
WZ-SB00-31-08-011	SZB-00-00-31/8	79
WZ-SB00-31-09-011	SZB-00-00-31/9	79
WZ-SB00-31-10-011	SZB-00-00-31/10	79
WZ-SB00-31-13-011	SZB-00-00-31/13	79
WZ-SB00-31-14-011	SZB-00-00-31/14	79
WZ-SB00-31-15-011	SZB-00-00-31/15	79
WZ-SB00-31-16-011	SZB-00-00-31/16	79
WZ-SB00-31-17-011	SZB-00-00-31/17	79
WZ-SB00-31-18-011	SZB-00-00-31/18	79
WZ-SB00-31-19-011	SZB-00-00-31/19	79
WZ-SB00-31-20-011	SZB-00-00-31/20	79
WZ-SB00-31-21-011	SZB-00-00-31/21	79
WZ-SB00-31-22-011	SZB-00-00-31/22	79
WZ-SB00-31-25-011	SZB-00-00-31/25	79
WZ-SB00-31-26-011	SZB-00-00-31/26	79
WZ-SB00-31-27-011	SZB-00-00-31/27	79
WZ-SB00-31-28-011	SZB-00-00-31/28	79
WZ-SB00-31-29-011	SZB-00-00-31/29	79
WZ-SB00-31-30-011	SZB-00-00-31/30	79
WZ-SB00-31-31-011	SZB-00-00-31/31	79
WZ-SB00-31-32-011	SZB-00-00-31/32	79
WZ-SB00-31-33-011	SZB-00-00-31/33	79
WZ-SB00-31-34-011	SZB-00-00-31/34	79
WZ-SB00-31-35-011	SZB-00-00-31/35	79
WZ-SB00-31-36-011	SZB-00-00-31/36	79
WZ-SB00-32-01-011	SZB-00-00-32/1	74
WZ-SB00-32-02-011	SZB-00-00-32/2	74
WZ-SB00-32-03-011	SZB-00-00-32/3	74
WZ-SB00-32-04-011	SZB-00-00-32/4	74
WZ-SB00-32-05-011	SZB-00-00-32/5	74
WZ-SB00-32-06-011	SZB-00-00-32/6	74
WZ-SB00-32-15-011	SZB-00-00-32/1,5	74
WZ-SB00-33-01-011	SZB-00-00-33/1	74
WZ-SB00-33-02-011	SZB-00-00-33/2	74
WZ-SB00-33-03-011	SZB-00-00-33/3	74
WZ-SB00-33-04-011	SZB-00-00-33/4	74
WZ-SB00-33-05-011	SZB-00-00-33/5	74
WZ-SB00-33-06-011	SZB-00-00-33/6	74
WZ-SB00-33-15-011	SZB-00-00-33/1,5	74
WZ-SB00-35-00-000	SZB-00-00-35	76
WZ-SB00-40-00-011	SZB-00-00-40	73
WZ-SB00-48-01-011	SZB-00-00-48/1	70
WZ-SB00-48-02-011	SZB-00-00-48/2	70
WZ-SB00-48-03-011	SZB-00-00-48/3	70
WZ-SB00-48-04-011	SZB-00-00-48/4	70
WZ-SB00-48-05-011	SZB-00-00-48/5	70
WZ-SB00-49-01-011	SZB-00-00-49/1	70
WZ-SB00-49-02-011	SZB-00-00-49/2	70
WZ-SB00-49-03-011	SZB-00-00-49/3	70
WZ-SB00-49-04-011	SZB-00-00-49/4	70
WZ-SB00-49-05-011	SZB-00-00-49/5	70

Nowy numer katalogowy	Stary numer katalogowy	Strona
WZ-SB12-00-01-000	SZB-12-00-00/1	80
WZ-SB12-00-02-000	SZB-12-00-00/2	80
WZ-SB13-00-01-000	SZB-13-00-00/1	80
WZ-SB13-00-02-000	SZB-13-00-00/2	80
WZ-SB13-00-03-000	SZB-13-00-00/3	80
WZ-SB13-00-04-000	SZB-13-00-00/4	80
WZ-SB19-00-01-011	SZB-19-00-00/1	74
WZ-SB19-00-02-011	SZB-19-00-00/2	74
WZ-SB19-00-05-011	SZB-19-00-00/5	74
WZ-SB19-00-08-011	SZB-19-00-00/8	74
WZ-SB19-00-09-011	SZB-19-00-00/9	74
WZ-SB19-00-10-011	SZB-19-00-00/10	74
WZ-SB19-00-13-011	SZB-19-00-00/13	74
WZ-SB19-00-14-011	SZB-19-00-00/14	74
WZ-SB19-00-15-011	SZB-19-00-00/15	74
WZ-SB19-00-16-011	SZB-19-00-00/16	74
WZ-SB23-00-03-011	SZB-23-00-00/3	78
WZ-SB23-00-04-011	SZB-23-00-00/4	78
WZ-SB23-00-05-011	SZB-23-00-00/5	78
WZ-SB23-00-06-011	SZB-23-00-00/6	78
WZ-SB23-00-07-011	SZB-23-00-00/7	78
WZ-SB23-00-08-011	SZB-23-00-00/8	78
WZ-SB23-00-09-011	SZB-23-00-00/9	78
WZ-SB23-00-10-011	SZB-23-00-00/10	78
WZ-SB23-00-11-011	SZB-23-00-00/11	78
WZ-SB23-00-12-011	SZB-23-00-00/12	78
WZ-SB23-00-13-011	SZB-23-00-00/13	78
WZ-SB23-00-14-011	SZB-23-00-00/14	78
WZ-SB23-00-15-011	SZB-23-00-00/15	78
WZ-SB23-00-16-011	SZB-23-00-00/16	78
WZ-SB23-00-17-011	SZB-23-00-00/17	78
WZ-SB23-00-18-011	SZB-23-00-00/18	78
WZ-SB24-00-00-000	SZB-24-00-00	76
WZ-SB24-00-00-000	SZB-24-00-00	108
WZ-SB25-00-00-000	SZB-25-00-00	80
WZ-SB27-00-01-011	SZB-27-00-00/1	70
WZ-SB27-00-02-011	SZB-27-00-00/2	70
WZ-SB27-00-03-011	SZB-27-00-00/3	70
WZ-SB27-00-04-011	SZB-27-00-00/4	70
WZ-SB28-00-01-011	SZB-28-00-00/1	70
WZ-SB28-00-02-011	SZB-28-00-00/2	70
WZ-SB28-00-03-011	SZB-28-00-00/3	70
WZ-SB28-00-04-011	SZB-28-00-00/4	70
WZ-SB39-00-01-011	SZB-39-00-00/1	67
WZ-SB39-00-02-011	SZB-39-00-00/2	67
WZ-SB39-00-03-011	SZB-39-00-00/3	67
WZ-SB50-00-02-011	SZB-50-00-00/B/2	67
WZ-SB50-00-04-011	SZB-50-00-00/B/4	67
WZ-SB52-00-01-000	SZB-52-00-00/1	75
WZ-SB52-00-02-000	SZB-52-00-00/2	75
WZ-SB52-00-03-000	SZB-52-00-00/3	75
WZ-SB52-00-04-000	SZB-52-00-00/4	75
WZ-SB52-00-05-000	SZB-52-00-00/5	75
WZ-SB52-00-06-000	SZB-52-00-00/6	75
WZ-SB52-00-07-000	SZB-52-00-00/7	75

INDEKS NUMERÓW KATALOGOWYCH

Nowy numer katalogowy	Stary numer katalogowy	Strona
WZ-SB53-00-01-000	SZB-53-00-00/1	75
WZ-SB53-00-02-000	SZB-53-00-00/2	75
WZ-SB53-00-03-000	SZB-53-00-00/3	75
WZ-SB53-00-04-000	SZB-53-00-00/4	75
WZ-SB53-00-05-000	SZB-53-00-00/5	75
WZ-SB53-00-06-000	SZB-53-00-00/6	75
WZ-SB53-00-07-000	SZB-53-00-00/7	75
WZ-SB54-00-01-000	SZB-54-00-00/1	75
WZ-SB54-00-02-000	SZB-54-00-00/2	75
WZ-SB54-00-03-000	SZB-54-00-00/3	75
WZ-SB54-00-04-000	SZB-54-00-00/4	75
WZ-SB54-00-05-000	SZB-54-00-00/5	75
WZ-SB54-00-06-000	SZB-54-00-00/6	75
WZ-SB54-00-07-000	SZB-54-00-00/7	75
WZ-SB55-00-00-011	SZB-55-00-00	75
WZ-SB56-00-00-011	SZB-56-00-00	75
WZ-SB63-00-01-011	SZB-63-00-00/1	73
WZ-SB63-00-02-011	SZB-63-00-00/2	73
WZ-SB65-00-00-011	SZB-65-00-00/7035	83
WZ-SB67-00-00-011	SZB-67-00-00	73
WZ-SB72-00-01-000	SZB-72-00-01	66
WZ-SB72-00-02-000	SZB-72-00-02	66
WZ-SB73-00-01-000	SZB-73-00-01	66
WZ-SB73-00-02-000	SZB-73-00-02	66
WZ-SB74-00-01-011	SZB-74-00-00/1	66
WZ-SB74-00-02-011	SZB-74-00-00/2	66
WZ-SB76-00-00-011	SZB-76-00-00	69
WZ-SB78-00-01-011	SZB-78-00-00/1	72
WZ-SB78-00-02-011	SZB-78-00-00/2	72
WZ-SB78-00-03-011	SZB-78-00-00/3	72
WZ-SB78-00-04-011	SZB-78-00-00/4	72
WZ-SZB-005-17AA-11-0000-011	SZB-005-17AA-11-0000	12
WZ-SZB-006-17AA-11-0000-011	SZB-006-17AA-11-0000	12
WZ-SZB-009-17AA-11-0000-011	SZB-009-17AA-11-0000	12
WZ-SZB-010-17AA-11-0000-011	SZB-010-17AA-11-0000	12
WZ-SZB-017-17AA-11-0000-011	SZB-017-17AA-11-0000	12
WZ-SZB-018-17AA-11-0000-011	SZB-018-17AA-11-0000	12
WZ-SZB-021-17AA-11-0000-011	SZB-021-17AA-11-0000	12
WZ-SZB-022-17AA-11-0000-011	SZB-022-17AA-11-0000	12
WZ-SZB-053-17AA-11-0000-011	SZB-053-17AA-11-0000	12
WZ-SZB-054-17AA-11-0000-011	SZB-054-17AA-11-0000	12
WZ-SZB-057-17AA-11-0000-011	SZB-057-17AA-11-0000	12
WZ-SZB-058-17AA-11-0000-011	SZB-058-17AA-11-0000	12
WZ-SZB-089-17AA-11-0000-011	SZB-089-17AA-11-0000	12
WZ-SZB-090-17AA-11-0000-011	SZB-090-17AA-11-0000	12
WZ-SZB-093-17AA-11-0000-011	SZB-093-17AA-11-0000	12
WZ-SZB-094-17AA-11-0000-011	SZB-094-17AA-11-0000	12
WZ-SZB-101-17AA-11-0000-011	SZB-101-17AA-11-0000	12
WZ-SZB-102-17AA-11-0000-011	SZB-102-17AA-11-0000	12
WZ-SZB-105-17AA-11-0000-011	SZB-105-17AA-11-0000	12
WZ-SZB-106-17AA-11-0000-011	SZB-106-17AA-11-0000	12
WZ-SZB-113-17AA-11-0000-011	SZB-113-17AA-11-0000	12
WZ-SZB-114-17AA-11-0000-011	SZB-114-17AA-11-0000	12
WZ-SZB-117-17AA-11-0000-011	SZB-117-17AA-11-0000	12
WZ-SZB-118-17AA-11-0000-011	SZB-118-17AA-11-0000	12

Nowy numer katalogowy	Stary numer katalogowy	Strona
WZ-SZB-145-17AA-11-0000-011	SZB-145-17AA-11-0000	12
WZ-SZB-146-17AA-11-0000-011	SZB-146-17AA-11-0000	12
WZ-SZB-147-17AA-11-0000-011	SZB-147-17AA-11-0000	12
WZ-SZB-148-17AA-11-0000-011	SZB-148-17AA-11-0000	12
WZ-SZB-149-17AA-11-0000-011	SZB-149-17AA-11-0000	12
WZ-SZB-150-17AA-11-0000-011	SZB-150-17AA-11-0000	12
WZ-SZB-151-17AA-11-0000-011	SZB-151-17AA-11-0000	12
WZ-SZB-152-17AA-11-0000-011	SZB-152-17AA-11-0000	12
WZ-SZB-153-17AA-11-0000-011	SZB-153-17AA-11-0000	12
WZ-SZB-154-17AA-11-0000-011	SZB-154-17AA-11-0000	12
WZ-SZB-155-17AA-11-0000-011	SZB-155-17AA-11-0000	12
WZ-SZB-156-17AA-11-0000-011	SZB-156-17AA-11-0000	12
WZ-SZB-157-17AA-11-0000-011	SZB-157-17AA-11-0000	12
WZ-SZB-158-17AA-11-0000-011	SZB-158-17AA-11-0000	12
WZ-SZB-159-17AA-11-0000-011	SZB-159-17AA-11-0000	12
WZ-SZB-160-17AA-11-0000-011	SZB-160-17AA-11-0000	12
WZ-SZBPC-001-17AA-11-0000-4-011	SZBPC-001-17AA-11-0000-4	22
WZ-SZBPC-002-17AA-11-0000-4-011	SZBPC-002-17AA-11-0000-4	22
WZ-SZBPC-003-17AA-11-0000-4-011	SZBPC-003-17AA-11-0000-4	22
WZ-SZBPC-004-17AA-11-0000-4-011	SZBPC-004-17AA-11-0000-4	22
WZ-SZBPC-005-17AA-11-0000-4-011	SZBPC-005-17AA-11-0000-4	22
WZ-SZBPC-006-17AA-11-0000-4-011	SZBPC-006-17AA-11-0000-4	22
WZ-SZBPC-007-17AA-11-0000-4-011	SZBPC-007-17AA-11-0000-4	22
WZ-SZBPC-008-17AA-11-0000-4-011	SZBPC-008-17AA-11-0000-4	22
WZ-SZBPC-009-17AA-11-0000-4-011	SZBPC-009-17AA-11-0000-4	22
WZ-SZBPC-010-17AA-11-0000-4-011	SZBPC-010-17AA-11-0000-4	22
WZ-SZBPC-011-17AA-11-0000-4-011	SZBPC-011-17AA-11-0000-4	22
WZ-SZBPC-012-17AA-11-0000-4-011	SZBPC-012-17AA-11-0000-4	22
WZ-SZBPC-013-17AA-11-0000-4-011	SZBPC-013-17AA-11-0000-4	22
WZ-SZBPC-014-17AA-11-0000-4-011	SZBPC-014-17AA-11-0000-4	22
WZ-SZBPC-015-17AA-11-0000-4-011	SZBPC-015-17AA-11-0000-4	22
WZ-SZBPC-016-17AA-11-0000-4-011	SZBPC-016-17AA-11-0000-4	22
WZ-SZBSE-001-2422-1-011	SZBSE-001-2422-1	28
WZ-SZBSE-002-2422-1-011	SZBSE-002-2422-1	28
WZ-SZBSE-003-2422-1-011	SZBSE-003-2422-1	28
WZ-SZBSE-004-2422-1-011	SZBSE-004-2422-1	28
WZ-SZBSE-005-2422-1-011	SZBSE-005-2422-1	28
WZ-SZBSE-006-2422-1-011	SZBSE-006-2422-1	28
WZ-SZBSE-007-2422-1-011	SZBSE-007-2422-1	28
WZ-SZBSE-008-2422-1-011	SZBSE-008-2422-1	28
WZ-SZBSE-009-2422-1-011	SZBSE-009-2422-1	28
WZ-SZBSE-010-2422-1-011	SZBSE-010-2422-1	28
WZ-SZBSE-011-2422-1-011	SZBSE-011-2422-1	28
WZ-SZBSE-012-2422-1-011	SZBSE-012-2422-1	28
WZ-SZBSE-013-2422-1-011	SZBSE-013-2422-1	28
WZ-SZBSE-014-2422-1-011	SZBSE-014-2422-1	28
WZ-SZU-001-1AAA-20-011	SZU-001-1AAA-20	36
WZ-SZU-002-1AAA-20-011	SZU-002-1AAA-20	36
WZ-SZU-003-1AAA-20-011	SZU-003-1AAA-20	36

Obudowy teleinformatyczne i energetyczne

Wydanie: 02.2008 PL

Wydawca:
ZPAS S.A., Przygórze 209, 57-431 Wolibórz
(organ rejestrowy: Sąd Rejonowy dla Wrocławia Fabrycznej, IX Wydział
Gospodarczy Krajowego Rejestru Sądowego, nr KRS: 0000083974,
kapitał zakładowy: 1 318 500 zł, kapitał wpłacony: 1 318 500 zł,
NIP: 885-000-32-65)

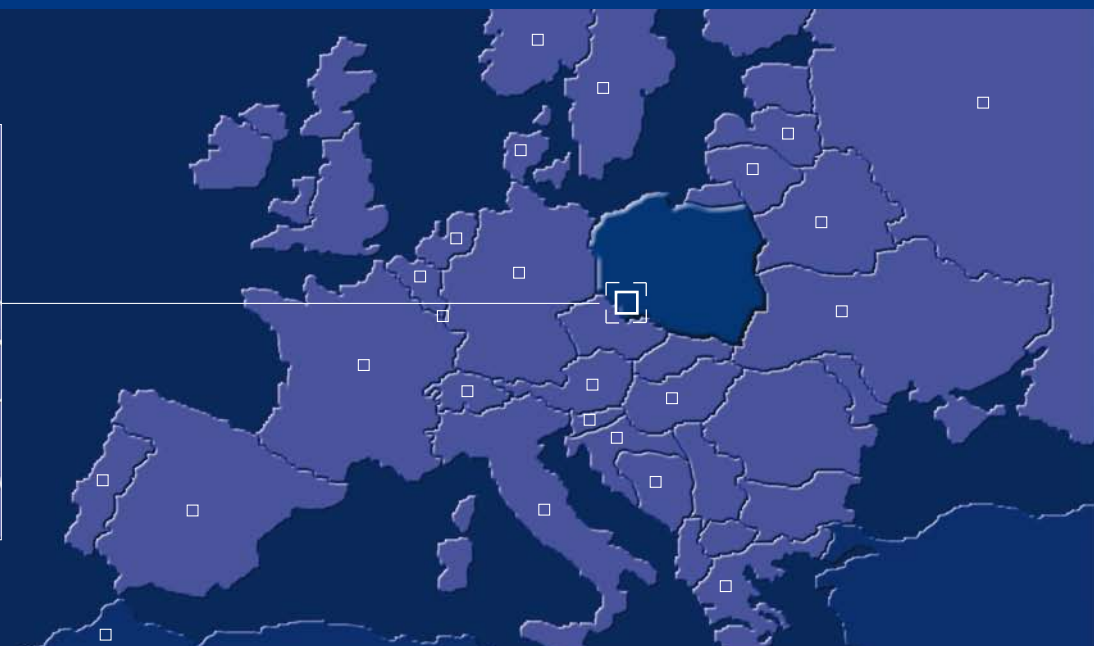
Projekt strony tytułowej i stron działowych,
konsultacja designu:
Christoph Hetmaniok
hetmaniok visuelle kommunikation & marketing
Hoexter

Skład i druk:
Usługi Poligraficzne Bogdan Kokot vel Kokociński
www.kokocinski.pl

Zastrzegamy sobie prawo do modernizacji i zmian technicznych
w naszych wyrobach, które nie wpłyną na ich funkcjonalność.
Błędy drukarskie i pomyłki w treści niniejszego katalogu nie mogą
stanowić podstawy do reklamacji.

Sieć dystrybucyjna naszych wyrobów obejmuje kraje:

Austria	Luksemburg
Belgia	Łotwa
Białoruś	Malta
Bośnia i Hercegowina	Maroko
Cypr	Niemcy
Dania	Norwegia
Francja	Polska
Grecja	Portugalia
Hiszpania	Rosja
Holandia	Słowenia
Islandia	Szwajcaria
Kazachstan	Szwecja
Kirgistan	Ukraina
Litwa	Węgry
	Włochy



Zakład Produkcji Automatyki Sieciowej S.A.

Przygórze 209 · 57-431 Wolińbórz

Telefon +48 [0] 74 872 01 00

Fax +48 [0] 74 872 40 74

info@zpas.pl · www.zpas.pl

A Company of ZPAS Group

for your connections