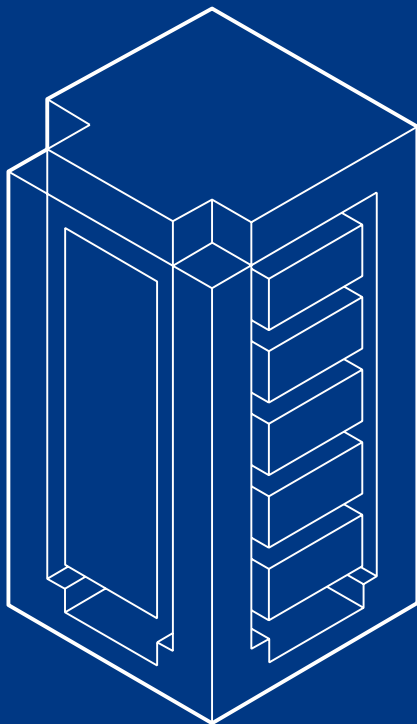


Obudowy teleinformatyczne i energetyczne



ZPAS

G R O U P



Grupa ZPAS

Grupa ZPAS, mając wspólne, jednolite cele i filozofię działania, scala ofertę produkcyjną ZPAS S.A. i ZPAS-NET sp. z o.o. Idea ta zawarta jest w myśli przewodniej „solutions for connections”, odwołując się do walorów oferowanych produktów, korzyści płynących z ich zastosowania, systemu komunikacji z klientami, partnerstwa, doradztwa technicznego i wysokiego poziomu obsługi klienta, od pierwszego kontaktu do realizacji zamówienia. Wyrażamy tym samym nasz stosunek do odbiorców, których wymagania pragniemy spełniać na najwyższym poziomie.

Jako producent działamy zgodnie z filozofią utrzymania wypracowanej (przez 39 lat swojej działalności) opinii godnego zaufania partnera, dostarczającego swoim klientom produkty o najwyższej jakości, krótkim terminie realizacji i na poziomie korzystnych cen.

Wyroby w branży komunikacji elektronicznej (jako elementy systemów IT, telekomunikacyjnych, energetycznych itd.) muszą posiadać parametry i właściwości odpowiadające wysokim wymaganiom w zakresie nowoczesnych technologii high-tech. Naszym celem jest dostarczanie właśnie takich produktów.

Naszym kapitałem jest nie tylko nowoczesny park maszynowy, ale również wysokowyspecjalizowana, młoda i twórcza kadra, nastawiona na innowacje, korzystająca z ponadtrzydziestoletniego doświadczenia specjalistów, pracujących w naszym zakładzie od początku jego istnienia. Nowoczesne technologie i dobrze zaplanowana organizacja wszystkich procesów produkcyjnych wspierane są przez system informatyczny INFOR ERP LN.

Jesteśmy firmą polską, wspierającą i promującą wysoką jakość polskich produktów i usług.

SPIS TREŚCI

ZPAS S.A.	4-10
O firmie	4
Referencje	8
Gwarancja	10

OBUDOWY TELEINFORMATYCZNE

Szafy stojące	11-50
Szafa SZB 19"	12
Szafa OTS1 19"	20
Szafa komputerowa SZB PC 19"	24
Szafa komputerowa SZE2 PC 19" - IP 54	28
Szafa serwerowa SZB SE 19"	30
Szafa serwerowa SZB SEI 19"	36
Szafa kolokacyjna DSR 19"	40
Szafa telekomunikacyjna SZU 19"/21"	44
Szafka SJB 19"	46
Przykłady realizacji szaf w wykonaniach specjalnych	48

Szafki i ramy naściennne	51-70
Szafka SU 19"	52
Szafka SD2 19"	54
Szafka SJ2 19"	56
Szafka SW 19"	58
Szafka SWJ 19"	60
Szafka SJK 19"	62
Szafka SKI2 10"	64
Rama naścienna RN 19"	66
Rama naścienna otwierana RNO 19"	67
Wyposażenie dodatkowe szafek naściennych	68

Stojaki	71-76
Stojaki SRS, SRD 19"	72
Stojak SRX 19"	73
Stojak SRC 19"	74
Stojak SRK 19"	75
Wyposażenie dodatkowe stojaka SRK 19"	76

Wyposażenie dodatkowe	77-122
Podstawa szafy	78
Cokoły	78
Kółka	80
Stopki	81
Wzmocnienie płyty dolnej	81
Zaślepki płyty dolnej, górnej i dachu	82
Półki, szuflady, kieszenie	84
Półki	84
Szuflady z klawiaturami	86
Obudowa klawiatury do szafy SZE2 PC	87
Szuflada na dokumentację	87
Kieszka na dokumentację	87
Elementy maskujące	88
Zaślepki 19"	88
Maskownice pionowe	88
Stelaż 19"	89
Belki nośne, kątowniki nośne	89
Wysięgnik	89
Komplety elementów mocujących	89
Poprzeczka	90
Prowadnica	90
Wspornik kablowy	90
Rama obrotowa	91
Organizacja kabli	92
Uchwyty kablowe	92
Prowadnica kabli	93
Panele szczotkowe	93
Koryta kablowe PCV	94
Koryta kablowe perforowane	95
Kratownica kablowa	95
Elementy uziemienia	96
Listwa uziemienia	96
Komplet linek uziemienia	96
Łączenie szaf w zestawy	96
Łącznik	96
Wyposażenie dodatkowe szaf DSR	97
Wyposażenie dodatkowe szaf SZU	98

Zarządzanie zasilaniem	99
Panel dystrybucji napięć	99
Listwy zasilające jednofazowe 16 A	100
Listwy zasilające jednofazowe 32 A	102
Listwy zasilające jednofazowe 3 x 16 A	104
Listwy zasilające jednofazowe 3 x 32 A	106
Akcesoria do montażu pionowego listew zasilających	108
Zdalnie zarządzalna listwa zasilająca PDU-1	110
Mikroprocesorowy panel sterowania mocą i temperaturą MPSM-T	111
Wentylacja	114
Panele wentylacyjne PW - montaż 19"	114
Panele wentylacyjne PWD i PD - dachowe	115
Termostat	116
Higrostat	117
Mikroprocesorowy panel sterowania wentylatorami MPSK G0	118
Mikroprocesorowy panel sterowania wentylatorami oraz monitorowania obiektu MPSK G1	119
Ochrona przeciwpożarowa	120
Panel gaśniczy FK-RACK	120
Oświetlenie szaf	121
Zespół oświetleniowy	121
Środki do renowacji	121
Środki do renowacji i czyszczenia powierzchni malowanych	121

OKABLOWANIE STRUKTURALNE I OSPRZĘT TELEKOMUNIKACYJNY

Elementy okablowania miedzianego	124-127
PowerLink System UTP kat. 5e (panele krosowe, moduły keystone)	124
PowerSafe System STP kat. 5e (panele krosowe, moduły keystone)	124
PowerLink TX System UTP kat. 6 (panele krosowe, moduły keystone)	125
System telefoniczny Power VS kat. 3 (panele krosowe, łączówki)	126
Prowadnice kabli	127
Kable krosowe kat. 5e i 6	127

Elementy światłowodowe	128-131
Przełącznice światłowodowe telekomunikacyjne OptiTel	128
Przełącznice światłowodowe teleinformatyczne OptiLAN	130
Skrzynki i stelaże zapasu kabla OptiTel	130
Pigtaile, patchcordy i adaptery światłowodowe	131

Konsole i przełączniki KVM	132-139
Konsole	132
Konsole z przełącznikiem KVM	133
Przełączniki KVM	134
Osprzęt dodatkowy do konsoli i przełączników KVM	138

Zasilacze UPS	140-141
Zasilacze UPS RA	140
Osprzęt dodatkowy do zasilaczy UPS	141

OBUDOWY ENERGETYCZNE

Szafy SZE2	143-152
Opis techniczny	144
Konstrukcja	146
Szafy w wykonaniu specjalnym	152

Wyposażenie dodatkowe szaf SZE2	153-178
Drzwi	154
Drzwi jednoskrzydłowe i dwuskrzydłowe	154
Ogranicznik otwarcia drzwi	155
Uchwyt wychyłny z wkładką bębnową do zamka drzwi	155
Dach i osłony boczne	156
Osłony boczne	156
Dach	156
Ucha transportowe	157
Podstawa szafy	158
Cokół skręcany	158
Cokół spawany	158

ZPAS S.A.

Szafy stojące

Szafki naściennne

OBUDOWY TELEINFORMATYCZNE

Stojaki

Wyposażenie

OKABLOWANIE STRUKTURALNE

Szafy SZE2

Wyposażenie SZE2

OBUDOWY ENERGETYCZNE

Szafki SWN

PULPITY STEROWNICZE

KIOSKI MULTIMEDIALNE

SPIS TREŚCI

ZPAS S.A.	Stelaż 19"	159
	19" rama obrotowa	159
	19" belka nośna	160
	Wysięgnik	160
	System szyn montażowych	161
	Sposoby konstruowania stelaży	161
	Belka montażowa CLASSIC	162
	Belka pionowa CLASSIC	162
	Belka poprzeczna CLASSIC	162
	Belka montażowa UNI	163
Kątownik do łączenia belek montażowych UNI	163	
Elementy mocujące do belek typu CLASSIC i UNI	163	
Organizacja kabli	164	
Belka poprzeczna kablowa	164	
Belka kablowa, uchwyty kablowe	164	
Wspornik belki kablowej	164	
Uziemienie i ekranowanie	165	
Zespół listwy uziemienia	165	
Listwa ekranowania lub zerowania	165	
Komplet linek uziemienia	165	
Oświetlenie	166	
Zespół oświetlenia systemowego	166	
Zespół oświetleniowy	167	
Mikrowyłącznik ze wspornikiem	167	
Zaślepki płyty dolnej i górnej	168	
Zestaw wymienny zaślepek przesuwanych z pianką do płyty dolnej	168	
Zaślepki płyty górnej	169	
Łączenie szaf	170	
Łącznik płyt montażowych	170	
Przegroda	170	
Komplet elementów do łączenia szaf	170	
Wentylacja i ogrzewanie	171	
Ogrzewacz	171	
Termostat	171	
Wentylatory i kratki wentylacyjne z filtrem	172	
Klimatyzatory i wymienniki ciepła	173	
System modułowy	174	
System modułowy ZPAS	174	
Belki nośne II	175	
Elementy do mocowania belki nośnej II	175	
Belki montażowe UNI	175	
Szyna TS 35	176	
Kątowniki mocujące	176	
Maskownica modułowa 150	176	
Zaślepki modułowe 150, 100, 50	177	
Maskownice pionowe i poziome	177	
Szafki naściennne SWN	179-184	
Opis techniczny	180	
Konstrukcja	182	
Wyposażenie dodatkowe	184	
Listwa ekranowania	184	
Zespół uziemienia	184	
Komplet uchwytów do zawieszania szafki	184	
Szafy i szafki z wyposażeniem elektrycznym	187	
PULPITY STEROWNICZE		
Pulpity sterownicze PSL	191-195	
Opis techniczny	192	
Konstrukcja	194	
Przykładowe wykonania pulpity dyspozytorsko-sterowniczych	196	
KIOSKI MULTIMEDIALNE	197-215	
INDEKS NUMERÓW KATALOGOWYCH	216	

O FIRMIE

ZPAS S.A.

Zakład od początku swojego istnienia (1973) produkował różnego rodzaju obudowy przemysłowe. Początkowo przedsiębiorstwo funkcjonowało jako Zakład Doświadczalny Wrocławskiego Instytutu Automatyki Systemów Energetycznych (IASE), następnie weszło w skład Centrum Naukowo-Produkcyjnego Automatyki Energetycznej (CNPAE), a po 1989 roku kadra zarządzająca zakładu podjęła działania prowadzące do powstania spółki akcyjnej pod koniec 1991 roku. W roku 2004 ze ZPAS S.A. została wydzielona firma-córka, ZPAS-NET, która przejęła część dotychczasowej produkcji zakładu.

W czerwcu 2007 r. ZPAS S.A. uruchomił nowy zakład produkcyjny o powierzchni 10 tys. m² na terenie Noworudzkiego Parku Przemysłowego w Nowej Rudzie-Słupcu. Zakład ten, wyposażony w automatyczną linię wykrawającognącą Salvagnini do obróbki blach oraz automatyczną lakiernię proszkową, przeznaczony jest do produkcji seryjnej i jednocześnie znajduje się tam magazyn wyrobów gotowych.

Wyroby Grupy ZPAS najczęściej stanowią teletechniczne zabezpieczenie nowoczesnych systemów telekomunikacyjnych, informatycznych i energetycznych. Wprowadzane nowe technologie i rozwiązania konstrukcyjne pozwoliły stworzyć jednolitą i kompleksową ofertę produktów. Dzięki tym rozwiązaniom wyroby ZPAS i ZPAS-NET pozwalają na połączenie wcześniej rozdzielonych grup produktów branży IT, telekomunikacji i energetyki.

Grupa ZPAS dostarcza na rynek szeroki asortyment wyrobów (głównie obudów), pełniących ważne funkcje w branżach stosujących komunikację elektroniczną. Więcej informacji znajduje się na stronie www.zpas.pl.

Jakość i środowisko

Grupa ZPAS posiada certyfikat zapewnienia jakości ISO 9001 i certyfikat systemu zarządzania środowiskiem ISO 14001.



O FIRMIE



Zakład produkcyjny ZPAS w Przygórzu



Widok z góry na zakład w Przygórzu

Przedstawicielstwa handlowe

Firma posiada na terenie Polski kilkanaście przedstawicielstw handlowych (szczegółowy wykaz znajduje się na naszych stronach internetowych).

Wyroby Grupy ZPAS sprzedawane są również poza granicami Polski poprzez sieć dystrybutorów w krajach: Austria, Belgia, Białoruś, Bośnia i Hercegowina, Cypr, Dania, Francja, Grecja, Hiszpania, Holandia, Islandia, Kazachstan, Kirgistan, Litwa, Luksemburg, Łotwa, Malta, Maroko, Niemcy, Norwegia, Portugalia, Rosja, Słowenia, Szwajcaria, Szwecja, Ukraina, Węgry, Wielka Brytania, Włochy. Szczegółowych informacji udziela Dział Marketingu Grupy ZPAS.

Oferta ZPAS:

- obudowy teleinformatyczne 19" i 21" (w tym szafy serwerowe, telekomunikacyjne, kompatybilne elektromagnetycznie oraz inne w wersjach stojących i wiszących)
- obudowy energetyczne bez wyposażenia elektrycznego
- obudowy w wykonaniu specjalnym
- uniwersalne pulpity sterownicze
- wyroby z blachy nierdzewnej – kwasoodpornej

Oferta ZPAS-NET:

- systemy okablowania strukturalnego
- przełącznice i akcesoria światłowodowe
- osprzęt telekomunikacyjny
- systemy teleinformatyczne ZPAS Control Overseer
- integracja urządzeń i systemów w DataCenter
- aluminiowe szafy zewnętrzne
- pulpity dyspozytorskie i sterownicze
- synoptyczne tablice mozaikowe
- prefabrykacja szaf zasilania, zabezpieczeń, sterowania i automatyki

O FIRMIE



Automatyczna wykrawarka do blach

Produkcja

ZPAS S.A. posiada obecnie zakłady produkcyjne w dwóch lokalizacjach: w Przygórzu i Nowej Rudzie-Słupcu. Nowy zakład ZPAS, znajdujący się na terenie Noworudzkiego Parku Przemysłowego w Nowej Rudzie-Słupcu, przeznaczony jest do produkcji wyrobów seryjnych, natomiast zakład w Przygórzu zajmuje się produkcją wyrobów specjalnych oraz produkcją jednostkową i małoseryjną. Przygórze to jednocześnie miejsce siedziby spółki ZPAS S.A. i zarządu Grupy ZPAS.



Wykrawarka laserowa



Hala pras krawędziowych

O FIRMIE



Zakład produkcyjny ZPAS w Nowej Rudzie-Słupcu



Automatyczna linia wykrawająco-gnąca do obróbki blach



Wylewarka uszczelek



Montaż obudów teleinformatycznych

REFERENCJE



Szafy kolokacyjne DSR zainstalowane w serwerowni internetowej firmy OVH w Paryżu (Francja)



Montaż serwerów do szaf SZB w serwerowni internetowej firmy OVH w Paryżu



Szafy SZB SE w serwerowni Politechniki Wrocławskiej



Serwerownia wykonana na bazie szaf SZB SE. Instalację przeprowadziło Przedsiębiorstwo Handlowo-Informatyczne „MCP” Sp. z o.o. z Krakowa (www.mcp.pl).

REFERENCJE



Główny punkt dystrybucyjny w budynku Giełdy Papierów Wartościowych w Warszawie. Instalacja na bazie szaf SZB przeprowadzona przez firmę ALMA z Poznania (www.alma.biz.pl).



Szafy SZB i SZB SE zainstalowane w serwerowniach Cyfrowego Polsatu w Warszawie (www.cyfrowypolsat.pl).



Stacja Czołowa w Oddziale Telefonii Polskiej – Zachód Sp. z o.o. w Stargardzie Szczecińskim. Instalacje na bazie szaf SZB wykonała firma VECTOR Sp. z o.o. z Gdyni (www.vector.com.pl).



W wielu miejscach w Polsce można spotkać obudowy produkcji ZPAS z zamontowanymi urządzeniami i elementami okablowania strukturalnego, wchodzące w skład sieci teleinformatycznych. Znajdują się one w takich miejscach, jak:

- Bank Spółdzielczy - oddziały w rejonie Kielc,
- Bank Zachodni,
- Giełda Papierów Wartościowych w Warszawie,
- Lukas Bank,
- NASK Warszawa, Wrocław
- Politechnika Wrocławska,
- Polski Komitet Olimpijski w Warszawie,
- Polskie Koleje Państwowe,
- Port lotniczy we Wrocławiu,
- Powszechna Kasa Oszczędności,
- Stacje paliw PKN ORLEN,
- Telewizja Polska,
- Telewizje kablowe (Multimedia, Vectra, UPC, ASTER itp.),
- TV Polsat w Warszawie,
- TVN24 w Warszawie,
- Zakład Ubezpieczeń Społecznych.



Szafy SZB zainstalowane w siedzibie BPT „TELBANK” S.A. w Warszawie

REFERENCJE



Bramki autostradowe wyprodukowane w ramach kooperacji dla firmy Ascom MultiToll Solutions SAS z Francji. W zakres dostawy wchodziło wykonanie obudów wraz z montażem elektrycznym. Bramki zamontowano przy wjeździe na autostradę na południu Francji.

GWARANCJA

5-LETNIA GWARANCJA



ZPAS
GROUP

Gwarancja na elementy produkowane przez Grupę ZPAS wynosi 5 lat. Serwis pogwarancyjny świadczony jest bezterminowo.

SZAFY STOJĄCE



SZB, OTS1



SZB PC



SZE2 PC



SZB SE



SZB SEI



DSR



SZU



SJB

SZAFKA SZB 19"

Podstawowa, uniwersalna szafa teleinformatyczna

- Przeznaczona do zastosowania wewnątrz pomieszczeń.
- Oferowana w 40 wykonaniach gabarytowych (patrz tabela na str. 15), w tym 11 wykonań dostępnych w stałej sprzedaży z magazynu ZPAS S.A.
- Rozbudowany system konfiguracji:
 - różne wykonania drzwi, osłon i dachów,
 - możliwość zestawienia szaf w zespoły,
 - możliwość ustawiania szafy na stopkach, kółkach i cokołach zwykłych lub z możliwością poziomowania,
 - doprowadzenie kabli do szafy możliwe z dowolnej strony,
 - w szafach o szerokości 800 mm istnieje możliwość ustawienia belek nośnych w rozstawie 21",
 - konfigurowanie szafy za pomocą prostego systemu kodowania.
- Szeroki zakres elementów wyposażenia dodatkowego: półki, szuflady, panele wentylacyjne, listwy zasilające, zaślepki itp.
- Możliwość realizacji szaf w wykonaniach specjalnych według potrzeb klienta.

Zakres dostawy

Szafa w konfiguracji podstawowej*
(nr kat. WZ-SZB-xxx-17AA-11-0000-011):

- szkielet,
- drzwi przednie szklane,
- dwie osłony boczne,
- drzwi tylne blaszane, skrócone z maskownicą 3 U z przepustem szczotkowym,
- dach standardowy,
- dwie pary belek nośnych w rozstawie 19",
- listwa i linki uziemienia,
- szafa stoi na stopkach regulacyjnych.

*) Inne konfiguracje - patrz schemat na str. 15.

Dane techniczne

Materiał:

Szkielet, osłony, drzwi bez szyby, belki nośne - blacha stalowa
Drzwi z szybą - blacha stalowa, szkło akrylowe (metapleks)
Drzwi szklane - szkło hartowane

Stopień ochrony:

IP 20 zgodnie z normą PN-EN 60529
(nie dotyczy przepustów szczotkowych).
Na specjalne zamówienie istnieje możliwość wykonania szafy o stopniu ochrony IP 41.

Wykończenie powierzchni:

Szkielet, dach, osłony, drzwi, cokół - malowane farbą proszkową o grubej strukturze, w kolorze RAL 7035.
Zastosowanie innych kolorów po uzgodnieniu.

Belki nośne - alucynk.

Wysięgniki - ocynkowane.

Dopuszczalne obciążenie: patrz tabela na str. 15.



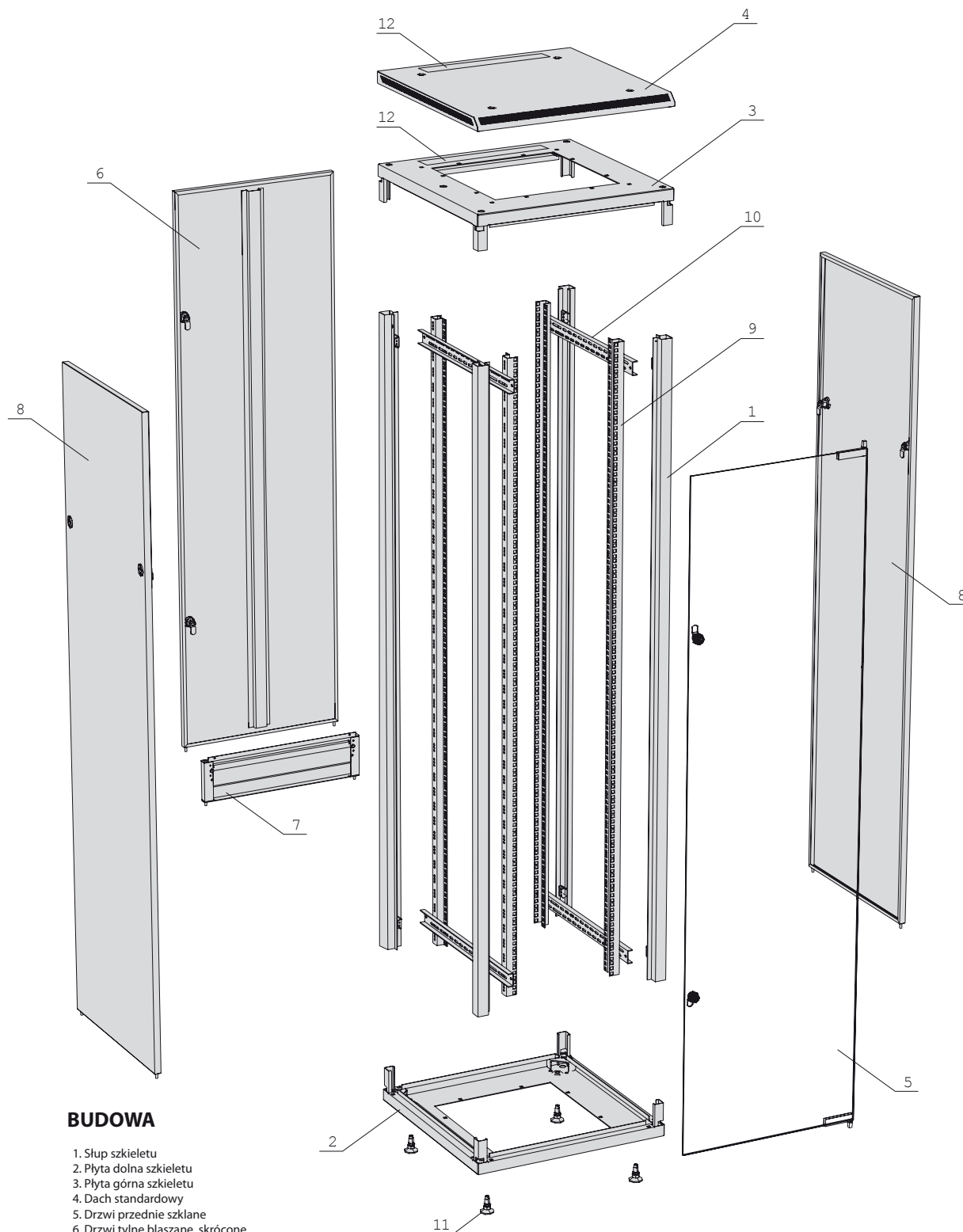
Szafka SZB w konfiguracji podstawowej o szerokości 600 i 800 mm



SZAFA SZB 19"

Szafa SZB 42 U, 600x600 mm w konfiguracji podstawowej

Inne wykonania i konfiguracje szaf SZB omawiane są na str. 15-18



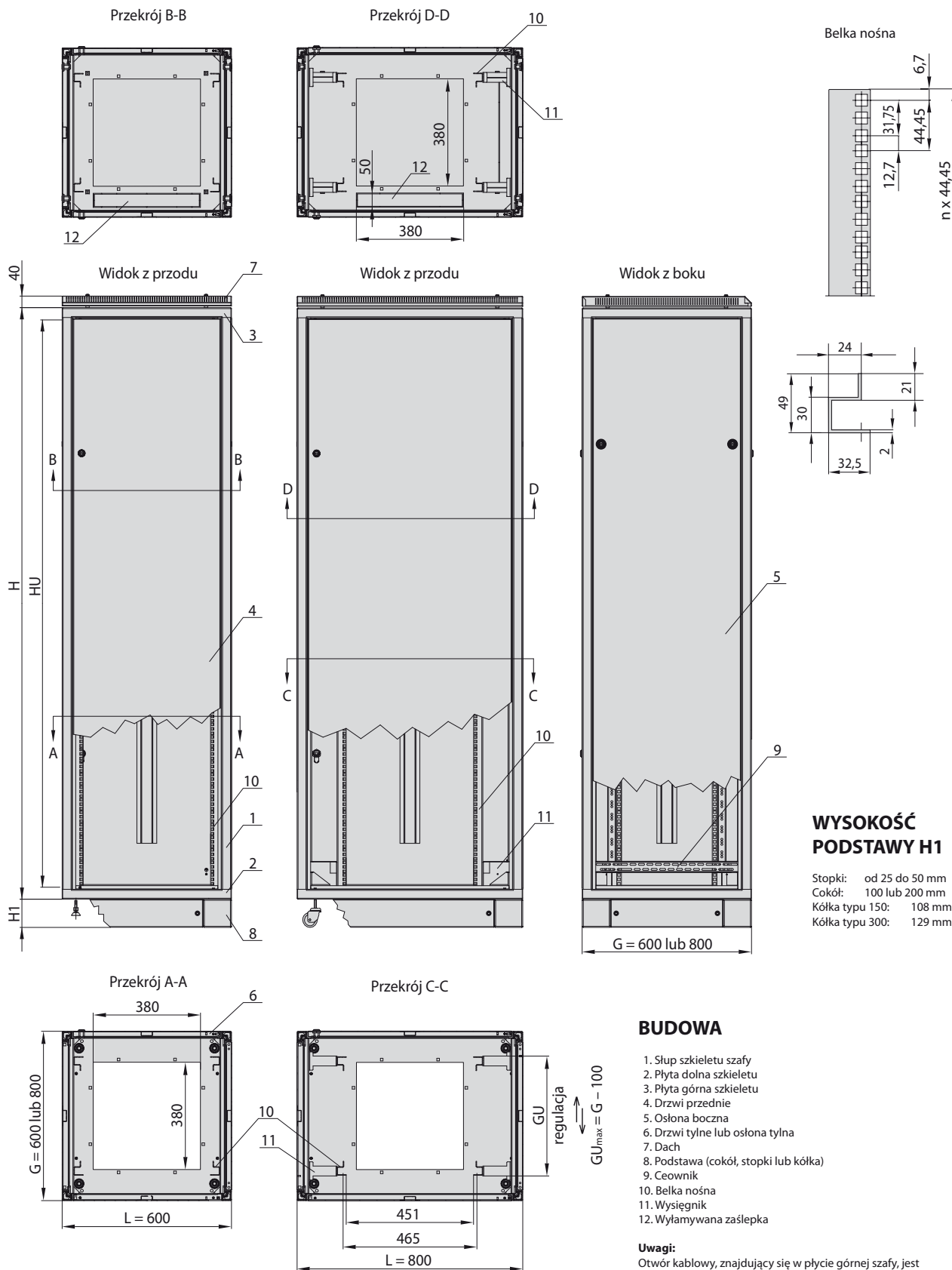
BUDOWA

1. Słup szkieletu
2. Płyta dolna szkieletu
3. Płyta górna szkieletu
4. Dach standardowy
5. Drzwi przednie szklane
6. Drzwi tylne blaszane, skrócone
7. Maskownica o wysokości 3 U z przepustem szczotkowym
8. Osłona boczna blaszana
9. Belka nośna
10. Ceownik
11. Stopka
12. Wyłamywana zaślepka



SZAFKA SZB 19"

SZAFY STOJĄCE



BUDOWA

1. Słup szkieletu szafy
2. Płyta dolna szkieletu
3. Płyta górna szkieletu
4. Drzwi przednie
5. Osłona boczna
6. Drzwi tylne lub osłona tylna
7. Dach
8. Podstawa (cokół, stopki lub kółka)
9. Ceownik
10. Belka nośna
11. Wyścięgnik
12. Wylamywana zaśleпка

Uwagi:

Otwór kablowy, znajdujący się w płycie górnej szafy, jest fabrycznie zakryty przez wylamywaną zaślepkę (poz. 12). Identyczny otwór kablowy znajduje się w dachu szafy (patrz zdjęcie dachu standardowego na str. 18). Zaśleпки do otworów w płycie dolnej i górnej – patrz str. 82-83.

Maksymalny kąt otwarcia drzwi: 110°



SZAFA SZB 19"

Tabela wykonań

Szerokość całkowita L [mm]	Głębokość całkowita G [mm]	Numer wykonania									
		5	17	145	53	149	153	157	89	101	113
800	800	5	17	145	53	149	153	157	89	101	113
	600	6	18	146	54	150	154	158	90	102	114
600	800	9	21	147	57	151	155	159	93	105	117
	600	10	22	148	58	152	156	160	94	106	118
Wysokość użytkowa szafy HU [U = 44,45 mm]		45 U	42 U	39 U	36 U	33 U	30 U	27 U	24 U	18 U	15 U
Wysokość szkieletu H [mm]		2096	1963	1830	1696	1563	1430	1296	1163	896	763

Uwaga:

- Szafy w wykonaniach zaznaczonych czerwonym kolorem dostępne są w stałej sprzedaży z magazynu ZPAS S.A. (dotyczy szaf o następującej konfiguracji elementów składowych - podstawowa konfiguracja: szkielet, cztery belki nośne, dwie osłony boczne, drzwi przednie szklane, drzwi tylne blaszane - skrócone z maskownicą 3 U z przepustem szczotkowym, dach standardowy, cztery stopki regulacyjne, listwa uziemienia, linki uziemienia drzwi i osłon - nr kat. WZ-SZB-xxx-17AA-11-0000-011).
- Termin wykonania pozostałych szaf wg uzgodnienia.

Numer katalogowy szafy SZB

Numer wykonania
określający wymiary gabarytowe szafy (patrz tabela wykonań).
Przed numery jednocyfrowe lub dwucyfrowe należy dopisać zera.

Rodzaj dachu:
0 - brak dachu,
1 - dach standardowy,
2 - dach z dodatkową perforacją
3 - dach szczelny IP 41
4 - dach z otworem pod zaślepkę
Szczegółowy opis dachów - patrz str. 18, 82

WZ-SZB - XXX - XXXX - XX - XXXX - 011

PRZÓD TYŁ LEWY BOK PRAWY BOK

Rodzaj drzwi lub osłony:
0 - brak drzwi lub osłony
1 - drzwi szklane z zamkami jednopunktowymi
2 - drzwi blaszane pełne z zamkami jednopunktowymi
7 - drzwi blaszane pełne, skrócone z zamkami jednopunktowymi + jedna maskownica 3 U z przepustem szczotkowym zamontowana pod drzwiami
G - drzwi blaszane z szybą szklaną i zamkiem baszkwilowym z uchwytem wychylnym*
H - drzwi blaszane pełne z zamkiem baszkwilowym z uchwytem wychylnym*
I - drzwi blaszane perforowane (typ A) z zamkami jednopunktowymi
L - drzwi blaszane perforowane (typ A) z zamkiem baszkwilowym z uchwytem wychylnym*
P - drzwi blaszane perforowane (typ C) z zamkami jednopunktowymi**
S - drzwi blaszane perforowane (typ C) z zamkiem baszkwilowym z uchwytem wychylnym**
Z - drzwi szklane z bokami metalowymi i zamkiem baszkwilowym z uchwytem wychylnym*
A - osłona blaszana pełna z zamkami jednopunktowymi
U - osłona blaszana perforowana (typ A) z zamkami jednopunktowymi
Y - osłona blaszana perforowana (typ C) z zamkami jednopunktowymi**

PRZÓD TYŁ LEWY BOK PRAWY BOK

Rodzaj podstawy:
0 - brak podstawy (szafa ustawiona bezpośrednio na płycie dolnej)
1 - stopki
2 - kółka typu 150 (patrz str. 80)
3 - kółka typu 300 (patrz str. 80)
4 - cokół o wysokości 100 mm
5 - cokół o wysokości 100 mm z możliwością poziomowania
6 - cokół o wysokości 200 mm
7 - cokół o wysokości 200 mm z możliwością poziomowania

PRZÓD TYŁ LEWY BOK PRAWY BOK

Konfiguracja ścian cokołu
Cztery cyfry określające rodzaje ścian cokołu. Jeżeli szafa nie stoi na cokole, to w tym miejscu należy wpisać zera (0000).
Każda ze ścian może być:

1 - pełna	
2 - z perforacją	
3 - z podwójną perforacją*	
4 - z przepustem szczotkowym	
5 - z dwoma przepustami szczotkowymi*	
6 - z przepustem szczotkowym i perforacją*	

*) Tylko dla cokołów o wysokości 200 mm.
Szczegółowy opis cokołów - patrz str. 78-79.

*) tylko jako drzwi przednie lub tylne do szaf o wysokości powyżej 18 U
**) tylko do szaf o wysokości 42 lub 45 U
Typy perforacji (A, C) - patrz str. 17

UWAGA:
W skład dostawy każdej szafy SZB, oprócz elementów ujętych w numerze katalogowym, wchodzi cztery belki nośne, listwa uziemienia oraz linki uziemienia drzwi i osłon.

Przykład:
Numer katalogowy WZ-SZB-018-1AAA-14-2422-011 oznacza szafę SZB o wysokości użytkowej 42 U, szerokości 800 mm i głębokości 600 mm. Szafa posiada drzwi przednie szklane; ściana tylna i ściany boczne osłonięte są zdejmowanymi osłonami z blachy. Górną część szafy przysłania standardowy dach. Szafa stoi na cokole o wysokości 100 mm. W tylnej ścianie cokołu znajduje się przepust szczotkowy do wprowadzenia kabli, pozostałe ściany cokołu są perforowane. Drzwi, osłony i dach szafy są uziemione. Wewnątrz szafy znajdują się cztery belki nośne, przymocowane do ceowników szkieletu za pomocą wysięgników.

Sposób zamawiania szaf SZB

1. Zamawiając szafę SZB, należy zawsze podać **numer katalogowy wg powyższego schematu**, który określa wymiary gabarytowe szafy oraz rodzaj drzwi, osłon, dachu i podstawy.
2. Następnie należy podać **numery katalogowe wyposażenia dodatkowego** (półki, zaślepki, listwy zasilające, panele wentylacyjne itp. - str. 77-121). Elementy dodatkowego wyposażenia szafy dostarczane są w osobnych opakowaniach wraz z elementami do montażu. Za dopłatą istnieje możliwość zamontowania wyposażenia dodatkowego w zamawianej szafie.

Dopuszczalne obciążenie szaf SZB

Rodzaj podstawy	Maksymalny dozwolony ciężar wyposażenia zamontowanego w szafie
stopki	1000 kg
kółka typu 150	150 kg
kółka typu 300	500 kg
cokół	1000 kg



SZAFY SZB - RODZAJE DRZWI



Uwaga:

Symbolne podane w nawiasach kwadratowych [] odnoszą się do schematu na str. 15 - Rodzaje drzwi i osłon.

SZAFY SZB - RODZAJE DRZWI



[P] Drzwi blaszane perforowane (typ C) z zamkami jednopunktowymi



[S] Drzwi blaszane perforowane (typ C) z zamkiem baskwilowym z uchwytem wychylnym



[7] Drzwi blaszane pełne, skrócone z zamkami jednopunktowymi + jedna maskownica 3 U z przepustem szczotkowym zamontowana pod drzwiami



[Z] Drzwi szklane z bokami metalowymi i zamkiem baskwilowym z uchwytem wychylnym



Maskownica 3 U zamontowana w szafie o szerokości 600 mm

Rodzaje perforacji w drzwiach i osłonach



Perforacja typu A
prześwit 30%



Perforacja typu C
prześwit 80%

Uwaga:

Symbole podane w nawiasach kwadratowych [] odnoszą się do schematu na str. 15 - Rodzaje drzwi i osłon.



SZAFY SZB - RODZAJE DACHÓW



[1] Dach standardowy (do otworu kablowego, po usunięciu wyłamanej zaślepki, można zamontować przepust szczotkowy - patrz str. 82-83)



[2] Dach z dodatkową perforacją



[3] Dach szczelny do szaf o stopniu ochrony IP 41



[4] Dach z otworem 380 x 210 mm pod zaślepkę o wym. 420 x 250 mm (zaślepkę należy zamawiać osobno - patrz str. 82-83)

Uwaga:

Numery podane w nawiasach kwadratowych [] odnoszą się do schematu na str. 15 - Rodzaje dachów.

SZAFY SZB - PRZYKŁADY WYKONAŃ SPECJALNYCH



Szafa SZB z płynną regulacją położenia belek nośnych



Szafa SZB o wysokości użytkowej 42 U i szerokości 800 mm z ramą obrotową 10 U (szczegółowy opis ram obrotowych na str. 91).



SZAFY SZB - PRZYKŁADY WYKONAŃ SPECJALNYCH



Szafa SZB o szerokości 1000 mm, dwusekcyjna. Część lewa szafy wyposażona w belki nośne w rozstawie 19". Część prawa posiada kątowniki nośne w rozstawie 300 mm.



Szafy SZB o szerokości 600 mm z drzwiami dwuskrzydłowymi



Szafa SZB dwusekcyjna z klimatyzatorem



SZAFA OTS1 19"

Szafa teleinformatyczna do samodzielnego montażu

- Przeznaczona do zastosowania wewnątrz pomieszczeń.
- Oferowana w 10 wykonaniach gabarytowych, dostępnych w stałej sprzedaży z magazynu ZPAS S.A.
- Dostarczana w postaci rozmontowanej wraz z instrukcją montażu.
- Możliwość konfigurowania szafy za pomocą prostego schematu kodowania (patrz str. 23).

Zakres dostawy

- skręcany szkielet szafy (płyta dolna, płyta górna, 4 słupy, 4 ceowniki),
- drzwi przednie szklane lub brak drzwi przednich (w zależności od konfiguracji),
- 2 osłony boczne lub brak osłon bocznych (w zależności od konfiguracji),
- drzwi tylne blaszane skrócone lub brak drzwi tylnych (w zależności od konfiguracji),
- maskownica 3 U z przepustem szczotkowym, przeznaczona do zamontowania pod lub nad drzwiami tylnymi (tylko jeżeli szafa ma drzwi tylne),
- dach standardowy (z otworem kablowym w tylnej części, zakrytym wyłamowaną zaślepką),
- 2 pary belek nośnych w rozstawie 19",
- 8 wysięgników do mocowania belek nośnych (tylko w szafach o szerokości 800 mm),
- listwa uziemienia,
- linki uziemienia drzwi tylnych i osłon bocznych (w zależności od konfiguracji),
- 4 stopki regulacyjne,
- instrukcja montażu,
- opakowania kartonowe.

Dane techniczne

Materiał:

Szkielet, osłony boczne, drzwi blaszane, dach, belki nośne - blacha stalowa
Drzwi szklane - szkło hartowane

Stopień ochrony:

IP 20 zgodnie z normą PN-EN 60529 (nie dotyczy przepustu szczotkowego).

Wykończenie powierzchni:

Szkielet, dach, osłony boczne, drzwi tylne – malowane farbą proszkową o grubej strukturze w kolorze RAL 7035. Zastosowanie innych kolorów po uzgodnieniu.

Belki nośne – alucynk.

Wysięgniki – ocynkowane.

Dopuszczalne obciążenie:

patrz tabela na str. 23



Szafa OTS1 42 U, 800 x 800 mm



SZAFKA OTS1 19"

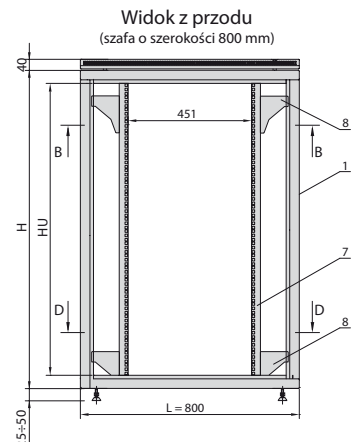
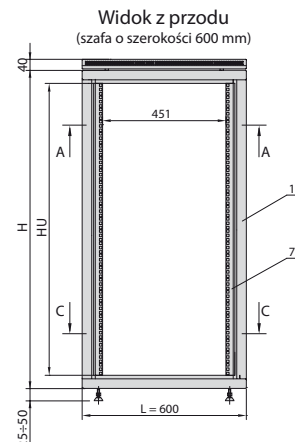
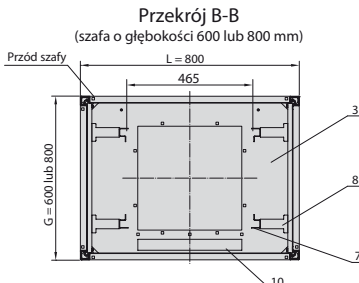
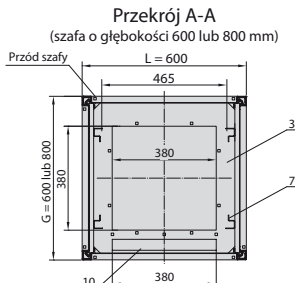
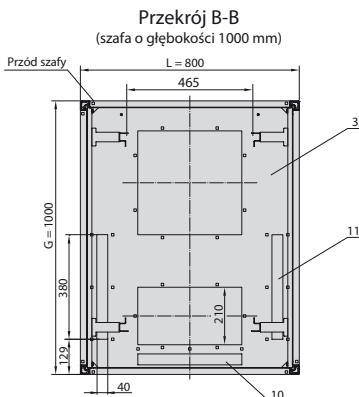
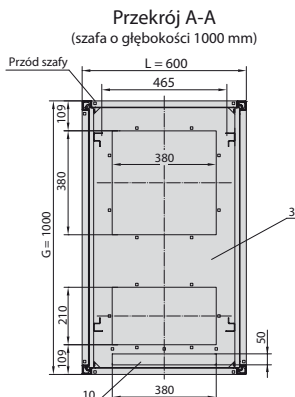


Szafa OTS1 24 U, 600 x 800 mm



SZAFY OTS1 19"

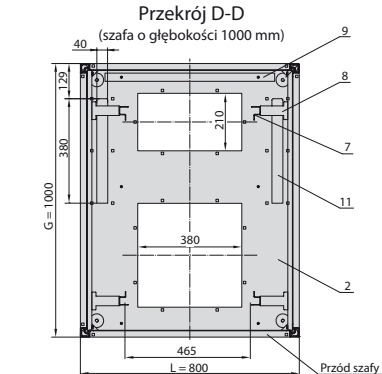
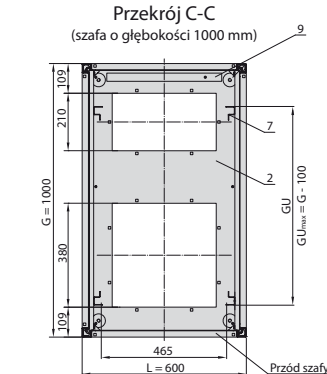
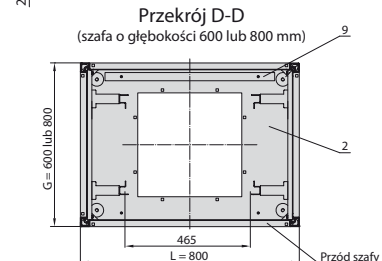
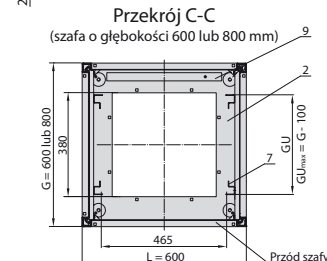
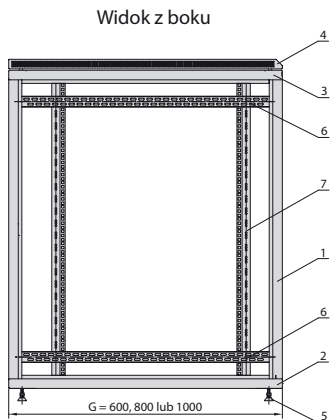
SZAFY STOJĄCE



BUDOWA

1. Słup szkieletu
2. Płyta dolna szkieletu
3. Płyta górna szkieletu
4. Dach
5. Słupka regulacyjna
6. Ceownik
7. Belka nośna
8. Wysięgnik
9. Listwa uzimienia
10. Wylamywana zaślepka tylna
11. Wylamywana zaślepka boczna

Uwaga:
Szafę na rysunku pokazano bez osłon i drzwi.



SZAFA OTS1 19"

Tabela wykonań

Szerokość całkowita L [mm]	Głębokość całkowita G [mm]	Numer wykonania	
800	1000	7	31
	800	8	-
	600	9	-
600	1000	10	34
	800	11	35
	600	12	36
Wysokość użytkowa szafy HU [U = 44,45 mm]		42 U	24 U
Wysokość szkieletu H [mm]		1963	1163

Numer katalogowy szafy OTS1

Numer wykonania
określający wymiary gabarytowe szafy (patrz tabela wykonań).
Przed numery jednocyfrowe lub dwucyfrowe należy dopisać zera.

Rodzaj osłon bocznych:
00 - brak osłon
AA - osłony blaszane

WZ-OTS1 - XXX - XXXX - 11 - 0000 - 011

Rodzaj drzwi przednich:
0 - brak drzwi
1 - drzwi szklane

Rodzaj drzwi tylnych:
0 - brak drzwi
7 - drzwi blaszane, skrócone + jedna maskownica 3U z przepustem szczotkowym

Sposób zamawiania szaf OTS1 19"

- Zamawiając szafę OTS1, należy zawsze podać **numer katalogowy wg powyższego schematu**, który określa wymiary gabarytowe szafy oraz jej podstawowe elementy składowe.
- Następnie należy podać numery katalogowe elementów wyposażenia dodatkowego (cokół, kółka, półki, zaślepki, listwy zasilające, panele wentylacyjne itp.). Elementy dodatkowego wyposażenia szafy dostarczane są w osobnych opakowaniach wraz z elementami do montażu.

Dopuszczalne obciążenie szaf OTS1

Rodzaj podstawy	Maksymalny dozwolony ciężar wyposażenia zamontowanego w szafie
stopki	1000 kg
kółka typu 150*	150 kg
kółka typu 300*	500 kg
cokół*	1000 kg

*) Wyposażenie dodatkowe

DRZWI I OSŁONY DO SZAF OTS1, SZB, SZB SE, SZB SEI

Ponieważ szafy OTS1 sprzedawane są w postaci rozmontowanej, a ich poszczególne części pakowane są do osobnych kartonów, istnieje możliwość oddzielnego zamówienia samych drzwi oraz osłon bocznych. Elementy te pasują również do szaf SZB, SZB SE i SZB SEI o odpowiednich wymiarach.

Tabela wykonań

Do szafy		Numer katalogowy		
Wysokość [U = 44,45 mm]	Szerokość / Głębokość [mm]	Drzwi szklane	Drzwi blaszane, skrócone + jedna maskownica o wysokości 3 U z przepustem szczotkowym	Osłony blaszane (2 sztuki)
42 U	1000	—	—	WZ-3503-11-07-011-2SZT
	800	WZ-SB02-00-02-000	WZ-3503-09-04-011-3U	WZ-3503-11-08-011-2SZT
	600	WZ-SB02-00-14-000	WZ-3503-09-27-011-3U	WZ-3503-11-09-011-2SZT
24 U	1000	—	—	WZ-3503-11-67-011-2SZT
	800	WZ-SB02-00-08-000	WZ-3503-09-19-011-3U	WZ-3503-11-68-011-2SZT
	600	WZ-SB02-00-20-000	WZ-3503-09-42-011-3U	WZ-3503-11-69-011-2SZT

Inne rodzaje drzwi - patrz str. 39



SZAFKA KOMPUTEROWA SZB PC 19"

Do zabudowy sprzętu komputerowego

- Przeznaczona do zastosowania wewnątrz pomieszczeń.
- Konstrukcja umożliwia selektywne przyznanie dostępu do każdej sekcji szafy, dzięki użyciu zamków z różnymi wkładkami.
- Szeroki zakres elementów wyposażenia dodatkowego: klawiatury, półki, szuflady, panele wentylacyjne, listwy zasilające, zaślepki itp.
- Możliwość doprowadzenia kabli z dowolnej strony szafy.
- Konfigurowanie szafy za pomocą prostego systemu kodowania (patrz str. 26).
- Możliwość realizacji szaf w wykonaniach specjalnych według potrzeb klienta.

Zakres dostawy

Szafa w konfiguracji podstawowej*
(nr kat. WZ-SZBPC-xxx-17AA-11-0000-4-011):

- szkielet z zamontowaną szufladą uniwersalną na klawiaturę,
- dwie osłony boczne,
- podwójne drzwi przednie: dolne - pełne, górne - z szybą szklaną,
- drzwi tylne blaszane - skrócone, z maskownicą 3 U z przepustem szczotkowym,
- dach standardowy,
- dwie pary belek nośnych w rozstawie 19",
- listwa i linki uziemienia,
- szafa stoi na stopkach regulacyjnych.

*) Inne konfiguracje - patrz schemat na str. 26.



Szafa SZB PC o szerokości 600 mm

Dane techniczne

Materiał:

Szkielet, osłony, dach, drzwi pełne, belki nośne - blacha stalowa.
Drzwi z szybą szklaną - blacha stalowa, szkło hartowane

Stopień ochrony:

IP 20 zgodnie z normą PN-EN 60529
(nie dotyczy przepustów szczotkowych).

Wykończenie powierzchni:

Szkielet, dach, osłony, drzwi, cokół
- malowane farbą proszkową o grubej strukturze
w kolorze RAL 7035. Zastosowanie innych kolorów
po uzgodnieniu.

Belki nośne - alucynk.

Wysięgniki - ocynkowane.

Dopuszczalne obciążenie:

Tak jak w przypadku szaf SZB - patrz tabela na str. 15.



SZAFY KOMPUTEROWA SZB PC 19"



Szafa komputerowa SZB PC o szerokości 800 mm z zamontowanymi maskownicami pionowymi, ustawiona na cokole



SZAFKA KOMPUTEROWA SZB PC 19"

Tabela wykonań

Szerokość całkowita L [mm]	Głębokość szkieletu G [mm]	Numer wykonania			
		1	5	9	13
800	800	1	5	9	13
	600	2	6	10	14
600	800	3	7	11	15
	600	4	8	12	16
Wysokość użytkowa szafy HU [U = 44,45 mm]		45 U	42 U	39 U	36 U
Wysokość szkieletu H [mm]		2096	1963	1830	1696

Numer katalogowy szafy SZB PC

Numer wykonania,

określający wymiary gabarytowe szafy (patrz tabela wykonań). Przed numery jednocyfrowe lub dwucyfrowe należy dopisać zera.

Rodzaj drzwi przednich:

1 - drzwi górne z szybą szklaną, drzwi dolne bez szyby
2 - drzwi górne i dolne wyposażone w szyby szklane

Rodzaj dachu:

1 - dach standardowy
2 - dach z dodatkową perforacją
3 - dach szczelny IP 41
4 - dach z otworem pod zaślepkę

Szczegółowy opis dachów - patrz str. 18, 82

WZ-SZBPC - XXX - XXXX - XX - XXXX - X - 011

TYŁ

LEWY BOK

PRAWY BOK

Rodzaj drzwi lub osłony z boku i z tyłu szafy:

- 0 - brak drzwi lub osłony
- 1 - drzwi szklane
- 2 - drzwi blaszane
- 3 - drzwi blaszane z perforacją
- 4 - drzwi blaszane z szybą z metapleksu
- 5 - drzwi blaszane z szybą z metapleksu i perforacją
- 7 - drzwi blaszane skrócone + jedna maskownica 3 U z przepustem szczotkowym
- 9 - drzwi blaszane skrócone + dwie maskownice 3 U z przepustem szczotkowym
- A - osłona blaszana
- C - osłona blaszana skrócona + jedna maskownica 3 U z przepustem szczotkowym
- E - osłona blaszana skrócona + dwie maskownice 3 U z przepustem szczotkowym

Rodzaj podstawy:

- 0 - brak podstawy (szafa ustawiona bezpośrednio na płycie dolnej)
- 1 - stopki
- 2 - kółka typu 150 (patrz str. 80)
- 3 - kółka typu 300 (patrz str. 80)
- 4 - cokół o wysokości 100 mm
- 5 - cokół o wysokości 100 mm z możliwością poziomowania
- 6 - cokół o wysokości 200 mm
- 7 - cokół o wysokości 200 mm z możliwością poziomowania

PRZÓD

TYŁ

LEWY BOK

PRAWY BOK

Konfiguracja ścian cokołu

Cztery cyfry określające rodzaje ścian cokołu. Jeżeli szafa nie stoi na cokole, to w tym miejscu należy wpisać zera (0000).

Każda ze ścian może być:

- 1 - pełna
- 2 - z perforacją
- 3 - z podwójną perforacją*
- 4 - z przepustem szczotkowym
- 5 - z dwoma przepustami szczotkowymi*
- 6 - z przepustem szczotkowym i perforacją*

*) Tylko dla cokołów o wysokości 200 mm.

Szczegółowy opis cokołów - patrz str. 78-79.

Rodzaj szuflady i klawiatury:

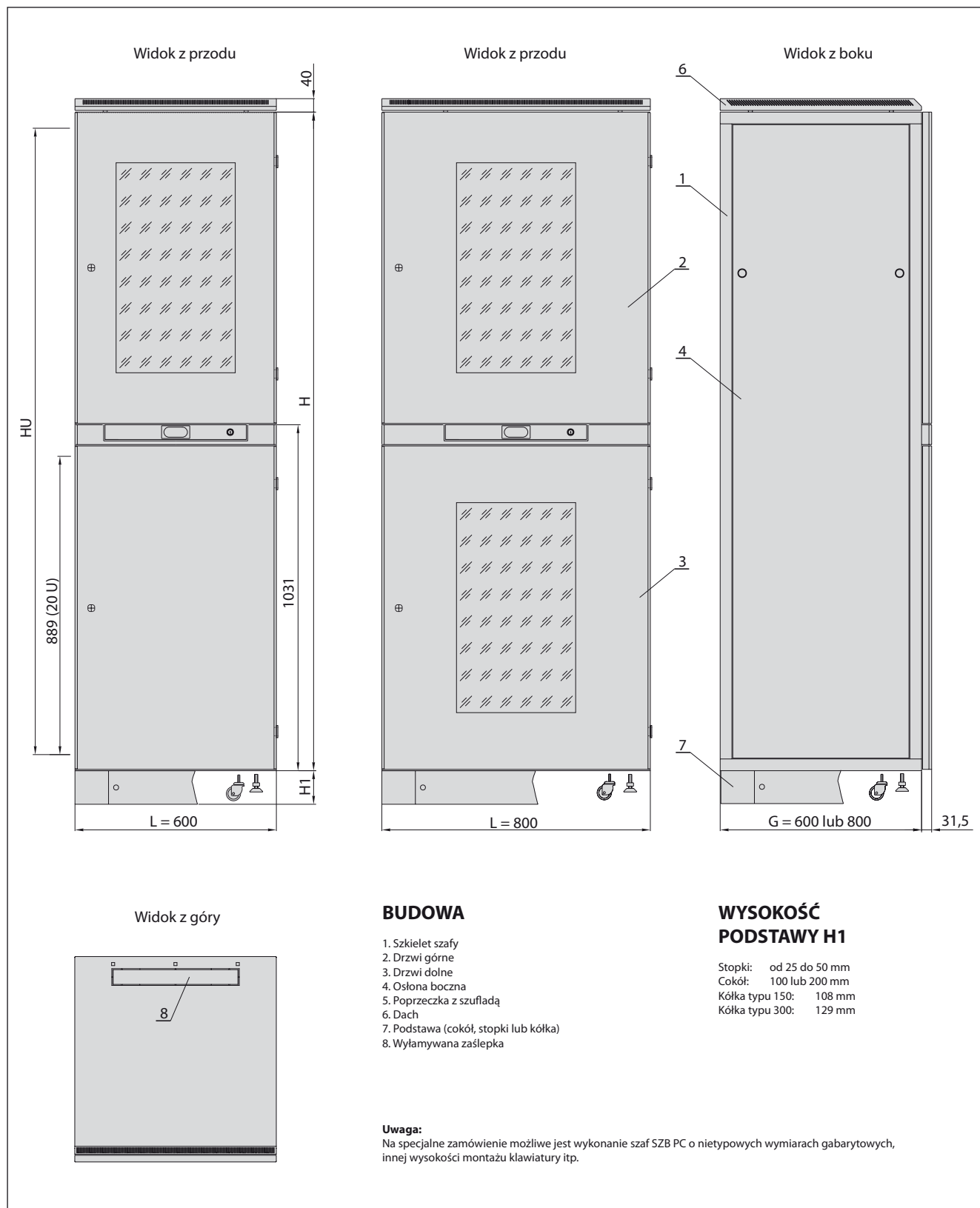
- 1 - szuflada z klawiaturą z touchpadem
 - 2 - szuflada z klawiaturą z trackballem
 - 3 - szuflada z klawiaturą bez urządzenia wskazującego
 - 4 - szuflada uniwersalna bez klawiatury
- Szczegółowy opis szuflad i klawiatur znajduje się na str. 86.

Uwagi:

- W skład dostawy każdej szafy SZB PC, oprócz elementów ujętych w numerze katalogowym, wchodzi cztery belki nośne, listwa uziemienia oraz linki uziemienia drzwi i osłon.
- Obudowę monitora i inne wyposażenie należy zamawiać osobno.



SZAFY KOMPUTEROWA SZB PC 19"



Sposób zamawiania szaf SZB PC

1. Zamawiając szafę SZB PC, należy zawsze podać **numer katalogowy wg schematu na poprzedniej stronie**, który określa wymiary gabarytowe szafy oraz rodzaj drzwi, osłon, dachu, podstawy i szuflady z klawiaturą.
2. Następnie należy podać **numery katalogowe wyposażenia dodatkowego** (obudowa monitora, półki, zaślepki, listwy zasilające i wentylacyjne itp. - patrz str. 77-121). Elementy dodatkowego wyposażenia szafy dostarczane są w osobnych opakowaniach wraz z elementami do montażu.



SZAFKA KOMPUTEROWA SZE2 PC 19" - IP 54

Do zabudowy sprzętu komputerowego wymagającego ochrony przeciwpyłowej

- Przeznaczona do zastosowania w pomieszczeniach o wysokim stopniu zapylenia.
- Konstrukcja umożliwia selektywne przyznanie dostępu do każdej sekcji szafy, poprzez użycie zamków z różnymi wkładkami.
- Konstrukcja bazuje na zmodyfikowanym szkielecie szafy energetycznej SZE2.
- Możliwość łączenia w zestawy szeregowo z szafami SZE2 i SZE2 PC.
- Możliwość zastosowania elementów wyposażenia dodatkowego przeznaczonych dla szaf SZE2 (str. 137-177) oraz wyposażenia w standardzie 19".
- Na specjalne zamówienie istnieje możliwość wykonania szkieletu szafy, drzwi, osłon, dodatkowego dachu i cokołu z blachy nierdzewnej.
- Możliwość realizacji szaf w wykonaniach specjalnych według potrzeb klienta.

Zakres dostawy

- szkielet na cokole o wysokości 100 mm,
- 2 pary belek nośnych w rozstawie 19",
- 2 osłony boczne wpuszczane,
- podwójne drzwi przednie z zamkiem baskwilowym i wkładką patentową (drzwi górne z szybą szklaną, drzwi dolne pełne bez szyby),
- drzwi przedziału klawiatury z zamkiem jednopunktowym,
- osłona tylna,
- szuflada uniwersalna na klawiaturę,
- zaślepka pełna płyty górnej z uszczelką wylewaną,
- zaślepki przesuwne płyty dolnej, tworzące przepust kablowy o regulowanej szerokości.

Dane techniczne

Materiał:

Szkielet szafy, osłony, drzwi pełne, cokół, belki nośne
 - blacha stalowa
 Drzwi z szybą - blacha stalowa, szkło hartowane

Stopień ochrony:

IP 54 zgodnie z normą PN-EN 60529

Wykończenie powierzchni:

Szkielet, drzwi, osłony, cokół
 - malowane farbą proszkową o grubej strukturze w kolorze RAL 7035. Zastosowanie innych kolorów po uzgodnieniu.

Belki nośne - alucynk.

Dopuszczalne obciążenie:

Maksymalny dozwolony ciężar wyposażenia zamontowanego w szafie SZE2 PC wynosi 600 kg.



Dach - wyposażenie dodatkowe (patrz str. 156)



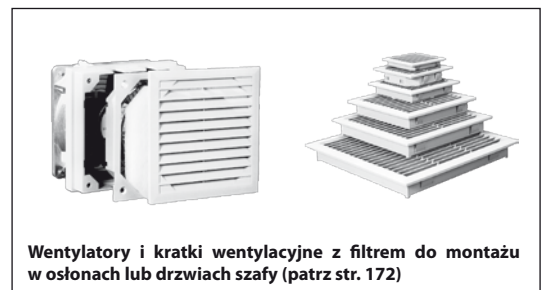
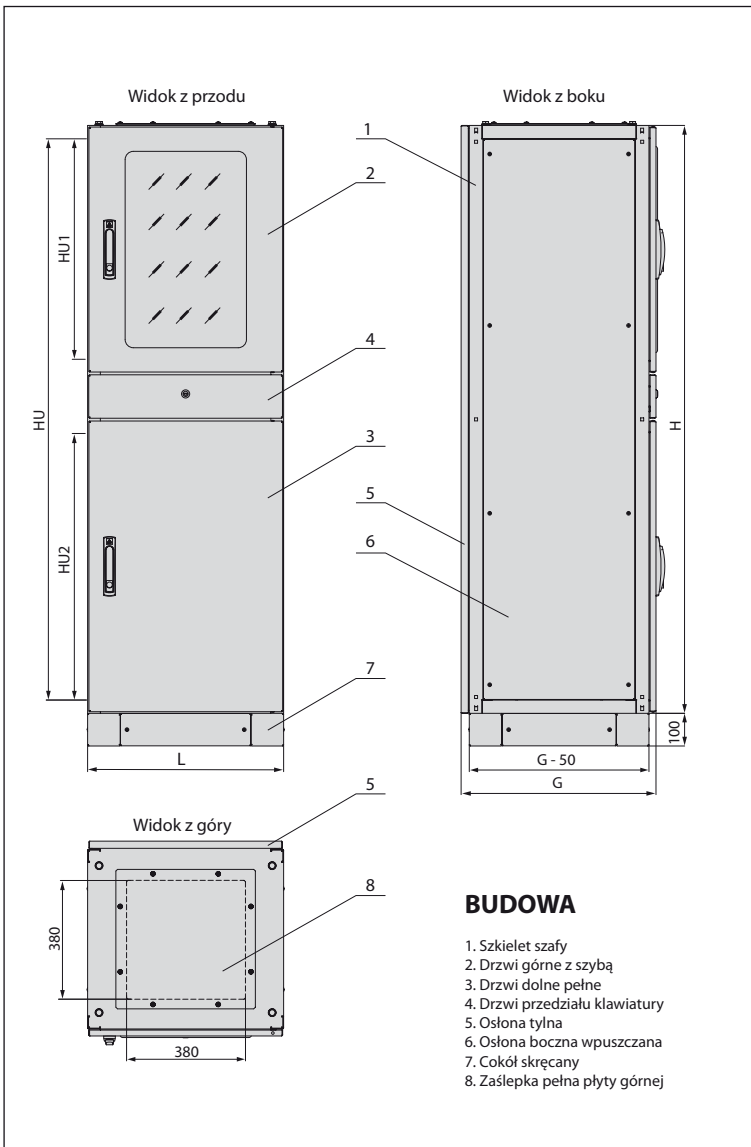
Tabela wykonań

Szerokość L [mm]	Głębokość G [mm]	Numer katalogowy		
		WZ-3004-00-06-011	WZ-3004-00-04-011	WZ-3004-00-02-011
600	600	WZ-3004-00-05-011	WZ-3004-00-03-011	WZ-3004-00-01-011
	800			
Wysokość użytkowa szafy HU [U=44,45 mm]	cała szafa HU	33 U	38 U	42 U
	część górna HU1	10 U	15 U	19 U
	część dolna HU2	18 U	18 U	18 U
Wysokość całkowita szafy bez cokołu H [mm]		1600	1800	2000



SZAFY KOMPUTEROWA SZE2 PC 19" - IP 54

Szafa SZE2 PC wyposażona w obudowę klawiatury, zapewniającą zachowanie stopnia ochrony szafy IP 54 przy otwartych drzwiach przedziału klawiatury



Uwaga: Otworowanie płyty dolnej szafy SZE2 PC wykonane jest identycznie jak w szafie SZE2 (patrz str. 150).



SZAFY SERWEROWA SZB SE 19"

Obudowa zapewniająca ochronę sprzętu zainstalowanego w serwerowniach

- Oferowana w 28 wykonaniach gabarytowych, w tym 6 wykonań w stałej sprzedaży z magazynu ZPAS S.A.
- Rozbudowany system konfiguracji:
 - różne wykonania drzwi, osłon i dachów,
 - możliwość zestawienia szaf w zespoły,
 - doprowadzenie kabli do szafy możliwe z każdej strony,
 - konfigurowanie szafy za pomocą prostego systemu kodowania.
- Możliwość kontrolowania drogi wentylującego strumienia powietrza poprzez zastosowanie odpowiedniego typu drzwi, osłon bocznych i systemu paneli wentylacyjnych.
- Pełny zakres wyposażenia dodatkowego, specjalnego dla szaf serwerowych oraz typowego dla szaf telekomunikacyjnych.
- Możliwość realizacji szaf w wykonaniach specjalnych według potrzeb klienta.

Zakres dostawy

Szafy dostępne w stałej sprzedaży z magazynu ZPAS S.A. - str. 31.
Inne wykonania szaf - str. 33

Dane techniczne

Materiał:

Błacha stalowa

Stopień ochrony:

IP 20 zgodnie z normą PN-EN 60529
(nie dotyczy przepustów szczotkowych).

Wykończenie powierzchni:

Szkielet, dach, osłony, drzwi, cokół
- malowane farbą proszkową w kolorze RAL 7035 lub RAL 9005.
Zastosowanie innych kolorów po uzgodnieniu.

Belki nośne - alucynk.

Wysięgniki - ocynkowane.

Dopuszczalne obciążenie:

Patrz tabela na stronie 31.



Szafa SZB SE 42 U, 600x1000 mm, kolor RAL 7035, drzwi z perforacją typu C, ustawiona na stopkach, wyposażona w dwie pary belek nośnych.

nr kat. WZ-SZBSE-006-5711-11-0000-2-011



SZAFY SERWEROWA SZB SE 19"

Szafy dostępne w stałej sprzedaży z magazynu producenta



Szafa SZB SE 42 U, 800x1000 mm, kolor RAL 9005, drzwi z perforacją typu C, ustawiona na stopkach, wyposażona w dwie pary belek nośnych
nr kat. WZ-SZBSE-003-5711-11-0000-2-161

Tabela wykonań

Wysokość [U = 44,45 mm]	Szerokość [mm]	Głębokość [mm]	Numer katalogowy	
			Szafa w kolorze RAL 7035	Szafa w kolorze RAL 9005
47 U	800	1000	WZ-SZBSE-001-5711-11-0000-2-011	WZ-SZBSE-001-5711-11-0000-2-161
	600	1000	WZ-SZBSE-002-5711-11-0000-2-011	WZ-SZBSE-002-5711-11-0000-2-161
45 U	800	1000	WZ-SZBSE-003-5711-11-0000-2-011	WZ-SZBSE-003-5711-11-0000-2-161
	600	1000	WZ-SZBSE-004-5711-11-0000-2-011	WZ-SZBSE-004-5711-11-0000-2-161
42 U	800	1000	WZ-SZBSE-005-5711-11-0000-2-011	WZ-SZBSE-005-5711-11-0000-2-161
	600	1000	WZ-SZBSE-006-5711-11-0000-2-011	WZ-SZBSE-006-5711-11-0000-2-161

Zakres dostawy

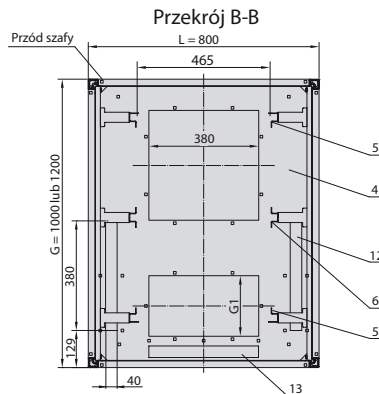
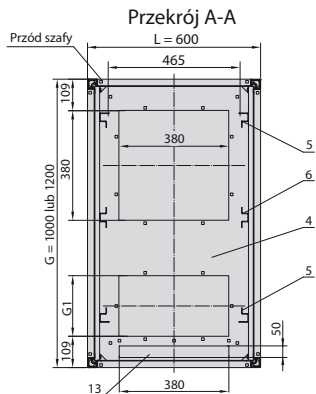
- szkielet,
- drzwi przednie i tylne blaszane z perforacją typu C (patrz str. 32), wyposażone w zamki baskwilowe (trzy punktowe) z uchwytem wychylnym,
- dwie osłony boczne z blachy pełnej,
- dach standardowy (z 1 lub 3 otworami kablowymi zakrytymi wylamywaną zaślepką: szafa o szer. 600 mm - 1 otwór, szafa o szer. 800 mm - 3 otwory; szczegóły na str. 82),
- dwie pary belek nośnych w rozstawie 19",
- listwa i linki uziemienia,
- szafa stoi na stopkach regulacyjnych.

Uwaga

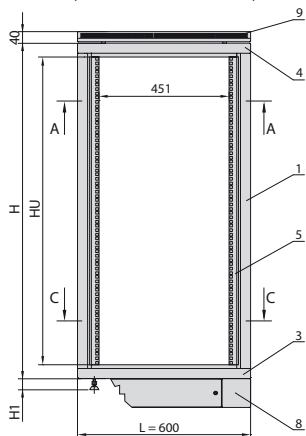
Powyższa tabela zawiera tylko wybrane wykonania szaf, dostępne w bieżącej sprzedaży z magazynu. W przypadku zamawiania szaf o innych wymiarach gabarytowych lub innej konfiguracji elementów składowych należy posługiwać się schematem kodowania podanym na stronie 33.



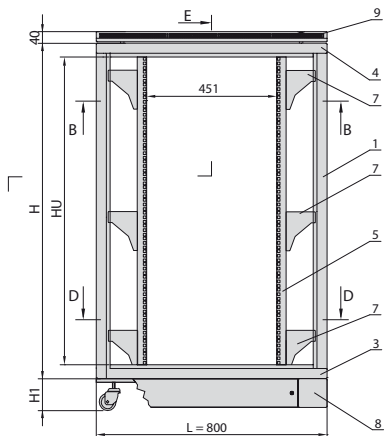
SZAFY SERWEROWA SZB SE 19"



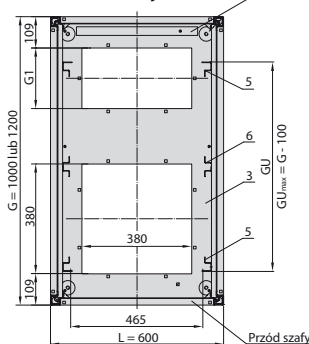
Widok z przodu (szafa o szerokości 600 mm)



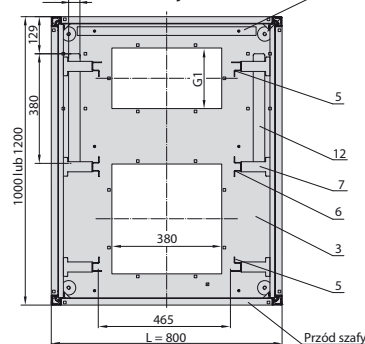
Widok z przodu (szafa o szerokości 800 mm)



Przekrój C-C



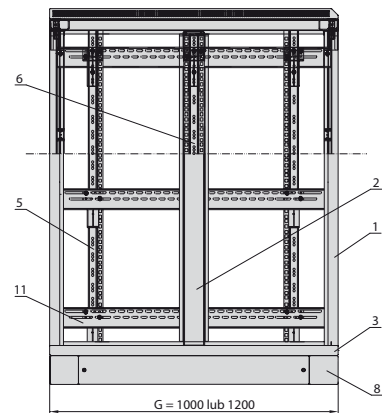
Przekrój D-D



BUDOWA

1. Słup szkieletu
2. Słup szkieletu środkowy (tylko w szafach o głębokości 1200 mm)
3. Płyta dolna szkieletu
4. Płyta górna szkieletu
5. Belka nośna
6. Belka nośna środkowa
7. Wysięgnik
8. Cokół
9. Dach
10. Listwa uziemienia
11. Ceownik
12. Wyłamywana zaślepka boczna
13. Wyłamywana zaślepka tylna

Przekrój E-E



Wymiary [mm]	
G	G1
1000	210
1200	380

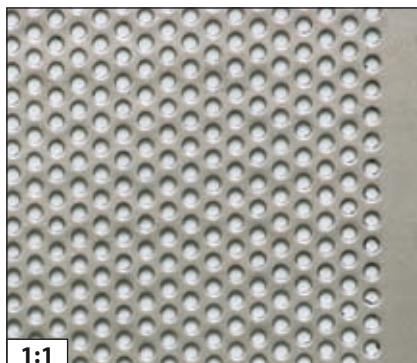
WYSOKOŚĆ PODSTAWY H1

Stopki: od 25 do 50 mm
Cokół: 100 lub 200 mm
Kółka typu 300: 129 mm

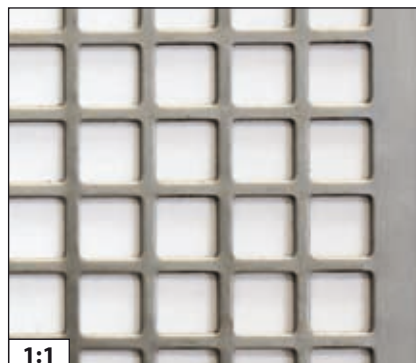
Uwagi:

- Szafę na rysunku pokazano bez osłon i drzwi.
- W płycie górnej (opcjonalnie w dachu) szafy znajdują się te same otwory jak w płycie dolnej. Otwory te można wyposażyć w różnego rodzaju zaślepki. Otwory 380x40 i 380x50 mm są fabrycznie zakryte wyłamywanymi zaślepkami.
- Szafy o głębokości 1200 mm posiadają dodatkowe środkowe słupy szkieletu (poz. 2)

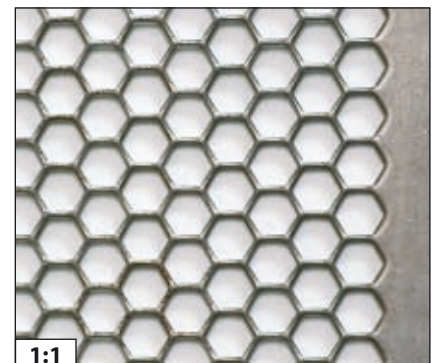
Rodzaje perforacji w drzwiach i osłonach



Perforacja typu A
prześwit 30%



Perforacja typu B
prześwit 69%



Perforacja typu C
prześwit 80%



SZAFKA SERWEROWA SZB SE 19"

Tabela wykonań

Szerokość L [mm]	Głębokość G [mm]	Numer wykonania							
		1	3	5	7	9	11	13	
800	1000	1	3	5	7	9	11	13	
	1200	21	23	25	27	29	31	33	
600	1000	2	4	6	8	10	12	14	
	1200	22	24	26	28	30	32	34	
Wysokość użytkowa szafy HU [U = 44,45 mm]		47 U	45 U	42 U	39 U	36 U	33 U	24 U	
Wysokość szkieletu H [mm]		2186	2096	1963	1830	1696	1563	1163	

Uwaga: Szafy w wykonaniach zaznaczonych czerwonym kolorem dostępne są w stałej sprzedaży z magazynu ZPAS S.A. - patrz str. 31

Numer katalogowy szafy SZB SE

Numer wykonania
określający wymiary gabarytowe szafy (patrz tabela wykonań). Przed numery jednocyfrowe lub dwucyfrowe należy dopisać zera.

LEWY BOK **PRAWY BOK**

Rodzaje osłon bocznych:
0 - brak osłony
1 - osłona blaszana pełna
2 - osłona blaszana perforowana (typ A)

Rodzaj dachu:
1 - dach standardowy
2 - dach z otworami pod zaślepki

Szczegółowy opis dachów - patrz str. 82

Kolor szafy:
011 - RAL 7035
161 - RAL 9005

WZ-SZBSE - XXX - XXXX - XX - XXXX - X - XXX

Rodzaj drzwi przednich:
0 - brak drzwi
1 - drzwi z blaszane
2 - drzwi blaszane z perforacją typu A
3 - drzwi szklane
4 - drzwi szklane z perforowanymi bokami metalowymi oraz zamkiem trzypunktowym z uchwytem wychylnym
5 - drzwi blaszane z perforacją typu C, wyposażone w zamek trzypunktowy z uchwytem wychylnym (ten typ drzwi jest dostępny tylko dla szaf o wysokości 42, 45 i 47 U)
6 - drzwi blaszane z perforacją typu B, wyposażone w zamek trzypunktowy z uchwytem wychylnym

Rodzaj podstawy:
0 - brak podstawy
1 - stopki
2 - kółka typu 300 (patrz str. 80)
3 - cokół o wysokości 100 mm
4 - cokół o wysokości 200 mm

Rodzaj drzwi tylnych lub osłony tylnej:
0 - brak drzwi lub osłony
1 - drzwi blaszane
2 - drzwi blaszane, skrócone z jedną maskownicą 3 U*
3 - drzwi blaszane, skrócone z dwiema maskownicami 3 U*
4 - drzwi blaszane z perforacją typu A
5 - drzwi blaszane z perforacją typu A, skrócone z jedną maskownicą 3 U*
6 - drzwi blaszane z perforacją typu A, skrócone z dwiema maskownicami 3 U*
7 - drzwi blaszane z perforacją typu C, wyposażone w zamek trzypunktowy z uchwytem wychylnym (ten typ drzwi jest dostępny tylko dla szaf o wysokości 42, 45 i 47 U)
8 - drzwi blaszane z perforacją typu C, skrócone z jedną maskownicą 3 U*, wyposażone w zamek trzypunktowy z uchwytem wychylnym (ten typ drzwi jest dostępny tylko dla szaf o wysokości 45 U)
I - drzwi blaszane z perforacją typu B, wyposażone w zamek trzypunktowy z uchwytem wychylnym
A - osłona blaszana pełna
B - osłona blaszana pełna, skrócona z jedną maskownicą 3 U*
C - osłona blaszana pełna, skrócona z dwiema maskownicami 3 U*
D - osłona blaszana z perforacją typu A
E - osłona blaszana z perforacją typu A, skrócona z jedną maskownicą 3 U*
F - osłona blaszana z perforacją typu A, skrócona z dwiema maskownicami 3 U*
G - osłona blaszana z perforacją typu C (ten typ osłony jest dostępny tylko dla szaf o wysokości 42, 45 i 47 U)
H - osłona blaszana z perforacją typu C, skrócona z jedną maskownicą 3 U* (ten typ osłony jest dostępny tylko dla szaf o wysokości 45 U)
J - osłona blaszana z perforacją typu B

PRZÓD **TYŁ** **LEWY BOK** **PRAWY BOK**

Konfiguracja ścian cokołu
Cztery cyfry określające rodzaje ścian cokołu. Jeżeli szafa nie stoi na cokole, to w tym miejscu należy wpisać zera (0000).

Każda ze ścian może być:

1 - pełna		
2 - z perforacją		
3 - z podwójną perforacją*		
4 - z przepustem szczotkowym		
5 - z dwoma przepustami szczotkowymi*		
6 - z przepustem szczotkowym i perforacją*		
7 - z wysuwaną ramą wsporczą**		

*) Tylko dla cokołów o wysokości 200 mm.
**) Tylko jako ściana przednia do cokołów o wysokości 100 mm.

Szczegółowy opis cokołów - patrz str. 78-79.

Układ belek lub kątowników nośnych wewnątrz szafy:
1 - dwie pary belek nośnych 19" oraz jedna para belek nośnych środkowych
2 - dwie pary belek nośnych 19"
3 - dwie pary kątowników nośnych 19"

*) Maskownica o wysokości 3 U z przepustem szczotkowym

UWAGI:

- W skład każdej szafy SZB SE, oprócz elementów ujętych w numerze katalogowym, wchodzi listwa uziemienia oraz linki uziemienia drzwi i osłony.
- Zaślepki do płyty dolnej, płyty górnej, maskownicy i dachu oraz inne elementy wyposażenia dodatkowego należy zamawiać osobno.

Sposób zamawiania szaf SZB SE 19"

1. Zamawiając szafę SZB SE, należy zawsze podać **numer katalogowy wg powyższego schematu**, który określa wymiary gabarytowe szafy oraz rodzaje drzwi, osłony, dachu i podstawy, układu belek lub kątowników nośnych oraz kolor szafy.
2. Następnie należy podać **numery katalogowe elementów wyposażenia dodatkowego** (półki, zaślepki, listwy zasilające, panele wentylacyjne itp. - patrz str. 77-121). Elementy dodatkowego wyposażenia szafy dostarczane są w osobnych opakowaniach wraz z elementami do montażu.

Dopuszczalne obciążenie szaf SZB SE

Rodzaj podstawy	Maksymalny dozwolony ciężar wyposażenia zamontowanego w szafie
stopki	1360 kg*
kółka typu 300	500 kg
cokół	1360 kg

*) Dla obciążeń w zakresie 1000-1360 kg płytę dolną szafy należy doposażyć w dodatkowe wzmocnienia montowane przy stopkach - patrz str. 81



PRZYKŁADY WYKONAŃ SZAF SZB SE



Szafy wyposażone w drzwi i osłony z perforacją typu A

PRZYKŁADY WYKONAŃ SZAF SZB SE



Szafa z drzwiami z perforacją typu C, bez osłon bocznych



Szafa z drzwiami szklanymi



Szafa z drzwiami przednimi szklanymi z bokami metalowymi i zamkiem baskwilowym



Szafy serwerowe z drzwiami w wykonaniu specjalnym



SZAFA SZB SEI 19"

Szafa serwerowa do samodzielnego montażu

- Przeznaczona do zastosowania wewnątrz pomieszczeń.
- Oferowana w 4 wykonaniach gabarytowych, dostępnych w stałej sprzedaży z magazynu ZPAS S.A.
- Dostarczana w postaci rozmontowanej wraz z instrukcją montażu.
- Możliwość konfigurowania szafy za pomocą prostego schematu kodowania (patrz str. 39).

Zakres dostawy

- skręcany szkielet szafy (płyta dolna, płyta górna, 4 słupy, 4 lub 6 ceowników do mocowania belek nośnych - szafa 24 U posiada 4 ceowniki, w szafie 42 U jest 6 ceowników),
- drzwi przednie blaszane z perforacją typu B (str. 38) lub brak drzwi przednich (w zależności od konfiguracji),
- 2 osłony boczne blaszane pełne lub brak osłon bocznych (w zależności od konfiguracji),
- drzwi tylne blaszane z perforacją typu B (str. 38) lub brak drzwi tylnych (w zależności od konfiguracji),
- dach standardowy (z 1 lub 3 otworami kablowymi, zakrytymi wyłamywaną zaślepką),
- 2 pary belek nośnych w rozstawie 19",
- 8 lub 12 wysięgników do mocowania belek nośnych (tylko w szafach o szerokości 800 mm),
- listwa uziemienia,
- linki uziemienia drzwi i osłon bocznych (w zależności od konfiguracji),
- 4 stopki regulacyjne,
- instrukcja montażu,
- opakowania kartonowe.

Dane techniczne

Materiał:

Błacha stalowa

Stopień ochrony:

IP 20 zgodnie z normą PN-EN 60529

Wykończenie powierzchni:

Szkielet, dach, osłony boczne, drzwi – malowane farbą proszkową o grubej strukturze w kolorze RAL 7035 lub RAL 9005. Zastosowanie innych kolorów po uzgodnieniu.

Belki nośne – alucynk.

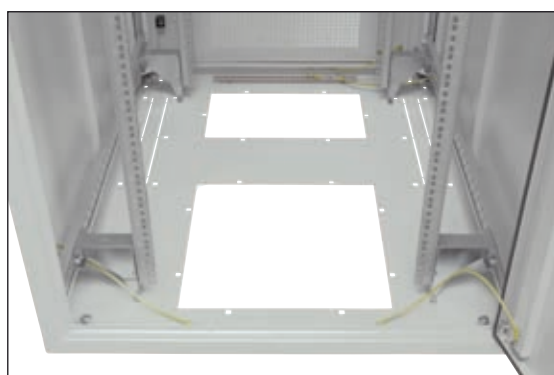
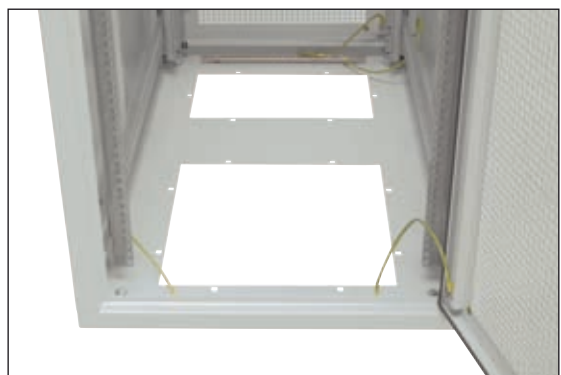
Wysięgniki – ocynkowane.

Dopuszczalne obciążenie:

patrz tabela na str. 39

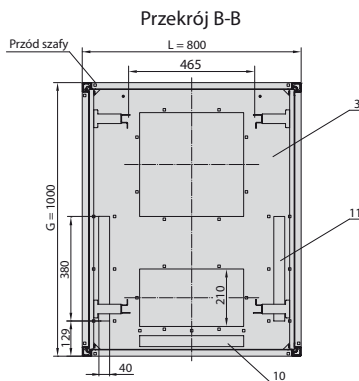
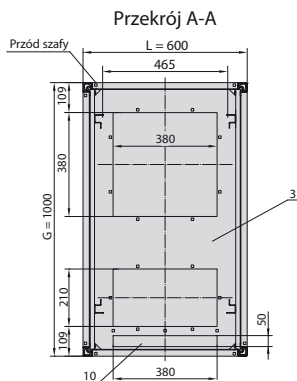


SZAFKA SZB SEI 19"



SZAFY STOJĄCE

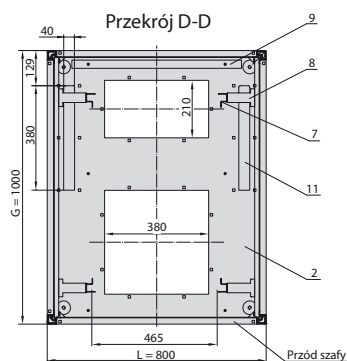
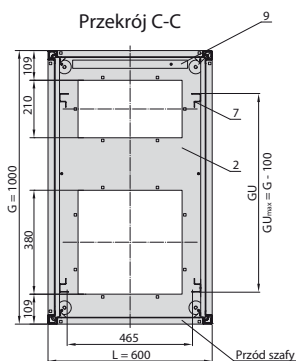
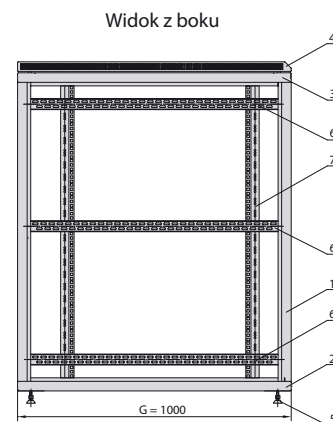
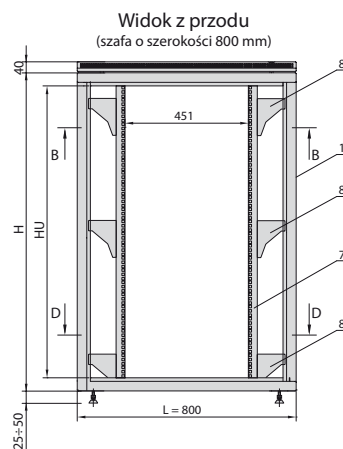
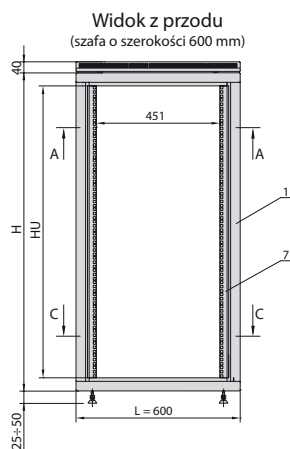
SZAFKA SZB SEI 19"



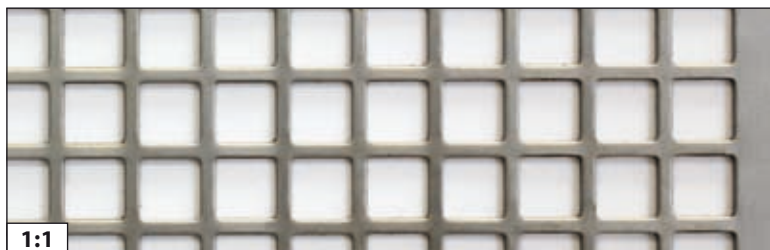
BUDOWA

1. Słup szkieletu
2. Płyta dolna szkieletu
3. Płyta górna szkieletu
4. Dach
5. Stopka regulacyjna
6. Ceownik
7. Belka nośna
8. Wysięgnik
9. Listwa uziemia
10. Wylamywana zasłepka tylna
11. Wylamywana zasłepka boczna

Uwaga:
Szafę na rysunku pokazano bez osłon i drzwi.



Perforacja zastosowana w drzwiach



1:1

Perforacja typu B
prześwit 69%



SZAFKA SZB SEI 19"

Tabela wykonań

Szerokość całkowita L [mm]	Głębokość całkowita G [mm]	Numer wykonania	
800	1000	5	13
600	1000	6	14
Wysokość użytkowa szafy HU [U = 44,45 mm]		42 U	24 U
Wysokość szkieletu H [mm]		1963	1163

Numer katalogowy szafy SZB SEI

Numer wykonania
określający wymiary gabarytowe szafy (patrz tabela wykonań).
Przed numery jednocyfrowe lub dwucyfrowe należy dopisać zera.

Rodzaj osłon bocznych:
00 - brak osłon
AA - osłony blaszane pełne z zamkami jednopunktowymi

Kolor szafy:
011 - RAL 7035
161 - RAL 9005

Rodzaj drzwi przednich:
0 - brak drzwi
6 - drzwi blaszane perforowane (typ B) z zamkiem baskwilowym trzypunktowym z uchwytem wychylnym

Rodzaj drzwi tylnych:
0 - brak drzwi
1 - drzwi blaszane perforowane (typ B) z zamkiem baskwilowym trzypunktowym z uchwytem wychylnym

WZ-SZBSEI - XXX - XXXX - 11 - 0000 - 2 - XXX

Sposób zamawiania szaf SZB SEI 19"

- Zamawiając szafę SZB SEI, należy zawsze podać **numer katalogowy wg powyższego schematu**, który określa wymiary gabarytowe szafy oraz jej podstawowe elementy składowe.
- Następnie należy podać numery katalogowe elementów wyposażenia dodatkowego (cokół, kółka, belki nośne środkowe, półki, zaślepki, listwy zasilające, panele wentylacyjne itp.). Elementy dodatkowego wyposażenia szafy dostarczane są w osobnych opakowaniach wraz z elementami do montażu.

Dopuszczalne obciążenie szaf SZB SEI

Rodzaj podstawy	Maksymalny dozwolony ciężar wyposażenia zamontowanego w szafie
stopki	1000 kg
kółka typu 150*	150 kg
kółka typu 300*	500 kg
cokół*	1000 kg

*) Wyposażenie dodatkowe

DRZWI I OSŁONY DO SZAF SZB SEI, SZB SE, OTS1, SZB

Ponieważ szafy SZB SEI sprzedawane są w postaci rozmontowanej, a ich poszczególne części pakowane są do osobnych kartonów, istnieje możliwość oddzielnego zamówienia samych drzwi oraz osłon bocznych. Elementy te pasują również do szaf SZB SE, OTS1 i SZB o odpowiednich wymiarach.

Tabela wykonań

Do szafy		Numer katalogowy			
Wysokość [U = 44,45 mm]	Szerokość / Głębokość [mm]	Drzwi blaszane perforowane (typ B) z zamkiem baskwilowym trzypunktowym z uchwytem wychylnym		Osłony blaszane (2 sztuki)	
		RAL 7035	RAL 9005	RAL 7035	RAL 9005
42 U	1000	—	—	WZ-3503-11-07-011-2SZT	WZ-3503-11-07-161-2SZT
	800	WZ-5205-82-05-011	WZ-5205-82-05-161	—	—
	600	WZ-5205-82-06-011	WZ-5205-82-06-161	—	—
24 U	1000	—	—	WZ-3503-11-67-011-2SZT	WZ-3503-11-67-161-2SZT
	800	WZ-5205-82-17-011	WZ-5205-82-17-161	—	—
	600	WZ-5205-82-18-011	WZ-5205-82-18-161	—	—

Inne rodzaje drzwi - patrz str. 23



SZAFY KOLOKACYJNA DSR 19"

Pozwala na umieszczenie w jednej szafie kilku niezależnych serwerów

Szafa kolokacyjna DSR jest obudową przeznaczoną do zastosowania wewnątrz pomieszczeń. Jej zadaniem jest ochrona zainstalowanych urządzeń i zapewnienie im odpowiedniej wentylacji. Przewidziane jest 1 wykonanie gabarytowe w 6 różnych wariantach poziomego podziału przestrzeni do zabudowy.

Przy projektowaniu szafy DSR zastosowano nietypowe rozwiązania konstrukcyjne, używane dotychczas w obudowach specjalnych, w połączeniu ze sprawdzonym systemem wentylacji.

Charakterystyka budowy:

- Drzwi przednie i tylne z blachy stalowej perforowanej, oferowane w trzech wysokościach: 47 U, 23 U, 11 U. Z tyłu szafy można założyć również osłonę perforowaną.
- Z boku szafy przewidziane jest zastosowanie osłon perforowanych. W przypadku szaf w zabudowie szeregowej osłona pełni funkcję przegrody.
- Drzwi i osłony standardowo posiadają zamki jednopunktowe bez klamki. Na życzenie możliwe jest zastosowanie zamków z uchwytem wychylnym.
- Poszczególne przedziały wewnątrz szafy oddzielone są za pomocą poziomych przegród, przykręcanych do szkieletu. Każdy przedział posiada niezależny stelaż 19" i wydzielone kanały kablowe, biegnące po obu stronach obudowy. Wprowadzenie kabli do szafy możliwe jest od dołu lub od góry.
- W płycie górnej i dolnej szkieletu szafy znajduje się otwór o wymiarach 380 x 210 mm, przeznaczony do zamontowania panelu wentylacyjnego lub różnego rodzaju zaślepek, oraz dwa dodatkowe otwory boczne pod wejścia kablowe. W przypadku wprowadzania kabli od góry należy zastosować dach z otworami pod wejścia kablowe.

Dane techniczne

Materiał:

Blacha stalowa

Stopień ochrony:

IP 20 zgodnie z normą PN-EN 60529

Wykończenie powierzchni:

Szkielet, dach, osłony, cokół
- malowane farbą proszkową o grubej strukturze w kolorze RAL 7035. Zastosowanie innych kolorów po uzgodnieniu.

Belki nośne, koryta kablowe - alucynk.

Dopuszczalne obciążenie:

Maksymalny dozwolony ciężar wyposażenia zamontowanego w szafie DSR wynosi 600 kg.



Szafy DSR w zabudowie szeregowej

Zakres dostawy

Szafa w konfiguracji podstawowej*
(nr kat. WZ-DSR-00x-x600-11-011):

- szkielet,
- przegrody poziome, ilość w zależności od wariantu podziału wnętrza szafy,
- osobne drzwi przednie do każdego przedziału,
- jedna osłona tylna na całą wysokość szafy,
- dwie pary belek nośnych w rozstawie 19" dla każdego przedziału,
- kanały kablowe (nie dotyczy szafy bez przedziałów),
- dach pełny,
- stopki regulacyjne
- linki uziemienia.

*) Inne konfiguracje - patrz schemat na str. 43.



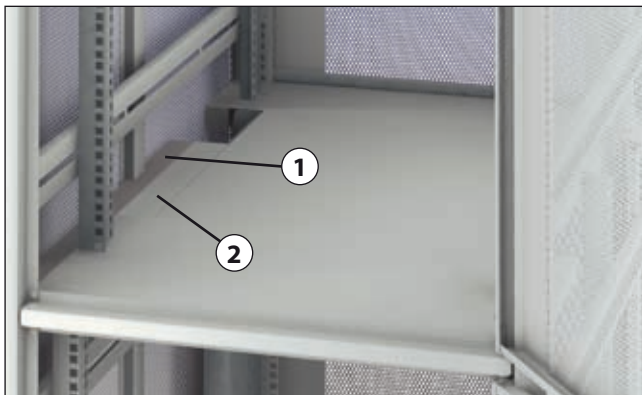
SZAFY KOLOKACYJNE DSR 19"



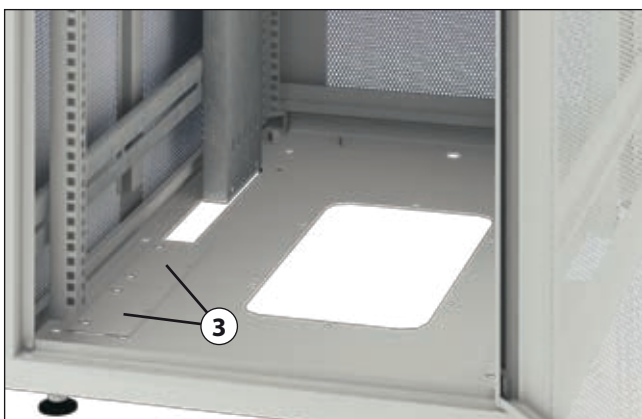
Szafa DSR o dwóch przedziałach



Szafa DSR o czterech przedziałach, koryta kablowe prowadzone od dołu



Wyposażenie dodatkowe: 1 - uszczelka przegrody
2 - maskownica przegrody



Wyposażenie dodatkowe: 3 - maskownice otworu kablowego

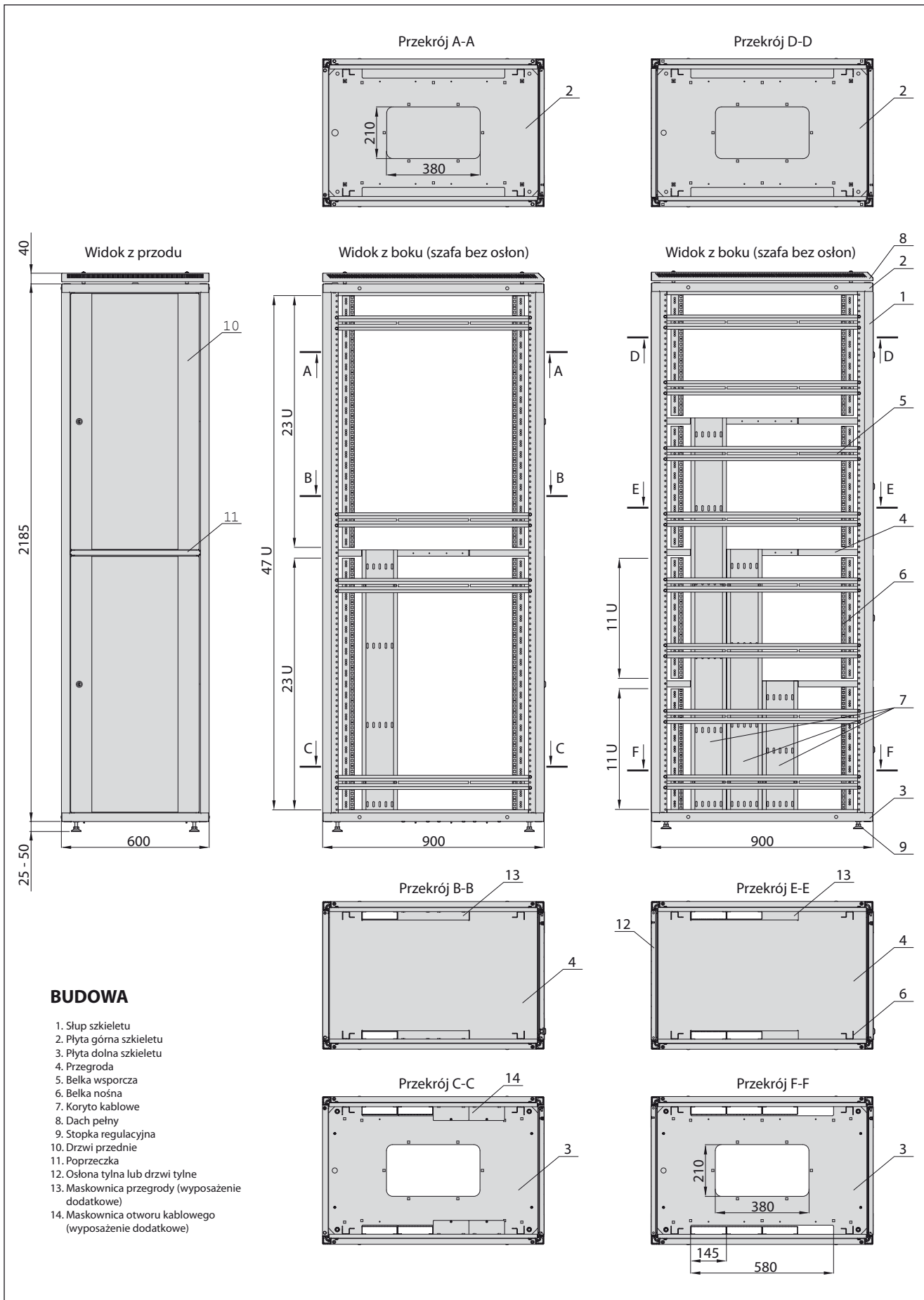


Szafa DSR o czterech przedziałach, koryta kablowe prowadzone od góry, dach z otworami kablowymi



SZAFY KOLOKACYJNA DSR 19"

SZAFY STOJĄCE



SZAFKA KOLOKACYJNA DSR 19"

Numer katalogowy szafy DSR

Podział wnętrza szafy:

UWAGI:
Poziome przegrody zajmują wysokość 1 U.
Każdy przedział posiada niezależny stelaż 19".

Rodzaj osłony bocznej:

0 brak osłony A osłona perforowana B osłona pełna

LEWY BOK PRAWY BOK

Rodzaj dachu:

1 dach pełny 2 dach z otworami kablowymi

WZ-DSR - 00 \bar{X} - $\bar{X}\bar{X}\bar{X}\bar{X}$ - $\bar{X}\bar{X}$ - 011

PRZÓD TYŁ

Podział ściany przedniej i tylnej:

Drzwi perforowane

1 2 3 4 5 6 A

UWAGI:
Podział ściany przedniej i tylnej jest niezależny od podziału wnętrza szafy.
Drzwi wyposażone są standardowo w zamki jednopunktowe z napędem na klucz (bez klamki)
Na życzenie klienta możliwe jest zastosowanie zamków z uchwytem wychylnym.
Drzwi i osłony standardowo posiadają perforację typu A o prześwicie 30%. Na życzenie możliwe jest zastosowanie perforacji o większej przewiewności (69% lub 80% - patrz str. 32).

Rodzaj podstawy:

- 1 - stopki regulacyjne
- 2 - cokół o wysokości 100 mm
- 3 - cokół o wysokości 100 mm z możliwością poziomowania
- 4 - cokół o wysokości 200 mm
- 5 - cokół o wysokości 200 mm z możliwością poziomowania

UWAGI:
Szczegółowy opis cokołów na str. 78-79.

Sposób zamawiania szaf DSR 19"

1. Zamawiając szafę DSR, należy zawsze podać **numer katalogowy wg powyższego schematu**, który określa podział wnętrza szafy oraz rodzaje drzwi, osłon, dachu i podstawy.
2. Następnie należy podać **numery katalogowe elementów wyposażenia dodatkowego** (zaślepki, maskownice, listwy zasilające itp. - patrz str. 77-121). Elementy dodatkowego wyposażenia szafy dostarczane są w osobnych opakowaniach wraz z elementami do montażu.

Wyposażenie dodatkowe:

Maskownica przegrody DSR
- str. 97

Uszczelka przegrody DSR
- str. 97

Maskownice otworu kablowego
- str. 97

Listwa uziemienia
- str. 96
Komplet odstępników
- str. 96



SZAFKA TELEKOMUNIKACYJNA SZU 19"/21"

Szafa telekomunikacyjna uniwersalna

- Skonstruowana zgodnie z normami ETS 300 119-2 oraz IEC 917-2-1.
- W zależności od rodzaju zastosowanych belek nośnych pozwala na zabudowę sprzętu 21" lub 19".
- Przy użyciu adapterów 21"-19" możliwe jest zamontowanie w jednej szafie, posiadającej belki 21", sprzętu w obydwu standardach wymiarowych.
- Możliwość posadowienia szafy na stopkach (schowane w płycie dolnej szkieletu) o zakresie regulacji 15 mm.
- Doprowadzenie kabli od dołu lub góry (po bokach) szafy przez maksymalnie powiększony otwór w płycie górnej lub dolnej.
- Osłony boczne dodatkowo zabezpieczone przed demontażem z zewnątrz przez blokowanie od wewnątrz.

Zakres dostawy

- szkielet szafy
- belki nośne w rozstawie 19" lub 21" - w szafach o głęb. 800 i 600 mm - 2 pary, w szafie o głęb. 300 mm - 1 para
- dwie osłony boczne pełne
- drzwi przednie
- drzwi tylne lub osłona tylna
- 8 poprzeczek kablowych
- listwa uziemienia
- 2 zaślepki perforowane (w płycie dolnej i górnej szkieletu)
- opaska uziemiająca antystatyczna ESD

Dane techniczne

Materiał:

Blacha stalowa

Wykończenie powierzchni:

Szkielet, osłony, drzwi blaszane

- farba proszkowa w kolorze RAL 7035; zastosowanie innych kolorów po uzgodnieniu

Belki nośne oraz zaślepki w płycie dolnej i górnej - alucynk

Dopuszczalne obciążenie:

Maksymalny dozwolony ciężar wyposażenia zamontowanego w szafie SZU wynosi 250 kg.



Szafa SZU 21" z drzwiami z blachy perforowanej

Dostępne rodzaje drzwi przednich i tylnych:

- drzwi szklane z dwoma zamkami jednopunktowymi
- drzwi blaszane perforowane z zamkiem trzypunktowym
- zamiast drzwi tylnych można zastosować osłonę pełną

Wyposażenie dodatkowe zamawiane osobno (patrz str. 98):

- adaptery do mocowania urządzeń 19" na belkach 21"
- ucha transportowe

Numer katalogowy szafy SZU

Numer wykonania

określający wymiary gabarytowe szafy (patrz tabela wykonań).

Rodzaje belek nośnych:

- 1 - belki 19"
- 2 - belki 21"

WZ-SZU - 00X - XXAA - X0 - 011

Rodzaj drzwi przednich:

- 1 - drzwi szklane z dwoma zamkami jednopunktowymi
- 2 - drzwi blaszane perforowane* z zamkiem trzypunktowym

Rodzaj drzwi tylnych lub osłony tylnej:

- 1 - drzwi szklane z dwoma zamkami jednopunktowymi
- 2 - drzwi blaszane perforowane* z zamkiem trzypunktowym
- A - osłona blaszana pełna



*) Perforacja typu C - patrz str. 32

SZAFY TELEKOMUNIKACYJNA SZU 19"/21"

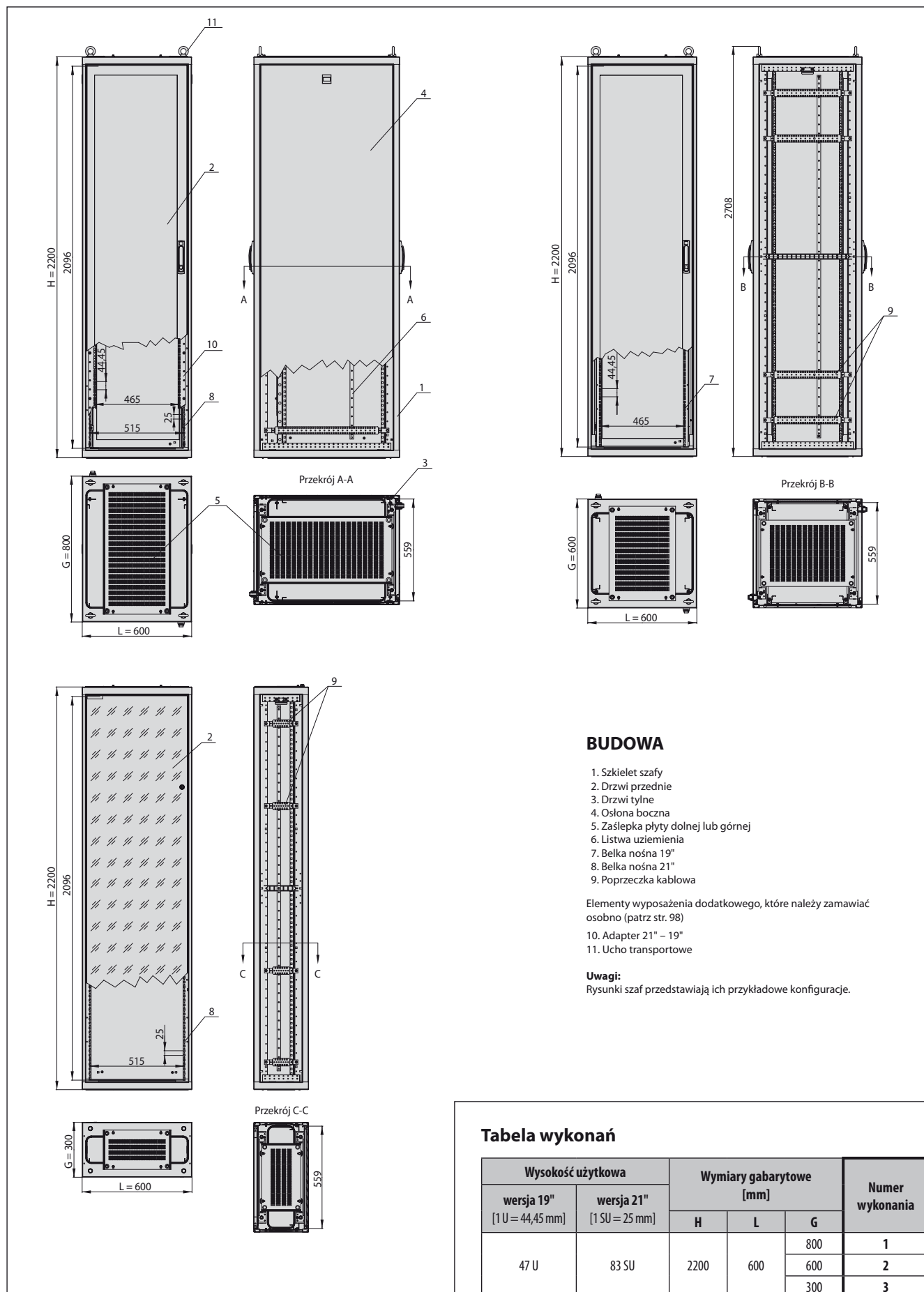


Tabela wykonania

Wysokość użytkowa		Wymiary gabarytowe [mm]			Numer wykonania
wersja 19" [1 U = 44,45 mm]	wersja 21" [1 SU = 25 mm]	H	L	G	
47 U	83 SU	2200	600	800	1
				600	2
				300	3



SZAFKA SJB 19"

Szafka teleinformatyczna do zastosowania w biurze

- Szafka SJB stanowi idealne rozwiązanie dla małych instalacji sieciowych w pomieszczeniach biurowych.
- Konstrukcja szafki bazuje na samonośnym korpusie bez szkieletu.
- Blat z płyty meblowej daje szafce szlachetny wygląd i pozwala na jej łatwe dostosowanie do istniejącego wystroju wnętrza.

Dane techniczne

Materiał:

Korpus, osłona tylna, kątowniki nośne - blacha stalowa
Drzwi - szkło hartowane
Blat - płyta MDF

Stopień ochrony:

IP 20 zgodnie z normą PN-EN 60529.

Wykończenie powierzchni:

Korpus i osłona tylna - farba proszkowa w kolorze RAL 7035 lub 9005. Zastosowanie innych kolorów po uzgodnieniu.

Kątowniki nośne - alucynk.

Kolor blatu:

Szafka standardowo dostarczana jest z blatem wykonanym z laminowanej płyty MDF w kolorze Calvados. Inne kolory lub materiały blatów dostępne po uzgodnieniu.

Zakres dostawy:

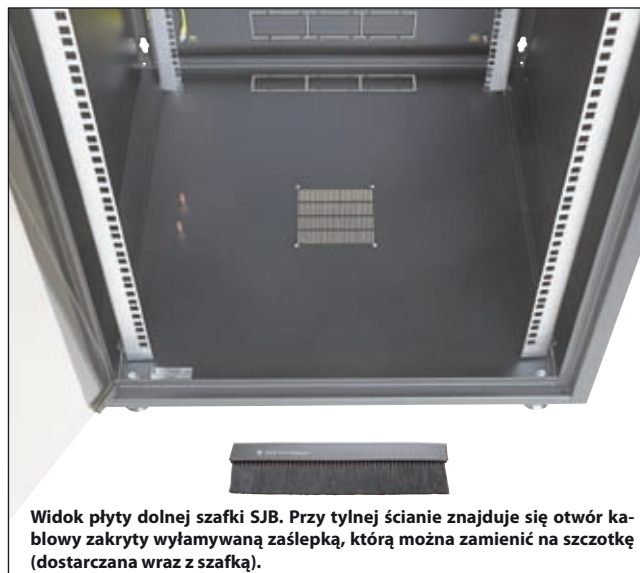
- korpus szafki z drzwiami szklanymi i zdejmowaną osłoną tylną,
- blat z płyty meblowej,
- dwie pary kątowników nośnych w rozstawie 19",
- szczotka do zastosowania w otworze kablowym zamiast wyłamywanej zaśleпки.

Wyposażenie dodatkowe (zamawiane osobno):

- zespół uziemienia (str. 69),
- półki, szuflady, zespół wentylacyjny, listwy zasilające itd. (str. 84-121),
- zestaw podwyższający blat.



Szafka SJB o wysokości 15 U w kolorze RAL 9005



Widok płyty dolnej szafki SJB. Przy tylnej ścianie znajduje się otwór kablowy zakryty wyłamywaną zaślepką, którą można zamienić na szczotkę (dostarczana wraz z szafką).

Zestaw podwyższający blat szafki SJB

Pozwala na podniesienie blatu o 19 mm nad płytę górną, co zwiększa przepływ powietrza przez szafkę oraz pozwala na zamontowanie wentylatora do płyty górnej.

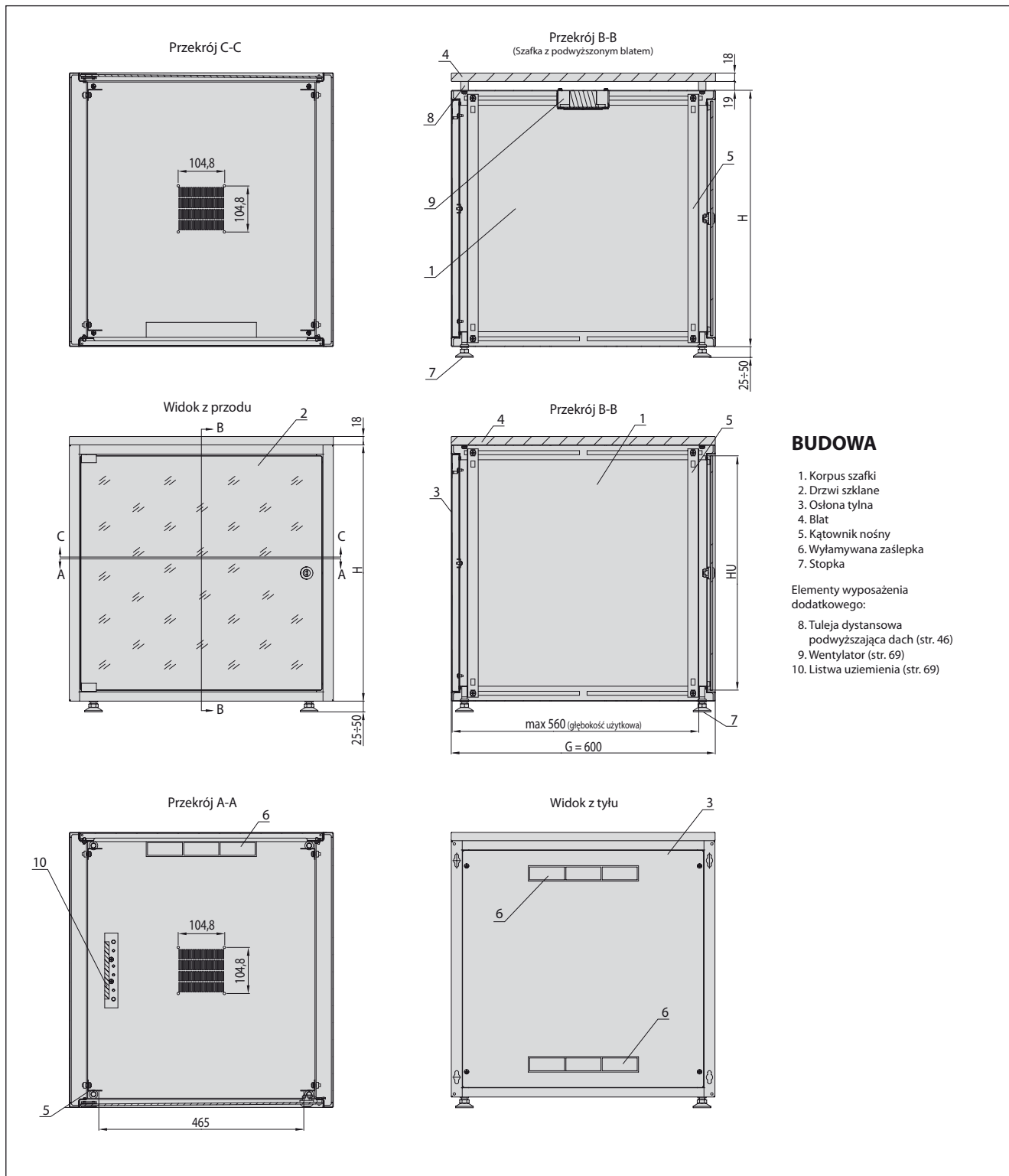
Zakres dostawy:

Komplet: 4 wkręty M6x30, 4 podkładki, 4 tuleje dystansowe

Opakowanie	Numer katalogowy
1 kpl.	WZ-3987-90-00-000



SZAFKA SJB 19"



BUDOWA

1. Korpus szafki
 2. Drzwi szklane
 3. Osłona tylna
 4. Blat
 5. Kątownik nośny
 6. Wylamywana zaśleпка
 7. Stopka
- Elementy wyposażenia dodatkowego:
8. Tuleja dystansowa podwyższająca dach (str. 46)
 9. Wentylator (str. 69)
 10. Listwa uziemienia (str. 69)

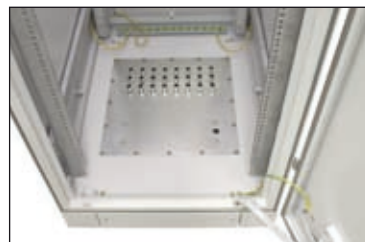
Tabela wykonań

Szerokość całkowita L [mm]	Głębokość całkowita G [mm]	Wysokość korpusu H [mm]	Wysokość użytkowa HU [U = 44,45 mm]	Dopuszczalne obciążenie szafki [kg]	Numer katalogowy szafki	
					w kolorze RAL 7035	w kolorze RAL 9005
600	600	871	18 U	45	WZ-3987-01-04-011	WZ-3987-01-04-161
		737	15 U	38	WZ-3987-01-03-011	WZ-3987-01-03-161
		604	12 U	30	WZ-3987-01-02-011	WZ-3987-01-02-161
		515	10 U	30	WZ-3987-01-01-011	WZ-3987-01-01-161



PRZYKŁADY REALIZACJI SZAF W WYKONANIACH SPECJALNYCH

SZAFY STOJĄCE



Szafa 19" zgodna z wymogami EMC przeznaczona do instalacji urządzeń emitujących fale elektromagnetyczne

PRZYKŁADY REALIZACJI SZAF W WYKONANIACH SPECJALNYCH



Szafa 19" zgodna z wymogami EMC przeznaczona do instalacji urządzeń emitujących fale elektromagnetyczne



PRZYKŁADY REALIZACJI SZAF W WYKONANIACH SPECJALNYCH



Obudowa stacji neutralizacji gazów wykonana dla firmy CS CLEAN SYSTEMS AG.
Wzornictwo chronione prawami autorskimi



Szafa 19" bez drzwi, wyposażona w listwę zasilania napięć stałych i zmiennych oraz panel wentylacyjny



Istnieje możliwość wyposażenia szaf w osprzęt telekomunikacyjny lub elektryczny wg projektu dostarczonego przez klienta lub opracowanego przez nasz dział konstrukcyjny.

SZAFKI I RAMY NAŚCIENNE

SD2



SJ2



SU



SW



SWJ



SKI2



SJK



RNO



RN



SZAFKA SU 19"

Szafka naścienna jednosekcyjna ze zdejmowanymi osłonami bocznymi

- Przeznaczona do zastosowania wewnątrz pomieszczeń.
- Dostępna w 6 wysokościach użytkowych i 2 głębokościach (patrz tabela).
- Konstrukcję szafki stanowi skręcany szkielet z drzwiami szklanymi lub blaszanymi, z odejmnowanymi osłonami bocznymi i odkręcaną osłoną tylną.
- Standardowo szafka wyposażona jest w dwa kątowniki nośne o rozstawie 19" z płynną regulacją położenia, jedną zaślepkę wyłamywaną oraz przepust szczotkowy.
- Osłona tylna, osłony boczne oraz drzwi blaszane posiadają punkty uziemienia.
- Szafka mocowana jest bezpośrednio do ściany pomieszczenia bez konieczności stosowania dodatkowych uchwytów - dobry dostęp do śrub mocujących od wewnętrznej strony szafki.
- Łatwa zmiana kierunku otwierania drzwi oraz orientacji otworów kablowych poprzez obrócenie szafki o 180°.
- Szeroki zakres elementów wyposażenia dodatkowego: półki, szuflady, zespół wentylacyjny, listwy uziemiające itd.
- Możliwość doposażenia szafki w dodatkowe kątowniki nośne lub belki nośne.

Zakres dostawy

Szafki pakowane są do kartonów. W opakowaniu znajduje się szablon do wykonywania otworów w ścianie.

Dane techniczne

Materiał:

Szkielet, osłona tylna, osłony boczne, kątowniki nośne - blacha stalowa
Drzwi - szkło hartowane lub blacha stalowa

Wykończenie powierzchni:

Szkielet i kątowniki nośne – alucynk.
Drzwi blaszane, osłony boczne i osłona tylna – farba proszkowa RAL 7035 o grubej strukturze. Zastosowanie innych kolorów po uzgodnieniu.

Stopień ochrony:

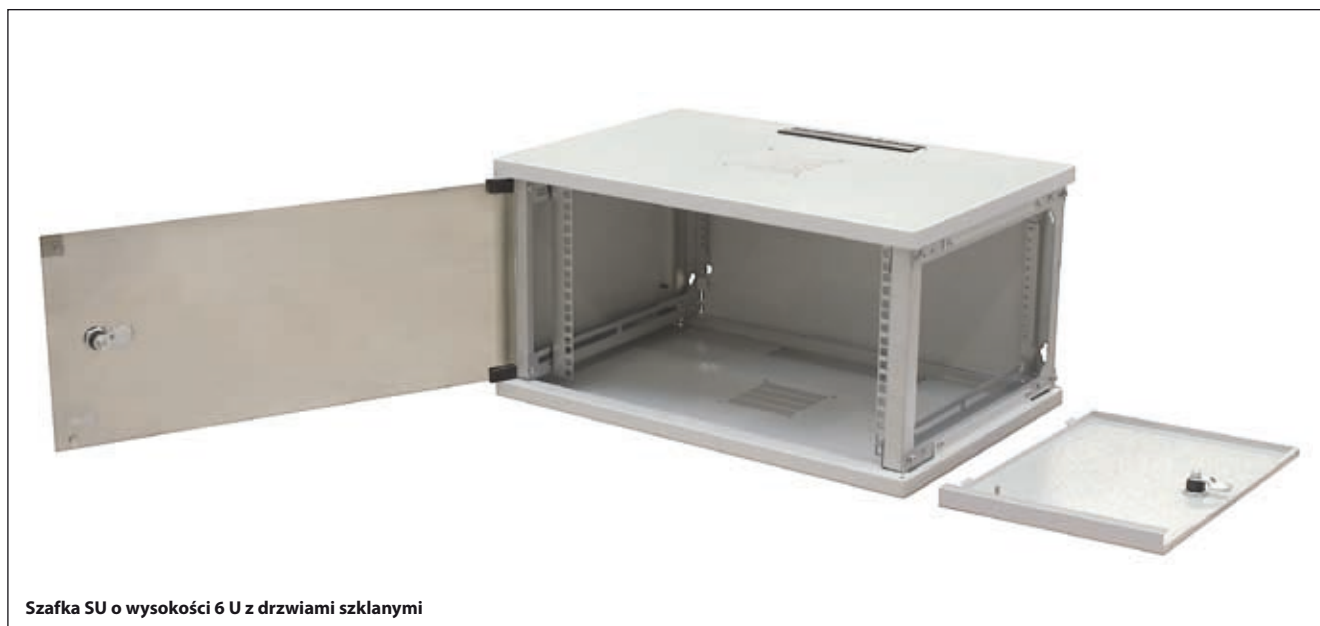
IP 20 zgodnie z normą PN-EN 60529
(nie dotyczy przepustu szczotkowego).



Szafka SU o wysokości 12 U z dwiema szklanymi



Szafka SU o wysokości 6 U - widok z tyłu



Szafka SU o wysokości 6 U z drzwiami szklanymi



SZAFKA SU 19"

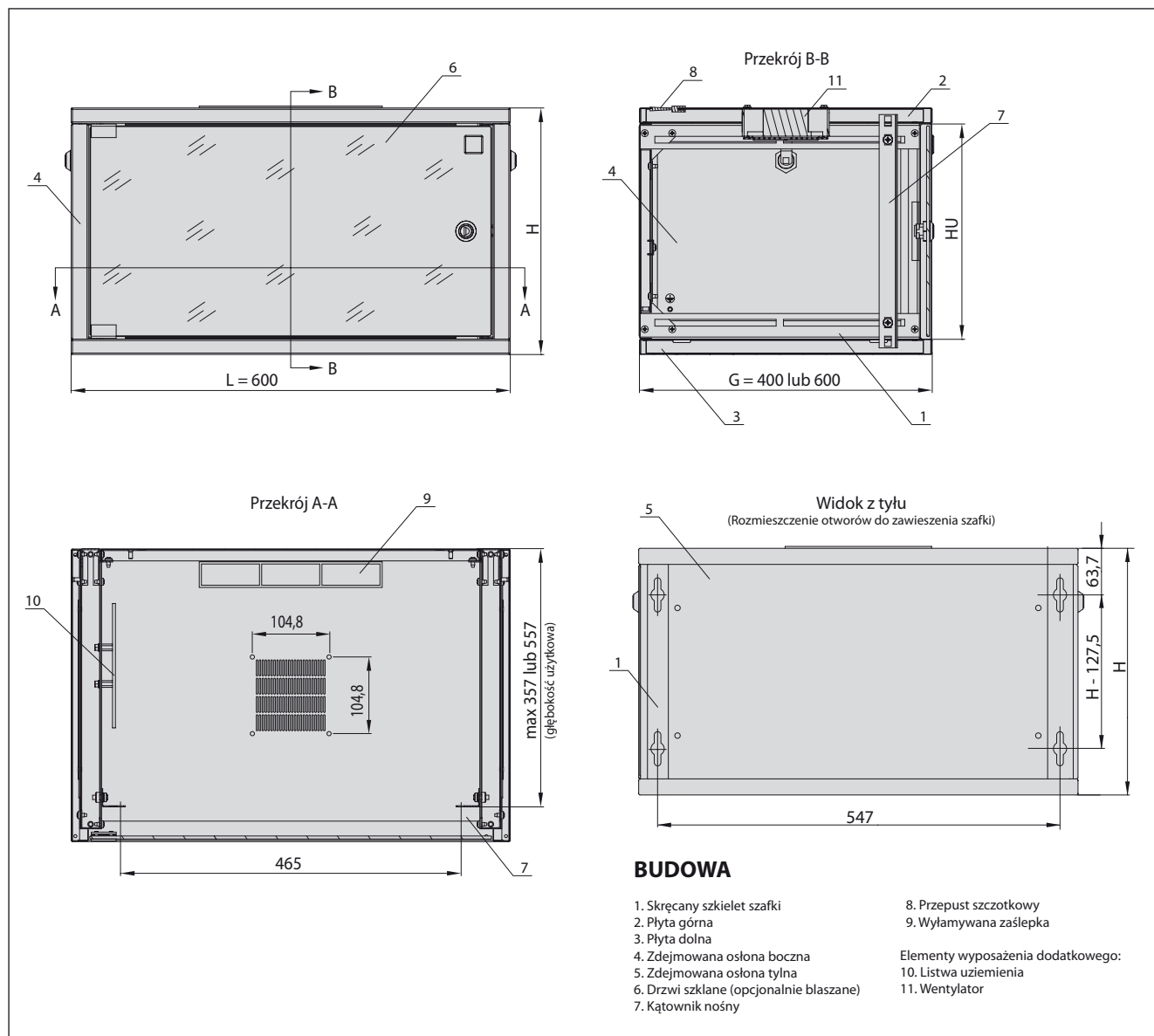


Tabela wykonań

Sposób pakowania	Szerokość całkowita L [mm]	Głębokość całkowita G [mm]	Wysokość całkowita H [mm]	Wysokość użytkowa HU [U = 44,45 mm]	Dopuszczalne obciążenie szafki [kg]	Numer katalogowy szafki	
						z drzwiami szklanymi	z drzwiami blaszanymi
Szafka skręcona	600	600	871	18 U	30	WZ-3286-01-S6-011	WZ-3286-01-M6-011
			737	15 U	25	WZ-3286-01-S5-011	WZ-3286-01-M5-011
			604	12 U	20	WZ-3286-01-S4-011	WZ-3286-01-M4-011
			515	10 U	16	WZ-3286-01-S3-011	WZ-3286-01-M3-011
			337	6 U	10	WZ-3286-01-S2-011	WZ-3286-01-M2-011
			248	4 U	7	WZ-3286-01-S1-011	WZ-3286-01-M1-011
	600	400	871	18 U	45	WZ-2733-01-S6-011	WZ-2733-01-M6-011
			737	15 U	37	WZ-2733-01-S5-011	WZ-2733-01-M5-011
			604	12 U	30	WZ-2733-01-S4-011	WZ-2733-01-M4-011
			515	10 U	25	WZ-2733-01-S3-011	WZ-2733-01-M3-011
			337	6 U	15	WZ-2733-01-S2-011	WZ-2733-01-M2-011
			248	4 U	10	WZ-2733-01-S1-011	WZ-2733-01-M1-011
Szafka rozkręcona do samodzielnego montażu	600	400	871	18 U	45	WZ-2733-01-F6-011	-
			737	15 U	37	WZ-2733-01-F5-011	-
			604	12 U	30	WZ-2733-01-F4-011	-
			515	10 U	25	WZ-2733-01-F3-011	-
			337	6 U	15	WZ-2733-01-F2-011	-
			248	4 U	10	WZ-2733-01-F1-011	-



SZAFKA SD2 19"

Szafka naścienna dwusekcyjna

- Przeznaczona do zastosowania wewnątrz pomieszczeń.
- Dostępna w 5 wysokościach użytkowych (patrz tabela).
- Składa się z dwóch podstawowych części:
 - część 19" z drzwiami szklanymi lub blaszanymi,
 - część przyścienna ze zdejmowaną osłoną tylną.
- Standardowo szafka wyposażona jest w dwa kątowniki nośne w rozstawie 19" z płynną regulacją położenia.
- Drzwi blaszane oraz osłona tylna posiadają linki uziemienia.
- Część przyścienna szafki zawiera dwa otwory kablowe. Jeden z nich posiada przepust szczotkowy, drugi jest zakryty wyłamywaną zaślepką.
- Kierunek otwierania drzwi oraz orientację otworów kablowych można łatwo zmienić poprzez obrócenie szafki o 180°.
- Szeroki zakres elementów wyposażenia dodatkowego: półki, szuflady, zespół wentylacyjny, listwy zasilające, zaślepki, listwa uziemienia itp.
- Możliwość doposażenia szafki w dodatkowe kątowniki nośne lub belki nośne.



Szafka SD2 o wysokości 12 U z drzwiami szklanymi - widok z przodu

Dane techniczne

Materiał:

Korpus, osłona tylna, kątowniki nośne - blacha stalowa
Drzwi - szkło hartowane lub blacha stalowa

Wykończenie powierzchni:

Korpus, drzwi blaszane oraz osłona tylna - farba proszkowa o grubej strukturze w kolorze RAL 7035. Zastosowanie innych kolorów po uzgodnieniu.
Kątowniki nośne - alucynk.

Stopień ochrony:

IP 20 zgodnie z normą PN-EN 60529
(nie dotyczy przepustu szczotkowego).

Zakres dostawy

Szafki pakowane są do kartonów. W opakowaniu znajduje się szablon do wykonywania otworów w ścianie.



Szafka SD2 - widok z tyłu



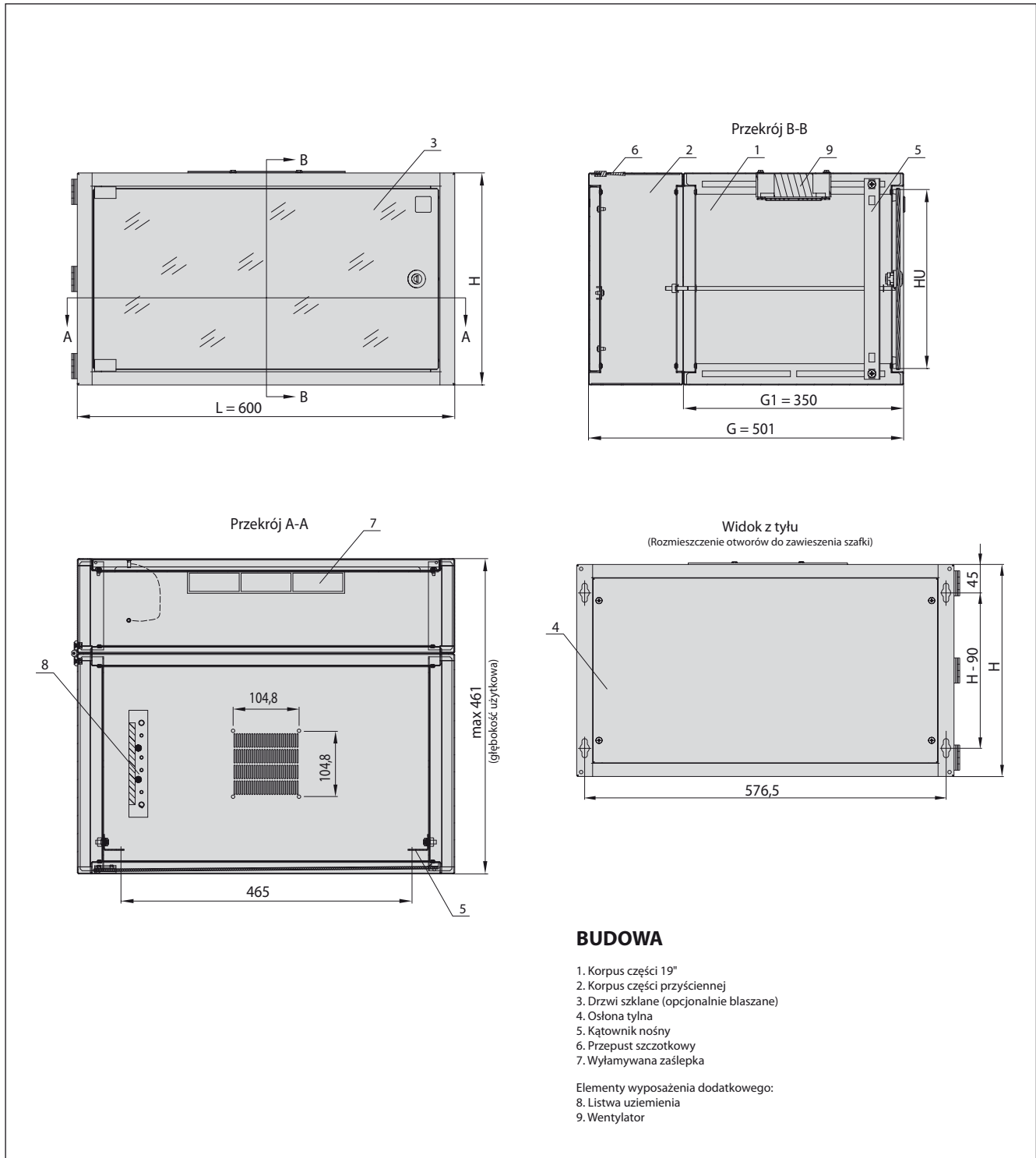
Płyta dolna szafki SD2



Płyta górna szafki SD2



SZAFKA SD2 19"



BUDOWA

1. Korpus części 19"
2. Korpus części przyściennej
3. Drzwi szklane (opcjonalnie blaszane)
4. Osłona tylna
5. Kątownik nośny
6. Przepust szczotkowy
7. Wyłamywana zaśleпка

Elementy wyposażenia dodatkowego:
 8. Listwa uziemienia
 9. Wentylator

Tabela wykonań

Szerokość całkowita L [mm]	Głębokość całkowita G [mm]	Głębokość części 19" G1 [mm]	Wysokość całkowita H [mm]	Wysokość użytkowa HU [U = 44,45 mm]	Dopuszczalne obciążenie szafki [kg]	Numer katalogowy szafki	
						z drzwiami szklanymi	z drzwiami blaszanymi
600	501	350	871	18 U	30	WZ-3505-01-05-011	WZ-3505-01-M5-011
			737	15 U	30	WZ-3505-01-04-011	WZ-3505-01-M4-011
			604	12 U	30	WZ-3505-01-03-011	WZ-3505-01-M3-011
			515	10 U	20	WZ-3505-01-02-011	WZ-3505-01-M2-011
			337	6 U	20	WZ-3505-01-01-011	WZ-3505-01-M1-011



SZAFKA SJ2 19"

Szafka naścienna jednoosekcyjna

- Przeznaczona do zastosowania wewnątrz pomieszczeń.
- Dostępna w 2 głębokościach i 6 wysokościach użytkowych (patrz tabela).
- Konstrukcję szafki stanowi korpus z drzwiami szklanymi lub blaszanymi i zdejmowaną osłoną tylną.
- Standardowo szafka wyposażona jest w dwa kątowniki nośne w rozstawie 19" z płynną regulacją położenia.
- Drzwi blaszane oraz osłona tylna posiadają linki uziemienia.
- Korpus szafki zawiera dwa otwory kablowe. Jeden z nich posiada przepust szczotkowy, drugi jest zakryty wyłamywaną zaślepką.
- Kierunek otwierania drzwi oraz orientację otworów kablowych można łatwo zmienić poprzez obrócenie szafki o 180°.
- Szeroki zakres elementów wyposażenia dodatkowego: półki, szuflady, zespół wentylacyjny, listwy zasilające, listwa uziemienia itp.
- Możliwość doposażenia szafki w dodatkowe kątowniki nośne lub belki nośne.



Szafka SJ2 o wysokości 12 U z drzwiami szklanymi



Szafka SJ2 o wysokości 18 U z drzwiami szklanymi

Dane techniczne

Materiał:

Korpus, osłona tylna, kątowniki nośne - blacha stalowa
Drzwi - szkło hartowane lub blacha stalowa

Wykończenie powierzchni:

Korpus, drzwi blaszane i osłona tylna - farba proszkowa o grubej strukturze w kolorze RAL 7035. Zastosowanie innych kolorów po uzgodnieniu.
Kątowniki nośne - alucynk.

Stopień ochrony:

IP 20 zgodnie z normą PN-EN 60529
(nie dotyczy przepustu szczotkowego).

Zakres dostawy

Szafki pakowane są do kartonów. W opakowaniu znajduje się szablon do wykonywania otworów w ścianie.



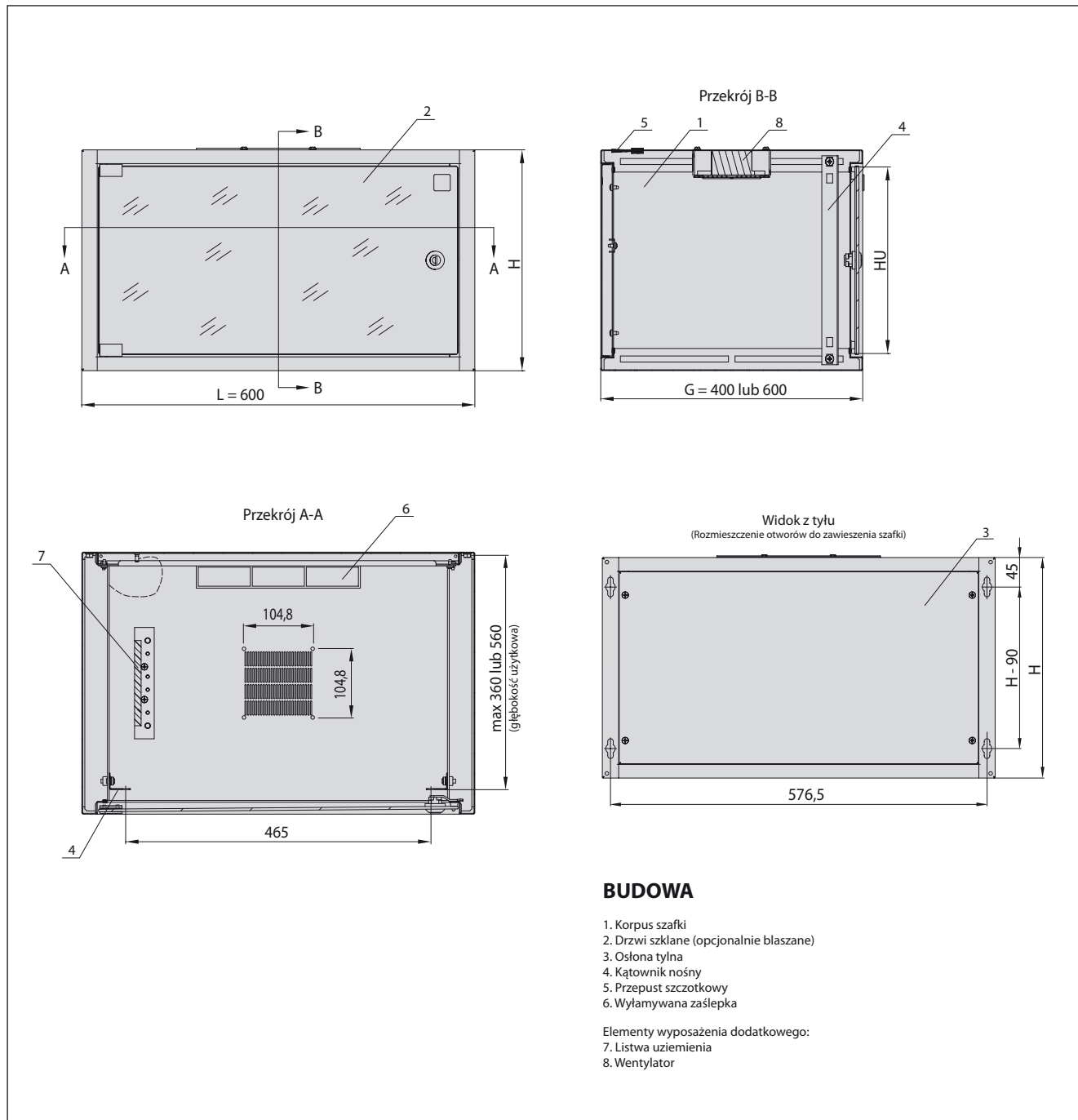
Płyta dolna szafki SJ2



Płyta górna szafki SJ2



SZAFKA SJ2 19"



BUDOWA

1. Korpus szafki
2. Drzwi szklane (opcjonalnie blaszane)
3. Osłona tylna
4. Kątownik nośny
5. Przepust szczotkowy
6. Wylamywana zasleпка

Elementy wyposażenia dodatkowego:
 7. Listwa uziemienia
 8. Wentylator

Tabela wykonań

Szerokość całkowita L [mm]	Głębokość całkowita G [mm]	Wysokość całkowita H [mm]	Wysokość użytkowa HU [U = 44,45 mm]	Dopuszczalne obciążenie szafki [kg]	Numer katalogowy szafki	
					z drzwiami szklanymi	z drzwiami blaszanymi
600	600	871	18 U	30	WZ-3715-01-05-011	WZ-3715-01-10-011
		737	15 U	25	WZ-3715-01-04-011	WZ-3715-01-09-011
		604	12 U	25	WZ-3715-01-03-011	WZ-3715-01-08-011
		515	10 U	20	WZ-3715-01-02-011	WZ-3715-01-07-011
		337	6 U	20	WZ-3715-01-01-011	WZ-3715-01-06-011
600	400	871	18 U	40	WZ-3504-01-05-011	WZ-3504-01-M5-011
		737	15 U	35	WZ-3504-01-04-011	WZ-3504-01-M4-011
		604	12 U	30	WZ-3504-01-03-011	WZ-3504-01-M3-011
		515	10 U	30	WZ-3504-01-02-011	WZ-3504-01-M2-011
		337	6 U	25	WZ-3504-01-01-011	WZ-3504-01-M1-011
		248	4 U	20	WZ-3839-01-01-011	WZ-3839-01-M1-011



SZAFKA SW 19"

Szafka naścienna dwusekcyjna

- Przeznaczona do zastosowania wewnątrz pomieszczeń.
- Produkowana w 5 wysokościach użytkowych (patrz tabela).
- Składa się z dwóch podstawowych części, połączonych ze sobą za pomocą zawiasów:
 - część 19" z drzwiami blaszanymi z szybą lub bez szyby,
 - część przyścienna ze zdejmowaną osłoną tylną.
- Standardowo szafka wyposażona jest w 2 belki nośne o rozstawie 19" i regulowanej głębokości położenia, 2 ramki z siatką metalową (osłaniające od wewnątrz perforacje wentylacyjne), 2 zaślepki otworów kablowych, 1 listwę uziemienia, 5 linek uziemienia oraz 4 uchwyty do zawieszania.
- Szeroki zakres elementów wyposażenia dodatkowego: półki, szuflady, panel wentylacyjny, listwy zasilające itp.
- Możliwość doposażenia szafki w dodatkowe belki lub kątowniki nośne.

Dane techniczne

Materiał:

Korpus, osłona tylna, drzwi, belki nośne - blacha stalowa
Szyba w drzwiach - szkło hartowane

Wykończenie powierzchni:

Korpus, drzwi, osłona tylna, zaślepki, ramka z siatką - malowane farbą proszkową w kolorze RAL 7035. Zastosowanie innych kolorów po uzgodnieniu.

Belki nośne - alucynk.

Stopień ochrony:

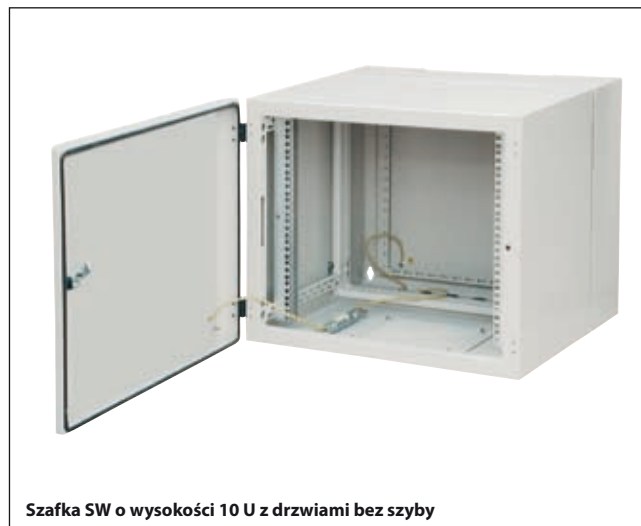
IP 40 zgodnie z normą PN-EN 60529

Zakres dostawy

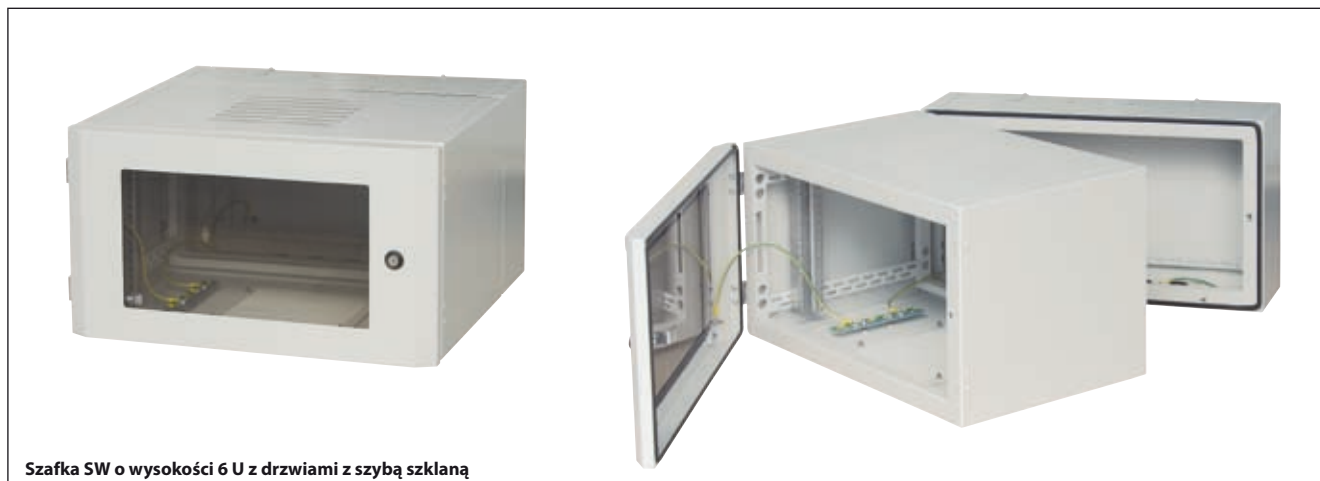
Szafki pakowane są do kartonów. W opakowaniu znajduje się szablon do wykonania otworów w ścianie.



Szafka SW o wysokości 15 U z drzwiami z szybą szklaną



Szafka SW o wysokości 10 U z drzwiami bez szyby



Szafka SW o wysokości 6 U z drzwiami z szybą szklaną



SZAFKA SW 19"

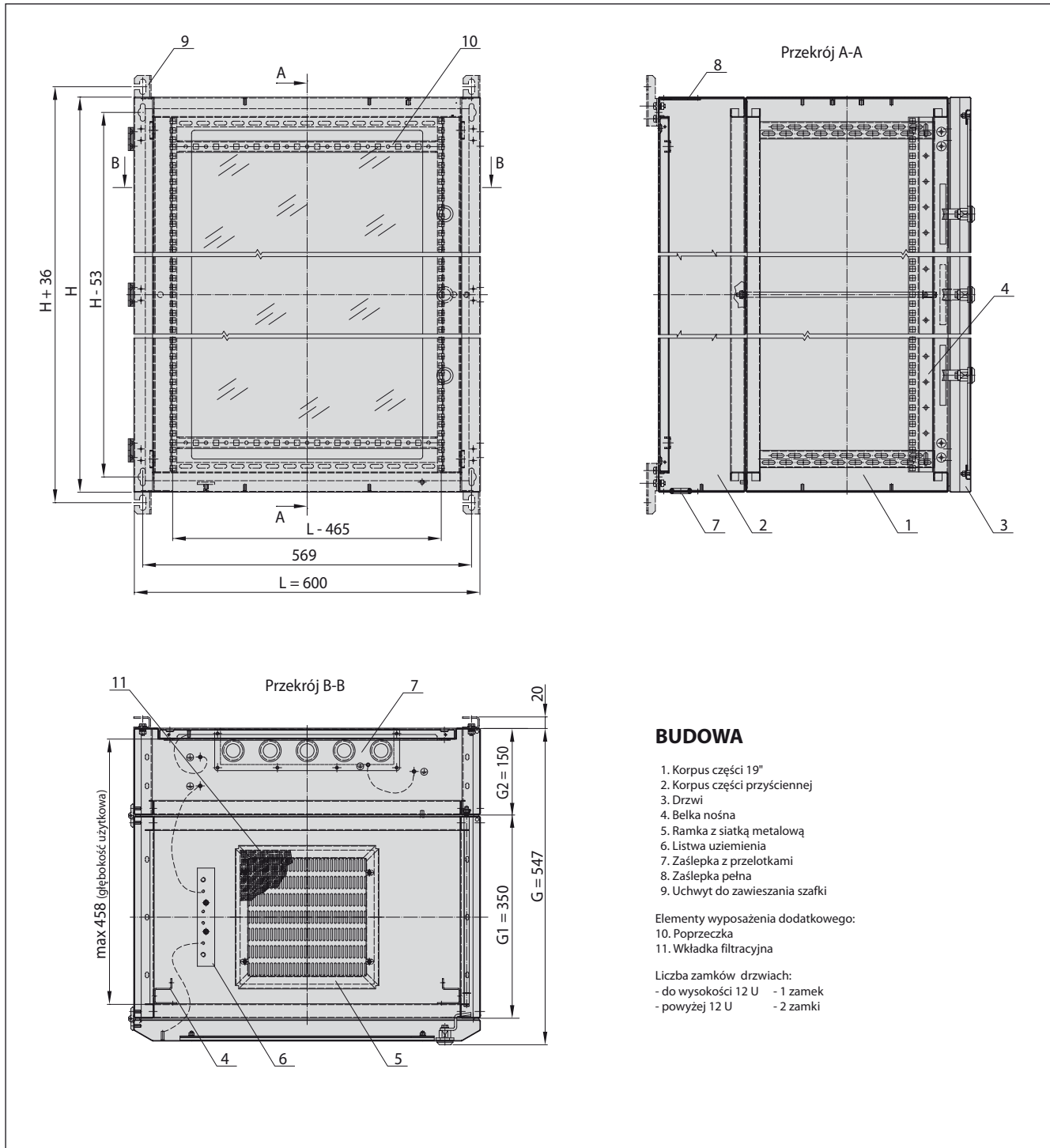


Tabela wykonań

Szerokość całkowita L [mm]	Głębokość całkowita G [mm]	Głębokość korpusu części 19" G1 [mm]	Głębokość korpusu części przysięcnej G2 [mm]	Wysokość całkowita H [mm]	Wysokość użytkowa HU [U = 44,45 mm]	Dopuszczalne obciążenie szafki [kg]	Numer katalogowy szafki	
							z drzwiami bez szyby	z drzwiami z szybą
600	547	350	150	871	18 U	30	WZ-0405-M1-05-011	WZ-0405-S1-05-011
				737	15 U	30	WZ-0405-M1-04-011	WZ-0405-S1-04-011
				604	12 U	25	WZ-0405-M1-03-011	WZ-0405-S1-03-011
				515	10 U	25	WZ-0405-M1-02-011	WZ-0405-S1-02-011
				337	6 U	20	WZ-0405-M1-01-011	WZ-0405-S1-01-011



SZAFKA SWJ 19"

Szafka naścienna jednosekcyjna

- Przeznaczona do zastosowania wewnątrz pomieszczeń.
- Produkowana w 2 głębokościach i 6 wysokościach użytkowych (patrz tabela).
- Konstrukcję szafki stanowi spawany korpus z drzwiami blaszanymi (z szybą lub bez szyby) oraz zdejmowaną osłoną tylną.
- Standardowo szafka wyposażona jest w 2 belki nośne o rozstawie 19" i regulowanej głębokości położenia, 2 zaślepki otworów kablowych, 1 listwę uziemienia, 4 linki uziemienia oraz 4 uchwyty do zawieszania.
- Szeroki zakres elementów wyposażenia dodatkowego: półki, szuflady, listwy zasilające itp.
- Możliwość doposażenia szafki w dodatkowe belki lub kątowniki nośne.

Dane techniczne

Materiał:

Korpus, osłona tylna, drzwi, belki nośne - blacha stalowa
Szyba w drzwiach - szkło hartowane

Wykończenie powierzchni:

Korpus, drzwi, osłona tylna, zaślepki - malowane farbą proszkową w kolorze RAL 7035. Zastosowanie innych kolorów po uzgodnieniu.

Belki nośne - alucynk.

Stopień ochrony:

IP 40 zgodnie z normą
PN-EN 60529

Zakres dostawy

Szafki pakowane są do kartonów. W opakowaniu znajduje się szablon do wykonania otworów w ścianie.



Szafka SWJ o wysokości 10 U z drzwiami z szybą szklaną



Szafka SWJ o wysokości 15 U



Szafka SWJ o wysokości 18 U z drzwiami bez szyby



SZAFKA SWJ 19"

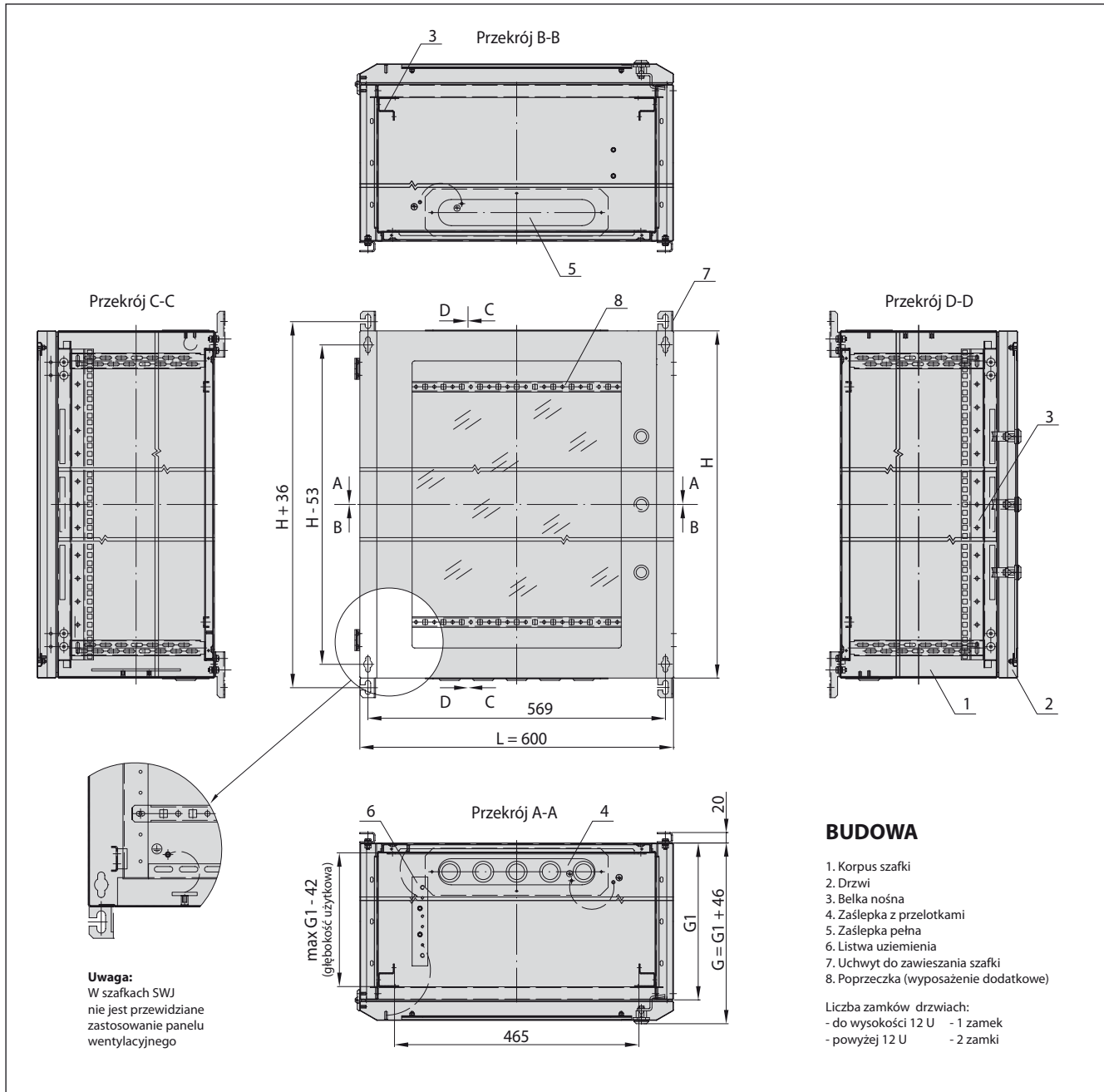


Tabela wykonań

Szerokość całkowita L [mm]	Głębokość całkowita G [mm]	Głębokość korpusu G1 [mm]	Wysokość całkowita H [mm]	Wysokość użytkowa HU [U = 44,45 mm]	Dopuszczalne obciążenie szafki [kg]	Numer katalogowy szafki	
						z drzwiami bez szyby	z drzwiami z szybą
600	446	400	871	18 U	40	WZ-0750-M1-02-011	WZ-0750-S1-02-011
			737	15 U	35	WZ-0750-M1-04-011	WZ-0750-S1-04-011
			604	12 U	30	WZ-0750-M1-06-011	WZ-0750-S1-06-011
			515	10 U	30	WZ-0750-M1-08-011	WZ-0750-S1-08-011
			337	6 U	25	WZ-0750-M1-10-011	WZ-0750-S1-10-011
			248	4 U	20	WZ-0750-M1-12-011	WZ-0750-S1-12-011
600	346	300	871	18 U	45	WZ-0750-M1-01-011	WZ-0750-S1-01-011
			737	15 U	40	WZ-0750-M1-03-011	WZ-0750-S1-03-011
			604	12 U	35	WZ-0750-M1-05-011	WZ-0750-S1-05-011
			515	10 U	30	WZ-0750-M1-07-011	WZ-0750-S1-07-011
			337	6 U	25	WZ-0750-M1-09-011	WZ-0750-S1-09-011
			248	4 U	25	WZ-0750-M1-11-011	WZ-0750-S1-11-011



SZAFKA SJK 19"

Szafka naścienna do lekkiej zabudowy

- Przeznaczona do małych instalacji sieciowych wewnątrz budynków.
- Standardowo oferowana w wysokościach 4, 6 i 10 U oraz głębokości 300 mm. Inne wykonania po uzgodnieniu.
- Konstrukcję szafki stanowi blaszany korpus z drzwiami pełnymi. Wewnątrz szafki znajdują się 2 kątowniki nośne o rozstawie 19", przymocowane na stałe do ścian korpusu.
- W płycie górnej i dolnej korpusu znajdują się otwory kablowe zakryte wyłamywanymi zaślepkami.
- Szafka nie posiada osłony tylnej.



Dane techniczne

Materiał:

Błacha stalowa

Wykończenie powierzchni:

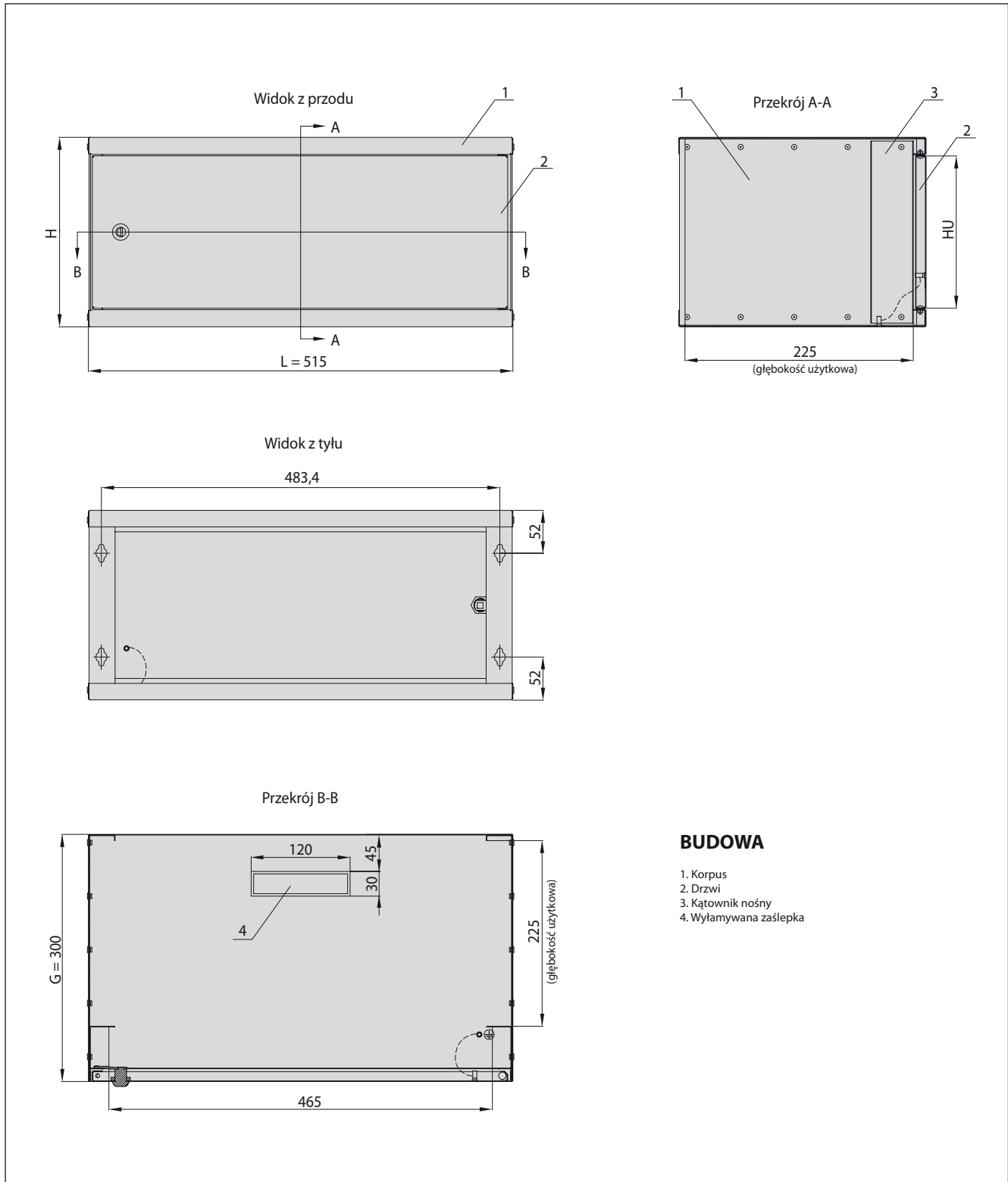
Farba proszkowa w kolorze RAL 7035. Zastosowanie innych kolorów po uzgodnieniu.

Stopień ochrony:

IP 20 (dotyczy szafki przymocowanej do ściany) zgodnie z normą PN-EN 60529



SZAFKA SJK 19"



BUDOWA

1. Korpus
2. Drzwi
3. Kątownik nośny
4. Wyłamywana zaślepka

Tabela wykonań

Szerokość całkowita L [mm]	Głębokość całkowita G [mm]	Wysokość całkowita H [mm]	Wysokość użytkowa HU [U = 44,45 mm]	Dopuszczalne obciążenie szafki [kg]	Numer katalogowy
515	300	497	10 U	10	WZ-3684-01-02-011
		320	6 U	6	WZ-3684-01-01-011
		230	4 U	4	WZ-3684-01-00-011



SZAFKA SKI2 10"

Szafka dla małych instalacji sieciowych

- Przeznaczona do zastosowania wewnątrz budynków.
- Wysokość użytkowa szafki wynosi 7 U.
- Konstrukcję szafki stanowi korpus z drzwiami blaszanymi lub szklanymi. Wewnątrz szafki znajdują się 2 kątowniki nośne do instalacji sprzętu 10", przykręcone do ścian korpusu.
- W płycie górnej i dolnej korpusu znajdują się otwory kablowe zamknięte wylamywanymi zaślepkami.
- Do jednego z otworów kablowych, po usunięciu zaślepki, można wstawić szczotkę, która dostarczana jest w komplecie z szafką.
- Szafka nie posiada osłony tylnej.



Dane techniczne

Materiał:

Blacha stalowa, szkło hartowane

Wykończenie powierzchni:

Farba proszkowa w kolorze RAL 7035. Zastosowanie innych kolorów po uzgodnieniu.



SZAFKA SKI2 10"

Widok z przodu
H = 355
L = 310
238

Przekrój A-A
HU = 7U
G = 260
19,5 ÷ 81,5

Widok z tyłu
292,2
170
4 otw. Ø 6,5

Widok z góry
G = 260

BUDOWA

1. Korpus
2. Drzwi
3. Kątownik nośny
4. Wylamywana zaślepka
5. Szczotka (dostarczana luzem)

Tabela wykonań

Szerokość całkowita L [mm]	Głębokość całkowita G [mm]	Wysokość całkowita H [mm]	Wysokość użytkowa HU [U = 44,45 mm]	Numer katalogowy szafki	
				z drzwiami blaszanymi	z drzwiami szklanymi
310	260	355	7 U	WZ-3661-01-01-011	WZ-3661-01-02-011

Elementy wyposażenia dodatkowego w standardzie 10"	Opakowanie	Numer katalogowy
Panel krosowy uniwersalny 10" x 1 U, 4 porty 25 x 50 mm	1 szt.	WNK-891-319
Panel szyna łączówek teletechnicznych 10" x 1 U, 10 par	1 szt.	WNK-891-315
Panel krosowy pod keystony 10" x 1 U, 8 portów	1 szt.	WNK-891-312
Panel krosowy UTP 10" x 1 U, kat. 5e, 8 portów RJ45	1 szt.	WNK-891-316
Panel krosowy UTP 10" x 1 U, kat. 6, 12 portów RJ45	1 szt.	T-SO-900-128
Półka 10" x 1 U	1 szt.	WNK-891-311
Listwa zasilająca 10" x 1 U, 4 gniazda 2P+Z	1 szt.	T-SO-891-317

Panel krosowy uniwersalny 10" x 1 U, 4 porty 25 x 50 mm - nr kat. WNK-891-319

Panel krosowy pod keystony 10" x 1 U, 8 portów - nr kat. WNK-891-312

Panel szyna łączówek 10" x 1 U, 10 par - nr kat. WNK-891-315

Panel krosowy UTP 10" x 1 U, kat. 5e, 8 portów RJ45 - nr kat. WNK-891-316

Panel krosowy UTP 10" x 1 U, kat. 6, 12 portów RJ45 - nr kat. T-SO-900-128

Półka 10" x 1 U
- nr kat. WNK-891-311

Inne listwy zasilające 10"
- patrz str. 100-101

Listwa zasilająca 10" x 1 U, 4 gniazda 2P+Z, napięcie znamionowe 230 V AC, prąd maksymalny 10 A, kabel 1,8 m z wtyczką uniwersalną, obudowa aluminiowa anodowa
- nr kat. T-SO-891-317



RAMA NAŚCIENNA OTWIERANA RNO 19"

Przeznaczona do montażu urządzeń, które nie wymagają pełnej obudowy

- Proste i tanie rozwiązanie dla instalacji urządzeń 19" na ścianie.
- Lewy bok ramy posiada zawiasy, które umożliwiają dostęp do zamontowanych urządzeń od tylnej strony.
- Oferowana w 2 wykonaniach różniących się głębokością.

Materiał:

Blacha stalowa

Wykończenie powierzchni:

Farba proszkowa w kolorze RAL 7035. Zastosowanie innych kolorów po uzgodnieniu.

Zakres dostawy:

Rama ścienna (1 szt.) bez elementów mocujących.

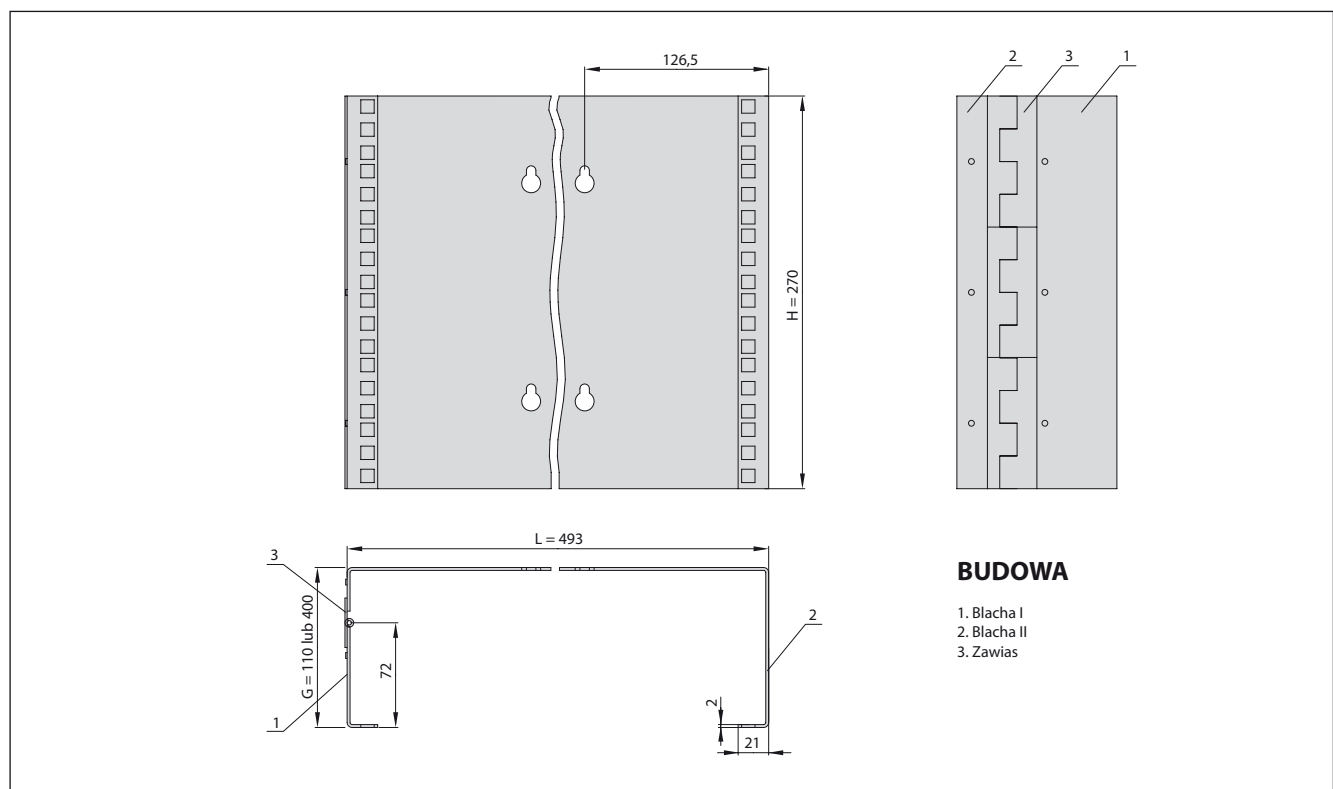
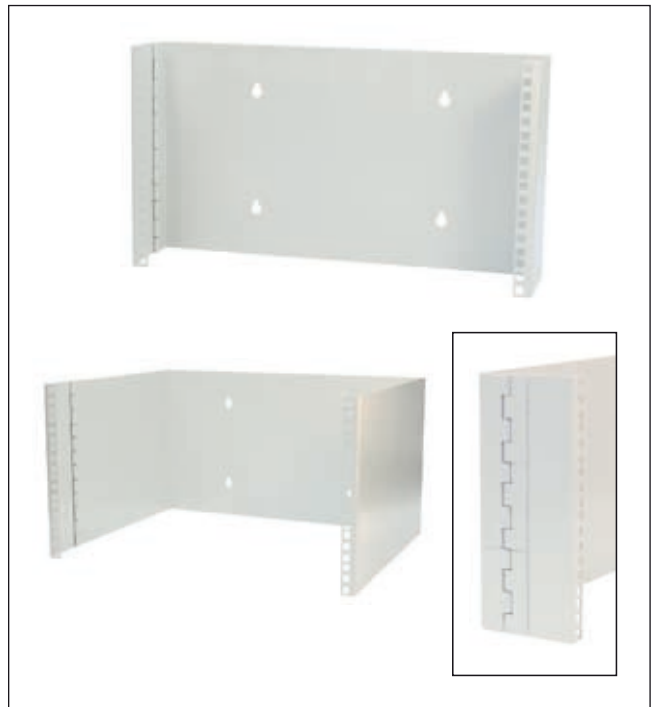


Tabela wykonań

Szerokość całkowita L [mm]	Głębokość całkowita G [mm]	Wysokość całkowita H [mm]	Wysokość użytkowa [U = 44,45 mm]	Numer katalogowy
493	400	270	6 U	WZ-2522-01-02-011
	110			WZ-2522-01-01-011



WYPOSAŻENIE DODATKOWE SZAFEK NAŚCIENNYCH

Belki nośne, kątowniki nośne

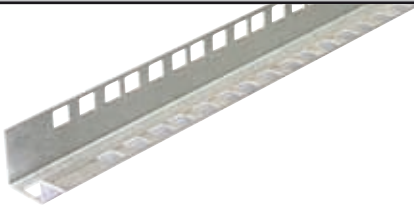



Belki nośne stosowane są np. w sytuacji, kiedy w szafce ma być zamontowana półka wymagająca mocowania w czterech punktach (patrz str. 84). Szafki SU, SD2 i SJ2 wyposażone są standardowo w 2 kątowniki nośne, natomiast szafki SW i SWJ posiadają 2 belki nośne.

Materiał:

Blacha stalowa alucynk

Zakres dostawy:

Komplet 2 belek nośnych lub 2 kątowników nośnych z elementami mocującymi do montażu w szafce.

Rodzaj kompletu	Długość [U = 44,45 mm]	Numer katalogowy	Zdjęcie belki lub kątownika
Komplet belek nośnych do szafek SU, SD2, SJ2	4 U	WZ-3839-15-01-000	
	6 U	WZ-3504-15-01-000	
	10 U	WZ-3504-15-02-000	
	12 U	WZ-3504-15-03-000	
	15 U	WZ-3504-15-04-000	
	18 U	WZ-3504-15-05-000	
Komplet kątowników nośnych do szafek SU, SD2, SJ2	4 U	WZ-3839-14-01-000	
	6 U	WZ-3504-14-01-000	
	10 U	WZ-3504-14-02-000	
	12 U	WZ-3504-14-03-000	
	15 U	WZ-3504-14-04-000	
	18 U	WZ-3504-14-05-000	
Komplet belek nośnych do szafek SW, SWJ	4 U	WZ-0750-09-01-000	
	6 U	WZ-0750-09-02-000	
	10 U	WZ-0750-09-03-000	
	12 U	WZ-0750-09-04-000	
	15 U	WZ-0750-09-05-000	
	18 U	WZ-0750-09-06-000	
Komplet kątowników nośnych do szafek SW, SWJ	4 U	WZ-0750-24-01-000	
	6 U	WZ-0750-24-02-000	
	10 U	WZ-0750-24-03-000	
	12 U	WZ-0750-24-04-000	
	15 U	WZ-0750-24-05-000	
	18 U	WZ-0750-24-06-000	

Opakowanie: 1 kpl. = 2 szt.

Szczotka do otworu kablowego

Do zastosowania w otworze kablowym szafek SU, SD2, SJ2, SJK, SKI2 po usunięciu wylamywanej zaślepki.

Materiał:

Tworzywo sztuczne

Zakres dostawy:

Szczotka o długości 250 mm. Przed zamontowaniem do szafki SJK lub SKI2 wymaga skrócenia.



Opakowanie	Numer katalogowy
1 szt.	WZ-3504-22-00-000

WYPOSAŻENIE DODATKOWE SZAFEK NAŚCIENNYCH

Płyta montażowa

Mocowana na kątownikach lub belkach nośnych w rozstawie 19".

Materiał:

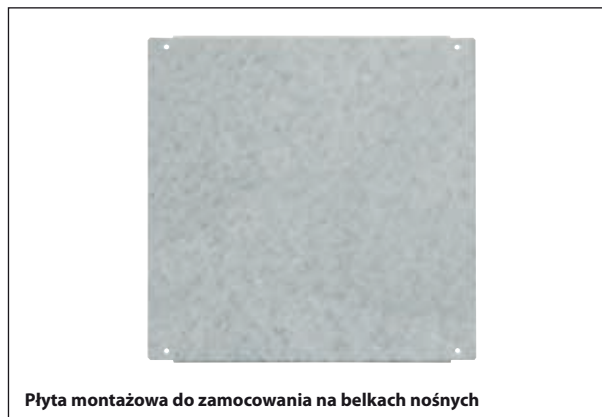
Blacha stalowa alucynk

Zakres dostawy:

Płyta montażowa z elementami mocującymi do montażu w szafce.

Wysokość [U = 44,45 mm]	Numer katalogowy
4 U	WZ-0750-10-01-000
6 U	WZ-0750-10-02-000
10 U	WZ-0750-10-03-000
12 U	WZ-0750-10-04-000
15 U	WZ-0750-10-05-000
18 U	WZ-0750-10-06-000

Opakowanie: 1 szt.



Płyta montażowa do zamocowania na belkach nośnych

Elementy uziemienia do szafek SU, SD2, SJ2, SJB

Listwa uziemienia

- Mocowana za pomocą wkrętów do płyty dolnej szafki.
- Wyposażona w otwory gwintowane M5 do mocowania przewodów.
- Materiał: ocynkowana szyna stalowa 30 x 4 x 170 mm

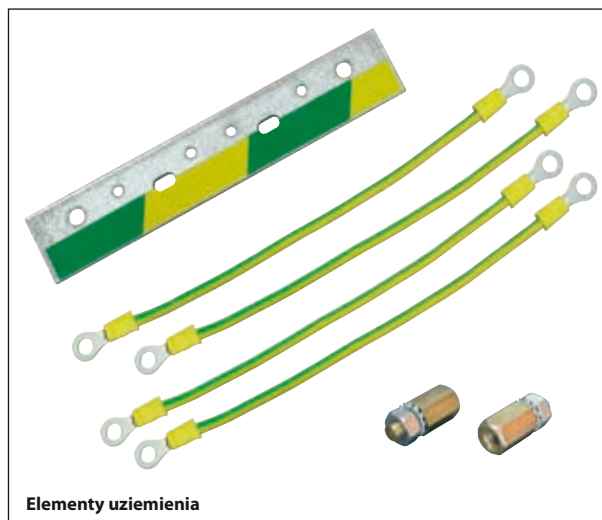
Linki uziemienia

- Izolowane przewody miedziane wyposażone w końcówki z oczkiem pod wkręty M5.
- Materiał: linki miedziane o przekroju 6 mm²

Zakres dostawy:

Elementy uziemienia dostarczane są wraz z elementami mocującymi do montażu w szafce.

Nazwa wyrobu	Opakowanie	Numer katalogowy
Listwa uziemienia do szafek SD2, SJ2, SJB	1 szt.	WZ-3504-16-00-000
Zespół uziemienia do szafki SU: - listwa uziemienia z kompletem odstępników - 1 szt. - linka uziemienia o długości 200 mm - 4 szt.	1 kpl.	WZ-2733-13-00-000



Elementy uziemienia

Zespół wentylacyjny do szafek SU, SD2, SJ2

Mocowany do płyty górnej lub dolnej szafek SU, SD2, SJ2. Zasilanie: 230V, 50 Hz; moc: 22 W; wydajność: 165 m³/h.; poziom hałasu ok. 40 dB

Zakres dostawy:

Komplet: 1 wentylator z kratką ochronną, przewód zasilający o długości 1,0 m, elementy mocujące.

Opakowanie	Numer katalogowy
1 kpl.	WN-0200-04-00-000



Zespół wentylacyjny do szafek SU, SD2, SJ2

Rozstaw otworów mocujących

Panel wentylacyjny do szafki SW

Mocowany do płyty górnej lub dolnej szafki SW. Zasilanie: 230 V, 50 Hz; moc: 22 W; wydajność: 165 m³/h.; poziom hałasu ok. 40 dB

Zakres dostawy:

Panel wentylacyjny z przewodem 1,5 m bez wtyczki.

Opakowanie	Numer katalogowy
1 szt.	WZ-0405-50-00-011



Panel wentylacyjny do szafki SW



WYPOSAŻENIE DODATKOWE SZAFEK NAŚCIENNYCH

Poprzeczka

Przeznaczona do mocowania kabli w szafkach SU, SD2, SJ2, SW, SWJ. Montowana w pozycji poziomej przy tylnej ścianie szafki.

Materiał:

Blacha stalowa alucynk

Zakres dostawy:

Poprzeczka z elementami mocującymi do montażu w szafce.

Opakowanie	Numer katalogowy
1 szt.	WZ-2048-24-01-000



Uchwyty do zawieszania szafek

Mocowane do otworów w tylnej ścianie szafek SU, SD2, SJ2, SW, SWJ. Do zawieszenia jednej szafki potrzebne są 4 uchwyty o jednakowej głębokości. Istnieje także możliwość bezpośredniego mocowania szafki do ściany bez użycia uchwytów.

Materiał:

Ocynkowana blacha stalowa

Zakres dostawy:

Komplet 4 uchwytów z wkrętami, podkładkami i nakrętkami do przymocowania do tylnej ściany szafki.

Rodzaj uchwytów	Opakowanie	Numer katalogowy
Uchwyty o głębokości 20 mm	1 kpl. = 4 szt.	WZ-2048-50-01-000
Uchwyty o głębokości 40 mm	1 kpl. = 4 szt.	WZ-2048-50-02-000



Zaślepka z perforacją i wkładka filtracyjna do szafki SWJ

Wymiary zaślepki i wkładki: 350 x 90 mm

Materiał:

Blacha stalowa, włóknina filtracyjna

Zakres dostawy:

Zaślepka i wkładka sprzedawane są osobno.

Rodzaj elementu	Opakowanie	Numer katalogowy
Zaślepka z perforacją	1 szt.	WZ-0429-06-00-011
Wkładka filtracyjna	1 szt.	WZ-0429-06-01-000



Wkładka filtracyjna do szafki SW

Do zamontowania pod ramką z siatką w szafce SW. Wymiary wkładki: 270 x 270 mm

Zakres dostawy:

Włóknina filtracyjna.

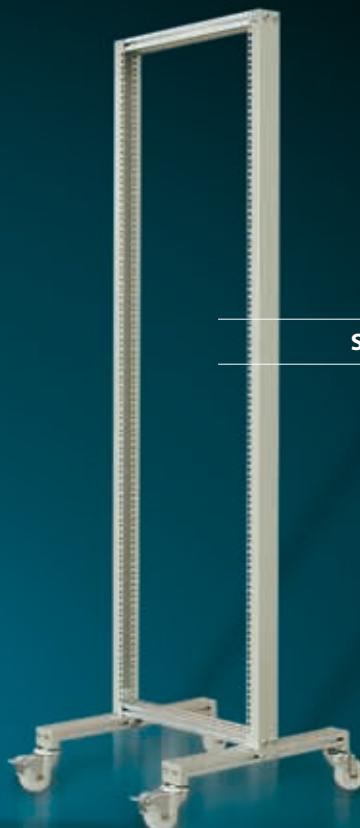
Opakowanie	Numer katalogowy
1 szt.	WZ-0405-11-00-000



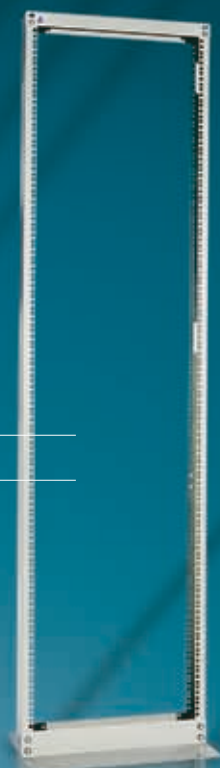
STOJAKI



SRD



SRS



SRC



SRK



SRX

STOJAKI SRS, SRD 19"

Przeznaczone do montażu urządzeń, które nie wymagają pełnej obudowy

- Stojak SRS posiada jedną ramę 19", a stojak SRD - dwie ramy.
- W obydwu wersjach stojaka istnieje możliwość płynnej regulacji położenia ram 19".
- Konstrukcja skręcana, bazująca na poziomych profilach aluminiowych oraz pionowych słupach z blachy stalowej.
- Standardowo stojaki ustawione są na stopkach regulacyjnych.
- Możliwość zastosowania niektórych elementów wyposażenia dodatkowego szaf teleinformatycznych - kółka, półki, szuflady, panele zasilające itp.

Dane techniczne

Materiał:

Blacha stalowa, profil aluminiowy 60 x 30 mm

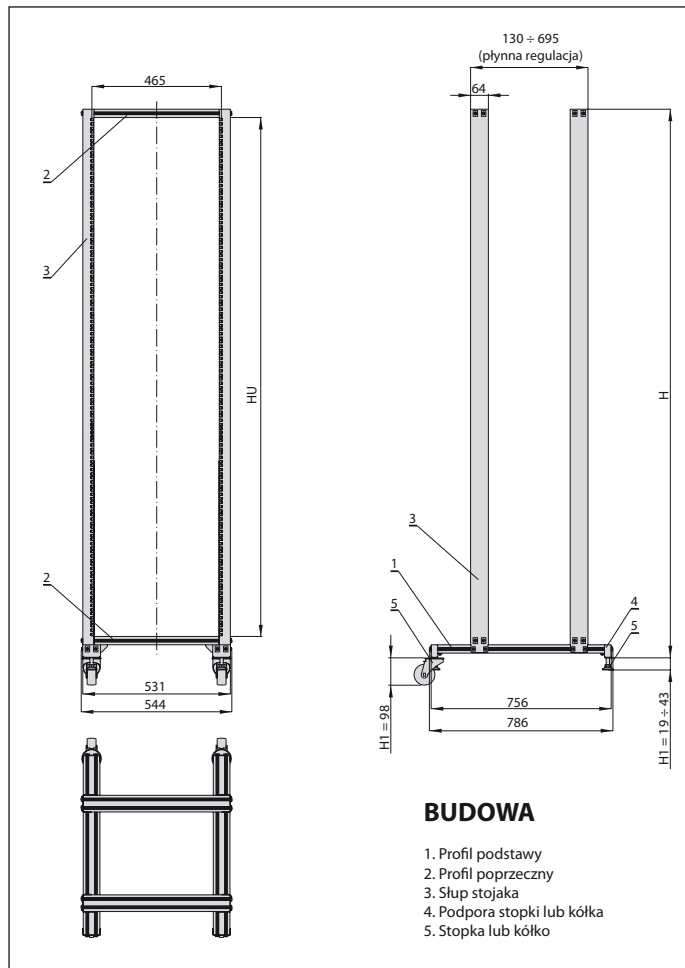
Wykończenie powierzchni:

Farba proszkowa w kolorze RAL 7035.

Zastosowanie innych kolorów po uzgodnieniu.

Tabela wykonań

HU [U = 44,45 mm]	H [mm]	Liczba ram 19"	Dopuszczalne obciążenie [kg]	Numer katalogowy
24 U	1177	1	100	WZ-1969-01-01-011
36 U	1709	1	100	WZ-1969-01-02-011
42 U	1975	1	100	WZ-1969-01-03-011
45 U	2109	1	100	WZ-1969-01-04-011
24 U	1177	2	150	WZ-1969-01-05-011
36 U	1709	2	150	WZ-1969-01-06-011
42 U	1975	2	150	WZ-1969-01-07-011
45 U	2109	2	150	WZ-1969-01-08-011



STOJAK SRX 19"

Przeznaczony do montażu urządzeń, które nie wymagają pełnej obudowy

- Składa się z dwóch spawanych ram 19", które przykręcone są do dwuczęściowej podstawy za pomocą śrub.
- Wzajemną odległość ram można zmieniać skokowo co 50 mm.
- Standardowo stojak ustawiony jest na stopkach regulacyjnych.
- Możliwość zastosowania niektórych elementów wyposażenia dodatkowego szaf teleinformatycznych - kółka, półki, szuflady, panele zasilające itp.

Dane techniczne

Materiał:

Blacha stalowa

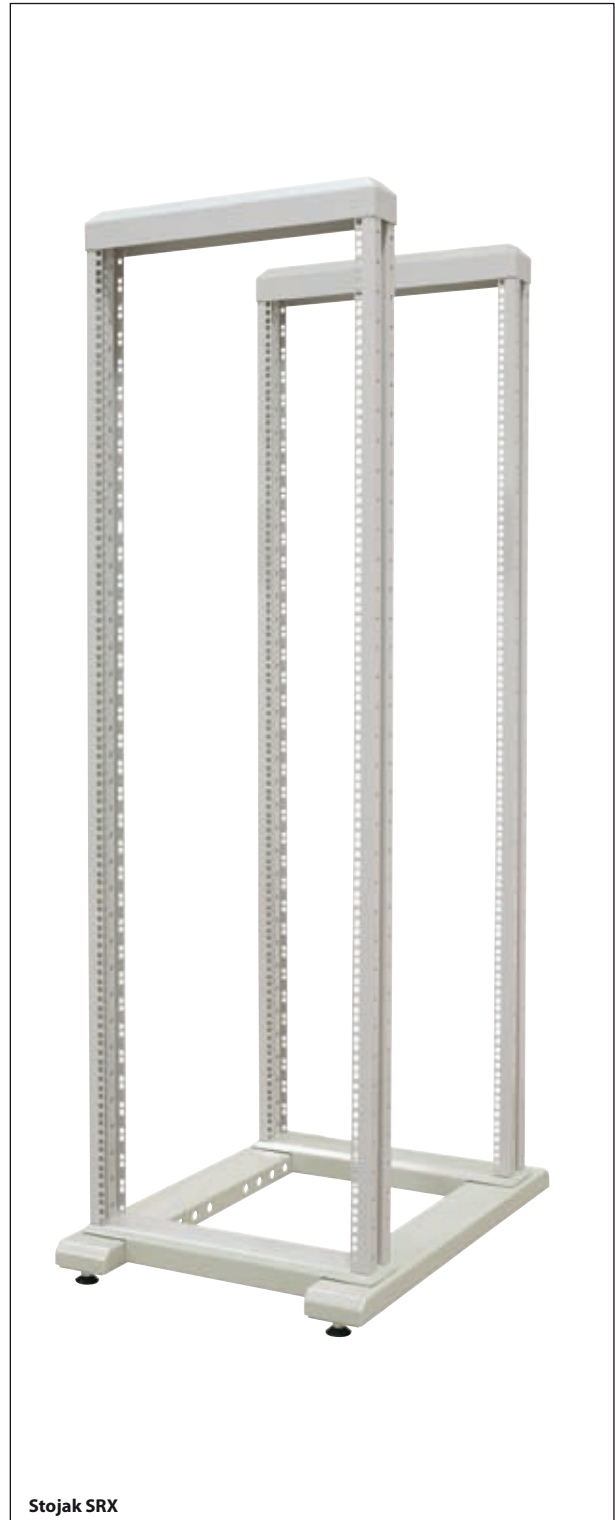
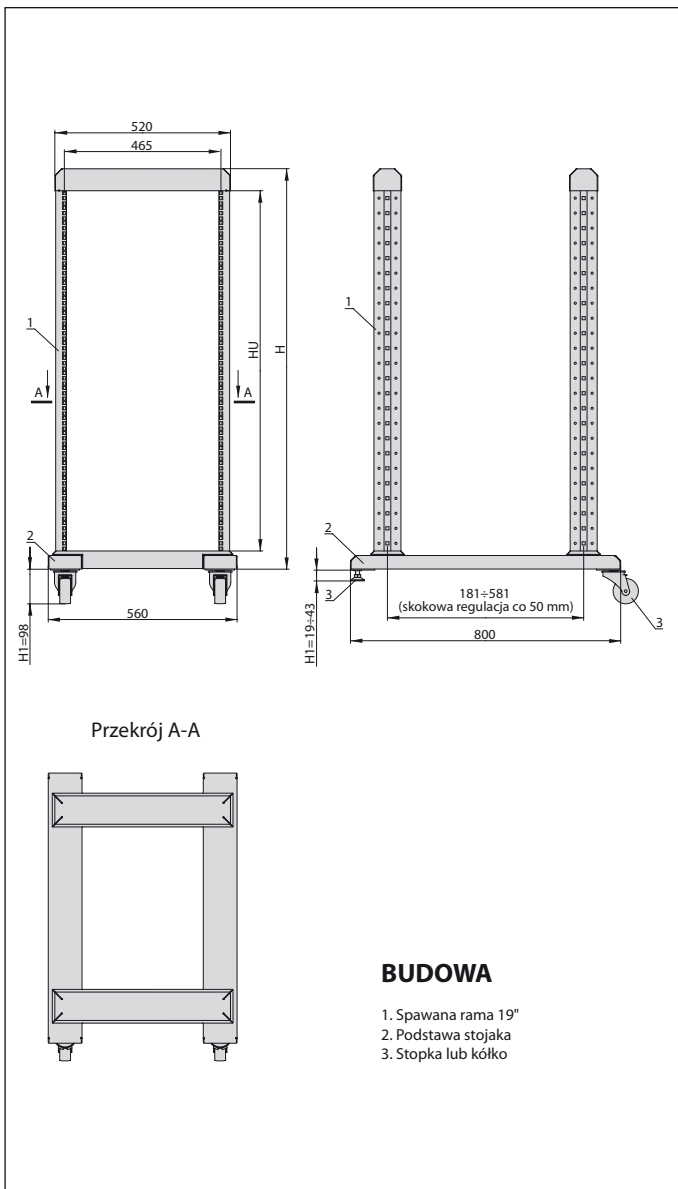
Wykończenie powierzchni:

Farba proszkowa w kolorze RAL 7035.

Zastosowanie innych kolorów po uzgodnieniu.

Tabela wykonañ

HU [U = 44,45 mm]	H [mm]	Dopuszczalne obciążenie [kg]	Numer katalogowy
24 U	1185	250	WZ-2493-01-01-011
36 U	1719	250	WZ-2493-01-02-011
42 U	1985	250	WZ-2493-01-04-011
45 U	2119	250	WZ-2493-01-05-011



STOJAK SRC 19"

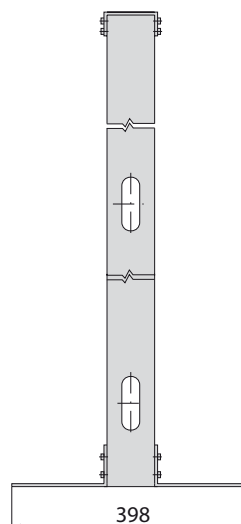
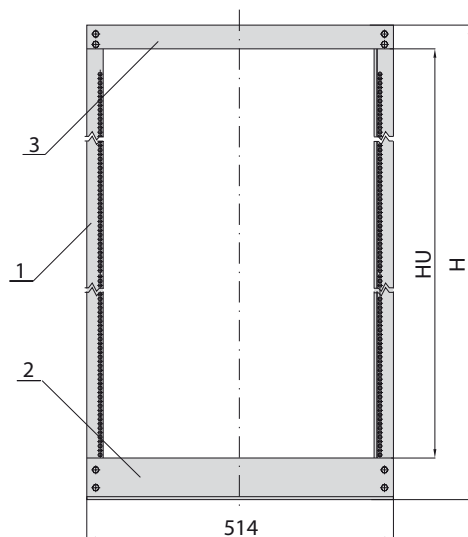
Przeznaczony do montażu urządzeń, które nie wymagają pełnej obudowy

- Na konstrukcję stojaka składa się skręcana pojedyncza rama 19", przykręcana do dwóch blaszanych kątowników tworzących podstawę.
- W podstawie wykonano otwory służące do kotwienia stojaka do podłoża.
- Możliwość doposażenia stojaka w uchwyty służące do mocowania stojaka do ściany.
- Możliwość zastosowania niektórych 19" elementów wyposażenia dodatkowego szaf teleinformatycznych - półki, szuflady, listwy zasilające itp.



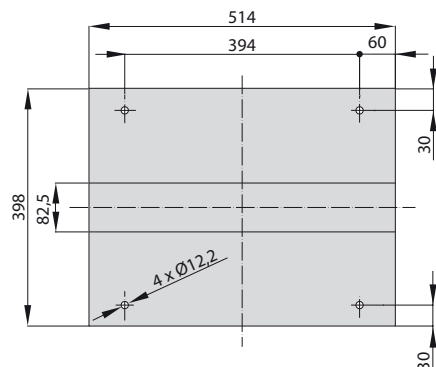
Tabela wykonań

HU [U = 44,45 mm]	H [mm]	Dopuszczalne obciążenie [kg]	Numer katalogowy
31 U	1496	100	WZ-0008-01-01-011
41 U	1941	100	WZ-0008-01-02-011
45 U	2119	100	WZ-0008-01-03-011
54 U	2519	100	WZ-0008-01-04-011



BUDOWA

1. Słup pionowy
2. Podstawa
3. Belka poprzeczna



Dane techniczne

Materiał:

Blacha stalowa

Wykończenie powierzchni:

Farba proszkowa w kolorze RAL 7035.
Zastosowanie innych kolorów po uzgodnieniu.



STOJAK SRK 19"

Przeznaczony do montażu urządzeń, które nie wymagają pełnej obudowy

- Składa się z dwóch skręcanych ram 19", które przymocowane są do dwóch wzmocnionych kątowników tworzących podstawę.
- Wzajemną odległość ram można zmieniać skokowo co 50 mm.
- Standardowo stojak ustawiony jest na czterech stopkach regulacyjnych.
- Jako wyposażenie dodatkowe można zamówić łączniki do wzajemnego połączenia górnych części obydwu ram 19" oraz dach.
- Możliwość zastosowania niektórych elementów wyposażenia dodatkowego szaf teleinformatycznych - kółka, półki, szuflady, panele zasilające itp.

Dane techniczne

Materiał:

Blacha stalowa

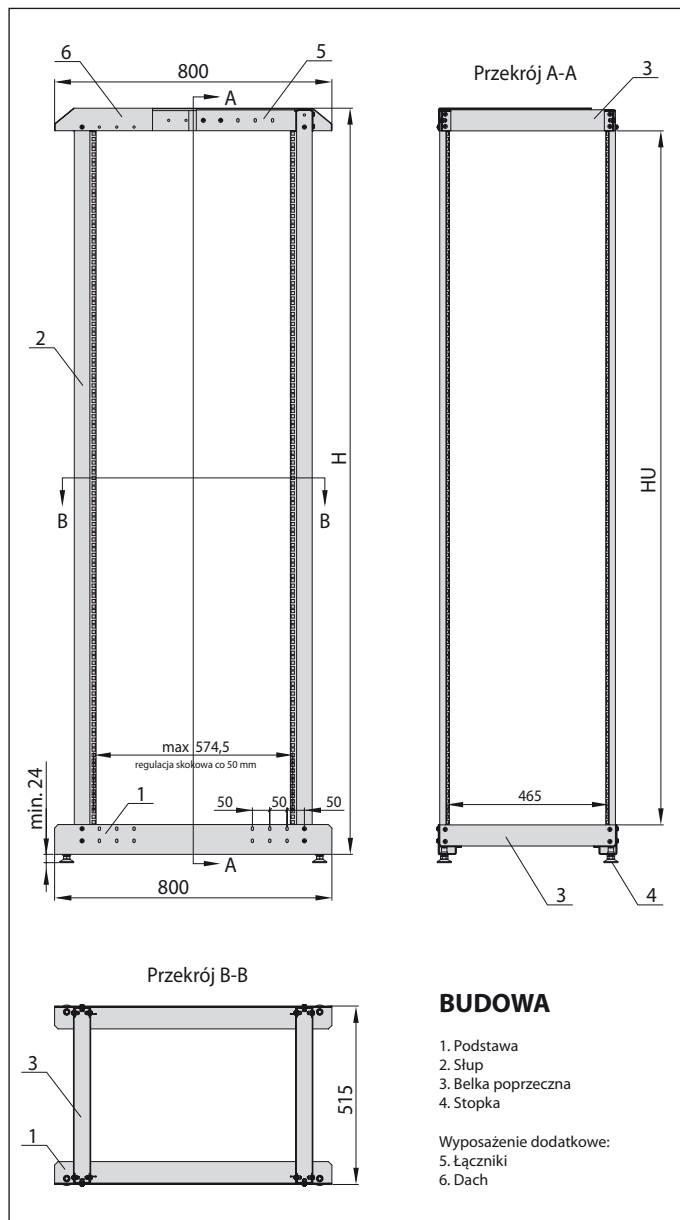
Wykończenie powierzchni:

Farba proszkowa w kolorze RAL 7035.

Zastosowanie innych kolorów po uzgodnieniu.

Tabela wykonań

HU [U = 44,45 mm]	H [mm]	Dopuszczalne obciążenie [kg]	Numer katalogowy
24 U	1190	110	WZ-2378-01-24-011
36 U	1724	110	WZ-2378-01-36-011
42 U	1990	110	WZ-2378-01-42-011
45 U	2124	110	WZ-2378-01-45-011



WYPOSAŻENIE DODATKOWE STOJAKA SRK 19"

Uniwersalny zestaw łączników do stojaka SRK

Do wzajemnego połączenia górnych części ram 19" stojaka SRK w celu jego usztywnienia.

W zależności od wzajemnej odległości ram do ich połączenia można użyć łączników o długościach 287 i 383 mm lub 287 i 283 mm.

Materiał:

Blacha stalowa malowana proszkowo w kolorze RAL 7035.

Zakres dostawy:

Komplet 3 par łączników w długościach 283, 287 i 383 mm wraz z elementami mocującymi.

Opakowanie	Numer katalogowy
1 kpl.	WZ-2378-19-00-011

Uniwersalny zestaw łączników



Sposób łączenia ram stojaka SRK



Dach do stojaka SRK

Do ochrony sprzętu zainstalowanego w stojaku oraz usztywnienia konstrukcji stojaka.

Materiał:

Blacha stalowa malowana proszkowo w kolorze RAL 7035.

Zakres dostawy:

Dach z elementami mocującymi.

Opakowanie	Numer katalogowy
1 szt.	WZ-2378-07-00-011

Dach do stojaka SRK



WYPOSAŻENIE DODATKOWE

SZUFLADA Z KLAWIATURĄ KOMPAKTOWĄ



PANEL WENTYLACYJNY PW



PANEL WENTYLACYJNY PWD



LISTWA ZASILAJĄCA LZ-30F



MIKROPROCESOROWY PANEL
STEROWANIA WENTYLATORAMI



PÓŁKA II - RUCHOMA



COKOŁY

Cokoły przeznaczone do szaf SZB, OTS1, SZB SE, SZB SEI.

Składają się z narożników oraz zdejmowanych łączników. Konstrukcja cokołu pozwala na zdejmowanie i zamianę łączników również w sytuacji, kiedy cokół jest obciążony przez wyposażoną szafę.

Cokół zwykły

- Możliwość mocowania do podłogi pomieszczenia.
- Możliwość doposażenia w gumowe wibroizolatory.
- Składa się z następujących elementów, które zamawia się oddzielnie:
 - Cokół o wysokości 100 mm:
 - 4 narożniki zwykłe o wysokości 100 mm,
 - 4 łączniki (każdy z nich może być pełny, perforowany lub z przepustem szczotkowym),
 - 4 wibroizolatory (opcjonalnie).
 - Cokół o wysokości 200 mm:
 - 4 narożniki zwykłe o wysokości 200 mm,
 - 8 łączników (każdy z nich może być pełny, perforowany lub z przepustem szczotkowym),
 - 4 wibroizolatory (opcjonalnie).



Cokół zwykły o wysokości 200 mm z łącznikami pełnymi

Cokół z możliwością poziomowania

- Poziomowanie za pomocą stopek regulacyjnych.
- Składa się z następujących elementów, które zamawia się oddzielnie:
 - Cokół o wysokości 100 mm:
 - 4 narożniki o wysokości 100 mm z możliwością poziomowania (ze stopkami),
 - 4 łączniki (każdy z nich może być pełny, perforowany lub z przepustem szczotkowym).
 - Cokół o wysokości 200 mm:
 - 4 narożniki o wysokości 200 mm z możliwością poziomowania (ze stopkami),
 - 8 łączników (każdy z nich może być pełny, perforowany lub z przepustem szczotkowym).



Cokół o wysokości 100 mm z łącznikiem perforowanym z przodu, a z łącznikiem z przepustem szczotkowym z tyłu

Cokół z wysuwaną ramą wsporczą

- Wyposażony w ramę wsporczą, która zabezpiecza szafę przed przewróceniem podczas wysuwania serwerów lub innych ciężkich urządzeń instalowanych na ruchomych prowadnicach.
- Stosowany w sytuacji, kiedy nie ma możliwości przymocowania szafy do podłogi.
- Składa się z następujących elementów, które zamawia się oddzielnie:
 - Cokół o wysokości 100 mm:
 - 4 narożniki zwykłe o wysokości 100 mm,
 - 3 łączniki (każdy z nich może być pełny, perforowany lub z przepustem szczotkowym),
 - 1 zespół wysuwanej ramy wsporczej.
 - Cokół o wysokości 200 mm:
 - 4 narożniki zwykłe o wysokości 200 mm,
 - 7 łączników (każdy z nich może być pełny, perforowany lub z przepustem szczotkowym),
 - 1 zespół wysuwanej ramy wsporczej.



Cokół o wysokości 100 mm z wysuwaną ramą wsporczą

Zespół ramy wsporczej

Składa się z ramy wsporczej oraz dwóch prowadnic. Wysokość zespołu wynosi 100 mm. Może być stosowany również w cokołach o wysokości 200 mm.

Materiał:

Rama wsporcza - blacha stalowa malowana farbą proszkową w kolorze RAL 7035 lub RAL 9005

Prowadnice - blacha stalowa alucynk

Zakres dostawy:

Zespół ramy wsporczej z elementami mocującymi.

Do cokołu o wymiarach [mm]		Numer katalogowy	
szerokość	głębokość	RAL 7035	RAL 9005
800	1000	WZ-1718-A9-01-011	WZ-1718-A9-01-161
600	1000	WZ-1718-A9-02-011	WZ-1718-A9-02-161

Opakowanie: 1 kpl.



COKOŁY

Łączniki

Łączniki dostępne w trzech rodzajach - patrz zdjęcie. Wszystkie łączniki mają standardową wysokość 99 mm. Możliwość zdejmowania łączników przy obciążonej szafie.

Materiał:

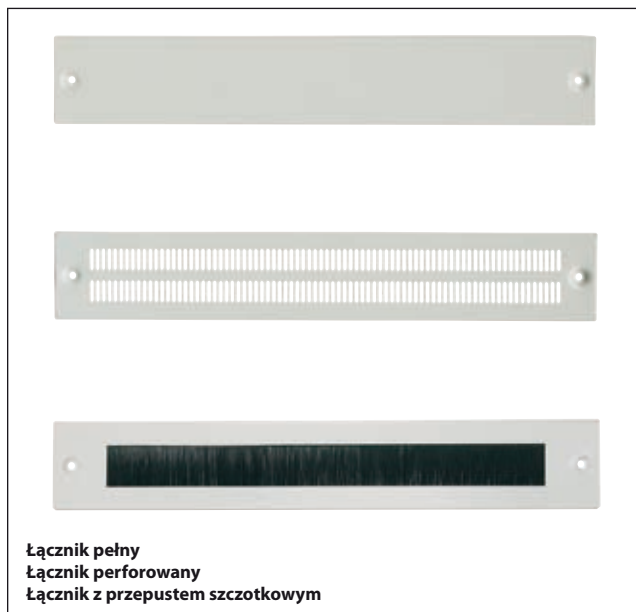
Błacha stalowa malowana farbą proszkową w kolorze RAL 7035 lub RAL 9005

Zakres dostawy:

Łącznik z elementami mocującymi.

Nazwa wyrobu	Długość łącznika [mm]	Długość ściany cokołu [mm]	Numer katalogowy	
			RAL 7035	RAL 9005
Łącznik pełny	800	1000	WZ-1982-03-08-011	WZ-1982-03-08-161
	600	800	WZ-1982-03-07-011	WZ-1982-03-07-161
	400	600	WZ-1982-03-05-011	WZ-1982-03-05-161
Łącznik perforowany	800	1000	WZ-1982-05-08-011	WZ-1982-05-08-161
	600	800	WZ-1982-05-07-011	WZ-1982-05-07-161
	400	600	WZ-1982-05-05-011	WZ-1982-05-05-161
Łącznik z przepustem szczotkowym	800	1000	WZ-1982-04-08-011	WZ-1982-04-08-161
	600	800	WZ-1982-04-07-011	WZ-1982-04-07-161
	400	600	WZ-1982-04-05-011	WZ-1982-04-05-161

Opakowanie: 1 szt.



Łącznik pełny
 Łącznik perforowany
 Łącznik z przepustem szczotkowym

Narożniki

Dostępne w dwóch rodzajach:

- Narożniki zwykłe - możliwość mocowania do podłogi pomieszczenia oraz zastosowania gumowych wibroizolatorów.
- Narożniki z możliwością poziomowania - wyposażone w stopkę regulacyjną.

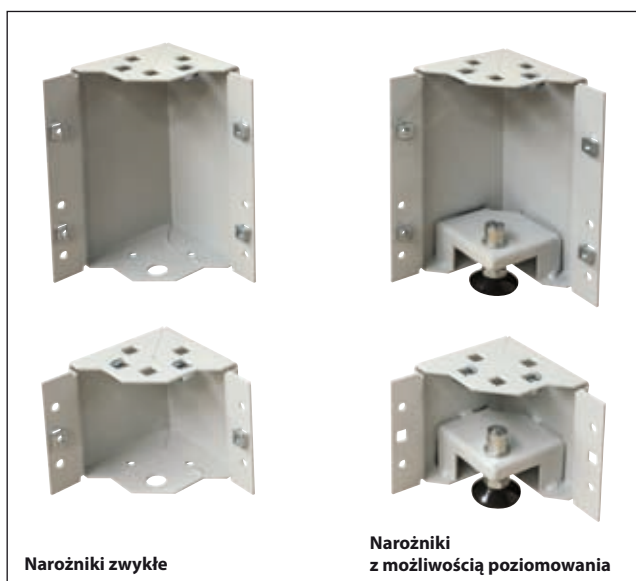
Materiał:

Narożnik: blacha stalowa malowana farbą proszkową w kolorze RAL 7035. Stopka: patrz str. 81.

Zakres dostawy:

Komplet 4 narożników z elementami do mocowania cokołu do szafy. Narożniki z możliwością poziomowania dostarczane wraz ze stopką.

Nazwa wyrobu	Wysokość [mm]	Opak.	Numer katalogowy	
			RAL 7035	RAL 9005
Komplet 4 narożników zwykłych	200	1 kpl.	WZ-2174-05-02-011	WZ-2174-05-02-161
	100	1 kpl.	WZ-1982-08-02-011	WZ-1982-08-02-161
Komplet 4 narożników z możliwością poziomowania	200	1 kpl.	WZ-2402-05-02-011	WZ-2402-05-02-161
	100	1 kpl.	WZ-2401-05-02-011	WZ-2401-05-02-161



Narożniki zwykłe
 Narożniki z możliwością poziomowania

Wibroizolatory

Opcjonalne wyposażenie cokołów zwykłych. Cokół z wibroizolatorami powinien być przymocowany do podłogi pomieszczenia. Do jednego cokołu potrzebne są cztery wibroizolatory.

Materiał:

Guma o grubości 10 mm

Zakres dostawy:

Wibroizolator (1 szt.) bez elementów mocujących.

Opakowanie	Numer katalogowy
1 szt.	M1Z-00-0048



Wibroizolator
 Narożnik z zamontowanym wibroizolatorem



KÓŁKA

Kółka 150

Do szaf SZB, OTS1 i SZB PC oraz stojaków SRS, SRD, SRK i SRX.

Do jednej szafy lub jednego stojaka stosuje się 2 kółka bez blokady oraz 2 kółka z blokadą.

Nośność zestawu 4 kółek: 400 kg*

Zakres dostawy:

Kółka sprzedawane pojedynczo wraz ze śrubami i podkładkami do mocowania do szafy lub stojaka.

Rodzaj elementu	Opakowanie	Numer katalogowy
Kółko 150 skrętne z blokadą	1 szt.	WZ-SB72-00-01-000
Kółko 150 skrętne bez blokady	1 szt.	WZ-SB72-00-02-000



Kółko 150 skrętne z blokadą

Kółko 150 skrętne bez blokady

Kółka 300

Do szaf SZB, OTS1, SZB PC, SZB SE, SZB SEI.

Do jednej szafy stosuje się 2 kółka bez blokady, 2 kółka z blokadą oraz 2 belki wzmacniające. Jedną belkę z kółkami z blokadą mocuje się z przodu szafy, drugą z kółkami bez blokady - z tyłu.

Nośność zestawu 4 kółek: 600 kg*

Wykończenie powierzchni:

Belka wzmacniająca malowana farbą proszkową w kolorze RAL 7035.

Zakres dostawy:

Elementy sprzedawane pojedynczo:

- kółka wraz ze śrubami i podkładkami do mocowania na belce wzmacniającej,
- belka wzmacniająca wraz ze śrubami i podkładkami do mocowania do płyty dolnej szafy.

Rodzaj elementu	Opakowanie	Numer katalogowy	
Kółko 300 skrętne z blokadą	1 szt.	WZ-SB73-00-01-000	
Kółko 300 stałe bez blokady	1 szt.	WZ-SB73-00-02-000	
Belka wzmacniająca do szafy o szerokości	600 mm	1 szt.	WZ-SB74-00-01-011
	800 mm	1 szt.	WZ-SB74-00-02-011



Kółko 300 skrętne z blokadą

Kółko 300 stałe bez blokady

Belka wzmacniająca do kółek 300

Zespół jezdny do szafy SZE2 PC

Do zastosowania w szafie komputerowej SZE2 PC zamiast cokołu.

Mocowanie kółek do szafy za pomocą dwóch belek wzmacniających, podobnie jak w przypadku kółek 300.

Nośność zespołu: 600 kg*

Wykończenie powierzchni:

Belki wzmacniające malowane farbą proszkową w kolorze RAL 7035

Zakres dostawy:

2 belki wzmacniające, 2 kółka skrętne z blokadą, 2 kółka stałe bez blokady, elementy mocujące.

Nazwa wyrobu	Opakowanie	Numer katalogowy
Zespół jezdny do szafy SZE2 PC	1 kpl.	WZ-3004-11-00-011



Zespół jezdny do szafy SZE2 PC

* Dotyczy samych kółek. Nośność całej szafy (lub stojaka) podana jest w jej opisie.



STOPKI

Stopki regulacyjne do szaf i stojaków.

Gwint: M12x38

Sposoby regulacji:

- kluczem płaskim 19 mm,

- kluczem trzypiętym sześciokątnym (imbus) 5 mm.

Materiał:

Śruba regulacyjna - stal ocynkowana

Podstawka - tworzywo sztuczne

Zakres dostawy:

Stopka regulacyjna - 1 szt.

Opakowanie	Numer katalogowy
1 szt.	M1F-05-0003



WZMOCNIENIE PŁYTY DOLNEJ

Blaszane elementy zwiększające nośność szafy serwerowej SZB SE ustawionej na stopkach regulacyjnych.

Ich zastosowanie jest obowiązkowe, jeżeli masa całkowita sprzętu zamontowanego w szafie przekracza 1000 kg.

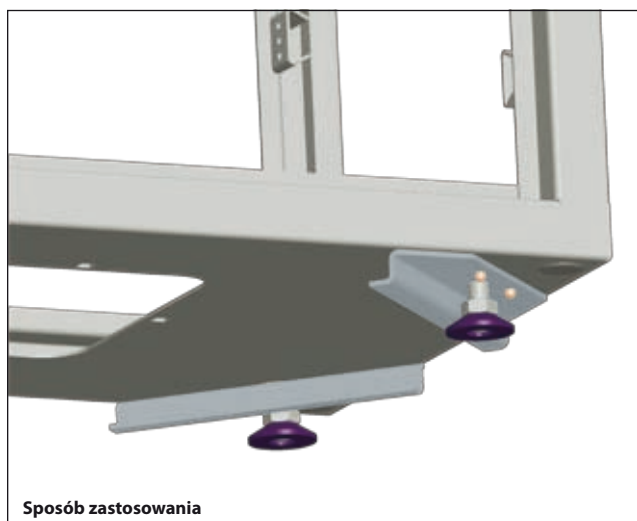
Materiał:

Blacha stalowa ocynkowana ogniowo

Zakres dostawy:

Komplet 4 wzmocnień wraz z elementami mocującymi.

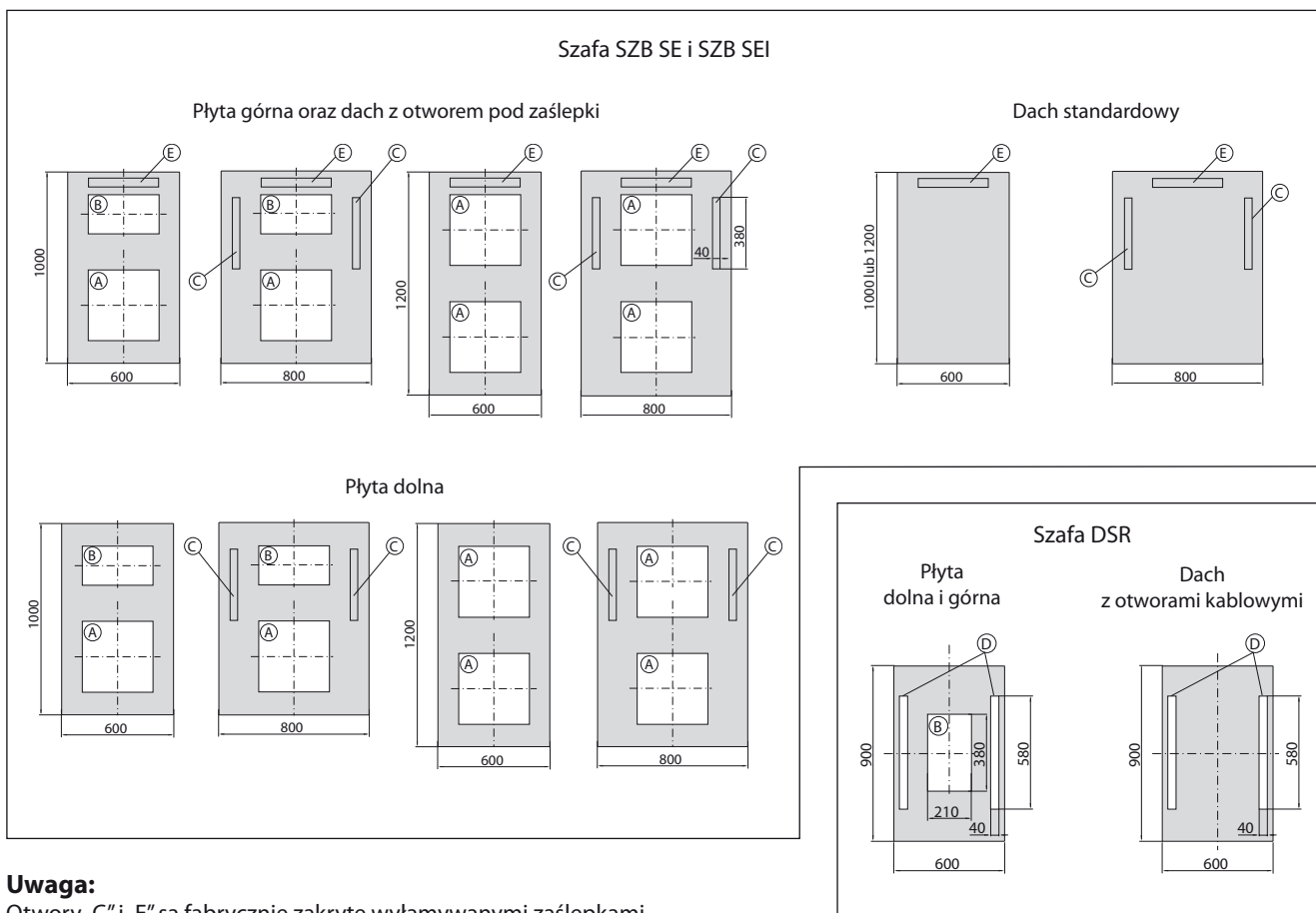
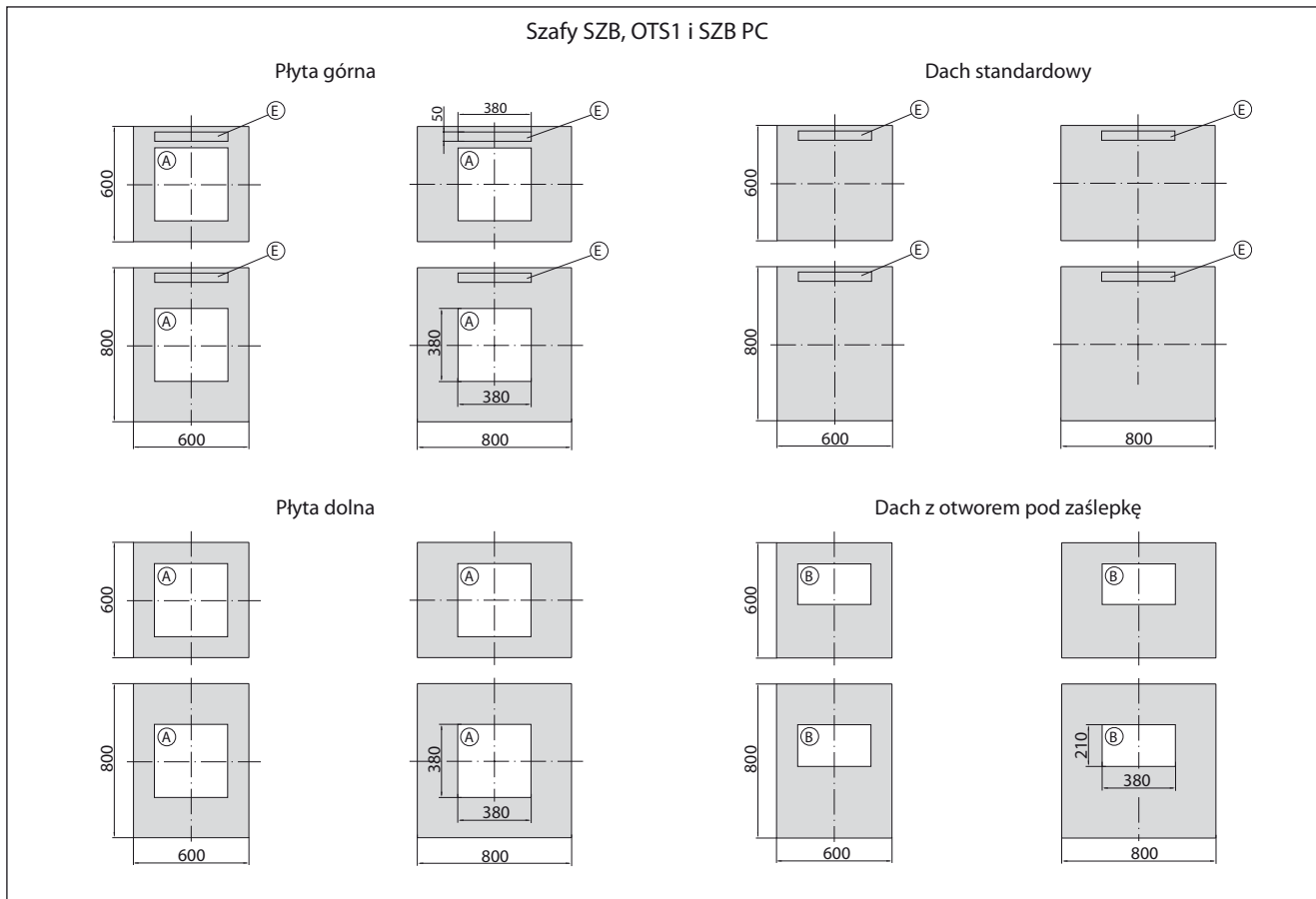
Opakowanie	Numer katalogowy
1 kpl.	WZ-1718-99-00-000



ZAŚLEPKI PŁYTY DOLNEJ, GÓRNEJ I DACHU

WYPOSAŻENIE DODATKOWE

zaślepki płyty dolnej, górnej i dachu



Uwaga:
Otwory „C” i „E” są fabrycznie zakryte wyłamywanymi zaślepkami.

ZAŚLEPKI PŁYTY DOLNEJ, GÓRNEJ I DACHU

Zastosowanie zaślepek zgodnie z rysunkami na str. 82.

Materiał:

Błacha stalowa malowana farbą proszkową w kolorze RAL 7035 lub RAL 9005

Zakres dostawy:

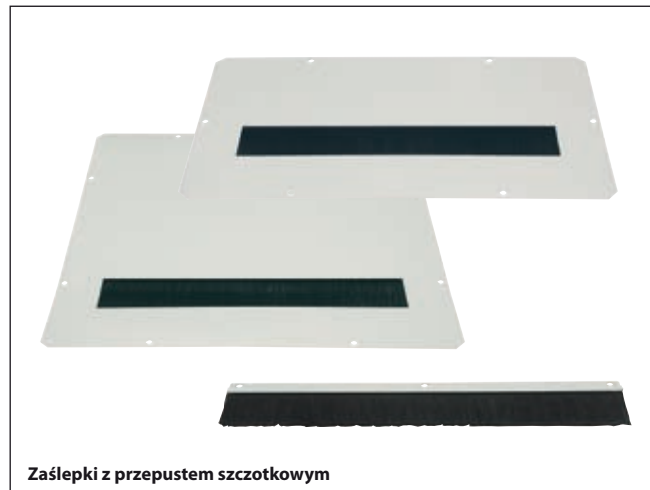
Zaślepki dostarczane wraz z elementami mocującymi do montażu w szafie.

Rodzaj zaślepki	Do otworu	Numer katalogowy	
		RAL 7035	RAL 9005
Zaślepka pełna	A	WZ-1718-38-01-011	WZ-1718-38-01-161
	B	WZ-1718-38-02-011	WZ-1718-38-02-161
	C	WZ-1718-09-02-011	WZ-1718-09-02-161
	D	WZ-1718-09-01-011	WZ-1718-09-01-161
Zaślepka z perforacją	A	WZ-1718-39-01-011	WZ-1718-39-01-161
	B	WZ-1718-39-02-011	WZ-1718-39-02-161
Zaślepka z włókniną	A	WZ-1718-42-01-011	WZ-1718-42-01-161
	B	WZ-1718-42-02-011	WZ-1718-42-02-161
Zaślepka z przepustem szczotkowym	A	WZ-1718-37-01-011	WZ-1718-37-01-161
	B	WZ-1718-37-02-011	WZ-1718-37-02-161
	C, E	WZ-1718-08-02-000	WZ-1718-08-02-000
	D	WZ-1718-08-01-000	WZ-1718-08-01-000
Zaślepka z przepustem z pianki	A	WZ-1718-40-01-011	WZ-1718-40-01-161
	B	WZ-1718-40-02-011	WZ-1718-40-02-161
	C	WZ-1718-07-02-011	WZ-1718-07-02-161
	D	WZ-1718-07-01-011	WZ-1718-07-01-161
Zaślepka z włókniną i przepustem szczotkowym	A	WZ-SB76-00-00-011	WZ-SB76-00-00-161

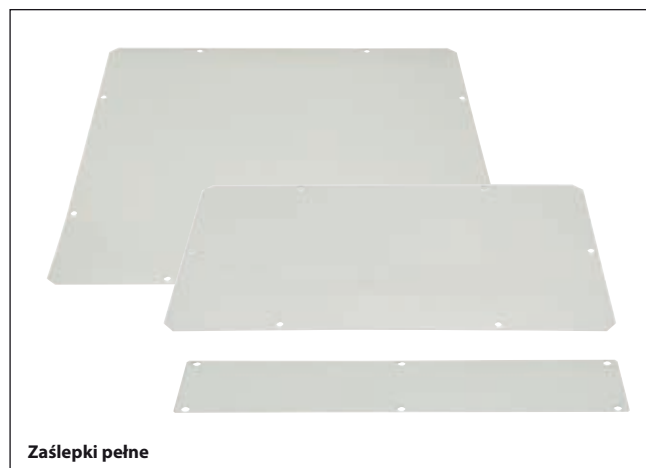
Opakowanie: 1 szt.



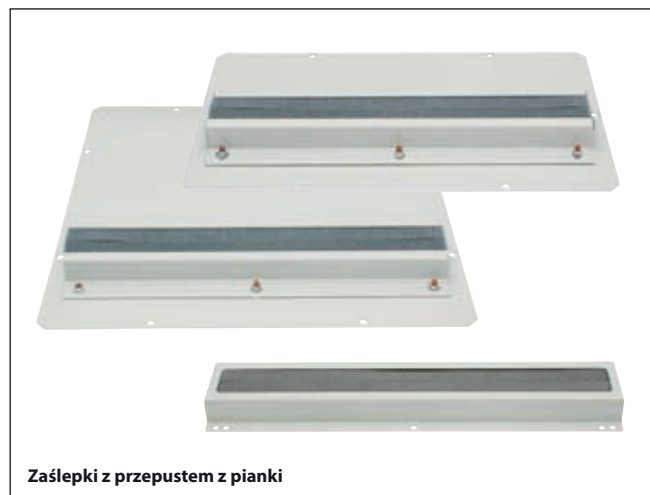
Zaślepki z włókniną filtracyjną



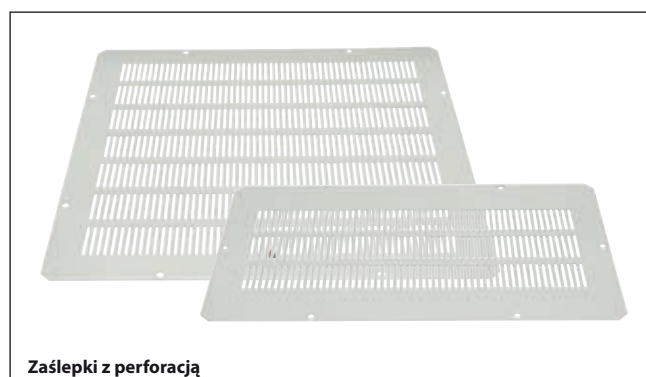
Zaślepki z przepustem szczotkowym



Zaślepki pełne



Zaślepki z przepustem z pianki



Zaślepki z perforacją



Zaślepka z włókniną i przepustem szczotkowym



PÓŁKI

Półki mocowane na 2 belkach nośnych

Dostępne w wersji stałej i ruchomej.

Montaż 19", wysokość 2 U.

Maksymalne dozwolone obciążenie statyczne:

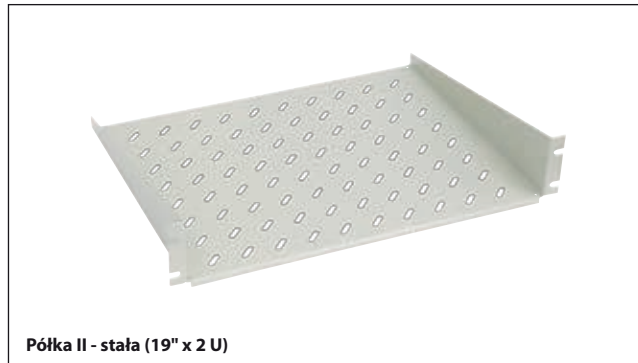
- Półka stała: 25 kg (ciężar powierzchniowy)
- Półka ruchoma: 20 kg (ciężar powierzchniowy)

Materiał:

Blacha stalowa malowana farbą proszkową w kolorze RAL 7035 lub RAL 9005

Zakres dostawy:

Półka stała lub ruchoma z elementami mocującymi do montażu na belkach nośnych.



Półka II - stała (19" x 2 U)



Półka II - ruchoma (19" x 2 U)

Rodzaj półki	Wymiary [mm]		Numer katalogowy	
	Szerokość użytkowa	Głębokość użytkowa	RAL 7035	RAL 9005
Półka II - stała	446	650	WZ-SB00-49-01-011	WZ-SB00-49-01-161
		550	WZ-SB00-49-02-011	WZ-SB00-49-02-161
		450	WZ-SB00-49-03-011	WZ-SB00-49-03-161
		350	WZ-SB00-49-04-011	WZ-SB00-49-04-161
		250	WZ-SB00-49-05-011	WZ-SB00-49-05-161
Półka II - ruchoma	416	555	WZ-SB28-00-01-011	WZ-SB28-00-01-161
		455	WZ-SB28-00-02-011	WZ-SB28-00-02-161
		405	WZ-SB28-00-03-011	WZ-SB28-00-03-161
		355	WZ-SB28-00-04-011	WZ-SB28-00-04-161

Opakowanie: 1 szt.

Półki mocowane na 4 belkach nośnych

Dostępne w wersji stałej i ruchomej.

Montaż na dwóch parach belek nośnych w rozstawie 19" (mocowanie do otworów bocznych).

Zajmowana wysokość użytkowa w szafie: 1 U

Maksymalne dozwolone obciążenie statyczne:

- Półka stała: 100 kg (ciężar powierzchniowy)
- Półka ruchoma: 25 kg (ciężar powierzchniowy)

Materiał:

Blacha stalowa malowana farbą proszkową w kolorze RAL 7035 lub RAL 9005

Zakres dostawy:

Półka stała lub ruchoma z elementami mocującymi do montażu na belkach nośnych.



Półka I - stała



Półka I - ruchoma

Rodzaj półki	Wymiary [mm]		Numer katalogowy	
	Szerokość użytkowa	Głębokość użytkowa	RAL 7035	RAL 9005
Półka I - stała	465	650	WZ-SB00-48-01-011	WZ-SB00-48-01-161
		550	WZ-SB00-48-02-011	WZ-SB00-48-02-161
		450	WZ-SB00-48-03-011	WZ-SB00-48-03-161
		350	WZ-SB00-48-04-011	WZ-SB00-48-04-161
		250	WZ-SB00-48-05-011	WZ-SB00-48-05-161
Półka I - ruchoma	416	555	WZ-SB27-00-01-011	WZ-SB27-00-01-161
		455	WZ-SB27-00-02-011	WZ-SB27-00-02-161
		405	WZ-SB27-00-03-011	WZ-SB27-00-03-161
		355	WZ-SB27-00-04-011	WZ-SB27-00-04-161

Opakowanie: 1 szt.



PÓŁKI

Półki mocowane na 6 belkach nośnych

Do szaf serwerowych SZB SE i SZB SEI.

Dostępne w wersji stałej i ruchomej.

Montaż na trzech parach belek nośnych w rozstawie 19".

Zajmowana wysokość użytkowa w szafie: 1 U dla półki stałej, 2 U dla półki ruchomej

Maksymalne dozwolone obciążenie statyczne:

- Półka stała: 200 kg (ciężar powierzchniowy)
- Półka ruchoma: 140 kg (ciężar powierzchniowy)

Materiał:

Błacha stalowa malowana farbą proszkową w kolorze RAL 7035 lub 9005

Zakres dostawy:

Półka stała lub ruchoma z elementami mocującymi do montażu na belkach nośnych.

Rodzaj półki	Wymiary [mm]		Numer katalogowy	
	Szerokość użytkowa	Głębokość całkowita	RAL 7035	RAL 9005
Półka stała	465	700	WZ-1718-51-00-011	WZ-1718-51-00-161
Półka ruchoma	392	700	WZ-1718-31-00-011	WZ-1718-31-00-161

Opakowanie: 1 szt.



Półka stała do zamocowania na 6 belkach nośnych



Półka ruchoma do zamocowania na 6 belkach nośnych

Półka o regulowanej głębokości

Montaż 19" na dwóch parach belek nośnych, wysokość 1 U.

Maksymalne dozwolone obciążenie statyczne:

150 kg (ciężar powierzchniowy)

Materiał:

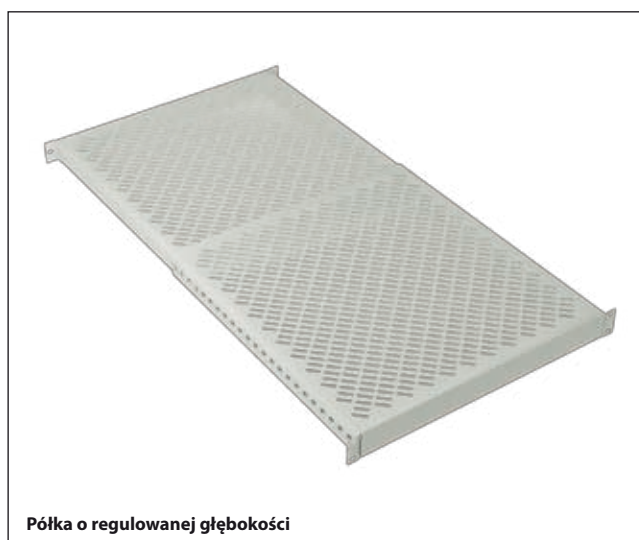
Błacha stalowa malowana farbą proszkową w kolorze RAL 7035 lub 9005

Zakres dostawy:

Półka z elementami mocującymi do montażu na belkach nośnych.

Rodzaj półki	Wymiary [mm]		Numer katalogowy	
	Szerokość użytkowa	Głębokość całkowita	RAL 7035	RAL 9005
Półka o regulowanej głębokości	440	500 - 900	WZ-3074-83-00-011	WZ-3074-83-00-161
	440	350 - 600	WZ-3074-83-04-011	WZ-3074-83-04-161

Opakowanie: 1 szt.



Półka o regulowanej głębokości



SZUFLADY Z KLAWIATURAMI

Szuflada z klawiaturą z touchpadem

Szuflada 19" x 1 U x 400 mm wyposażona w klawiaturę kompaktową z touchpadem.
Szuflada posiada zamek z wkładką patentową.

Materiał szuflady:

Blacha stalowa malowana farbą proszkową w kolorze RAL 7035 lub 9005

Zakres dostawy:

Szuflada z klawiaturą kompletna, włącznie z elementami mocującymi do montażu w szafie.

Opakowanie	Kolor	Numer katalogowy
1 szt.	RAL 7035	WZ-SB78-00-01-011
	RAL 9005	WZ-SB78-00-01-161



Szuflada 19" x 1 U z klawiaturą kompaktową z touchpadem

Szuflada z klawiaturą z trackballem

Szuflada 19" x 1 U x 400 mm wyposażona w klawiaturę kompaktową z trackballem.
Szuflada posiada zamek z wkładką patentową.

Materiał szuflady:

Blacha stalowa malowana farbą proszkową w kolorze RAL 7035 lub 9005

Zakres dostawy:

Szuflada z klawiaturą kompletna, włącznie z elementami mocującymi do montażu w szafie.

Opakowanie	Kolor	Numer katalogowy
1 szt.	RAL 7035	WZ-SB78-00-02-011
	RAL 9005	WZ-SB78-00-02-161



Szuflada 19" x 1 U z klawiaturą kompaktową z trackballem

Szuflada z klawiaturą bez urządzenia wskazującego

Szuflada 19" x 1 U x 400 mm wyposażona w klawiaturę kompaktową bez urządzenia wskazującego.
Szuflada posiada zamek z wkładką patentową.

Materiał szuflady:

Blacha stalowa malowana farbą proszkową w kolorze RAL 7035 lub 9005

Zakres dostawy:

Szuflada z klawiaturą kompletna, włącznie z elementami mocującymi do montażu w szafie.

Opakowanie	Kolor	Numer katalogowy
1 szt.	RAL 7035	WZ-SB78-00-03-011
	RAL 9005	WZ-SB78-00-03-161



Szuflada 19" x 1 U z klawiaturą bez urządzenia wskazującego

Szuflada uniwersalna bez klawiatury

Szuflada 19" x 1 U x 400 mm bez klawiatury.
Wymiary wewnętrzne: 378 x 262 x 36 mm.
Szuflada posiada zamek z wkładką patentową.

Materiał szuflady:

Blacha stalowa malowana farbą proszkową w kolorze RAL 7035 lub 9005

Zakres dostawy:

Szuflada włącznie z elementami mocującymi do montażu w szafie.

Opakowanie	Kolor	Numer katalogowy
1 szt.	RAL 7035	WZ-SB78-00-04-011
	RAL 9005	WZ-SB78-00-04-161



Szuflada 19" x 1 U bez klawiatury - uniwersalna



OBUDOWA KLAWIATURY DO SZAFY SZE2 PC

Pozwala na zachowanie stopnia ochrony szafy IP 54 przy otwartych drzwiach przedziału klawiatury.

Materiał:

Blacha stalowa malowana farbą proszkową w kolorze RAL 7035 lub 9005

Zakres dostawy:

Obudowa klawiatury z elementami mocującymi do montażu w szafie.

Opakowanie	Kolor	Numer katalogowy
1 szt.	RAL 7035	WZ-3259-08-00-011
	RAL 9005	WZ-3259-08-00-161



SZUFLADA NA DOKUMENTACJĘ

Wyposażona w zamek z wkładką patentową.
Montaż 19", wysokość 2 U, głębokość 465 mm.
Wymiary wewnętrzne: 460 x 413 x 55 mm.

Materiał:

Blacha stalowa malowana farbą proszkową w kolorze RAL 7035 lub 9005

Zakres dostawy:

Szuflada dostarczana z elementami mocującymi do montażu na belkach nośnych.

Opakowanie	Kolor	Numer katalogowy
1 szt.	RAL 7035	WZ-SB67-00-00-011
	RAL 9005	WZ-SB67-00-00-161



KIESZEŃ NA DOKUMENTACJĘ

Do mocowania na drzwiach szafy.
Format A4, kolor zbliżony do RAL 7035.

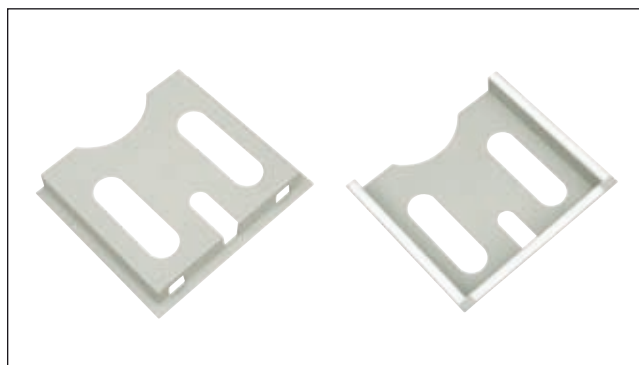
Materiał:

Tworzywo sztuczne

Zakres dostawy:

Kieszon z samoprzylepną taśmą mocującą.

Opakowanie	Kolor	Numer katalogowy
1 szt.	RAL 7035	WZ-SB00-40-00-011



ZAŚLEPKI 19"

Służą do zasłonięcia niewykorzystanego miejsca w zabudowie 19".

Materiał:

Blacha stalowa lub blacha aluminiowa, malowane farbą proszkową w kolorze RAL 7035 lub 9005

Zakres dostawy:

Zaślepki dostarczane wraz z elementami mocującymi.

Wysokość [U = 44,45 mm]	Numer katalogowy		
	zaślepka stalowa RAL 7035	zaślepka stalowa RAL 9005	zaślepka aluminiowa RAL 7035
1 U	WZ-SB00-33-01-011	WZ-SB00-33-01-161	WZ-SB00-32-01-011
1,5 U	WZ-SB00-33-15-011	WZ-SB00-33-15-161	WZ-SB00-32-15-011
2 U	WZ-SB00-33-02-011	WZ-SB00-33-02-161	WZ-SB00-32-02-011
3 U	WZ-SB00-33-03-011	WZ-SB00-33-03-161	WZ-SB00-32-03-011
4 U	WZ-SB00-33-04-011	WZ-SB00-33-04-161	WZ-SB00-32-04-011
5 U	WZ-SB00-33-05-011	WZ-SB00-33-05-161	WZ-SB00-32-05-011
6 U	WZ-SB00-33-06-011	WZ-SB00-33-06-161	WZ-SB00-32-06-011

Opakowanie: 1 szt.



MASKOWNICE PIONOWE

Maskownice pionowe służą do zakrycia przestrzeni znajdującej się pomiędzy przednimi belkami nośnymi a bokami szafy o szerokości 800 mm (patrz zdjęcia na str. 25).

Przeznaczone do szaf SZB, OTS1, SZB PC, SZB SE, SZB SEI.

Materiał:

Blacha stalowa malowana farbą proszkową w kolorze RAL 7035 lub 9005

Zakres dostawy:

Sprzedawane w kompletach po 2 szt. wraz z elementami mocującymi.

Wysokość [U = 44,45 mm]	Numer katalogowy	
	RAL 7035	RAL 9005
47 U	WZ-1718-59-01-011	WZ-1718-59-01-161
45 U	WZ-1718-59-02-011	WZ-1718-59-02-161
42 U	WZ-1718-59-03-011	WZ-1718-59-03-161
39 U	WZ-1718-59-09-011	WZ-1718-59-09-161
36 U	WZ-1718-59-05-011	WZ-1718-59-05-161
33 U	WZ-1718-59-08-011	WZ-1718-59-08-161
30 U	WZ-1718-59-11-011	WZ-1718-59-11-161
27 U	WZ-1718-59-13-011	WZ-1718-59-13-161
24 U	WZ-1718-59-07-011	WZ-1718-59-07-161
18 U	WZ-1718-59-15-011	WZ-1718-59-15-161
15 U	WZ-1718-59-16-011	WZ-1718-59-16-161

Opakowanie: 1 kpl. = 2 szt.



Maskownice pionowe do szaf o szerokości 800 mm



BELKI NOŚNE, KĄTOWNIKI NOŚNE

Do montażu urządzeń 19" w szafach stojących: SZB, OTS1, SZB PC, SZE2 PC, SZB SE, SZB SEI, DSR. W szafach o szerokości 600 mm belki nośne mocowane są bezpośrednio do szkieletu, w szafach o szerokości 800 mm do uzyskania rozstawu 19" wymagane jest zastosowanie wysięgników.

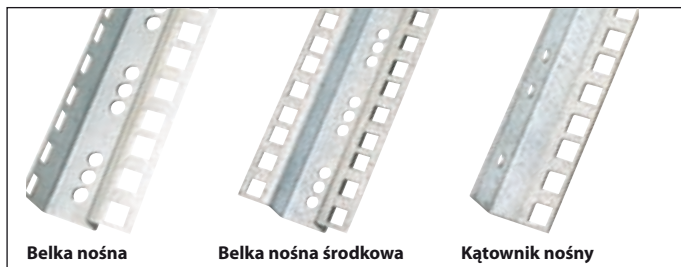
Uwaga: Belki i kątowniki nośne do szafek ściennych opisane są na str. 68.

Materiał:

Blacha stalowa alucynk

Zakres dostawy:

Belka nośna lub kątownik nośny bez elementów mocujących (elementy mocujące zamawia się osobno).



Belka nośna

Belka nośna środkowa

Kątownik nośny

Wysokość [U = 44,45 mm]	Numer katalogowy		
	Belka nośna	Belka nośna środkowa	Kątownik nośny
47 U	WZ-1391-04-01-000	WZ-SB00-53-13-000	WZ-SB00-30-13-000
45 U	WZ-SB00-01-01-000	WZ-SB00-53-01-000	WZ-SB00-30-01-000
42 U	WZ-SB00-01-02-000	WZ-SB00-53-02-000	WZ-SB00-30-02-000
40 U	WZ-SB00-01-03-000	WZ-SB00-53-03-000	WZ-SB00-30-03-000
39 U	WZ-SB00-01-13-000	WZ-SB00-53-14-000	WZ-SB00-30-14-000
38 U	WZ-SB00-01-04-000	WZ-SB00-53-04-000	WZ-SB00-30-04-000
36 U	WZ-SB00-01-05-000	WZ-SB00-53-05-000	WZ-SB00-30-05-000
33 U	WZ-SB00-01-14-000	WZ-SB00-53-15-000	WZ-SB00-30-15-000
32 U	WZ-SB00-01-06-000	WZ-SB00-53-06-000	WZ-SB00-30-06-000
30 U	WZ-SB00-01-15-000	—	WZ-SB00-30-16-000
28 U	WZ-SB00-01-07-000	WZ-SB00-53-07-000	WZ-SB00-30-07-000
27 U	WZ-SB00-01-16-000	—	WZ-SB00-30-17-000
24 U	WZ-SB00-01-08-000	WZ-SB00-53-08-000	WZ-SB00-30-08-000
21 U	WZ-SB00-01-17-000	—	WZ-SB00-30-18-000
18 U	WZ-SB00-01-09-000	WZ-SB00-53-09-000	WZ-SB00-30-09-000
15 U	WZ-SB00-01-10-000	WZ-SB00-53-10-000	WZ-SB00-30-10-000
12 U	WZ-SB00-01-11-000	WZ-SB00-53-11-000	WZ-SB00-30-11-000
10 U	WZ-SB00-01-12-000	WZ-SB00-53-12-000	WZ-SB00-30-12-000

Opakowanie: 1 szt.

WYSIĘGNIK

Do mocowania belek nośnych w szafach o szerokości 800 mm, w celu uzyskania rozstawu belek w standardzie 19" lub 21".

Do przymocowania jednej belki nośnej, w zależności od konstrukcji szafy, potrzebne są 2 lub 3 wysięgniki.

Materiał:

Blacha stalowa o grubości 2,0 mm, ocynkowana

Zakres dostawy:

1 wysięgnik z elementami do montażu wysięgnika do belki nośnej i do szkieletu szafy.

Do szaf	Dla rozstawu	Opakowanie	Numer katalogowy
SZB, OTS1, SZB PC, SZB SE, SZB SEI	19"	1 szt.	WZ-5205-90-00-C12
	21"	1 szt.	WZ-1600-27-00-000



KOMPLETY ELEMENTÓW MOCUJĄCYCH

Opis kompletu	Opakowanie	Numer katalogowy
Komplet elementów do mocowania 1 punktu belki nośnej lub kątownika nośnego do szkieletu szafy o szerokości 600 mm (bez użycia wysięgnika): Wkręt M6x16 - 1 szt. Nakrętka M6 - 1 szt. Podkładka zwykła - 2 szt. Podkładka ząbkowana - 1 szt.	1 kpl.	WZ-SB00-37-00-000
Komplet elementów do mocowania urządzeń do belek nośnych lub kątowników nośnych: Wkręt M6x16 - 10 szt. Nakrętka klatkowa M6 - 10 szt. Podkładka z tworzywa sztucznego - 10 szt.	1 kpl.	T1Z-00-0002



Komplet elementów do mocowania 1 punktu belki nośnej lub kątownika nośnego do szkieletu szafy



Elementy mocujące do mocowania urządzeń do belek nośnych lub kątowników nośnych



POPZRZECZKA

Mocowana do tylnych belek nośnych w szafach 19".
Służy do mocowania kabli lub podtrzymywania urządzeń zamontowanych w szafie. Posiada otwory pod śruby M6.

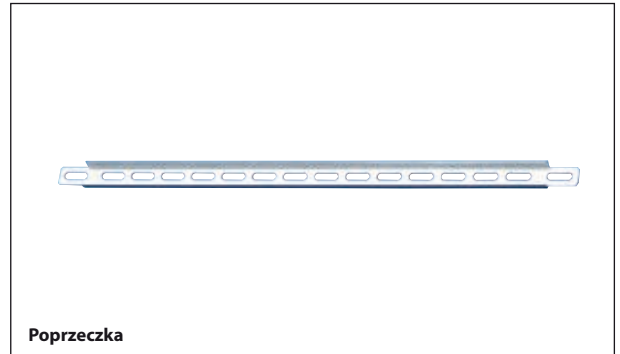
Materiał:

Blacha stalowa ocynkowana

Zakres dostawy:

Poprzeczka z elementami mocującymi do montażu w szafie.

Długość [mm]	Opakowanie	Numer katalogowy
500	1 szt.	WZ-SB00-28-01-000
335	1 szt.	WZ-SB00-28-02-000



PROWADNICA

Prowadnice mocuje się w pozycji poziomej do przedniej i tylnej belki nośnej, równoległe z bokiem szafy.
Służą do podtrzymywania urządzeń zamontowanych w szafie. Posiadają otwory pod śruby M6.

Materiał:

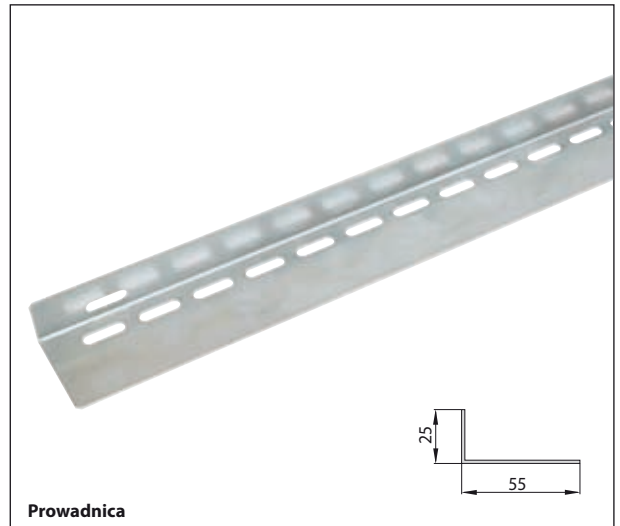
Blacha stalowa ocynkowana

Zakres dostawy:

Prowadnica z elementami mocującymi do montażu w szafie.

Długość [mm]	Numer katalogowy
650	WZ-SB00-27-01-000
550	WZ-SB00-27-02-000
450	WZ-SB00-27-03-000
350	WZ-SB00-27-04-000
250	WZ-SB00-27-05-000

Opakowanie: 1 szt.



WSPORNIK KABLOWY

Mocowany w pozycji poziomej do przedniej i tylnej belki nośnej, równoległe z bokiem szafy.
Służy do mocowania wiązek kablowych.
Posiada otwory pod śruby M6.

Materiał:

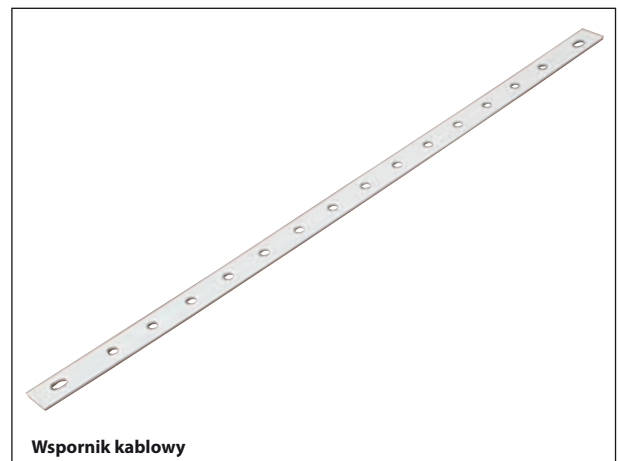
Blacha stalowa ocynkowana

Zakres dostawy:

Wspornik z elementami mocującymi do montażu w szafie.

Długość [mm]	Numer katalogowy
500	WZ-SB00-29-01-000
410	WZ-SB00-29-02-000
335	WZ-SB00-29-03-000
310	WZ-SB00-29-04-000
210	WZ-SB00-29-05-000

Opakowanie: 1 szt.



RAMA OBROTOWA

Do montażu urządzeń 19" w szafach SZB lub OTS1 o szerokości 800 mm.

Pozycja ramy: środkowa

Maksymalna głębokość urządzeń zamontowanych w ramie: 350 mm

Standardowa konstrukcja szaf SZB oraz OTS1 pozwala na zastosowanie ram obrotowych na pełną wysokość szafy (patrz wysokość szafy w poniższej tabeli). Przy zastosowaniu niższych ram obrotowych wymagane jest użycie dodatkowych ceowników.

Materiał:

Blacha stalowa malowana farbą proszkową w kolorze RAL 7035

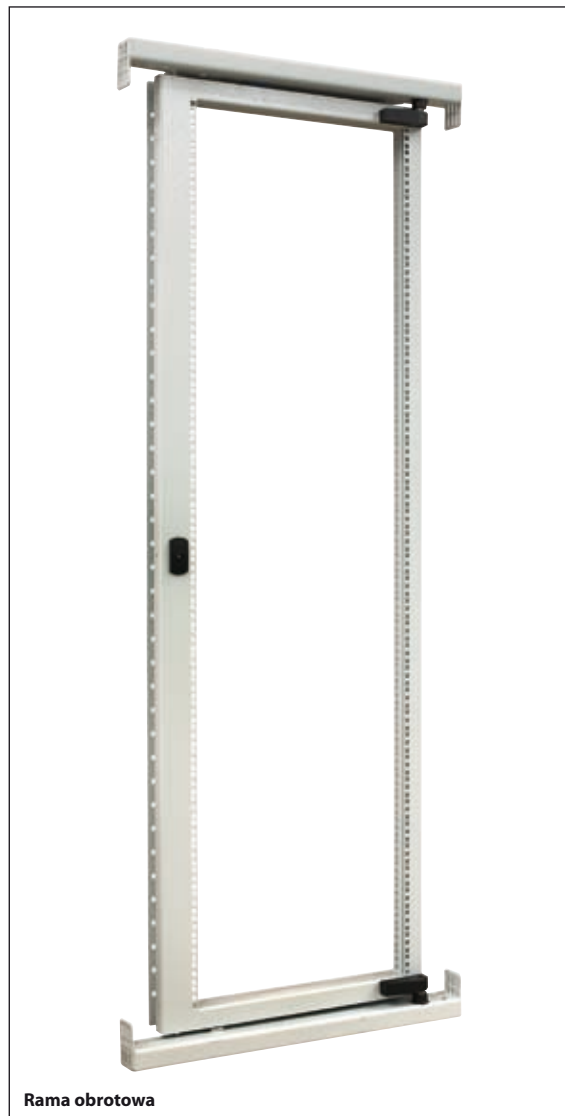
Zakres dostawy:

Rama obrotowa kompletna z elementami mocującymi do zamontowania w szafie.

Wysokość ramy [U = 44,45 mm]	Do szafy o wysokości* [U = 44,45 mm]	Numer katalogowy
6 U	—	WZ-5596-01-01-011
8 U	—	WZ-5596-01-02-011
10 U	15 U	WZ-5596-01-03-011
12 U	15 U, 18 U	WZ-5596-01-04-011
14 U	18 U	WZ-5596-01-05-011
16 U	21 U	WZ-5596-01-06-011
18 U	21 U, 24 U	WZ-5596-01-07-011
20 U	24 U	WZ-5596-01-08-011
22 U	27 U	WZ-5596-01-09-011
24 U	27 U, 30 U	WZ-5596-01-10-011
26 U	30 U	WZ-5596-01-11-011
28 U	33 U	WZ-5596-01-12-011
30 U	33 U, 36 U	WZ-5596-01-13-011
32 U	36 U	WZ-5596-01-14-011
34 U	39 U	WZ-5596-01-15-011
36 U	39 U, 42 U	WZ-5596-01-16-011
38 U	42 U	WZ-5596-01-17-011
40 U	45 U	WZ-5596-01-18-011

Opakowanie: 1 szt.

*) Dotyczy zabudowy ramy na pełną wysokość szafy.



Rama obrotowa



Szafa SZB o wysokości 42 U z zamontowaną ramą obrotową o wysokości 20 U



Szafa SZB z zamontowaną ramą obrotową wypełniająca całą wysokość użytkową szafy



UCHWYTY KABLOWE

Przeznaczone do mocowania:

- na przewodnicach kabli (patrz niżej),
- na belkach nośnych.

Materiał:

Stal ocynkowana

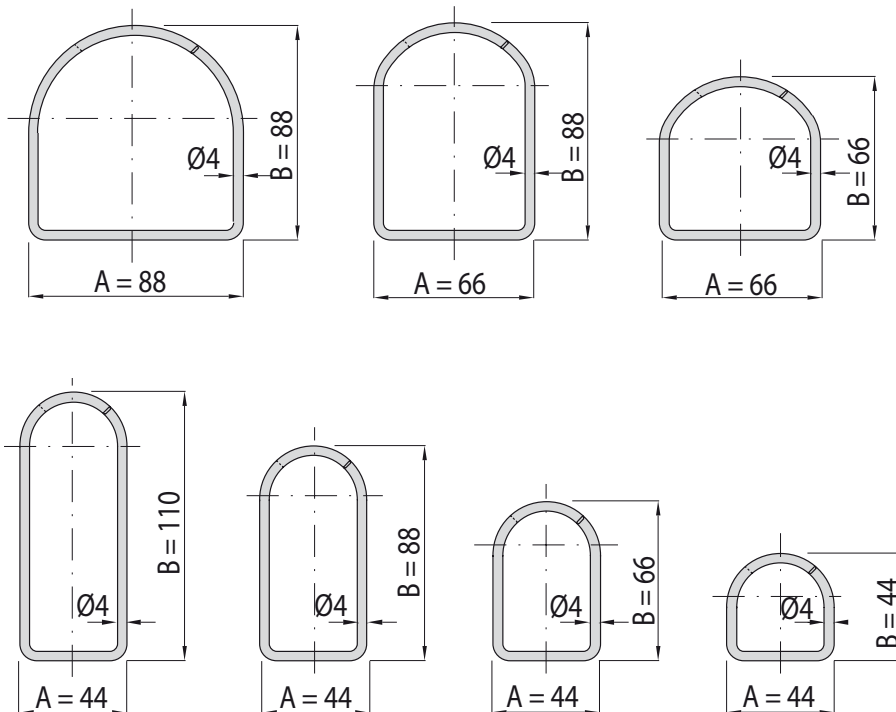
Zakres dostawy:

Sprzedawane w kompletach po 5 szt. wraz z elementami mocującymi.

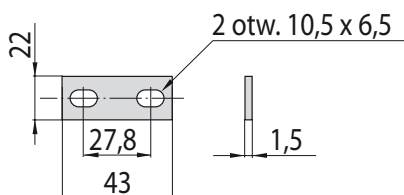


Sposób mocowania uchwytów kablowych na przewodnicy kabli

Rodzaj uchwytu	Opakowanie	Wymiary A x B [mm]	Numer katalogowy
	5 szt.	88 x 88	WZ-SB52-00-01-000
		66 x 88	WZ-SB52-00-02-000
		66 x 66	WZ-SB52-00-03-000
		44 x 110	WZ-SB52-00-04-000
		44 x 88	WZ-SB52-00-05-000
		44 x 66	WZ-SB52-00-06-000
		44 x 44	WZ-SB52-00-07-000
	5 szt.	88 x 88	WZ-SB53-00-01-000
		66 x 88	WZ-SB53-00-02-000
		66 x 66	WZ-SB53-00-03-000
		44 x 110	WZ-SB53-00-04-000
		44 x 88	WZ-SB53-00-05-000
		44 x 66	WZ-SB53-00-06-000
		44 x 44	WZ-SB53-00-07-000
	5 szt.	88 x 88	WZ-SB54-00-01-000
		66 x 88	WZ-SB54-00-02-000
		66 x 66	WZ-SB54-00-03-000
		44 x 110	WZ-SB54-00-04-000
		44 x 88	WZ-SB54-00-05-000
		44 x 66	WZ-SB54-00-06-000
		44 x 44	WZ-SB54-00-07-000



Płytki mocująca:



PROWADNICA KABLI

Montaż 19", wysokość 1 U.
Posiada otwory do mocowania uchwytów kablowych.

Materiał:

Blacha stalowa malowana farbą proszkową w kolorze RAL 7035 lub 9005

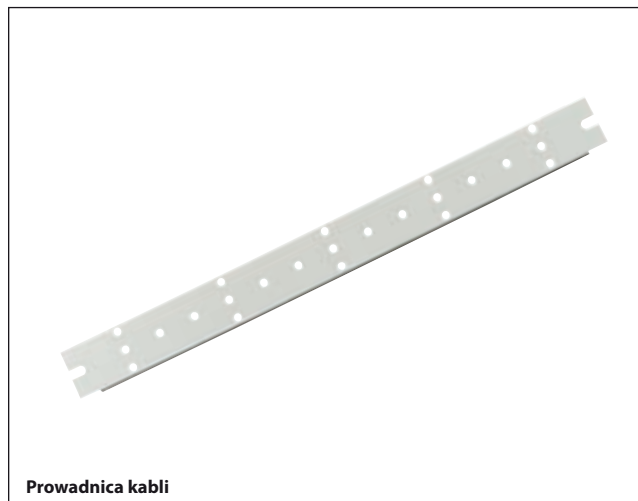
Zakres dostawy:

Prowadnica kabli, 8 gumowych zaślepek do niewykorzystanych otworów, elementy mocujące do montażu prowadnicy w szafie.

Uwaga:

Uchwyty kablowe należy zamawiać osobno.

Wysokość [U = 44,45 mm]	Opakowanie	Kolor	Numer katalogowy
1 U	1 szt.	RAL 7035	WZ-SB55-00-00-011
		RAL 9005	WZ-SB55-00-00-161



Prowadnica kabli

PANELE SZCZOTKOWE

Ułatwiają organizację kabli w szafach teleinformatycznych.
Montaż 19", wysokość 1 U.
Posiadają przepust szczotkowy o wymiarach 341 x 21,5 mm.
Płyta wsporcza spełnia funkcję półki do przechowywania nadmiaru kabla krosowego.

Materiał:

Blacha stalowa malowana farbą proszkową w kolorze RAL 7035 lub 9005

Zakres dostawy:

Panel szczotkowy z elementami mocującymi do montażu na belkach nośnych.

Rodzaj panelu	Głębokość [mm]	Opakowanie	Kolor	Numer katalogowy
Bez płyty wsporczej	50	1 szt.	RAL 7035	WZ-SB63-00-01-011
			RAL 9005	WZ-SB63-00-01-161
Z płytą wsporczą	300	1 szt.	RAL 7035	WZ-SB63-00-02-011
			RAL 9005	WZ-SB63-00-02-161



Panel szczotkowy bez płyty wsporczej

Panel szczotkowy z płytą wsporczą



KORYTA KABLOWE PCV

Na specjalne zamówienie szafy lub szafki mogą być wyposażone w koryta kablowe PCV, zgodnie z dokumentacją dostarczoną przez klienta lub opracowaną przez ZPAS.

Dostępne wymiary koryt kablowych PCV (szerokość x głębokość): 60 x 100, 60 x 80, 40 x 60, 40 x 40 mm.

Ceownik do usztywnienia koryta kablowego PCV

Mocowany wraz z korytem kablowym do poziomych ceowników przy bocznych ścianach szafy.

Materiał:

Blacha stalowa malowana farbą proszkową w kolorze RAL 7035

Zakres dostawy:

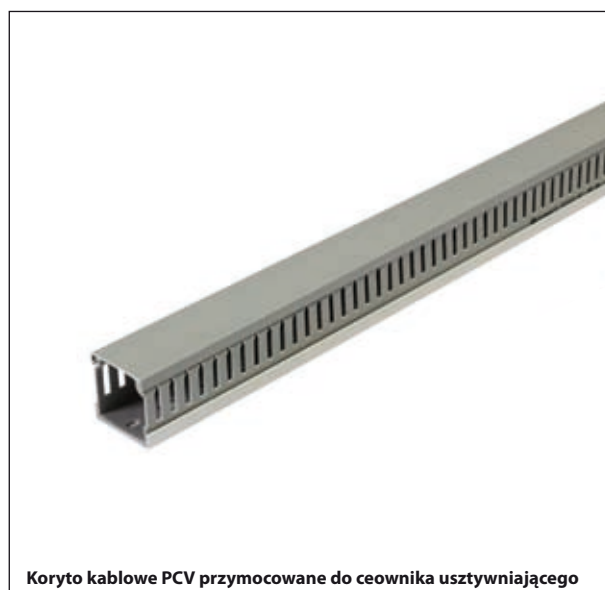
Ceownik z elementami mocującymi do zamontowania w szafie.



Koryta kablowe PCV



Ceownik do usztywnienia koryta kablowego PCV



Koryta kablowe PCV przymocowane do ceownika usztywniającego

Wysokość [U = 44,45 mm]	Numer katalogowy	
	Ceownik do usztywnienia koryta kablowego PCV o szerokości 60 mm	Ceownik do usztywnienia koryta kablowego PCV o szerokości 40 mm
47 U	WZ-SB00-31-25-011	WZ-SB00-31-31-011
45 U	WZ-SB00-31-01-011	WZ-SB00-31-13-011
42 U	WZ-SB00-31-02-011	WZ-SB00-31-14-011
40 U	WZ-SB00-31-03-011	WZ-SB00-31-15-011
39 U	WZ-SB00-31-26-011	WZ-SB00-31-32-011
38 U	WZ-SB00-31-04-011	WZ-SB00-31-16-011
36 U	WZ-SB00-31-05-011	WZ-SB00-31-17-011
33 U	WZ-SB00-31-27-011	WZ-SB00-31-33-011
32 U	WZ-SB00-31-06-011	WZ-SB00-31-18-011
30 U	WZ-SB00-31-28-011	WZ-SB00-31-34-011
28 U	WZ-SB00-31-07-011	WZ-SB00-31-19-011
27 U	WZ-SB00-31-29-011	WZ-SB00-31-35-011
24 U	WZ-SB00-31-08-011	WZ-SB00-31-20-011
21 U	WZ-SB00-31-30-011	WZ-SB00-31-36-011
18 U	WZ-SB00-31-09-011	WZ-SB00-31-21-011
15 U	WZ-SB00-31-10-011	WZ-SB00-31-22-011

Opakowanie: 1 szt.



Koryta kablowe PCV z ceownikiem usztywniającym zamontowane w szafie SZB



KORYTO KABLOWE PERFOROWANE

Służy do pionowej organizacji kabli w szafie.
Mocowane do poziomych ceowników przy bocznych ścianach szafy.
Szerokość 150 mm

Materiał:

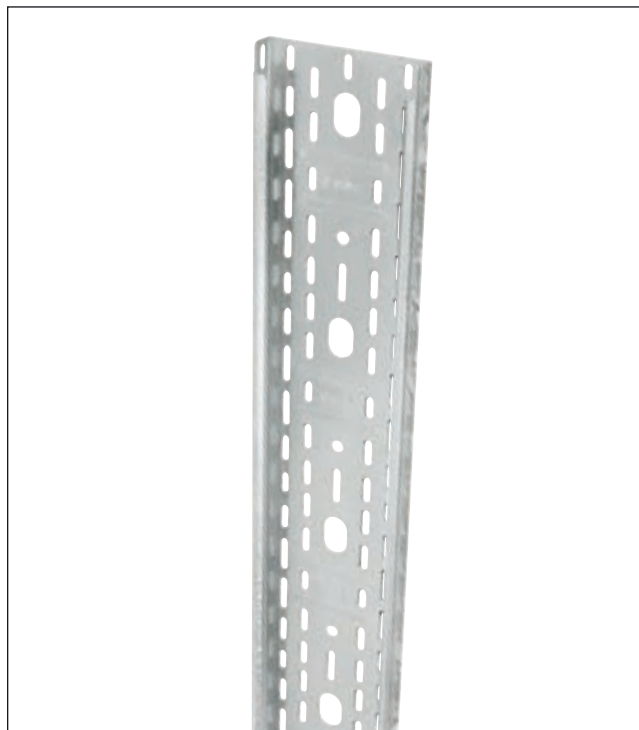
Blacha stalowa ocynkowana

Zakres dostawy:

Koryto kablowe z elementami mocującymi do zamontowania w szafie.

Długość koryta [mm]	Do szafy o wysokości [U = 44,45 mm]	Numer katalogowy
2000	45 - 47 U	WZ-4755-20-01-000
1800	40 - 42 U	WZ-4755-20-02-000
1700	38 - 39 U	WZ-4755-20-03-000
1600	36 U	WZ-4755-20-04-000
1400	32 - 33 U	WZ-4755-20-05-000
1300	30 U	WZ-4755-20-06-000
1200	27 - 28 U	WZ-4755-20-07-000
1100	24 U	WZ-4755-20-08-000

Opakowanie: 1 szt.



KRATOWNICA KABLOWA

Służy do pionowej organizacji kabli w szafie.
Mocowana do poziomych ceowników przy bocznych ścianach szafy.
Szerokość 150 mm

Materiał:

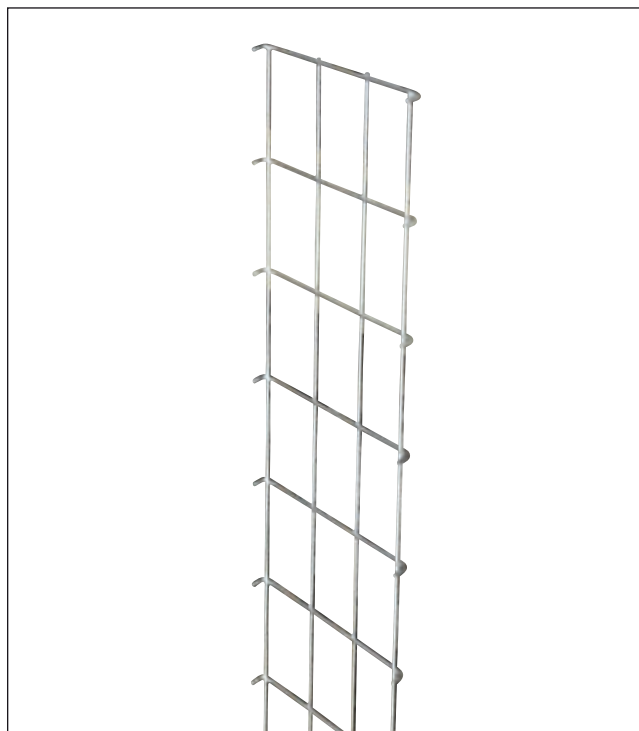
Stal ocynkowana

Zakres dostawy:

Kratownica kablowa z elementami mocującymi do zamontowania w szafie.

Długość kratownicy [mm]	Do szafy o wysokości [U = 44,45 mm]	Numer katalogowy
2000	45 - 47 U	WZ-4755-25-01-000
1800	40 - 42 U	WZ-4755-25-02-000
1700	38 - 39 U	WZ-4755-25-03-000
1600	36 U	WZ-4755-25-04-000
1400	32 - 33 U	WZ-4755-25-05-000
1300	30 U	WZ-4755-25-06-000
1200	27 - 28 U	WZ-4755-25-07-000
1100	24 U	WZ-4755-25-08-000

Opakowanie: 1 szt.



LISTWA UZIEMIENIA

Do szaf stojących.

W szafach SZB, OTS1, SZB PC, SZB SE i SZB SEI listwę uziemienia przykręca się do gwintowanych tulejek znajdujących się na płycie dolnej szkieletu.

W szafach DSR listwę uziemienia mocuje się do słupa szkieletu za pośrednictwem dwóch odstępników.

Materiał:

Miedź

Zakres dostawy:

Listwa uziemienia wraz ze śrubami do montażu w szafie.

Odstępniki do mocowania listwy uziemienia w szafie DSR należy zamawiać osobno.

Nazwa wyrobu	Opakowanie	Numer katalogowy
Listwa uziemienia Cu 15 x 5 x 375 mm	1 szt.	WZ-3393-11-00-000
Odstępnik do mocowania listwy uziemienia w szafie DSR	1 szt.	WZ-2645-15-00-000



Listwa uziemienia



Odstępnik

KOMPLET LINEK UZIEMIENIA

Izolowane przewody miedziane do połączenia zdejmowalnych elementów szafy z listwą uziemienia.

Wyposażone w końcówki z oczkami Ø 6 mm.

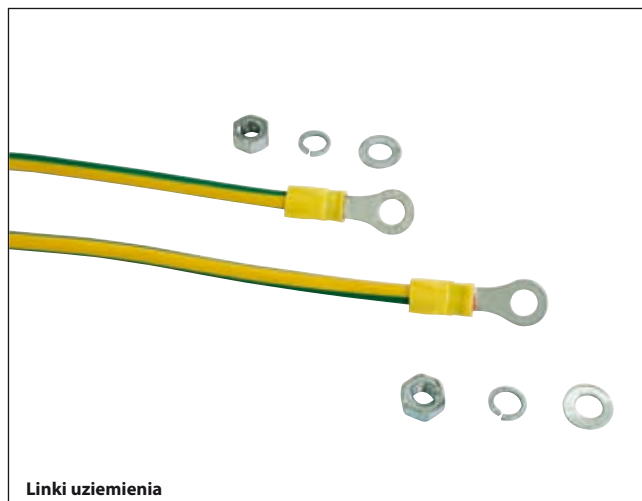
Materiał:

Linki miedziane o przekroju 6 mm²

Zakres dostawy:

Linki sprzedawane w kompletach zgodnie z poniższą tabelą.

Opis kompletu	Opakowanie	Numer katalogowy
Linka o długości 300 mm - 4 szt. Linka o długości 400 mm - 2 szt. Linka o długości 600 mm - 1 szt. Elementy mocujące	1 kpl.	WZ-SB12-00-01-000
Linka o długości 300 mm - 2 szt. Linka o długości 400 mm - 2 szt. Linka o długości 600 mm - 1 szt. Elementy mocujące	1 kpl.	WZ-SB12-00-02-000



Linki uziemienia

ŁĄCZNIK

Do szaf SZB, OTS1, SZB SE lub SZB SEI łączonych w zestawy szeregowo. Do połączenia 2 szaf potrzebne są 4 łączniki.

Materiał:

Stal ocynkowana

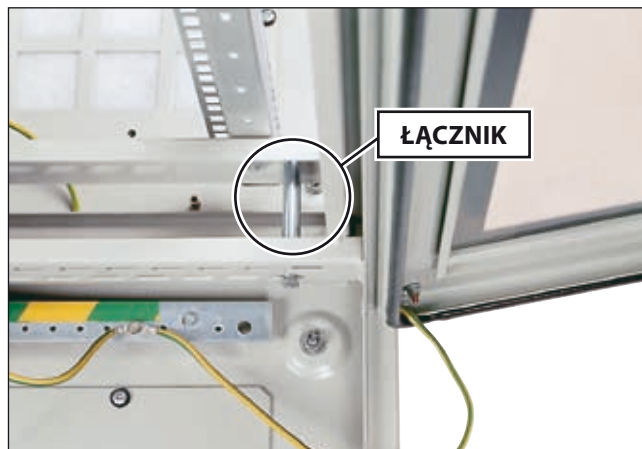
Zakres dostawy:

Łącznik - 1 szt. wraz z nakrętkami i podkładkami.

Opakowanie	Numer katalogowy
1 szt.	WZ-SB25-00-00-000



Łącznik



Sposób łączenia szaf SZB



WYPOSAŻENIE DODATKOWE SZAF DSR

Maskownica otworu kablowego DSR

Do zakrycia niewykorzystanych części otworów kablowych w płycie dolnej i górnej szafy kolokacyjnej DSR.

Cały otwór kablowy (580 x 40 mm) mieści cztery maskownice.

Materiał:

Blacha stalowa alucynk

Zakres dostawy:

Maskownica z blachowkrętem do mocowania w płycie dolnej lub górnej.

Wymiary [mm]	Opakowanie	Numer katalogowy
145 x 70 x 6	1 szt.	WZ-2645-12-01-000



Maskownica przegrody DSR

Do zakrycia niewykorzystanych pól kablowych w poziomych przegrodach szafy kolokacyjnej DSR.

Jedna maskownica przeznaczona jest do zakrycia jednego lub dwóch pól kablowych.

Materiał:

Blacha stalowa malowana farbą proszkową w kolorze RAL 7035

Zakres dostawy:

Maskownica z blachowkrętami mocującymi ją do przegrody.

Wymiary [mm]	Opakowanie	Numer katalogowy
300 x 46 x 23	1 szt.	WZ-2645-11-01-011



Uszczelka przegrody DSR

Uszczelka samoprzylepna, zabezpieczająca poziome przegrody w szafie kolokacyjnej DSR przed wpadnięciem drobnych elementów na niższy poziom szafy.

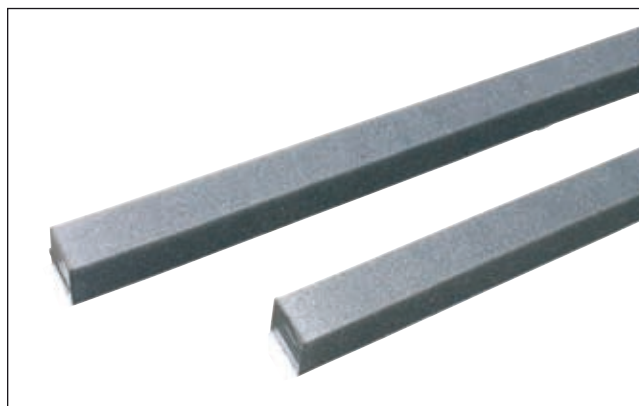
Materiał:

Pianka poliuretanowa o przekroju 30 x 30 mm

Zakres dostawy:

Sprzedawana w odcinkach o długości 2 m - ilość wystarczająca do uszczelnienia szafy o trzech przegrodach.

Opakowanie	Numer katalogowy
2 m	WZ-2645-09-00-000



WYPOSAŻENIE DODATKOWE SZAF SZU

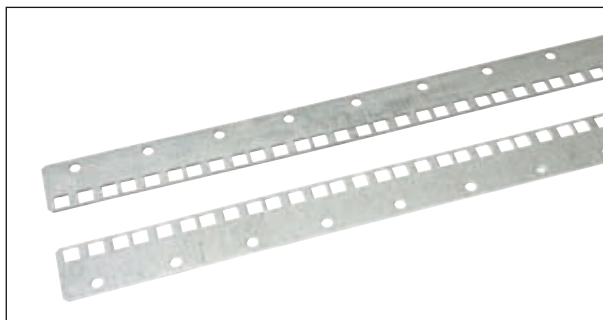
Adaptory do mocowania urządzeń 19" na belkach 21"

Materiał:

Blacha stalowa alucynk

Zakres dostawy:

Komplet 2 adapterów o długości 47 U wraz z elementami mocującymi do montażu na belkach nośnych 21".



Opakowanie	Numer katalogowy
2 szt.	WZ-3196-27-00-000

Ucha transportowe

Przykręcane do otworów w płycie górnej szkieletu szafy.

Średnica otworu do zawieszania: 30 mm, gwint do mocowania: M12

Materiał:

Stalowa odkuwka ocynkowana

Zakres dostawy:

Ucha sprzedawane są pojedynczo.



Opakowanie	Numer katalogowy
1 szt.	M1F-00-0106



PANEL DYSTRYBUCJI NAPIĘĆ

Uniwersalna obudowa 19" do zabudowy aparatury modułowej. Standardowo wyposażona w szynę TS-35 oraz osłonę z otworem 402,5 x 45,5 mm.

Wymiary:

- wysokość: 133 mm (3 U)
- szerokość: 19" (szerokość wewnętrzna: 446 mm)
- głębokość: 60 mm.

Pojemność panelu: Maksymalna liczba zabudowanych modułów typu S o szerokości 17,5 mm wynosi 22 szt.

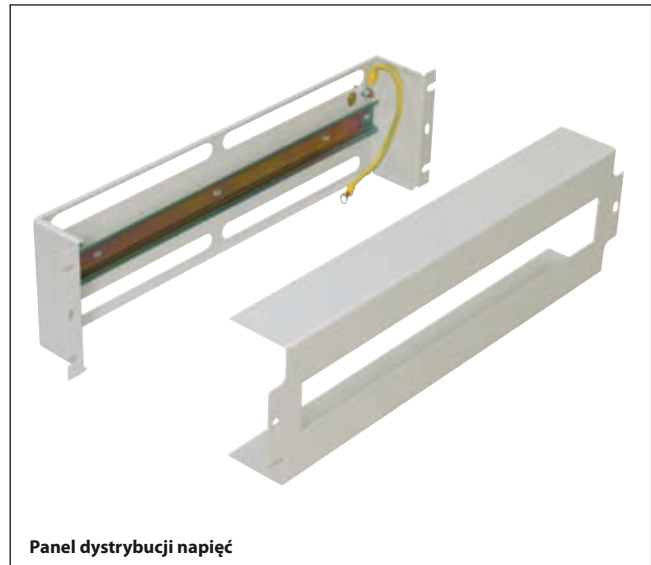
Materiał:

Błacha stalowa malowana farbą proszkową w kolorze RAL 7035 lub RAL 9005

Zakres dostawy:

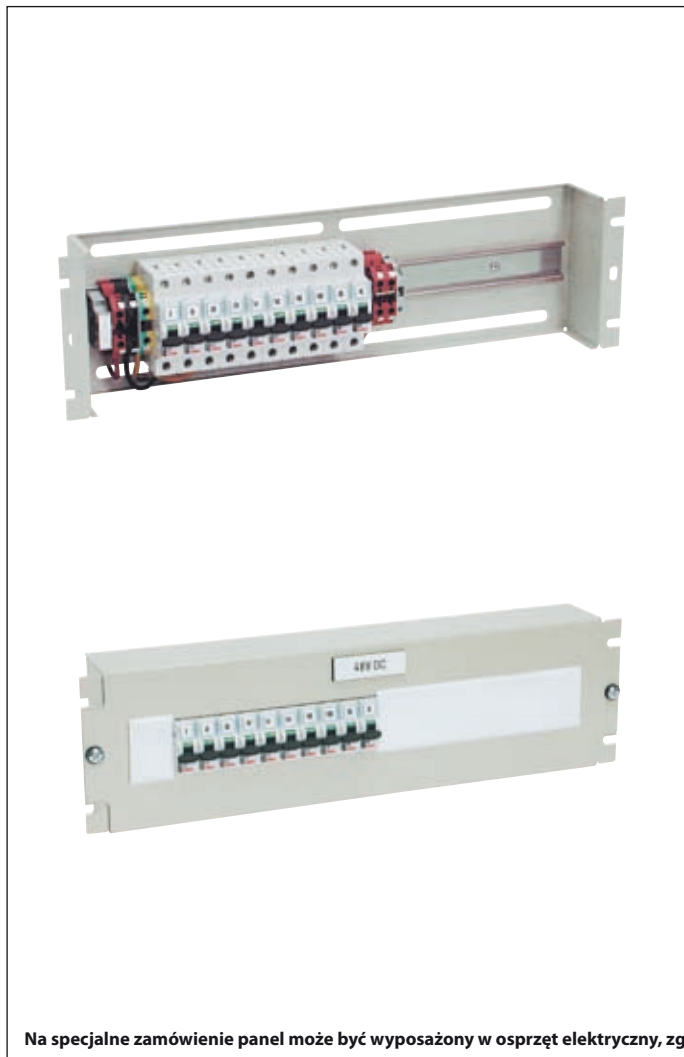
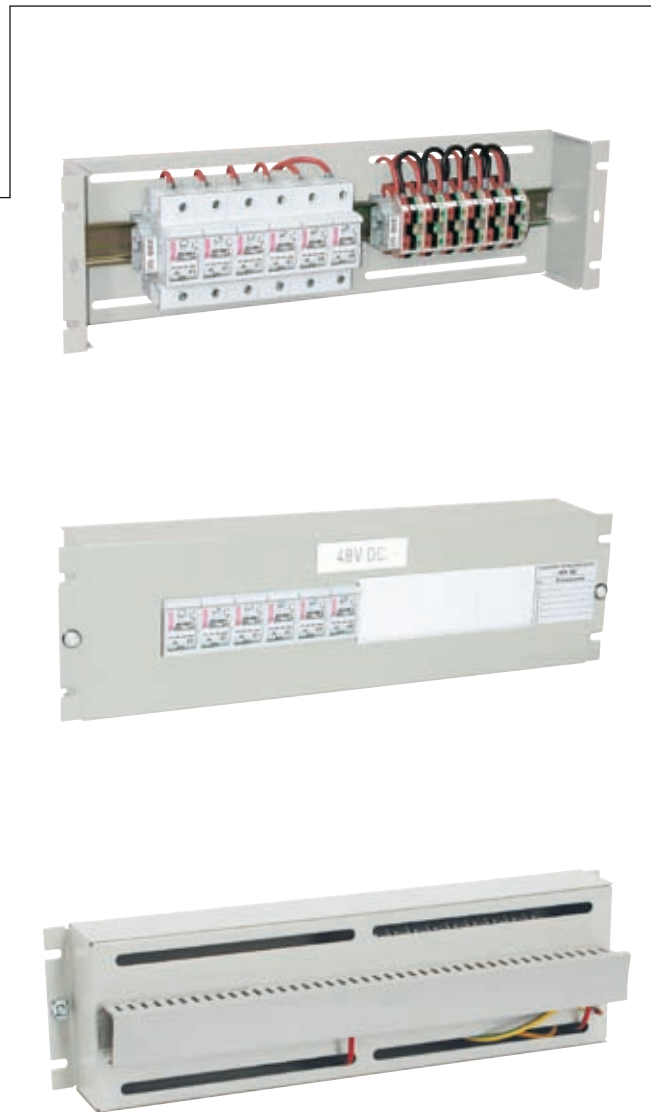
Panel sprzedawany jest standardowo jako obudowa, w skład której wchodzi:

- podstawa montażowa,
- szyna TS-35,
- osłona,
- elementy mocujące do montażu panelu w szafie.



Panel dystrybucji napięć

Opakowanie	Kolor	Numer katalogowy
1 szt.	RAL 7035	WZ-PS3U-00-00-011
	RAL 9005	WZ-PS3U-00-00-161



Na specjalne zamówienie panel może być wyposażony w osprzęt elektryczny, zgodnie z życzeniem klienta.



LISTWY ZASILAJĄCE JEDNOFAZOWE 16 A

Cechy użytkowe:

Obudowa aluminiowa anodyzowana w kolorze naturalnym.
 Kolor elementów plastikowych jasno szary (podobny do RAL 7035).
 Kompaktowe wymiary listwy: wysokość/szerokość 44 mm, głębokość 44 mm (niektóre elementy wyposażenia mogą zwiększyć głębokość miejscowo do 70 mm), długość zgodnie z tabelą.
 Zdemontowane metalowe uchwyty mocujące.
 Możliwość montażu listwy 4 płaszczyznach.
 Listwa LZI-30/9 dodatkowo posiada możliwość mocowania pod różnymi kątami (12 pozycji co 30°).

Dane techniczne:

Napięcie znamionowe 230 V AC
 Maksymalne obciążenie 16 A / 3680 W
 Stopień ochrony IP 20
 Kabel zasilający 3 m, czarny, przekrój przewodów 1,5 mm²
 (inne długości z zakresu 2-5 m dostępne na specjalne zamówienie)

Zakres dostawy:

Listwa zasilająca z uchwytami i kompletem elementów mocujących do montażu w szafie lub stojaku.
 Uwaga: Do montażu listew w pozycji pionowej potrzebne są dodatkowe elementy, które trzeba zamawiać osobno - patrz str. 108-109

Listwa zasilająca 19"
 z możliwością montażu
 w 12 płaszczyznach



LZI-30/9

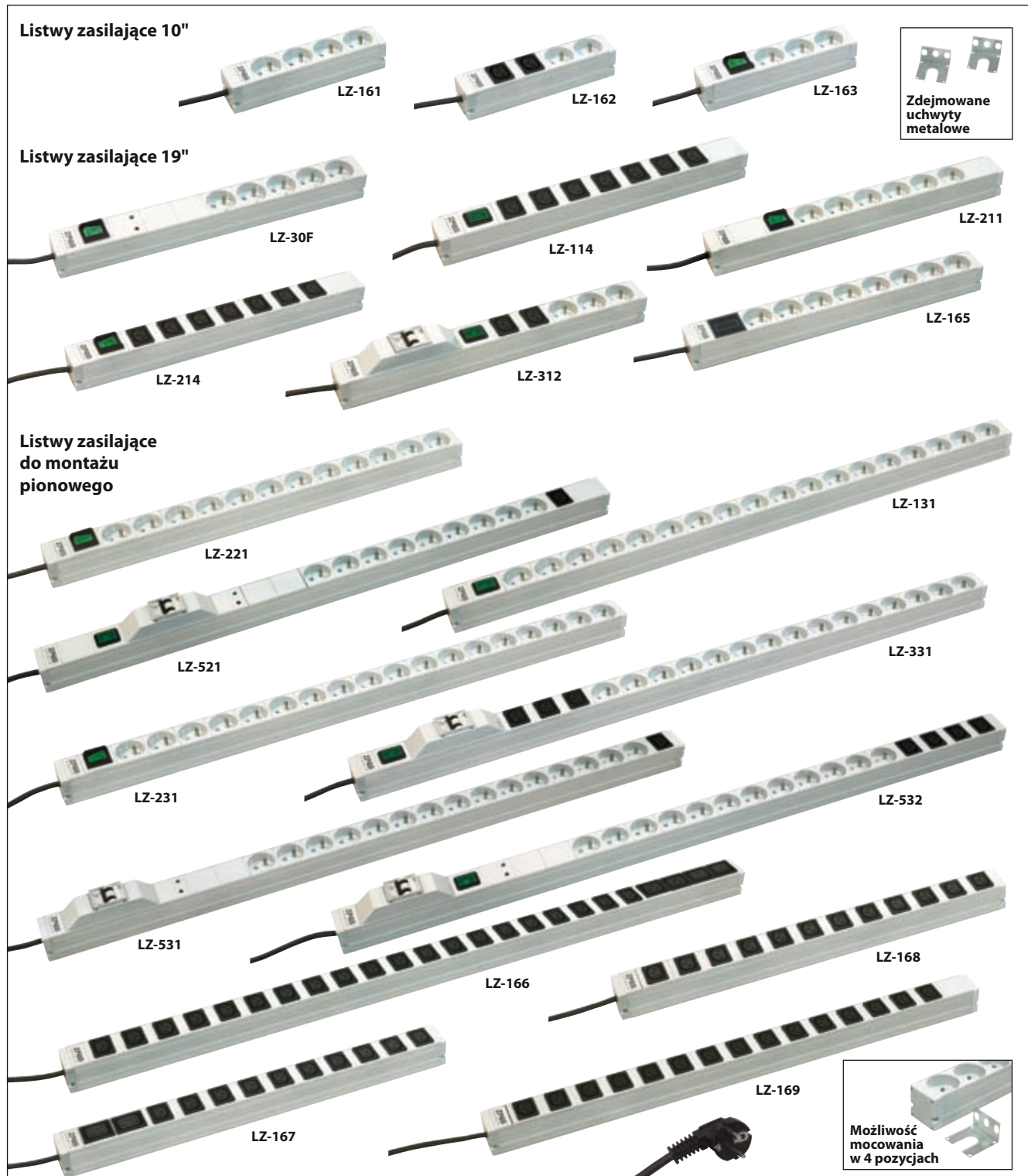
Montaż	Typ listwy	Długość bez uchwytów [mm]	Wyposażenie									Numer katalogowy		
			Lampka kontrolna	Wyłącznik podświetlany	Zabezpieczenie przeciwprzepięciowe	Filtr przeciwzakłóceńowy	Wyłącznik nadmiarowo-prądowy CB-C16	Amperomierz	Liczba gniazd z bolcem	Liczba gniazd komputerowych C13	Liczba gniazd komputerowych C19			
10" 1U	LZ-161	216									4			WZ-LZ16-10-00-000
	LZ-162	216									2	2		WZ-LZ16-20-00-000
	LZ-163	216		x							3			WZ-LZ16-30-00-000
19" 1U	LZI-30/9	431									9			WZ-LZI30-09-00-000
	LZ-30F	431		x	x	x					5			WZ-LZ30-F0-00-000
	LZ-114	431	x									7		WZ-LZ11-40-00-000
	LZ-211	431		x							6			WZ-LZ21-10-00-000
	LZ-214	431		x								7		WZ-LZ21-40-00-000
	LZ-312	431	x					x			3	2		WZ-LZ31-20-00-000
pion 0U	LZ-165	431							x		8			WZ-LZ16-50-00-000
	LZ-221	603		x							12			WZ-LZ22-10-00-000
	LZ-521	860	x		x	x	x			9	1			WZ-LZ52-10-00-000
	LZ-131	861	x							18				WZ-LZ13-10-00-000
	LZ-231	861		x						18				WZ-LZ23-10-00-000
	LZ-331	990	x					x		15	3			WZ-LZ33-10-00-000
	LZ-531	990			x	x	x			15	1			WZ-LZ53-10-00-000
	LZ-532	1033	x		x	x	x			12	4			WZ-LZ53-20-00-000
	LZ-166	1076									20	4		WZ-LZ16-60-00-000
	LZ-167	560									10	2		WZ-LZ16-70-00-000
LZ-168	560									12			WZ-LZ16-80-00-000	
LZ-169	732									15			WZ-LZ16-90-00-000	

Rodzaje gniazd						
Standardowe			Na specjalne zamówienie			
Okrągłe z bolcem 230 V, 16 A	IEC 60320 C13 230 V, 10 A	IEC 60320 C19 230 V, 16 A	Schuko 230 V, 16 A	IEC 60320 C13 230 V, 10 A z blokadą	IEC 60320 C13 230 V, 10 A z bezpiecznikiem	IEC 60320 C13, 230 V, 10 A z bezpiecznikiem i lampką kontrolną



LISTWY ZASILAJĄCE JEDNOFAZOWE 16 A

Listwy zasilające z możliwością montażu w 4 płaszczyznach



Rodzaje gniazd				
Standardowe	Na specjalne zamówienie			
Unischuko kątowy 230 V, 16 A	Unischuko prosty 230 V, 16 A	IEC 60320 C14 230 V, 10 A	IEC 60320 C20 230 V, 16 A	IEC 60309 230 V, 16 A



LISTWY ZASILAJĄCE JEDNOFAZOWE 32 A

Cechy użytkowe:

Obudowa aluminiowa anodyzowana w kolorze naturalnym (nie dotyczy listwy LZ-322, która posiada obudowę z blachy stalowej malowanej proszkowo w kolorze RAL 7035).

Kolor elementów plastikowych jasno szary (podobny do RAL 7035) i czarny (podobny do RAL 9005).

Kompaktowe wymiary listwy: wysokość/szerokość 44 mm, głębokość 70 mm, długość zgodnie z tabelą.

Możliwość montażu listwy w czterech płaszczyznach (listwę LZ-322 można montować w dwóch płaszczyznach).

Dane techniczne:

Napięcie znamionowe 230 V AC

Maksymalne obciążenie 32 A / 7360 W

Stopień ochrony IP 20

Kabel zasilający biały, przekrój przewodów 4 mm², długość 3 m

(inne długości z zakresu 2-5 m dostępne na specjalne zamówienie)

Zakres dostawy:

Listwa zasilająca z uchwytami i kompletem elementów mocujących do montażu w szafie lub stojaku.

Uwaga: Do montażu listew w pozycji pionowej potrzebne są dodatkowe elementy, które trzeba zamawiać osobno

- patrz str. 108-109

Montaż	Typ listwy	Długość bez uchwytów [mm]	Wyposażenie					Numer katalogowy	
			Wyłącznik nadmiarowo-prądowy MCB-C16	Amperomierz	Liczba gniazd z bolcem	Liczba gniazd komputerowych C13	Liczba gniazd komputerowych C19		Liczba gniazd IEC 60309
19" 1U	LZ-321	431	x				6		WZ-LZ32-10-00-000
19" 2U	LZ-322	431						4	WZ-LZ32-20-00-000
pion 0U	LZ-323	1205	x			20	4		WZ-LZ32-30-00-000
	LZ-324	732	x		12				WZ-LZ32-40-00-000
	LZ-325	861	x			16			WZ-LZ32-50-00-000
	LZ-326	990	x	x		12	4		WZ-LZ32-60-00-000

Rodzaje gniazd							
Standardowe				Na specjalne zamówienie			
Okrągłe z bolcem 230 V, 16 A	IEC 60320 C13 230 V, 10 A	IEC 60320 C19 230 V, 16 A	IEC 60309 230 V, 32 A	Schuko 230 V, 16 A	IEC 60320 C13 230 V, 10 A z blokadą	IEC 60320 C13 230 V, 10 A z bezpiecznikiem	IEC 60320 C13, 230 V, 10 A z bezpiecznikiem i lampką kontrolną

Wtyk kabla zasilającego
IEC 60309 230 V, 32 A



LISTWY ZASILAJĄCE JEDNOFAZOWE 32 A

Listwy zasilające 19"



LZ-322



LZ-321



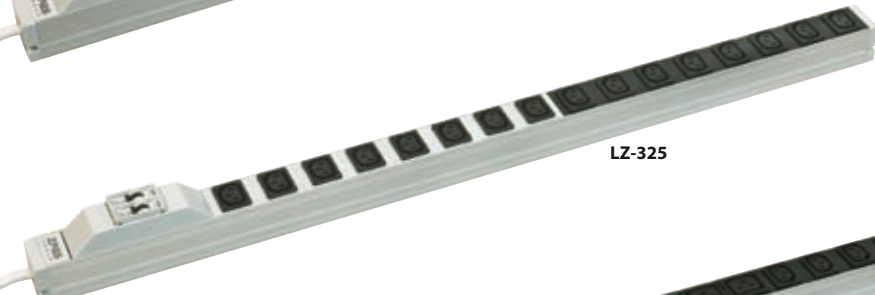
Listwy zasilające do montażu pionowego



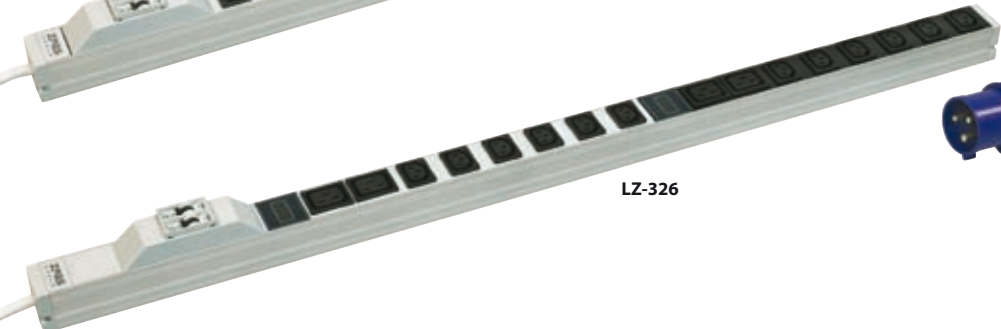
LZ-323



LZ-324



LZ-325



LZ-326



Wszystkie listwy posiadają zdejmowane uchwyty metalowe z możliwością mocowania w 4 pozycjach



LISTWY ZASILAJĄCE TRÓJFAZOWE 3 x 16 A

Cechy użytkowe:

Obudowa aluminiowa anodyzowana w kolorze naturalnym.

Kolor elementów plastikowych jasno szary (podobny do RAL 7035), czarny (podobny do RAL 9005) i czerwony (podobny do RAL 3002).

Kompaktowe wymiary listwy: szerokość 44 mm, głębokość 44 mm, długość zgodnie z tabelą.

Możliwość montażu listwy w czterech płaszczyznach.

Dane techniczne:

Znamionowe napięcie fazowe . 230 V AC

Maksymalne obciążenie 3 x 16 A / 11040 W

Stopień ochrony IP 20

Kabel zasilający 3 m, biały, przekrój przewodów 2,5 mm²

(inne długości z zakresu 2-5 m dostępne na specjalne zamówienie)


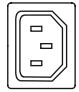
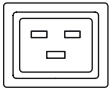
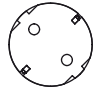
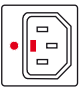
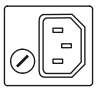
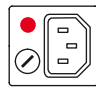
Zakres dostawy:

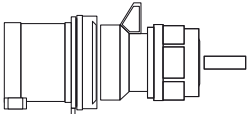
Listwa zasilająca z uchwytami i kompletem elementów mocujących do montażu w szafie lub stojaku.

Uwaga: Do montażu listew w pozycji pionowej potrzebne są dodatkowe elementy, które trzeba zamawiać osobno

- patrz str. 108-109

Montaż	Typ listwy	Długość bez uchwytów [mm]	Wyposażenie				Numer katalogowy
			Amperomierz	Liczba gniazd z bolcem	Liczba gniazd komputerowych C13	Liczba gniazd komputerowych C19	
pion OU	LZ-3161	1893			36	6	WZ-LZ31-61-00-000
	LZ-3162	990		18			WZ-LZ31-62-00-000
	LZ-3163	861			12	6	WZ-LZ31-63-00-000
	LZ-3164	1076	x	18			WZ-LZ31-64-00-000

Rodzaje gniazd						
Standardowe			Na specjalne zamówienie			
						
Okrągłe z bolcem 230 V, 16 A	IEC 60320 C13 230 V, 10 A	IEC 60320 C19 230 V, 16 A	Schuko 230 V, 16 A	IEC 60320 C13 230 V, 10 A z blokadą	IEC 60320 C13 230 V, 10 A z bezpiecznikiem	IEC 60320 C13, 230 V, 10 A z bezpiecznikiem i lampką kontrolną

Wtyk kabla zasilającego

IEC 60309 3 x 16 A



LISTWY ZASILAJĄCE TRÓJFAZOWE 3 x 16 A

Listwy zasilające
do montażu pionowego

LZ-3161

LZ-3162

LZ-3163

LZ-3164



Wszystkie listwy
posiadają zdejmowane
uchwyty metalowe
z możliwością mocowania
w 4 pozycjach



LISTWY ZASILAJĄCE TRÓJFAZOWE 3 x 32 A

Cechy użytkowe:

Obudowa aluminiowa anodyzowana w kolorze naturalnym.
 Kolor elementów plastikowych jasno szary (podobny do RAL 7035) i czarny (podobny do RAL 9005).
 Kompaktowe wymiary listwy: szerokość 44 mm, głębokość 70 mm, długość zgodnie z tabelą.
 Możliwość montażu listwy w czterech płaszczyznach.


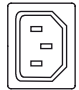
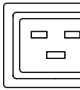

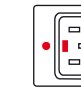

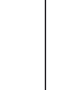
Dane techniczne:

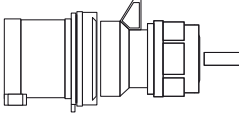
Znamionowe napięcie fazowe . 230 V AC
 Maksymalne obciążenie 3 x 32 A / 22080 W
 Stopień ochrony IP 20
 Kabel zasilający 3 m, biały, przekrój przewodów 4 mm²
 (inne długości z zakresu 2-5 m dostępne na specjalne zamówienie)

Zakres dostawy:

Listwa zasilająca z uchwytami i kompletem elementów mocujących do montażu w szafie lub stojaku.
 Uwaga: Do montażu listew w pozycji pionowej potrzebne są dodatkowe elementy, które trzeba zamawiać osobno
 - patrz str. 108-109

Montaż	Typ listwy	Długość bez uchwytów [mm]	Wyposażenie					Numer katalogowy
			Wyłącznik nadmiarowo-prądowy MCB-C16	Amperomierz	Liczba gniazd z bolcem	Liczba gniazd komputerowych C13	Liczba gniazd komputerowych C19	
pion OU	LZ-3321	1097	x			6	6	WZ-LZ33-21-00-000
	LZ-3322	1871	x			18	6	WZ-LZ33-22-00-000
	LZ-3323	1590	x		24			WZ-LZ33-23-00-000
	LZ-3324	1871	x	x		18	6	WZ-LZ33-24-00-000

Rodzaje gniazd						
Standardowe			Na specjalne zamówienie			
						
Okrągłe z bolcem 230 V, 16 A	IEC 60320 C13 230 V, 10 A	IEC 60320 C19 230 V, 16 A	Schuko 230 V, 16 A	IEC 60320 C13 230 V, 10 A z blokadą	IEC 60320 C13 230 V, 10 A z bezpiecznikiem	IEC 60320 C13, 230 V, 10 A z bezpiecznikiem i lampką kontrolną

Wtyk kabla zasilającego

IEC 60309 3 x 32 A



LISTWY ZASILAJĄCE TRÓJFAZOWE 3 x 32 A

Listwy zasilające
do montażu pionowego



LZ-3321



LZ-3322



LZ-3323



LZ-3324



Wszystkie listwy posiadają zdejmowane uchwyty metalowe z możliwością mocowania w 4 pozycjach



AKCESORIA DO MONTAŻU PIONOWEGO LISTEW ZASILAJĄCYCH

Wsporniki LZ

Służą do montażu pionowego listew zasilających na stojaku SRS, SRD, SRX, SRC lub SRK.

Dostępne w wersji krótkiej (dla 1 listwy zasilającej) i długiej (dla 2 listew zasilających).

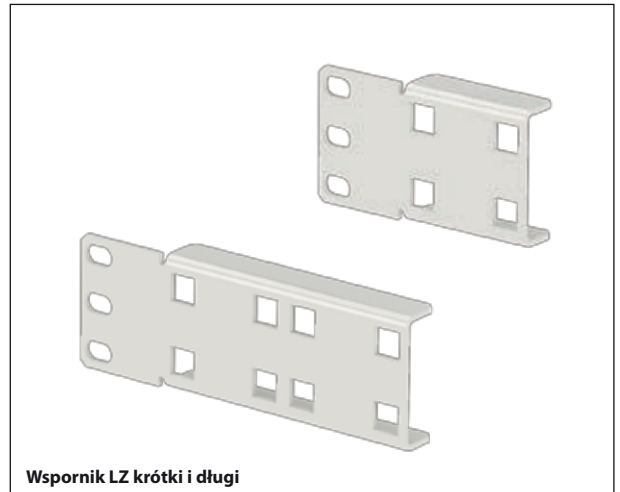
Materiał:

Blacha stalowa malowana proszkowo w kolorze RAL 7035 lub RAL 9005.

Zakres dostawy:

Wspornik LZ z elementami mocującymi.

Wersja wspornika	Numer katalogowy	
	RAL 7035	RAL 9005
krótki	WZ-5367-53-01-011	WZ-5367-53-01-161
długi	WZ-5367-53-02-011	WZ-5367-53-02-161



Wspornik LZ krótki i długi



Sposób zastosowania wsporników LZ



AKCESORIA DO MONTAŻU PIONOWEGO LISTEW ZASILAJĄCYCH

Belka montażowa LZ

Służy do montażu pionowego listew zasilających w szafach SZB, OTS1, SZB SE, SZB SEI o szerokości 800 mm.

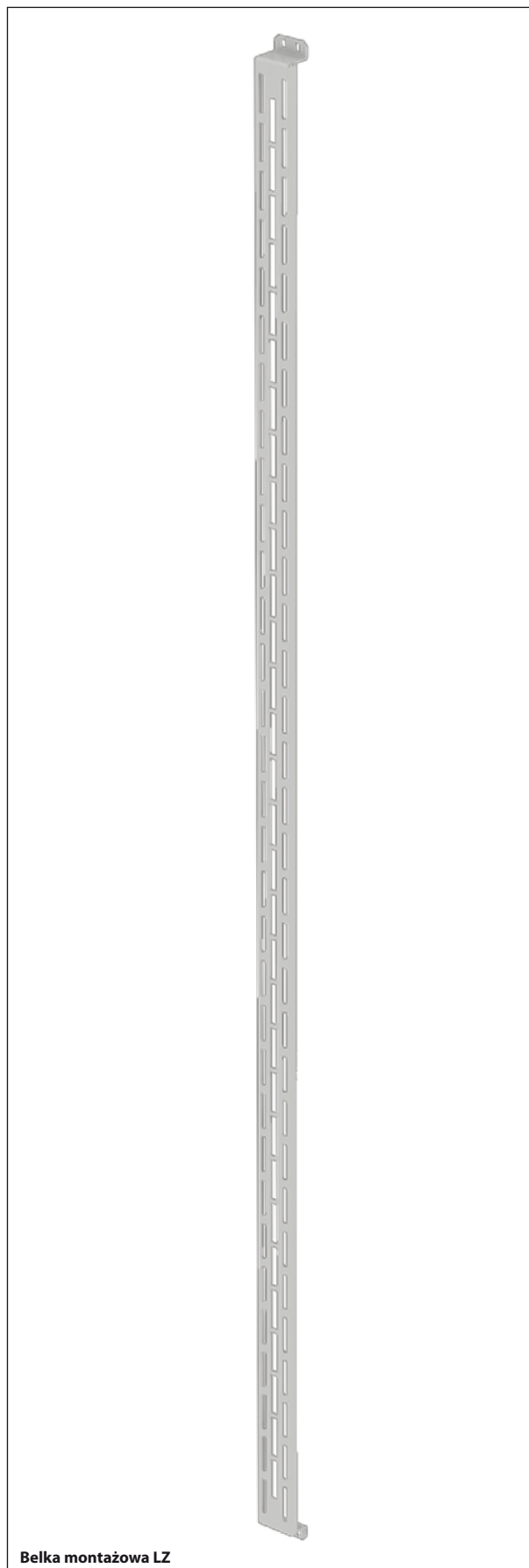
Materiał:

Blacha stalowa malowana proszkowo w kolorze RAL 7035 lub RAL 9005.

Zakres dostawy:

Belka montażowa LZ z elementami mocującymi.

Do szafy o wysokości	Numer katalogowy	
	RAL 7035	RAL 9005
47U	WZ-5367-52-01-011	WZ-5367-52-01-161
45U	WZ-5367-52-02-011	WZ-5367-52-02-161
42U	WZ-5367-52-03-011	WZ-5367-52-03-161



ZDALNIE ZARZĄDZALNA LISTWA ZASILAJĄCA PDU-1

Zarządzalna listwa zasilająca wyposażona jest w 8 gniazd zasilających. Przystosowana została do zabudowy w szafie serwerowej typu rack 19". Wysokość listwy wynosi 1 U. Listwa wyposażona jest w gniazdo RJ45 do komunikacji Ethernet zgodnie z protokołem SNMP. Dzięki zgłaszaniu trapów SNMP, wysyłaniu wiadomości pocztą elektroniczną i sygnałom dźwiękowym może alarmować obsługę o zdarzeniach wyjątkowych. Dodatkowo na froncie listwy zainstalowany jest wskaźnik cyfrowy informujący o poborze prądu przez podłączone urządzenia.

Listwa zasilająca wyposażona jest w dodatkowe oprogramowanie umożliwiające zdalny monitoring poboru mocy na poszczególnych portach oraz ustawianie alarmowania w wypadku przekroczenia zadanych stanów.

Listwa umożliwia dodatkowo sterowanie wszystkimi portami zasilającymi poprzez przeglądarkę WWW lub załączone oprogramowanie.



Opakowanie	Kolor	Numer katalogowy
1 szt.	RAL 9005	T1Z-01-0025

Podstawowe parametry	
Instalowanie	poziomo w obudowie Rack 19"
Bieżący pomiar	cyfrowy RMS
Monitor zasilania	wyświetlacz, strona WWW, SNMP, załączone oprogramowanie
Zdalne wyłączenie gniazd	Web, SNMP
Alarm dźwiękowy	2 faza, ostrzeżenia i nadmierne obciążenie
Zdarzenia alarmowe	e-mail, trap SNMP, alarm dźwiękowy
Zabezpieczenie	1 bezpiecznik 16 A
Gniazda wyjściowe	8 gniazd IEC320 C13
Wejście	1 przewód zasilający z wtykiem Unischuko, długość 3 m
Komunikacja	
Status SSL	1 żółta LED
Status DHCP	1 zielona LED
Status wyjścia	8 zielonych LED
Monitorowanie sieciowe	RJ45
Pomiar prądu	3-cyfrowy wskaźnik, zakres 0-20 A
Dokładność pomiaru	0,1 A
Parametry pracy	
Napięcie zasilania	230 V
Częstotliwość	50/60 Hz (pełny zakres)
Maksymalne obciążenie	16 A
Temperatura	0-40 °C
Wilgotność	0-90%
Wymiary	90x432x44 mm
Waga	3 kg
Regulacje	
UL 60950-1, UL Listed, CSA, cUL Listed, CB by UL, CE, EN 55022 Class A, EN 55024, EN 61000-3-2, EN 61000-3-3, C-Tick AS/NZS CISPR 22: 2006	



MIKROPROCESOROWY PANEL STEROWANIA MOCĄ I TEMPERATURĄ MPSTM-T

Najważniejsze czynniki zapewniające poprawną pracę współczesnej automatyki, elektroniki, komputerów przemysłowych i innych urządzeń to prawidłowe zasilanie oraz odpowiednia temperatura. Są one niezbędne dla zapewnienia ciągłości pracy priorytetowych urządzeń infrastruktury – serwerowni, teleinformatyki, energetyki.

MPSTM-T to programowalny panel zasilająco-sterujący z pomiarem mocy, prądu i napięcia na poszczególnych gniazdach oraz temperatury otoczenia. Wyposażony jest w niespotykany zestaw funkcji, które czynią go wręcz niezbędnym w wielu instalacjach.



Funkcje użytkowe

- **SOFT-START – lekkie włączanie serwerów, szaf, elementów automatyki itd.**
Możliwość definiowania indywidualnych opóźnień załączeń dla poszczególnych gniazd panelu po powrocie zasilania lub po aktywacji gniazd SLAVE. Ustawiamy w ten sposób dedykowany scenariusz załączania dla całego zestawu urządzeń zasilanych z panelu MPSTM-T.
- **MASTER-SLAVE – oszczędzanie energii**
Automatyczne wyłączenie gniazd (urządzeń) SLAVE, gdy wyłączy się urządzenie (gniazdo) MASTER. Poziom poboru prądu gniazda MASTER jest ciągle monitorowany przez panel zasilający i gdy przekroczy ustawiony przez użytkownika próg, gniazda SLAVE zostaną ponownie załączone. Załączenie i wyłączenie posiada dodatkowo ustawianą przez użytkownika zwłokę czasową. Każde z gniazd panelu MPSTM-T może pracować w trybie MASTER, SLAVE lub NONE (poza funkcjonalnością MASTER-SLAVE). Dzięki takiemu rozwiązaniu można dokonywać zmian w konfiguracji zestawu zasilanego z panelu MPSTM-T bez konieczności fizycznego przepinania urządzeń w dedykowane gniazda (zachowanie ciągłości pracy).
- **PDU-TERMOSTAT – wielostopniowe sterowanie wentylatorami, nagrzewnicami lub klimatyzatorami**
Dla każdego z gniazd panelu można zdefiniować temperatury, powyżej lub poniżej których ma być aktywowane. Pojedyncze gniazdo może również być aktywowane sygnałem poniżej jak i powyżej zadanych różnych temperatur.
- **Sterowanie wyjściami**
Możliwość wyłączenia dowolnego gniazda panelu niezależnie od jego trybu pracy i czasu.
- **Monitorowanie on-line:**
 - prądów i mocy na poszczególnych gniazdach
 - prądu i mocy zbiorczej dołączonej
 - napięcia w sieci energetycznej
 - temperatury otoczenia
- **Sygnalizacja stanów alarmowych:**
 - przekroczenia zadanej wartości prądu lub niedociążenia poszczególnych gniazd
 - przekroczenia zadanej wartości prądu lub niedociążenia całego podłączonego zestawu odbiorników
 - napięcia sieci energetycznej powyżej lub poniżej zadanych wartości
 - temperatury otoczenia poniżej lub powyżej zadanych wartości
- **Ustawienia urządzeń:**
 - histereza (ΔT) dla termostatu
 - zwłoka czasowa funkcji MASTER-SLAVE
 - tryb wyświetlania obciążenia **moc (VA)** lub **prąd (A)**
 - Powrót do wartości fabrycznych
- **Ustawienia wyświetlacza**

Dzięki specjalnej technice, w jakiej powstało oprogramowanie urządzenia, wszystkie funkcje wykonywane są równolegle. Oznacza to, że będąc na przykład w menu programu przy edycji ustawień, urządzenie w tle wykonuje swoje statusowe zadania i w trybie natychmiastowym reaguje na zmiany nastaw użytkownika czy odczytów ze swoich układów pomiarowych. Urządzenie po utracie zasilania będzie pamiętało ostatnią zapisaną konfigurację.

Zakres dostawy

Nazwa wyrobu	Opakowanie	Numer katalogowy
Mikroprocesorowy panel sterowania mocą i temperaturą MPSTM-T Akcesoria dostarczane wraz z panelem: - Czujnik temperatury z przewodem 1,8 m - Kabel zasilający - Dwa uchwyty do montażu panelu w szafie 19" wraz z elementami mocującymi (wkrętami, podkładkami, nakrętkami klatkowymi) - Cztery gumowe nóżki - Instrukcja obsługi	1 kpl.	WZ-4994-01-00-161
Czujnik temperatury z przewodem 1,8 m (część zapasowa)	1 szt.	T1Z-01-0045



MIKROPROCESOROWY PANEL STEROWANIA MOCĄ I TEMPERATURĄ MPSM-T

Parametry techniczne

Wejście zasilania	Napięcie zasilania	85-260 V AC
	Moc znamionowa	40 W
	Częstotliwość	50 Hz
	Maksymalny sumaryczny prąd gniazd	10 A
Wyjścia zasilania	Napięcie wyjściowe	85-260 V AC (zależny od napięcia zasilania)
	Prąd sumaryczny gniazd zasilających	10 A
Zabezpieczenia	Prądowe	$i_{max} = 10$ A ciągły dla 150% i_{max} wyłączenie w 1 godz. dla 200% i_{max} wyłączenie w 5-25 sek. dla 300% i_{max} wyłączenie w 1,6-4,8 sek. Podane parametry obowiązują dla temperatury pracy +25°C.
	Napięcia	Zakres pomiarowy: 85-260 V AC Rozdzielczość: 1 V Klasa: 5% (dla przebiegów sinusoidalnych) Częstość pomiarów: 1/sek.
Pomiary	Prądu	Zakres pomiarowy: 0-10 A Rozdzielczość: 0,01 A Klasa: 5% (dla przebiegów sinusoidalnych) Częstość pomiarów: seria 8 pomiarów/sek.
	Mocy	Zakres pomiarowy: $f(u,i) = 0-2500$ VA Rozdzielczość: $f(u,i) = 1-3$ VA Klasa: 5% (dla przebiegów sinusoidalnych) Częstość pomiarów: seria 8 pomiarów/sek.
	Temperatury	Zakres pomiarowy: 0-85°C Rozdzielczość: 0,1°C Błąd pomiaru: max. ± 1 °C, typ. $\pm 0,5$ °C Częstość pomiarów: 1/sek.
	Warunki pracy	Temperatura 5-45°C
Obudowa	Wymiary	19" x 1U x 190 mm
	Waga	2,5 kg
	Stopień ochrony	IP 20
	Kolor	RAL 9005
Zgodność z normami w zakresie EMC i bezpieczeństwa	PN-EN 61000-6-2:2008 - Kompatybilność elektromagnetyczna (EMC) - Część 6-2: Normy ogólne - Odporność w środowiskach przemysłowych PN-EN 61000-6-4:2008 - Kompatybilność elektromagnetyczna (EMC) - Część 6-4: Normy ogólne - Norma emisji w środowiskach przemysłowych PN-EN 61131-2:2008 - Sterowniki programowalne. Część 2: Wymagania i badania dotyczące sprzętu PN-EN 61010-1:2004 - Wymagania bezpieczeństwa dotyczące elektrycznych przyrządów pomiarowych, automatyki i urządzeń laboratoryjnych - Część 1: Wymagania ogólne	



MIKROPROCESOROWY PANEL STEROWANIA MOCĄ I TEMPERATURĄ MPSM-T

Przykład zastosowania panelu MPSM-T



Przykład zaprogramowania funkcji panelu:

SOFT-START

Scenariusz uruchamiania urządzeń po powrocie zasilania:

Czas	Akcja
0 s	Start zasilania
2 s	D6 (panel went. 2)
4 s	D7 (panel went. 1)
6 s	D8 (inst. alarmowa)
8 s	D4 (konsola)
10 s	D5 (switch)
12 s	D3 (biblioteka)
14 s	D2 (macierz)
90 s	D1 (serwer)

MASTER-SLAVE

Scenariusz wyłączania lub włączania urządzeń Slave po wyłączeniu lub włączeniu urządzenia Master:
 D1 - Master
 D2, D3, D4, D5 - Slave
 $T = 5$ s (czas zwłoki wyłączenia lub załączenia urządzeń Slave)
 $I = 0,5$ A (prąd pobierany z gniazda Master, poniżej którego urządzenie Master traktowane jest jako wyłączone)

TERMOSTAT

Scenariusz załączania urządzeń przy przekroczeniu zaprogramowanych temperatur:
 D6: $t_{max} = 25^{\circ}C$
 D7: $t_{max} = 27^{\circ}C$
 D8: $t_{max} = 32^{\circ}C$

ALARMY WEWNĘTRZNE

Alarmy obciążenia
 D1: $I_{min} = 0,3$ A (alarm gdy serwer się wyłączy)
 Alarmy temperaturowe
 $T_{max} = 35^{\circ}C$ (alarm przekroczenia temperatury krytycznej)
 Alarmy napięcia
 $U_{max} = 250$ V
 $U_{min} = 207$ V
 Jeżeli wartości prądu, temperatury lub napięcia znajdą się poza zaprogramowanymi wartościami progowymi, uruchomi się alarm wewnętrzny panelu (sygnał dźwiękowy oraz migający komunikat na wyświetlaczu).



PANELE WENTYLACYJNE PW - MONTAŻ 19"

Panele o wysokości 1 U, przeznaczone do mocowania na belkach nośnych lub w ramach obrotowych o rozstawie 19".

Standardowo wyposażone w 2 do 6 wentylatorów, wyłącznik podświetlany oraz bezpiecznik.

W zależności od wykonania panele wentylacyjne PW mogą być sterowane za pomocą termostatu lub mikroprocesorowego panelu sterowania wentylatorami.

Dane techniczne:

Parametr	Typ panelu			
	PW-1.2	PW-1.3	PW-2.4 PW-3.4	PW-2.6 PW-3.6
Zasilanie	230 V, 50 Hz			
Prąd znamionowy [A]	0,24	0,36	0,48	0,72
Liczba wentylatorów	2	3	4	6
Moc znamionowa [W]	44	66	88	132
Wydajność [m³/h]	330	495	660	990
Temperatura otoczenia [°C]	od -20 do +70			
Wilgotność względna [%]	od 20 do 80			
Stopień ochrony	IP 20			
Ochrona przeciwporażeniowa	zerowanie			

Materiał obudowy:

Część tylna - blacha stalowa

Część czołowa - blacha aluminiowa

Kolor obudowy:

RAL 7035

Zakres dostawy:

Panel wentylacyjny z przewodem zasilającym bez wtyczki oraz elementami mocującymi do montażu w szafie.

Typ panelu	Liczba wentylatorów	Głębokość [mm]	Możliwość sterowania panelem za pomocą		Numer katalogowy
			termostatu KTS*	panelu mikroprocesorowego** G0 lub G1	
PW-1.2	2	180	●		WZ-PW12-00-00-011
PW-1.3	3	180	●		WZ-PW13-00-00-011
PW-2.4	4	320	●	●	WZ-PW24-A0-00-011
PW-2.6	6	320	●		WZ-PW26-00-00-011
PW-3.4	4	380	●		WZ-PW34-00-00-011
PW-3.6	6	380	●		WZ-PW36-00-00-011

Opakowanie: 1 szt.

*) Termostaty - patrz str. 116.

**) Mikroprocesorowe panele sterowania wentylatorami - patrz str. 118-119.

Wentylatory stosowane w panelach wentylacyjnych:

W panelach wentylacyjnych PW, PWD i PD stosowane są wysokiej jakości wentylatory z łożyskami kulkowymi.

Dane techniczne jednego wentylatora:

- napięcie znamionowe.....	230 V
- częstotliwość	50 Hz
- moc znamionowa	22 W
- prąd znamionowy	0,14 A
- prędkość obrotowa	2 600 obr./min.
- poziom hałasu	ok. 45 dB
- ciśnienie	75 Pa
- wydajność	165 m³/h
- trwałość	min. 50 000 h
- wymiary	119 x 119 x 38 mm



PW-1.2



PW-1.3



PW-2.4



PW-2.6



PW-3.4



PW-3.6



PANELE WENTYLACYJNE PWD I PD - DACHOWE

Panele wentylacyjne PWD-4W i PWD-2W przeznaczone są do zamontowania do otworów o wymiarach 380 x 380 mm, znajdujących się w płytach górnych szaf SZB, OTS1, SZB PC, SZB SE, SZB SEI.

Panel wentylacyjny PD-2W można zamontować do otworu o wymiarach 380 x 210 mm, znajdującego się w płycie górnej szafy SZB SE oraz SZB SEI.

Standardowo wyposażone w 2 lub 4 wentylatory, wyłącznik podświetlany oraz bezpiecznik.

Panele wentylacyjne PWD-4W mogą być sterowane za pomocą termostatu lub mikroprocesorowego panelu sterowania wentylatorami. Dostępna jest również wersja panelu PWD-4W z wbudowanym termostatem KTS.

Panele wentylacyjne PWD-2W i PD-2W mogą być sterowane tylko za pomocą termostatu.



PWD-4W



PWD-4W z wbudowanym termostatem KTS



PWD-2W



PD-2W

Dane techniczne:

Parametr	Typ panelu		
	PWD-4W	PWD-2W	PD-2W
Zasilanie	230 V, 50 Hz		
Prąd znamionowy [A]	0,48	0,24	0,24
Liczba wentylatorów	4	2	2
Moc znamionowa [W]	88	44	44
Wydajność [m ³ /h]	660	330	330
Temperatura otoczenia [°C]	od -20 do +70		
Wilgotność względna [%]	od 20 do 80		
Stopień ochrony	IP 20 (dotyczy paneli zamontowanych w szafie)		
Ochrona przeciwporażeniowa	zerowanie		

Materiał obudowy:

Panele PWD-4W i PWD-2W - tworzywo sztuczne

Panel PD-2W - blacha stalowa

Kolor obudowy:

RAL 7035 lub RAL 9005

Zakres dostawy:

Panel wentylacyjny z przewodem zasilającym bez wtyczki oraz elementami mocującymi do montażu w szafie.

Typ panelu	Liczba wentylatorów	Do otworu o wymiarach [mm]	Możliwość sterowania panelem za pomocą		Numer katalogowy	
			termostatu KTS*	panelu mikroprocesorowego**	RAL 7035	RAL 9005
PWD-4W	4	380 x 380	●	●	WN-0200-06-01-011	WN-0200-06-01-161
PWD-4W z wbudowanym termostatem	4	380 x 380	●		WN-0200-06-04-011	WN-0200-06-04-161
PWD-2W	2	380 x 380	●		WN-0200-07-01-011	WN-0200-07-01-161
PD-2W	2	380 x 210	●		WN-0200-03-00-011	WN-0200-03-00-161

Opakowanie: 1 szt.

*) Termostaty - patrz str. 116.

**) Mikroprocesorowe panele sterowania wentylatorami - patrz str. 118-119.



TERMOSTAT

Zastosowanie:

Termostatyczne regulatory zamykające i otwierające służą do sterowania panelami wentylacyjnymi, ogrzewaczami, wymiennikami ciepła lub załączania podajników sygnału przy przekroczeniu granicznej temperatury.

Dane techniczne:

Element będący czujnikiem:

termobimetal

Zakres nastawiania:

0-60°C, różnica temperatur załączania około 7°C.

Rodzaj styków:

zamykające, zestyk szybko działający

Moc załączania:

6 A (1) 250 V AC

Stopień zakłóceń radiowych:

„N” (według VDE 0875)

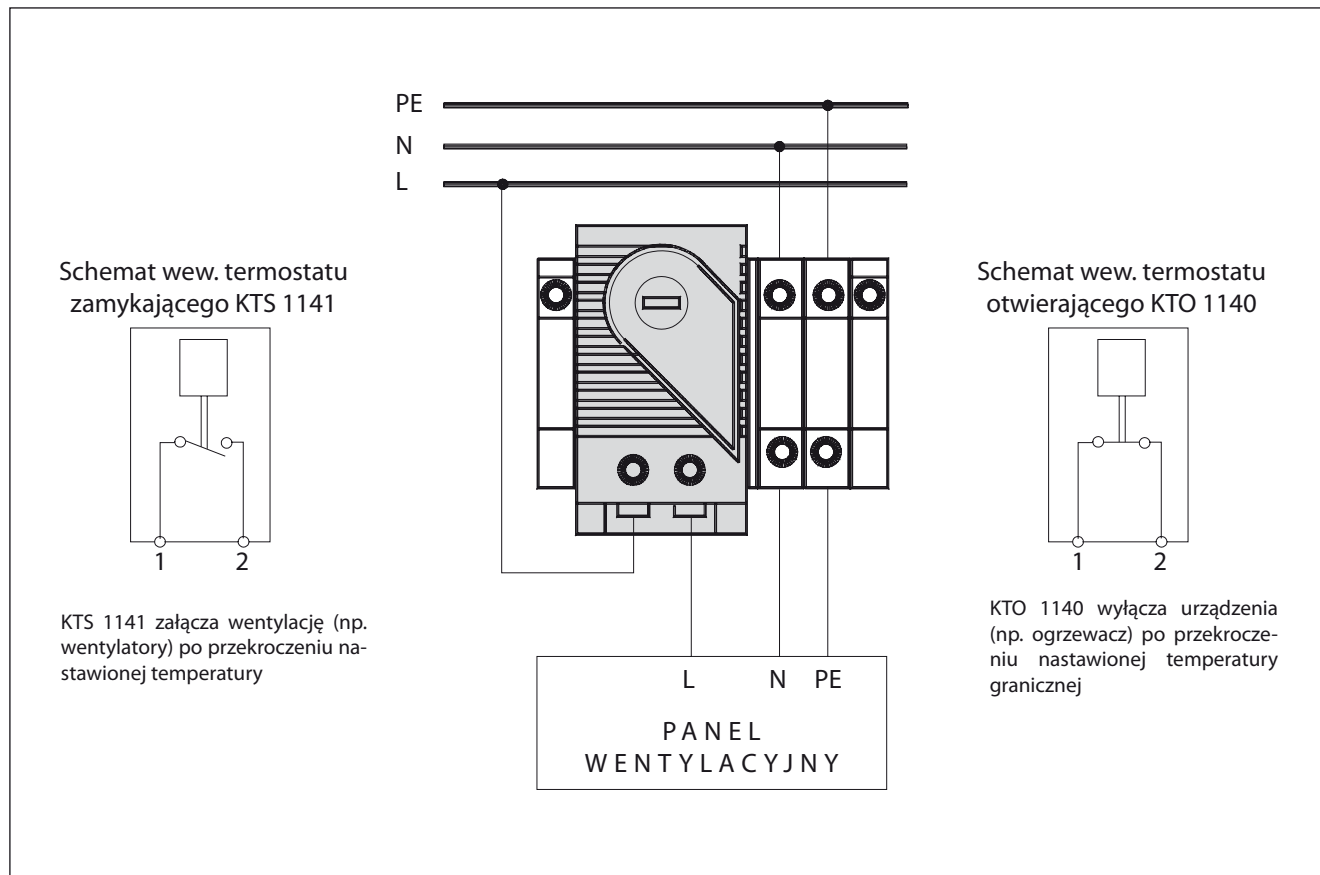
Zakres dostawy:

- termostat KTS 1141 lub KTO 1140,
- szyna TS-35/7,5,
- dwa trzymacze,
- dwa zaciski śrubowe.



Termostat zamykający KTS 1141

Rodzaj termostatu	Kolor pokrętki	Opakowanie	Numer katalogowy
KTO 1140 - otwierający	●	1 szt.	WN-0201-01-00-000/A
KTS 1141 - zamykający	●	1 szt.	WN-0201-02-00-000/A

Schemat podłączenia termostatu


HIGROSTAT

Zastosowanie:

Elektryczny regulator wilgotności kontroluje wilgotność powietrza, załączając panele wentylacyjne, grzejniki lub urządzenia klimatyzacyjne.

Dane techniczne:

Zakres pomiarowy:

50-100% wilgotności względnej

Dokładność pomiarów:

±3% wilgotności względnej

Zakres pracy:

50-90% wilgotności względnej

Różnica załączania odniesiona do 50% wilg. względnej:

około 4% wilgotności względnej

Maksymalne napięcie:

250 V AC.

Minimalne obciążenie:

100 mA 20 V DC/AC

Maksymalne obciążenie:

rezystywne 5 A 230 V

indukcyjne $\cos \varphi = 0,8$: 0,2 A 230 V AC

indukcyjne L/R = 3 ms: 1 A do 50 V DC
0,5 A do 75 V DC

Zakres dostawy:

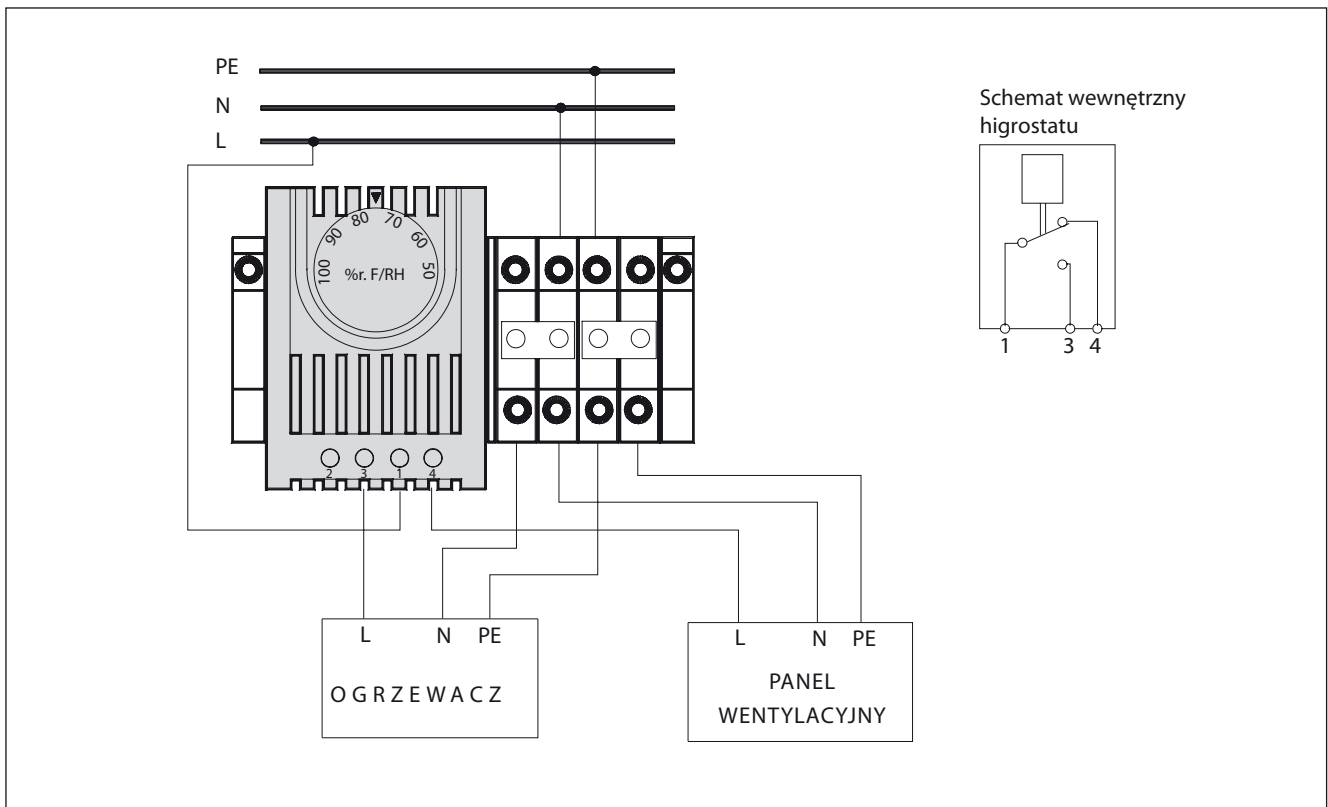
- higrostat MFR 012i,
- szyna TS-35/7,5,
- dwa trzymacze,
- cztery zaciski śrubowe.



Higrostat MFR 012i

Higrostat	Opakowanie	Numer katalogowy
MFR 012i	1 szt.	WN-0201-03-00-000/A

Schemat podłączenia higrostatu



MIKROPROCESOROWY PANEL STEROWANIA WENTYLATORAMI MPSK G0

Przeznaczenie:

Mikroprocesorowy panel sterowania wraz z układem wentylatorów przeznaczony jest do pomiaru, kontroli i automatycznego utrzymywania temperatury na zadanym progu w szafach sterowniczych 19".

Zasada działania:

Panel wyposażony w czujnik temperatury, dokonując ciągłego pomiaru temperatury oraz programowo porównując jej wartość z wartością zadanego progu, powoduje odpowiednie włączenie wentylatorów prądu zmiennego w czterech sekwencjach.

Możliwości funkcjonalne:

- pomiar ciągły temperatury,
- automatyczny dobór liczby pracujących wentylatorów dla utrzymania zadanych rygorów termicznych,
- możliwość obsługi z komputera PC za pomocą łącza RS 232 (transmisja danych w obie strony),
- utrzymywanie w pamięci zadanych parametrów przy braku zasilania.

Zakres dostawy:

Mikroprocesorowy panel sterowania wentylatorami, czujnik temperatury z przewodem 2 m, elementy mocujące.

Nazwa wyrobu	Opakowanie	Kolor	Numer katalogowy
Mikroprocesorowy panel sterowania wentylatorami MPSK G0 z czujnikiem temperatury	1 kpl.	RAL 7035	WZ-SB66-00-00-011
		RAL 9005	WZ-SB66-00-00-161

Oprogramowanie do komunikacji z panelem G0 poprzez łącze szeregowe można pobrać ze strony www.zpas.pl.

Dane techniczne:
Pomiar temperatury:

- zakres pomiaru temperatury od + 5°C do +80°C,
- rozdzielczość wskazań ±1°C,
- dokładność pomiaru ±1°C.

Zadawanie parametrów:

- zakres zadawanej wartości progowej temperatury od ±5°C do +80°C,
- zakres tolerancji od wartości progowej temperatury od ±1°C do ±10°C,
- zakres inercji czasowej załączenia lub wyłączenia wentylatorów od 1 s do 99 s,
- czas powrotu z funkcji zadawania do pomiaru - 10 s.

Obrazowanie mierzonych parametrów:
dwucyfrowy moduł LED:

- wysokość cyfr 14 mm,
- kolor zielony,
- podwyższona jakość.

Forma zabudowy:

panel 19" o wysokości 1 U, kolor RAL 7035 lub RAL 9005.

Protokół komunikacji z komputerem:
parametry łącza RS 232:

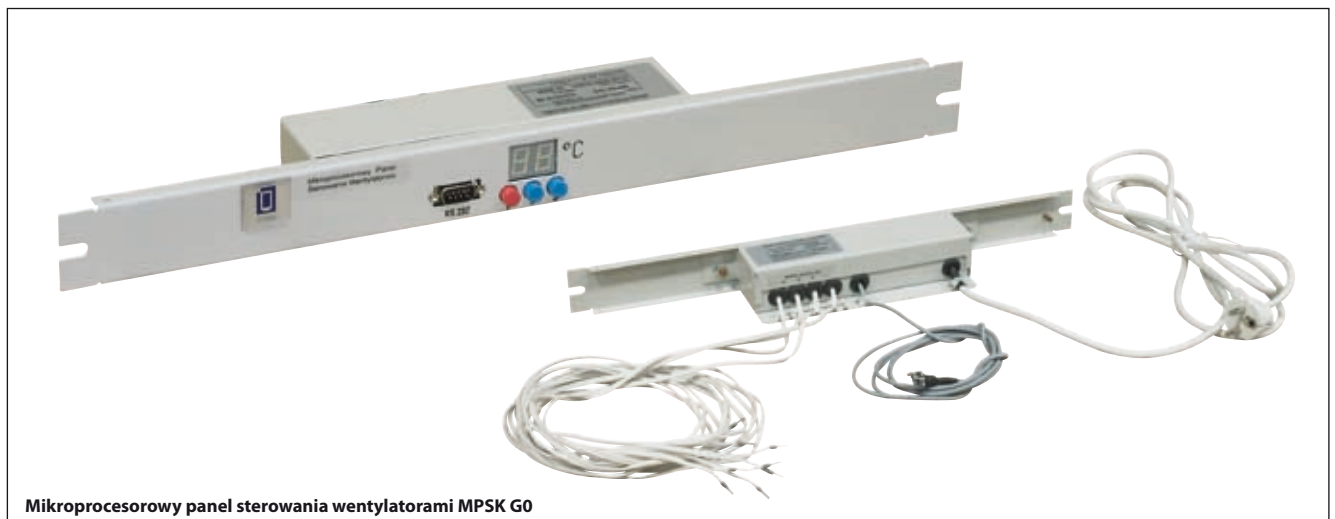
- szybkość transmisji 9600 b/s,
- 8 bitów, bez bitu parzystości,
- 1 bit stopu.

Czujnik temperatury:

miniaturowy, mocowany do konstrukcji metalowej szafy za pomocą zatrzasku, długość przewodu elastycznego 2 m.

Podłączenie wentylatorów:

- liczba wejść - 4 wyłączniki zwierne (triaki) sterowane mikroprocesorem,
- zasilanie - 230 V; 50 Hz,
- obciążalność wejścia - 100 W.

Zasilanie panela: 230 V; 50 Hz.
Pobór mocy: 2 W max.


Mikroprocesorowy panel sterowania wentylatorami MPSK G0



MIKROPROCESOROWY PANEL STEROWANIA WENTYLATORAMI ORAZ MONITOROWANIA OBIEKTU MPSK G1

Przeznaczenie:

Podstawową funkcją regulatora jest ochrona przed przegrzaniem lub przeschłodzeniem urządzeń pracujących w szafie standardu 19" poprzez pomiar temperatury i wilgotności w wybranych punktach szafy i odpowiednie sterowanie wentylatorami umieszczonymi w panelu wentylacyjnym oraz nagrzewnicami.

Regulator posiada dodatkowo możliwość realizacji nadzoru nad bezpieczeństwem szafy, przez monitorowanie czujników dwustanowych (np. otwarcia drzwi, zasilania, zaniku napięcia, dymu itp.) i zapisywanie faktu zmiany ich stanu jako zdarzenia (z zapisem czasu) w pamięci zdarzeń, która może być następnie odczytywana przez system nadrzędny (np. komputer PC), wykorzystując port szeregowy. Mechanizm rejestracji zdarzeń służy również zapamiętywaniu m.in. faktów przekroczenia przez czujniki temperatury i wilgotności zadanych poziomów alarmowych oraz wykrycia uszkodzenia czujnika.

Regulator współpracuje z systemami gaśniczymi, wyłączając zasilanie urządzeń wykonawczych (wentylatorów, grzałek) w razie wystąpienia zagrożenia pożarowego.

Standardowo urządzenie wyposażone jest w port szeregowy, który oprócz odczytu zdarzeń pozwala na pełną zdalną kontrolę nad urządzeniem. Komunikacja odbywa się w standardzie RS 232 lub RS 485, przy wykorzystaniu protokołu Modbus. Opcjonalnie panel MPSK G1 może być wzbogacony o interfejs Ethernet lub USB.

Funkcje użytkowe:

- 4 wyjścia przekaźnikowe do sterowania wentylatorami
- 1 wyjście przekaźnikowe do sterowania nagrzewnicami
- 3-stopniowe sterowanie pracą panelu wentylacyjnego, poprzez załączanie 2 lub 4 wentylatorów w zależności od maksymalnej temperatury czujników
- współpraca z panelem 4-wentylatorowym lub 6-wentylatorowym (dwukrotne połączenie równoległe dwóch wentylatorów)
- funkcja równomiernego zużycia wentylatorów panelu z programowanym okresem przełączania
- 3 wejścia dwustanowe dla czujników rejestracji zdarzeń, np. otwarcia drzwi szafy lub wstrząsu
- funkcja rejestracji zdarzeń, jak m.in. zmiana stanu wejścia dwustanowego, przekroczenia alarmowego poziomu temperatury czujnika, awarii czujnika, awarii wentylatora, zaniku zasilania (pamiętanych jest maksymalnie 100 zdarzeń)
- zegar systemowy urządzenia, pamięć nastaw, stanu i zarejestrowanych zdarzeń podtrzymywane bateryjnie
- asynchroniczne łącze szeregowo RS 232 lub RS 485 do komunikacji z systemem nadrzędnym w celu monitorowania stanu czujników, odczytu zarejestrowanych zdarzeń, odczytu i zapisu nastaw oraz czasu systemowego urządzenia
- dla każdego czujnika programowane i pamiętane nastawy progu włączenia wentylatorów, histerezy i progu alarmowego oraz współczynników korekcji błędów pomiarowych
- wyświetlacz LCD 2x16 znaków z podświetleniem oraz 4-przyciskowa klawiatura do programowania i monitorowania urządzenia.



Panel MPSK G1 z podłączonym zintegrowanym czujnikiem temperatury i wilgotności

- dostęp do nastaw i konfiguracji na za pomocą przycisków na panelu oraz przez łącze szeregowo chroniony hasłem
- możliwość ręcznego sterowania wentylatorami i nagrzewnicami

Parametry:

- Zasilanie: 230 V AC, 1 A
- Wyjścia przekaźnikowe: 250 V AC/DC, 16 A
- Zakres pomiarowy: temperatura od -50°C do +99°C, wilgotność od 10% do 90%
- Dokładność pomiaru: temperatura 1°C, wilgotność 1%
- Wymiary: 19" x 1 U x 150 mm

Zakres dostawy:

Panel sterowania z elementami mocującymi do montażu w szafie.

Uwaga: Do prawidłowej pracy urządzenia potrzebny jest czujnik temperatury lub wilgotności, który należy zamawiać osobno.

Nazwa wyrobu	Opakowanie	Kolor	Numer katalogowy
Mikroprocesorowy panel sterowania wentylatorami MPSK G1	1 szt.	RAL 7035	WN-0201-05-00-011
Czujnik temperatury z przewodem 2 m	1 szt.	-	WN-0201-06-00-000
Zintegrowany czujnik temperatury i wilgotności z przewodem 2 m	1 szt.	-	WN-0201-08-00-000
Konwerter RS232/Ethernet - ERS	1 szt.	-	T-SO-990-138
Zasilacz do konwertera ERS	1 szt.	-	T-SO-990-404
Kabel łączeniowy do konwertera ERS	1 szt.	-	T-SO-990-141

Oprogramowanie do komunikacji z panelem MPSK G1 poprzez łącze szeregowo można pobrać ze strony www.zpas.pl.



PANEL GAŚNICZY FK-RACK

Budowa

Panel FK-RACK skonstruowany jest jako jeden monolityczny panel 19" o wysokości 3 U, w skład którego wchodzi:

- centrala sterowania gaszeniem i detekcji pożaru
- dwie czujki optyczne dymu
- kolektor zbiorczy
- jeden lub dwa zbiorniki zawierające po 1 kg gazu gaśniczego
- elektro zawór
- presostat
- zasilacz 230 V AC / 24 V DC
- dwa akumulatory 12 V
- sygnalizator akustyczny
- manometr



Panel FK-RACK - widok z przodu

Działanie

Jednostrefowy panel automatycznego gaszenia FK-RACK przeznaczony jest do wykrywania pożaru oraz sterowania procesem gaszenia za pomocą elektrozworu zamontowanego na kolektorze zbiorczym z podłączonymi zbiornikami zawierającymi środek gaszący FE-36 w postaci gazowej. Panel przeznaczony jest do zastosowania w szafach serwerowych typu RACK lub szafach automatyki o objętości nie większej niż 3 m³.

W panelu zamontowane są dwie czujki optyczne dymu, każda na innej linii detekcyjnej, które analizują przejrzystość powietrza i po wykryciu aerozoli typu dym wywołują odpowiednią procedurę.

Przy zadziałaniu jednej czujki zostanie uruchomiony sygnalizator akustyczny i zapali się czerwona dioda PREALARM przy jednej z linii detekcyjnych. Przy zadziałaniu drugiej czujki zostanie zapalona czerwona dioda alarm (zgaśnie PREALARM) i zostanie uruchomiony zegar odliczający czas do wyładowania środka gaśniczego FE-36. Po 30 sekundach zostanie otwarty elektrozwór kolektora, uwalniający gaz FE-36.

Przez cały czas użytkownik posiada kontrolę nad pracą panelu za pośrednictwem szeregu diod oraz manometru wskazującego ciśnienie na kolektorze. Dodatkowo ciśnienie kontrolowane jest poprzez presostat umieszczony na kolektorze. Spadek ciśnienia spowoduje zapalenie pomarańczowej diody.

Wszystkie obwody elektryczne czujek, elektrozworu oraz presostatu są kontrolowane na kryterium ciągłości danego obwodu. Przerwanie obwodu wywoła zapalenie odpowiedniej diody, informującej o uszkodzeniu właściwego elementu.

Na wypadek zaniku zasilania podstawowego 230 V centrala jest wyposażona w akumulator 2 x 12 V.

Nazwa wyrobu	Opakowanie	Numer katalogowy
Panel gaśniczy FK-RACK-2 Master z 2 kg środka gaśniczego FE-36	1 szt.	T-SO-990-151
Panel gaśniczy FK-RACK-2 Slave z 2 kg środka gaśniczego FE-36	1 szt.	T-SO-990-154
Butla do panelu gaśniczego z 2 kg FE-36 wraz z kolektorem i zaworem	1 szt.	T-SO-990-156



Panel FK-RACK - widok z tyłu



ZESPÓŁ OŚWIETLENIOWY

Do szaf stojących i szafek wiszących.
 Montaż 19", wysokość 1 U.
 Możliwość mocowania oprawy oświetleniowej na wsporniku montażowym w 3 różnych pozycjach.

Materiał wspornika:

Blacha stalowa malowana farbą proszkową w kolorze RAL 7035 lub RAL 9005

Zakres dostawy:

Oprawa oświetleniowa ze świetlówką 230 V, 8 W i wyłącznikiem, wspornik do montażu oprawy oświetleniowej na belkach nośnych w rozstawie 19", przewód zasilający, elementy mocujące. Przewód zasilający może być wyposażony w mikrowyłącznik do automatycznego włączania i wyłączania oświetlenia podczas otwierania i zamykania drzwi szafy.

Nazwa wyrobu	Opakowanie	Kolor	Numer katalogowy
Zespół oświetleniowy bez mikrowyłącznika	1 kpl.	RAL 7035	WZ-3074-64-00-011
		RAL 9005	WZ-3074-64-00-161
Zespół oświetleniowy z mikrowyłącznikiem	1 kpl.	RAL 7035	WZ-3477-11-00-011
		RAL 9005	WZ-3477-11-00-161

Zespół oświetleniowy bez mikrowyłącznika



Zespół oświetleniowy z mikrowyłącznikiem

ŚRODKI DO RENOWACJI I CZYSZCZENIA POWIERZCHNI MALOWANYCH

Nazwa produktu	Opakowanie	Numer katalogowy
Farba w aerozolu, kolor RAL 7035	400 ml	M1D-01-0004
Farba w aerozolu, kolor RAL 9005 mat	400 ml	M1D-01-0010
Pianka do czyszczenia i konserwacji powierzchni malowanych	400 ml	M1N-02-0073



Farba w aerozolu



Pianka do czyszczenia i konserwacji



ELEMENTY OKABLOWANIA MIEDZIANEGO

PowerLink System UTP kat. 5e

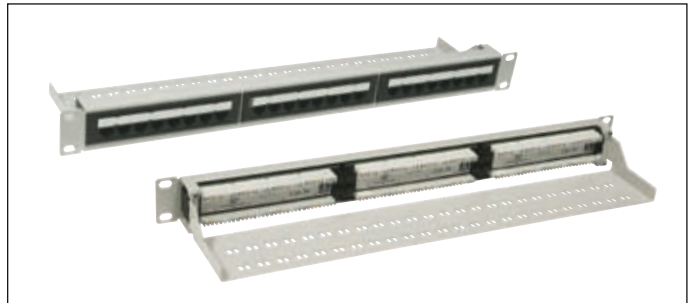
Panel krosowy UTP 19" 1U, kat. 5e, 24 porty, z półką

wraz z opaskami kablowymi i elementami mocującymi

Wymiary [mm]: 483 x 44 x 100

Kolor: RAL 7035 (szary)

Numer katalogowy: WNK-805-114



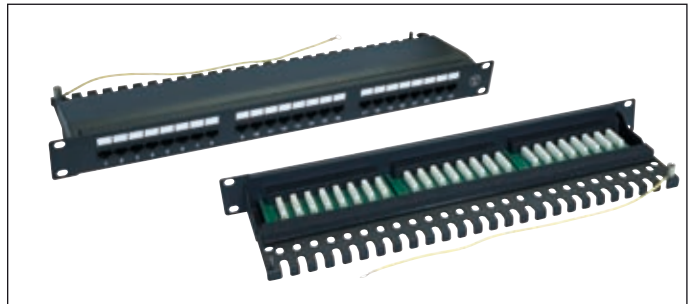
Panel krosowy UTP 19" 1U, kat. 5e, 24 porty, z półką i pokrywą

wraz z opaskami kablowymi i elementami mocującymi

Wymiary [mm]: 483 x 44 x 140

Kolor: RAL 9005 (czarny)

Numer katalogowy: T-SO-831-918

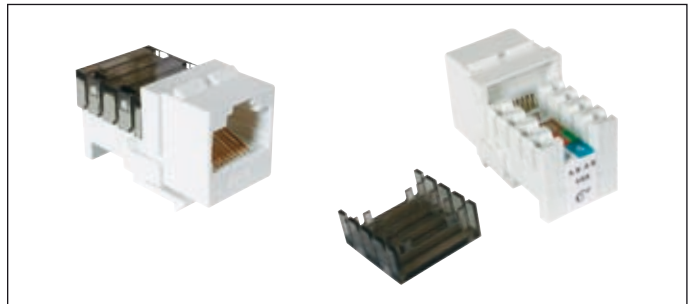


Moduł Keystone UTP RJ45, kat. 5e

Wymiary [mm]: 14,8 x 19 x 19,9

Kolor: biały

Numer katalogowy: T-SO-900-025



PowerSafe System STP kat. 5e

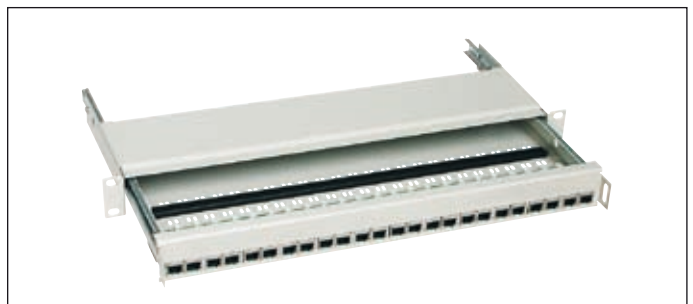
Panel krosowy szufladowy STP 19" 1U, kat. 5e, 24 porty

wraz z opaskami kablowymi i elementami mocującymi

Wymiary [mm]: 483 x 44 x 250

Kolor: RAL 7035 (szary)

Numer katalogowy: WNK-805-524

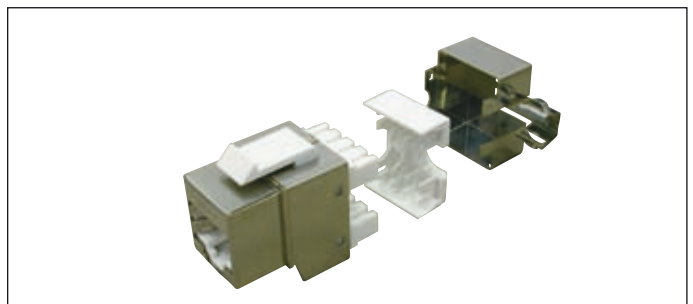


Moduł Keystone STP RJ45, kat. 5e

Wymiary [mm]: 19,7 x 24 x 34

Kolor: biały

Numer katalogowy: T-SO-832-921



ELEMENTY OKABLOWANIA MIEDZIANEGO

PowerLink TX System UTP kat. 6

Panel krosowy UTP 19" 1U, kat. 6, 24 porty

wraz z opaskami kablowymi, brak elementów mocujących

Wymiary [mm]:

483 x 44 x 30

Kolor:

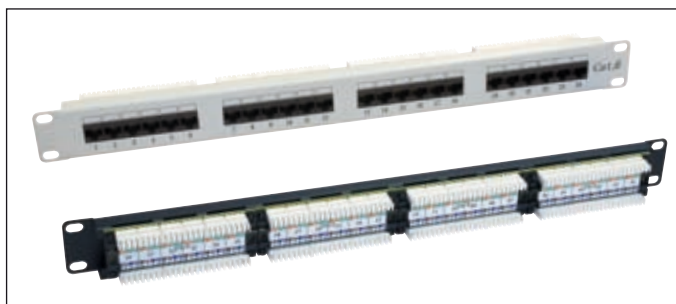
RAL 7035 (szary)

RAL 9005 (czarny)

Numer katalogowy:

T-SO-806-114

T-SO-806-116



Moduł Keystone UTP RJ45, kat. 6

Wymiary [mm]:

16 x 22 x 43

Kolor:

biały

Numer katalogowy:

T-SO-834-912



PowerSafe TX System STP kat. 6

Panel krosowy STP 19" 1U, kat. 6, 24 porty

wraz z opaskami kablowymi i elementami mocującymi

Wymiary [mm]:

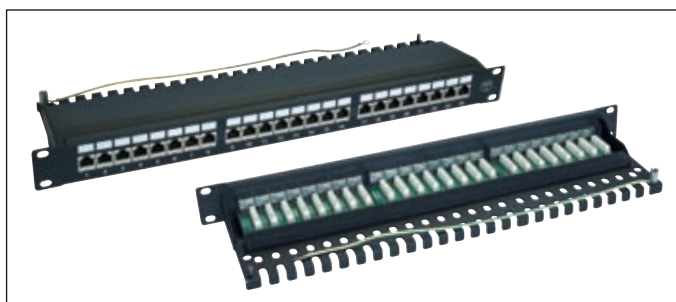
483 x 44 x 140

Kolor:

RAL 9005 (czarny)

Numer katalogowy:

T-SO-900-126



Moduł Keystone UTP RJ45, kat. 6

Wymiary [mm]:

17 x 24 x 54

Kolor:

biały

Numer katalogowy:

T-SO-834-922



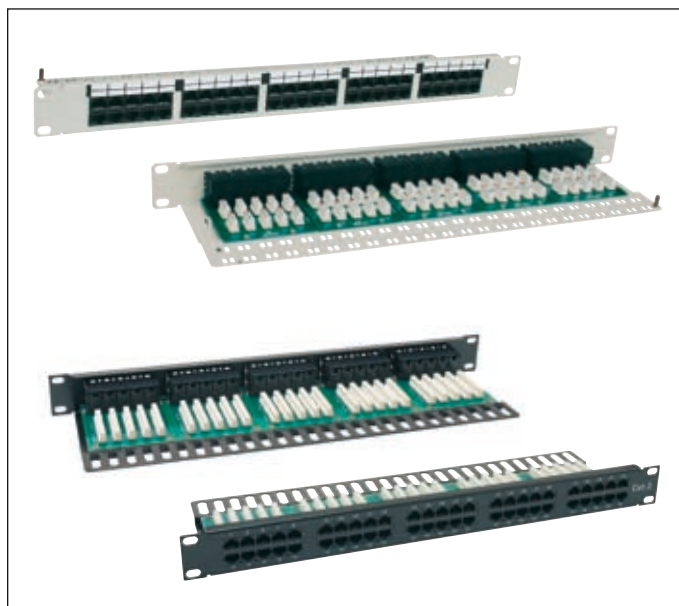
ELEMENTY OKABLOWANIA MIEDZIANEGO

System telefoniczny Power VS kat. 3

Panel telefoniczny 19" 1U, kat. 3, 50 portów

wraz z opaskami kablowymi i elementami mocującymi
(tylko w panelu szarym)

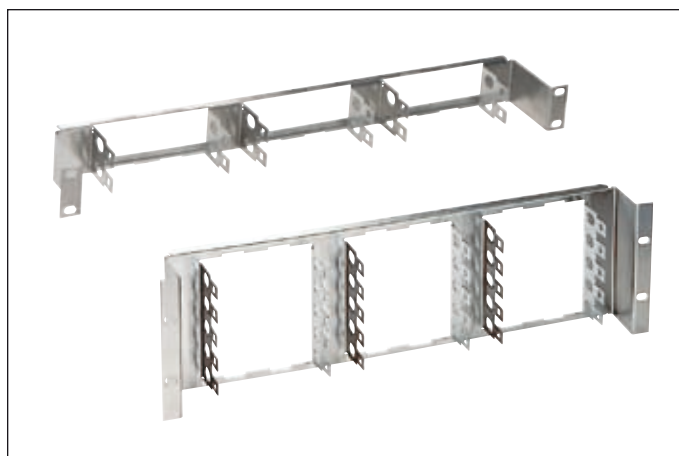
Wymiary [mm]:	483 x 44 x 110	483 x 44 x 140
Kolor:	RAL 7035 (szary)	RAL 9005 (czarny)
Numer katalogowy:	WNK-807-155	T-SO-900-050



Panel szyna łączówek

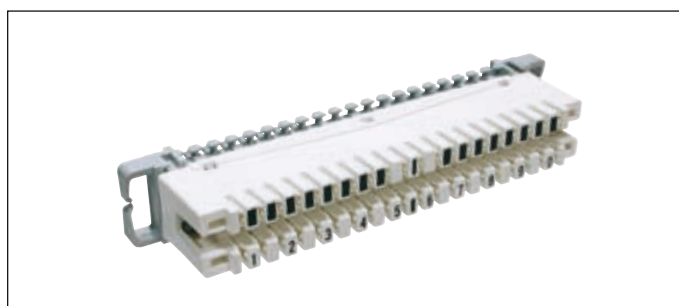
wraz z elementami mocującymi

Materiał:	stal nierdzewna	
Pojemność:	6 łączówek	15 łączówek
Wysokość [U]:	1U	3U
Wymiary [mm]:	483 x 44 x 81	483 x 133 x 81
Numer katalogowy:	WNK-803-160	T-SO-803-115



Łączówka telefoniczna - moduł rozłączny

Pojemność:	10 par
Wymiary [mm]:	124 x 19,5 x 40
Kolor:	biały
Numer katalogowy:	T-SO-870-500



ELEMENTY OKABLOWANIA MIEDZIANEGO

Prowadnice kabli

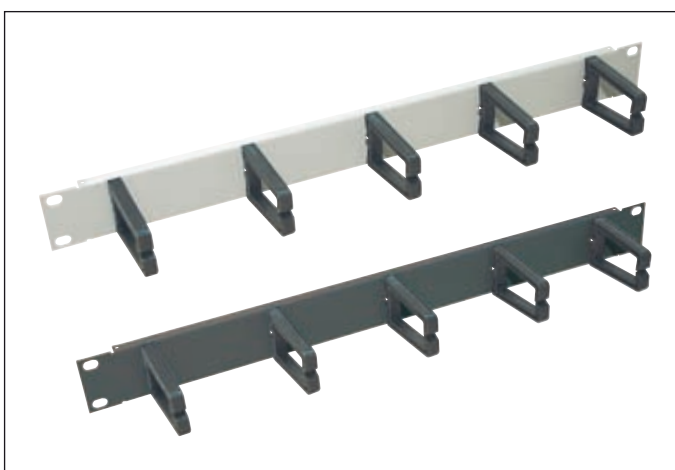
Prowadnica kabli 19" 1U z uchwytemi stałymi

Wymiary [mm]: 483 x 44 x 80
 Kolor części metalowej: RAL 7035 (szary)
 Numer katalogowy: WNK-811-000



Prowadnica kabli 19" 1U z uchwytemi obracanymi

Wymiary [mm]: 483 x 44 x 70
 Kolor części metalowej: RAL 7035 (szary) RAL 9005 (czarny)
 Numer katalogowy: WNK-811-100 WNK-811-101



Prowadnica kabli 19" 1U z korytem kablowym i przepustami

Wymiary [mm]: 483 x 44 x 62
 Kolor: RAL 9005 (czarny)
 Numer katalogowy: T-SO-900-004

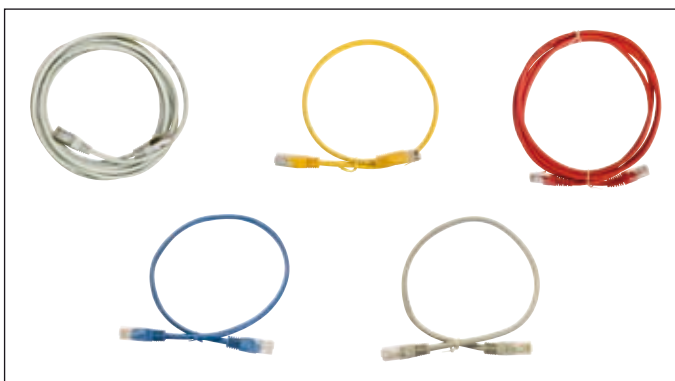


Kable krosowe kat. 5e i 6

Dostępne rodzaje kabli krosowych:

- Kable krosowe UTP kat. 5e i 6 dostępne w kolorach: szary, kość słoniowa, czarny, czerwony, zielony, niebieski, żółty, pomarańczowy, brązowy, fioletowy, różowy
- Kable krosowe FTP kat. 5e i 6 dostępne w kolorach: szary, kość słoniowa, czarny, czerwony, zielony, niebieski, żółty
- Kable krosowe SSTP kat. 6 dostępne w kolorach: szary, kość słoniowa, czarny, czerwony, zielony, niebieski, żółty

W ofercie także patchcords Cross Over, 6A SSTP PiMF.



ELEMENTY ŚWIATŁOWODOWE

Przełącznice światłowodowe telekomunikacyjne OptiTel

Szafa przełącznic światłowodowych OptiTel SPS II

Max. liczba kabli liniowych:	8
Wysokość użytkowa:	45U
Wymiary zewnętrzne [mm]:	800 x 2000 x 600
Kolor:	RAL 7035 (szary)
Numer katalogowy:	WNK-405-123

Zakres dostawy: szkielet szafy, drzwi przednie szklane, zdejmowane osłony (boczne i tylna), wydzielony przedział kabli krosowych o szerokości 200 mm, 4 belki nośne w rozstawie 19", przepusty piankowe w płycie dolnej i górnej szkieletu, rozdzielacz tub RTR-8, listwa i linki uziemienia.

Wyposażenie dodatkowe szafy OptiTel SPS II (zamawiane osobno)

- 1) Moduł zapasów OptiTel MZ
Nr kat. WK-878-015
- 2) Dodatkowy krzyżak do modułu zapasów
Nr kat. WNK-878-002
- 3) Szuflada zapasu kabla OptiTel SZP 19" 1U
głębokość 200 mm - nr kat. WK-874-421
głębokość 280 mm - nr kat. WK-874-431



ELEMENTY ŚWIATŁOWODOWE

Przełącznice światłowodowe telekomunikacyjne OptiTel

Przełącznice światłowodowe panelowe OptiTel PSP

1) OptiTel PSP 19/1U/12

Standard 19", wysokość 1U, 12 pól komutacyjnych
 Głębokość [mm]: 200 280
 Rodzaj adapterów: SC/E2000 SC/E2000
 Numer katalogowy: WNK-875-103 WNK-875-403

2) OptiTel PSP 19/1U/24

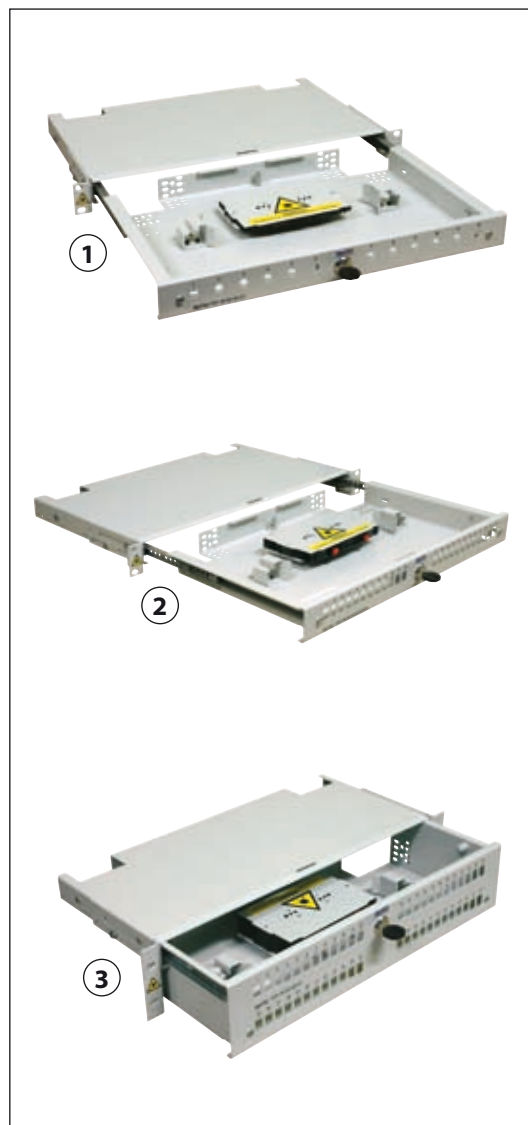
Standard 19", wysokość 1U, 24 pól komutacyjnych
 Głębokość [mm]: 200 280 280 280
 Rodzaj adapterów: SC/E2000 SC/E2000 ST FC
 Numer katalogowy: WNK-875-102 WNK-875-402 WNK-875-404 WNK-875-406

3) OptiTel PSP 19/2U/48

Standard 19", wysokość 2U, 48 pól komutacyjnych
 Głębokość [mm]: 200 280
 Rodzaj adapterów: SC/E2000 SC/E2000
 Numer katalogowy: WNK-875-103 WNK-875-403

Zakres dostawy: Przełącznice posiadają kasety spawów oraz elementy mocujące.

Adaptory światłowodowe i pigtaile zamawia się osobno - patrz str. 131



Przełącznica światłowodowa ścienna OptiTel PSN

Max. liczba kabli liniowych: 4
 Wymiary zewnętrzne [mm]: 480 x 400 x 100
 Kolor: RAL 7035 (szary)
 Liczba pól komutacyjnych: 24 48
 Liczba kaset spawów: 2 2
 Rodzaj adapterów: SC/E2000 SC/E2000
 Numer katalogowy: WNK-876-102 WNK-876-101

Zakres dostawy: Przełącznica posiada kasety spawów.

Adaptory światłowodowe i pigtaile zamawia się osobno - patrz str. 131



ELEMENTY ŚWIATŁOWODOWE

Przełącznice światłowodowe teleinformatyczne OptiLAN

Przełącznica światłowodowa panelowa

OptiLAN PSP 19/1U/24

Standard 19", wysokość 1U, 24 pól komutacyjnych

Głębokość [mm]:	280	280
Rodzaj adapterów:	SC/E2000	ST
Numer katalogowy:	WNK-877-401	WNK-877-402

Zakres dostawy: Przełącznica posiada kasety spawów oraz elementy mocujące. Adaptery światłowodowe i pigtaile zamawia się osobno.

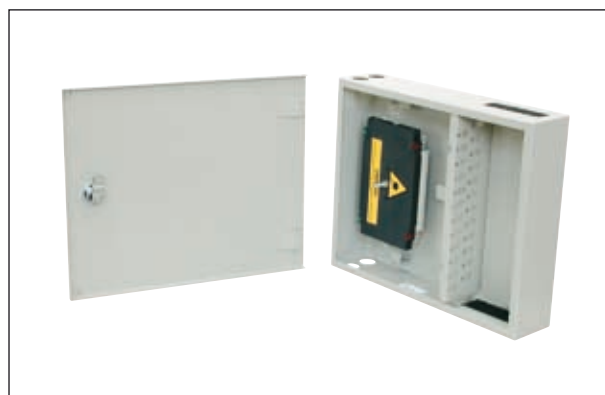


Przełącznica światłowodowa naścienna

OptiLAN PSN 2/24

Max. liczba kabli liniowych:	2	
Liczba pól komutacyjnych:	24	
Liczba kaset spawów:	2	
Wymiary zewnętrzne [mm]:	344 x 285 x 80	
Rodzaj adapterów:	SC/E2000	ST
Numer katalogowy:	WNK-877-301	WNK-877-302

Zakres dostawy: Przełącznica posiada kasety spawów. Adaptery światłowodowe i pigtaile zamawia się osobno.



Skrzynki i stelaże zapasu kabla OptiTel

1) Skrzynka ze szelazem czteroramiennym

OptiTel SZK-1/4

Przeznaczona do mocowania na ścianie.

Zamykana na klucz.

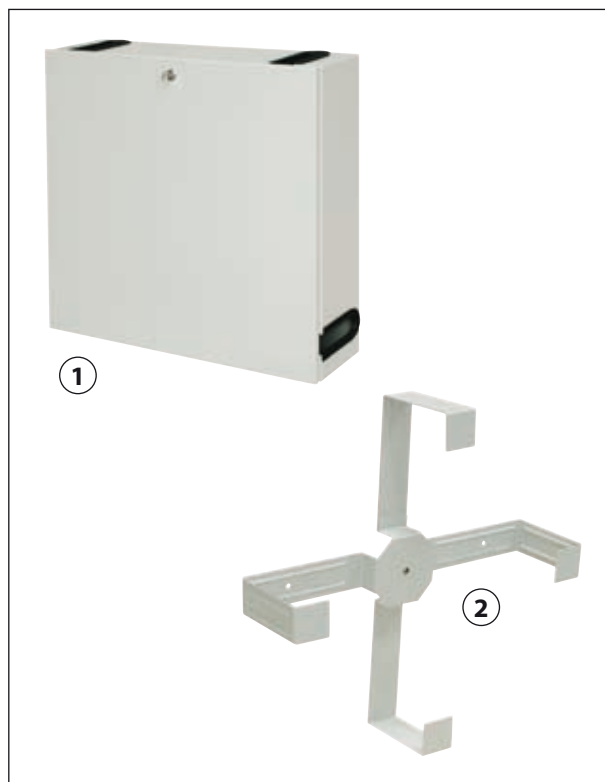
Wymiary [mm]:	600 x 600 x 178
Pojemność:	50-100 m kabla liniowego
Numer katalogowy:	WNK-879-004

2) Stelaż czteroramienny

OptiTel STZK-2/4

Przeznaczona do mocowania na ścianie.

Wymiary [mm]:	565 x 565 x 126
Pojemność:	50-100 m kabla liniowego
Numer katalogowy:	WNK-879-001



ELEMENTY ŚWIATŁOWODOWE

Pigtaile, patchcordy i adaptery światłowodowe

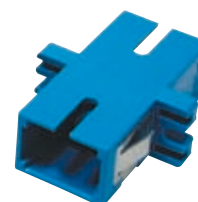
Typ	Numer katalogowy
Pigtail SM 9/125	
E2000/APC, 2 m	T-SO-700-001
SC/APC, 2 m	T-SO-700-002
SC/PC, 2 m	T-SO-700-003
FC/PC, 2 m	T-SO-700-004
ST/PC, 2 m	T-SO-700-005
LC/PC, 2 m	T-SO-700-006
LC/APC, 2 m	T-SO-700-007
Pigtail MM 50/125 i 62,5/125	
SC, 2 m	T-SO-700-100
ST, 2 m	T-SO-700-101
LC, 2 m	T-SO-700-102
Patchcord SM 50/125 OM2 duplex	
ST-ST, 1 m	T-SO-700-400
ST-ST, 2 m	T-SO-700-401
SC/PC-SC/PC, 1 m	T-SO-700-402
SC/PC-SC/PC, 2 m	T-SO-700-403
SC/APC-SC/APC, 1 m	T-SO-700-404
SC/APC-SC/APC, 2 m	T-SO-700-405
LC-LC, 1 m	T-SO-700-406
LC-LC, 2 m	T-SO-700-407
E2000/APC-E2000/APC, 1 m	T-SO-700-408
E2000/APC-E2000/APC, 2 m	T-SO-700-409
Patchcord MM 50/125 OM2 duplex	
ST-ST, 1 m	T-SO-700-300
ST-ST, 2 m	T-SO-700-301
SC-SC, 1 m	T-SO-700-302
SC-SC, 2 m	T-SO-700-303
LC-LC, 1 m	T-SO-700-304
LC-LC, 2 m	T-SO-700-305
Adapter SM	
E/2000/APC, simplex	T-SO-700-500
FC/APC, simplex	T-SO-700-501
LC/APC, duplex	T-SO-700-502
SC/APC, simplex	T-SO-700-503
SC/APC, duplex	T-SO-700-504
SC/PC, simplex	T-SO-700-505
SC/PC, duplex	T-SO-700-506
LC/PC, duplex	T-SO-700-507
ST/PC, simplex	T-SO-700-508
Adapter MM	
LC/PC, duplex	T-SO-700-600
SC/PC, simplex	T-SO-700-601
SC/PC, duplex	T-SO-700-602
ST/PC, simplex	T-SO-700-603



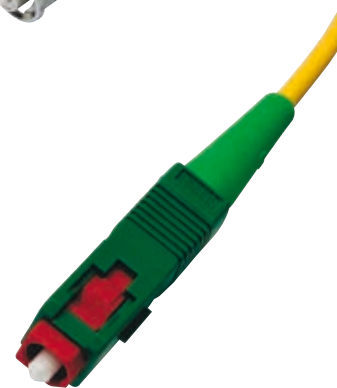
E2000



ST



SC



FC







LC



KONSOLE

Konsole KVM to urządzenia dla administratorów sieci zarządzających wieloma serwerami. Oferowane konsole wyposażone są w 17" lub 19" wyświetlacze LCD z kolorową aktywną matrycą TFT, płaską klawiaturę oraz touchpad. W szafie rack 19" pojedyncza konsola zajmuje wysokość 1 U. Konsole zapewniają najwyższą jakość obrazu. Są kompatybilne z dedykowanymi przełącznikami (switchami) KVM Mer, Ven i Mar.

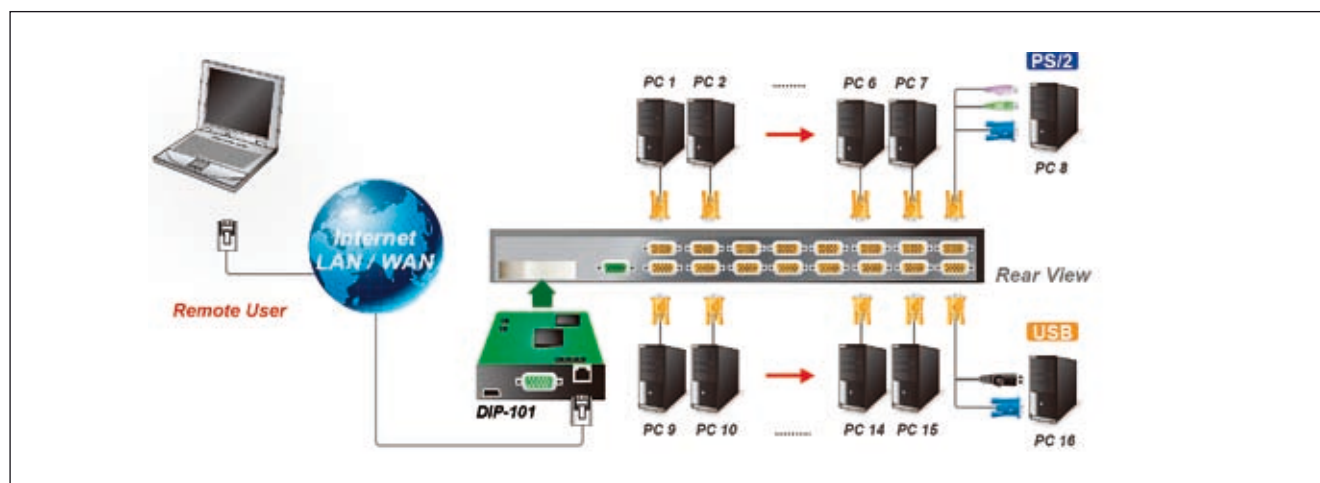
	 Konsola CORN 17	 Konsola CORN 19	 Konsola GEM 17	 Konsola GEM 19
Numer katalogowy	T-SO-970-102	T-SO-970-103	T-SO-970-002	T-SO-970-003
Przeznaczenie	1 PC do 1 konsoli	1 PC do 1 konsoli	1 PC do 1 konsoli	1 PC do 1 konsoli
Matryca	aktywna TFT LCD, 17"	aktywna TFT LCD, 19"	aktywna TFT LCD, 17"	aktywna TFT LCD, 19"
Szyna	pojedyncza	pojedyncza	podwójna	podwójna
Rozdzielczość maksymalna	1280 x 1024	1280 x 1024	1280 x 1024	1280 x 1024
Raster	0,264 x 0,264 mm	0,298 x 0,294 mm	0,264 x 0,264 mm	0,298 x 0,294 mm
Kąty widzenia	70° w poziomie 60° w pionie	140° w poziomie 140° w pionie	70° w poziomie 60° w pionie	140° w poziomie 140° w pionie
Kontrast	450 ÷ 1	500 ÷ 1	450 ÷ 1	500 ÷ 1
Jasność	250 cd/m ²	250 cd/m ²	250 cd/m ²	250 cd/m ²
Podświetlenie	4 lampy	4 lampy	4 lampy	4 lampy
Liczba kolorów	16,7 milionów	16,7 milionów	16,7 milionów	16,7 milionów
Czas reakcji	2 ms (wzbudzenie) 14 ms (wygaszanie)	2 ms (wzbudzenie) 10 ms (wygaszanie)	2 ms (wzbudzenie) 14 ms (wygaszanie)	2 ms (wzbudzenie) 10 ms (wygaszanie)
Liczba slotów	1	1	1	1
Liczba portów PC	1	1	1	1
Synchronizacja	45 ÷ 80 kHz	45 ÷ 80 kHz	45 ÷ 80 kHz	45 ÷ 80 kHz
Klawiatura	106 klawiszy, PS/2, touchpad	106 klawiszy, PS/2, touchpad	106 klawiszy, PS/2, touchpad	106 klawiszy, PS/2, touchpad
Pobór mocy	25 W	25 W	25 W	25 W
Zasilanie	~230 V AC	~230 V AC	~230 V AC	~230 V AC
Dopuszczana temp. pracy	0°C ÷ 50°C	0°C ÷ 50°C	0°C ÷ 50°C	0°C ÷ 50°C
Dopuszczalna wilgotność	10% ÷ 90%, niekondensująca	10% ÷ 90%, niekondensująca	10% ÷ 90%, niekondensująca	10% ÷ 90%, niekondensująca
Certyfikaty	CE, FCC, UL, CUL, C-Tick, GOST	CE, FCC, UL, CUL, C-Tick, GOST	CE, FCC, UL, CUL, C-Tick, GOST	CE, FCC, UL, CUL, C-Tick, GOS



KONSOLE Z PRZEŁĄCZNIKIEM KVM

Funkcjonalność

- Konsola lokalna i zdalna
- Konsola kat. 5 o maks. zasięgu 300 m z funkcją automatycznej regulacji obrazu
- Interfejsy USB i PS/2
- Wsparcie dla Windows / Linux / DOS / Netware / Unix / Mac OS
- Możliwość podłączania PC bez konieczności wyłączenia zasilania konsoli lub PC
- Wysoka rozdzielczość - do 1600 x 1200
- Zarządzanie komputerami za pomocą OSD / skrótów klawiaturowych / przycisków
- Nie wymaga instalacji oprogramowania
- Funkcja Daisy Chain do łączenia w stos
- Tryb automatycznego skanowania do monitorowania PC
- Możliwość aktualizacji firmware
- Trwała, stalowa konstrukcja



Model	KLB-108	KLC-108	KLB-116	KLC-116
Numer katalogowy	TS-O-970-700	TS-O-970-701	TS-O-970-707	TS-O-970-708
Rozmiar matrycy	17 cali	19 cali	17 cali	19 cali
Waga	21,1 kg	23,1 kg	21,5 kg	23,5 kg
Ilość portów	8		16	
Max. Ilość portów	1024		2048	
Złącza PC	HDB15 (żeńskie)			
Zdalna konsola kat.5	Opcjonalna konsola kat. 5 ze złączem RJ45, maks. zasięg do 300 m; automatyczna regulacja obrazu			
Konsola IP	Opcjonalna konsola IP (Ethernet 10/100 Mbps); złącze DB9 dla modemu i kontroli zasilania; złącze mini-USB 2.0			
Daisy Chain	Magistrala do 8 poziomów, złącze DB15 (żeńskie)			
Wybór PC	Menu ekranowe (OSD), klawisze skrótu, przycisk			
Skrót klawiszowy	Definiowalne klawisze skrótu (Scroll Lock / Caps Lock / Num Lock / Alt / CTRL / Win)			
Automatyczne skanowanie	5 ~ 99 sek.			
Rozdzielczość	1280 x 1024 px			
Rozdzielczość (konsola zdalna)	1600 x 1200 dla konsoli kat. 5 @ 150 m; 1024 x 768 dla konsoli kat. 5 @ 300 m 1600 x 1200 dla konsoli IP			
Obudowa	metalowa, 1U 19"			
Wymiary	600 x 450 x 44 mm			



PRZEŁĄCZNIKI KVM





Służą do połączenia konsoli KVM ze stacjami roboczymi (serwerami). Przełączniki KVM Mer, Ven i Mar są dedykowane do konsoli Corn i Gem.



	Przełącznik MER 8D	Przełącznik MER 16D	Przełącznik VEN 8D
Numer katalogowy	T-SO-970-201	T-SO-970-202	T-SO-970-203
Przeznaczenie	8 PC do 1 użytkownika / stackowalny, do montażu w konsolach CORN/GEM	16 PC do 1 użytkownika / stackowalny, do montażu w konsolach CORN/GEM	8 PC do 2 użytkowników (1+1) / stackowalny, do montażu w konsolach CORN/GEM
Porty PC	8x HDB15(F)	16x HDB15(F)	8x HDB15(F)
Maksymalny zasięg portu PC	5 m (zależna od modelu przyłącza)	5 m (zależna od modelu przyłącza)	5 m (zależna od modelu przyłącza)
Wymagane okablowanie	dedykowany kabel zintegrowany	dedykowany kabel zintegrowany	dedykowany kabel zintegrowany
Rodzaje obsługiwanych portów PC (klawiatura/mysz)	PS/2	PS/2	PS/2 lub USB
Porty konsoli	-	-	1 port rozszerzeń na moduł zdalnej konsoli
Dostępne moduły konsoli zdalnej	-	-	Cat. 5 lub IP
Port Daisy Chain	1x HDB15(F)	1x HDB15(F)	1x HDB15(F)
Maksymalna ilość portów PC w stosie	64	128	64
Maksymalna ilość przełączników w stosie	8 (szereg)	8 (szereg)	8 (szereg)
Wybór aktywnego portu PC	skrót klawiszowy / OSD	skrót klawiszowy / OSD	skrót klawiszowy / OSD
Menu ekranowe OSD	tak	tak	tak
Interwał automatycznego skanowania portów	od 5 do 99 sekund	od 5 do 99 sekund	od 5 do 99 sekund
Maksymalna rozdzielczość (konsola lokalna)	1920 x 1440	1920 x 1440	1920 x 1440
Maksymalna rozdzielczość (konsola zdalna)	-	-	1600 x 1200 dla modułu Cat. 5 dł. 150 m, 1024 x 768 dla modułu Cat. 5 dł. 300 m, 1600 x 1200 dla modułu IP
Obudowa	metal	metal	metal
Zasilanie	zasilacz 12 V DC 1 A, ~230 V AC 50 Hz	zasilacz 12 V DC 1 A, ~230 V AC 50 Hz	zasilacz 12 V DC 1 A, ~230 V AC 50 Hz
Wymiary zewnętrzne	420 x 170 x 41,4 mm	420 x 170 x 41,4 mm	420 x 170 x 41,4 mm



PRZEŁĄCZNIKI KVM

			
Przełącznik VEN 16D	Przełącznik MAR 8D	Przełącznik MAR 16D	Przełącznik MAR 32D
T-SO-970-204	T-SO-970-205	T-SO-970-206	T-SO-970-207
16 PC do 2 użytkowników (1+1) / stackowalny, do montażu w konsolach CORN/GEM	8 PC do 2 użytkowników (1+1) / stackowalny, do montażu w konsolach CORN/GEM	16 PC do 2 użytkowników (1+1) / stackowalny, do montażu w konsolach CORN/GEM	32 PC do 2 użytkowników (1+1) / stackowalny, do montażu w konsolach CORN/GEM
16x HDB15(F)	8x 8p8c(F) RJ-45	16x 8p8c(F) RJ-45	32x 8p8c(F) RJ-45
5m (zależna od modelu przyłącza)	150 m przy użyciu DCC-001	150 m przy użyciu DCC-001	150 m przy użyciu DCC-001
dedykowany kabel zintegrowany	skrętka kategorii 5e, 6 lub wyższej	skrętka kategorii 5e, 6 lub wyższej	skrętka kategorii 5e, 6 lub wyższej
PS/2 lub USB	PS/2 lub USB	PS/2 lub USB	PS/2 lub USB
1 port rozszerzeń na moduł zdalnej konsoli	1 port rozszerzeń na moduł zdalnej konsoli	1 port rozszerzeń na moduł zdalnej konsoli	1 port rozszerzeń na moduł zdalnej konsoli
Cat. 5 lub IP	Cat. 5 lub IP	Cat. 5 lub IP	Cat. 5 lub IP
1x HDB15(F)	1x HDB15(F)	1x HDB15(F)	1x HDB15(F)
128	64	128	256
8 (szereg)	8 (szereg)	8 (szereg)	8 (szereg)
skrót klawiszowy / OSD	skrót klawiszowy / OSD	skrót klawiszowy / OSD	skrót klawiszowy / OSD
tak	tak	tak	tak
od 5 do 99 sekund	od 5 do 99 sekund	od 5 do 99 sekund	od 5 do 99 sekund
1920 x 1440	1600 x 1200	1600 x 1200	1600 x 1200
1600 x 1200 dla modułu Cat. 5 dł. 150 m, 1024 x 768 dla modułu Cat. 5 dł. 300 m, 1600 x 1200 dla modułu IP	1600 x 1200 dla modułu Cat. 5 dł. 150 m, 1024 x 768 dla modułu Cat. 5 dł. 300 m, 1600 x 1200 dla modułu IP	1600 x 1200 dla modułu Cat. 5 dł. 150 m, 1024 x 768 dla modułu Cat. 5 dł. 300 m, 1600 x 1200 dla modułu IP	1600 x 1200 dla modułu Cat. 5 dł. 150 m, 1024 x 768 dla modułu Cat. 5 dł. 300 m, 1600 x 1200 dla modułu IP
metal	metal	metal	metal
zasilacz 12 V DC 1 A, ~230V AC 50 Hz	zasilacz 12 V DC 1 A, ~230V AC 50 Hz	zasilacz 12 V DC 1 A, ~230V AC 50 Hz	zasilacz 12 V DC 1 A, ~230V AC 50 Hz
420 x 170 x 41,4 mm	420 x 170 x 41,4 mm	420 x 170 x 41,4 mm	420 x 170 x 41,4 mm





PRZEŁĄCZNIKI KVM OXCA 19"


Przełącznik	KSC-108A	KSC-108B	KSC-108E	KCC-108A
Numer katalogowy	T-SO-970-600	T-SO-970-602	T-SO-970-604	T-SO-970-606
Przeznaczenie	8 PC do 1 użytkownika / stackowalny	8 PC do 2 użytkowników (1+1) / stackowalny	8 PC do 2 użytkowników (1+1) / stackowalny	8 PC do 2 użytkowników (1+1) / stackowalny
Porty PC	8x HDB15(F)	8x HDB15(F)	8x HDB15(F)	8x 8p8c(F) RJ-45
Maksymalny zasięg portu PC	5 m (zależna od modelu przyłącza)	5 m (zależna od modelu przyłącza)	5 m (zależna od modelu przyłącza)	150 m przy użyciu DCC-001
Wymagane okablowanie	dedykowany kabel zintegrowany	dedykowany kabel zintegrowany	dedykowany kabel zintegrowany	skrętka kategorii 5e, 6 lub wyższej
Rodzaje obsługiwanych portów PC (klawiatura/mysz)	PS/2 lub USB	PS/2 lub USB	PS/2 lub USB	PS/2 lub USB
Porty konsoli	1x VGA HDB15(F) + 2x PS/2 mini DIN 6(F), 1 port rozszerzeń na moduł zdalnej konsoli	1x VGA HDB15(F) + 2x PS/2 mini DIN 6(F), 1 port rozszerzeń na moduł zdalnej konsoli	1x VGA HDB15(F) + 2x USB A(F), 1 port rozszerzeń na moduł zdalnej konsoli	1x VGA HDB15(F) + 2x USB A(F), 1 port rozszerzeń na moduł zdalnej konsoli
Dostępne moduły konsoli zdalnej	-	Cat. 5 lub IP	Cat. 5 lub IP	Cat. 5 lub IP
Port Daisy Chain	1x HDB15(F)	1x HDB15(F)	1x HDB15(F)	1x HDB15(F)
Maksymalna ilość portów PC w stosie	64	64	64	64
Maksymalna ilość przełączników w stosie	8 (szereg)	8 (szereg)	8 (szereg)	8 (szereg)
Wybór aktywnego portu PC	skrót klawiszowy / OSD / przycisk	skrót klawiszowy / OSD / przycisk	skrót klawiszowy / OSD / przycisk	skrót klawiszowy / OSD / przycisk
Wskaźnik nr przełącznika w stosie	7-segmentowy LED	7-segmentowy LED	7-segmentowy LED	7-segmentowy LED
Ilość diod LED stanu	16 (po 2 na każdy port PC)	16 (po 2 na każdy port PC)	16 (po 2 na każdy port PC)	16 (po 2 na każdy port PC)
Menu ekranowe OSD	tak	tak	tak	tak
Interwał automatycznego skanowania portów	od 5 do 99 sekund	od 5 do 99 sekund	od 5 do 99 sekund	od 5 do 99 sekund
Maksymalna rozdzielczość (konsola lokalna)	1920 x 1440	1920 x 1440	1920 x 1440	1600 x 1200
Maksymalna rozdzielczość (konsola zdalna)	-	1600 x 1200 dla modułu Cat. 5 dł. 150 m, 1024 x 768 dla modułu Cat. 5 dł. 300 m, 1600 x 1200 dla modułu IP	1600 x 1200 dla modułu Cat. 5 dł. 150 m, 1024 x 768 dla modułu Cat. 5 dł. 300 m, 1600 x 1200 dla modułu IP	1600 x 1200 dla modułu Cat. 5 dł. 150 m, 1024 x 768 dla modułu Cat. 5 dł. 300 m, 1600 x 1200 dla modułu IP
Obudowa	19", metal	19", metal	19", metal	19", metal
Zasilanie	zasilacz 12 V DC 1 A, ~230V AC 50 Hz	zasilacz 12 V DC 1 A, ~230V AC 50 Hz	zasilacz 12 V DC 1 A, ~230 V AC 50 Hz	zasilacz 12 V DC 1 A, ~230 V AC 50 Hz
Wymiary zewnętrzne	470 x 190 x 44 mm	470 x 190 x 44 mm	470 x 190 x 44 mm	470 x 190 x 44 mm



PRZEŁĄCZNIKI KVM OXCA 19"

				
KSC-116A	KSC-116E	KCC-116A	KSC-116B	KCC-132A
T-SO-970-601	T-SO-970-605	T-SO-970-607	T-SO-970-603	T-SO-970-608
16 PC do 1 użytkownika / stackowalny	16 PC do 2 użytkowników (1+1) / stackowalny	16 PC do 2 użytkowników (1+1) / stackowalny	16 PC do 2 użytkowników (1+1) / stackowalny	32 PC do 2 użytkowników (1+1) / stackowalny
16x HDB15(F)	16x HDB15(F)	16x 8p8c(F) RJ-45	16x HDB15(F)	32x 8p8c(F) RJ-45
5 m (zależna od modułu przyłącza)	5 m (zależna od modułu przyłącza)	150 m przy użyciu DCC-001	5 m (zależna od modułu przyłącza)	150 m przy użyciu DCC-001
dedykowany kabel zintegrowany	dedykowany kabel zintegrowany	skrętka kategorii 5e, 6 lub wyższej	dedykowany kabel zintegrowany	skrętka kategorii 5e, 6 lub wyższej
PS/2 lub USB	PS/2 lub USB	PS/2 lub USB	PS/2 lub USB	PS/2 lub USB
1x VGA HDB15(F) + 2x PS/2 mini DIN 6(F), 1 port rozszerzeń na moduł zdalnej konsoli	1x VGA HDB15(F) + 2x USB A(F), 1 port rozszerzeń na moduł zdalnej konsoli	1x VGA HDB15(F) + 2x USB A(F), 1 port rozszerzeń na moduł zdalnej konsoli	1x VGA HDB15(F) + 2x PS/2 mini DIN 6(F), 1 port rozszerzeń na moduł zdalnej konsoli	1x VGA HDB15(F) + 2x USB A(F), 1 port rozszerzeń na moduł zdalnej konsoli
-	Cat. 5 lub IP	Cat. 5 lub IP	Cat. 5 lub IP	Cat. 5 lub IP
1x HDB15(F)	1x HDB15(F)	1x HDB15(F)	1x HDB15(F)	1x HDB15(F)
128	128	128	128	256
8 (szereg)	8 (szereg)	8 (szereg)	8 (szereg)	8 (szereg)
skrót klawiszowy / OSD / przycisk	skrót klawiszowy / OSD / przycisk	skrót klawiszowy / OSD / przycisk	skrót klawiszowy / OSD / przycisk	skrót klawiszowy / OSD / przycisk
7-segmentowy LED	7-segmentowy LED	7-segmentowy LED	7-segmentowy LED	7-segmentowy LED
32 (po 2 na każdy port PC)	32 (po 2 na każdy port PC)	32 (po 2 na każdy port PC)	32 (po 2 na każdy port PC)	64 (po 2 na każdy port PC)
tak	tak	tak	tak	tak
od 5 do 99 sekund	od 5 do 99 sekund	od 5 do 99 sekund	od 5 do 99 sekund	od 5 do 99 sekund
1920 x 1440	1920 x 1440	1600 x 1200	1920 x 1440	1600 x 1200
-	1600 x 1200 dla modułu Cat. 5 dł. 150 m, 1024 x 768 dla modułu Cat. 5 dł. 300 m, 1600 x 1200 dla modułu IP	1600 x 1200 dla modułu Cat. 5 dł. 150 m, 1024 x 768 dla modułu Cat. 5 dł. 300 m, 1600 x 1200 dla modułu IP	1600 x 1200 dla modułu Cat. 5 dł. 150 m, 1024 x 768 dla modułu Cat. 5 dł. 300 m, 1600 x 1200 dla modułu IP	1600 x 1200 dla modułu Cat. 5 dł. 150 m, 1024 x 768 dla modułu Cat. 5 dł. 300 m, 1600 x 1200 dla modułu IP
19", metal	19", metal	19", metal	19", metal	19", metal
zasilacz 12 V DC 1 A, ~230V AC 50 Hz	zasilacz 12 V DC 1 A, ~230 V AC 50 Hz	zasilacz 12 V DC 1 A, ~230 V AC 50 Hz	zasilacz 12 V DC 1 A, ~230V AC 50 Hz	zasilacz 12 V DC 1 A, ~230 V AC 50 Hz
470 x 190 x 44 mm	470 x 190 x 44 mm	470 x 190 x 44 mm	470 x 190 x 44 mm	470 x 190 x 44 mm



OSPRZĘT DODATKOWY DO KONSOLI I PRZEŁĄCZNIKÓW KVM

Klawiatura 19" typ KBD-106TP-USB

Numer katalogowy: T-SO-970-400; T-SO-970-401

Interfejs: PS/2(T-SO-970-400) lub USB (T-SO-970-401)

Wymiary: 437,4 x 436,6 x 44 mm

Waga: 6,0 kg

Zasilanie: z portu klawiatury



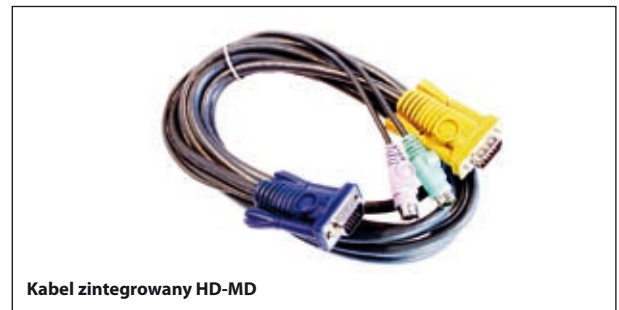
Klawiatura 19" typ KBD-106TP-USB

Kabel zintegrowany HD-MD

Złącza PC: 1x HD-15M, 2x MD-6M

Złącza konsoli: 1x HD-15M

Typ	Długość	Numer katalogowy
KC-1501	1,8 m	T-SO-970-301
KC-1503	3,0 m	T-SO-970-303
KC-1505	5,0 m	T-SO-970-305



Kabel zintegrowany HD-MD

Kabel zintegrowany HD-USB

Złącza PC: 1x HD-15M, 1x USB typ A (M)

Złącza konsoli: 1x HD-15M

Typ	Długość	Numer katalogowy
KC-1501-USB	1,8 m	T-SO-970-311
KC-1503-USB	3,0 m	T-SO-970-313
KC-1505-USB	5,0 m	T-SO-970-315



Kabel zintegrowany HD-USB

Adapter do KVM Cat. 5, typ DCC-001

Numer katalogowy: T-SO-970-620

Przeznaczenie: Adapter RJ-45 na PS/2+VGA do KVM Cat. 5

Port PC: 1x VGA HDB15(F) + 2x PS/2 mini DIN 6(F)

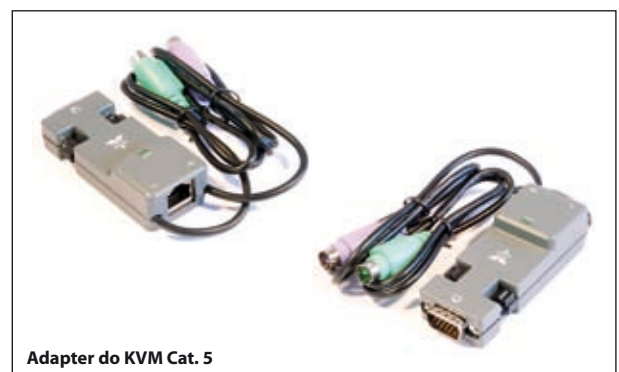
Rodzaje obsługiwanych portów PC (klawiatura/mysz):
PS/2 lub USB (z CUP-101)

Port KVM: 1x 8p8c(F) RJ-45

Liczba diod LED sygnalizujących stan urządzenia: 1

Wymiary zewnętrzne: 90 x 30 x 20 mm

Zasilanie:
z portów PS/2, zasilacz zewnętrzny nie jest wymagany



Adapter do KVM Cat. 5



OSPRZĘT DODATKOWY DO KONSOLI I PRZEŁĄCZNIKÓW KVM

Moduł konsoli KVM 1+1 z portem Cat. 5, typ DCC-150

Numer katalogowy: T-SO-970-622

Przeznaczenie:

zdalny dostęp do KVM 1+1 poprzez kabel typu skrętka

Zawiera: moduł lokalny, moduł zdalny

Maksymalny zasięg: 150 m

Wymagane okablowanie: skrętka kategorii 5e, 6 lub wyższej

Kontrola dostępu: na poziomie modułu zdalnej konsoli

Moduł lokalny:

Przeznaczenie: podłączenie zdalnego modułu Cat. 5

Port Cat. 5: 1x 8p8c(F) RJ-45

Wymiary zewnętrzne: 108 x 72 x 20 mm

Moduł zdalny:

Przeznaczenie: podłączenie zdalnej konsoli do KVM 1+1, wbudowany KVM 2 PC do 1 użytkownika

Port PC: 1x HDB15(F)

Port KVM 1+1: 1x 8p8c(F) RJ-45

Rodzaje obsługiwanych portów PC (klawiatura/mysz):

PS/2 lub USB

Porty konsoli: 1x VGA HDB15(F) + 2x USB A(F)

Wybór aktywnego portu PC/Cat.5:

skrót klawiszowy / OSD / przycisk

Ilość diod LED stanu: 2

Maksymalna rozdzielczość: 1280 x 1024

Obudowa: desktop, metal

Wymiary zewnętrzne: 160 x 70 x 25 mm

Zasilanie: 9 V DC 500 mA, ~230 V AC 50 Hz



Moduł konsoli KVM 1+1 z portem Cat. 5

Moduł konsoli KVM 1+1 z portem IP, typ DIP-101

Numer katalogowy: T-SO-970-330

Przeznaczenie: zdalny dostęp do KVM 1+1 poprzez sieć IP

Maks. rozdzielczość: lokalna 1600 x 1200, zdalna 1280 x 1024

Port IP: 1x 10/100 Mbps RJ-45, dostęp HTTP/HTTPS i telnet

Port terminala: 1x DB9, dostęp do podstawowej konfiguracji, lokalnie lub przez modem

Port szeregowy: 1x miniUSB B(F) 2.0, zdalny dostęp do pamięci masowej

Obsługa protokołów: DHCP, stałe IP (wsparcie dla DDNS), Bootp

Szyfrowanie danych: SSL 256-bit

Kontrola dostępu: login + hasło, profile użytkowników, grupy użytkowników

Kompatybilność: IE6.0, Mozilla 1.6, Netscape 7.0, Opera 8.0

Dostęp przez HTTP: wymagana instalacja min. Java RE 1.4.2

Jednoczesny dostęp wielu użytkowników: rekomendowana ilość nie więcej niż 15

Ilość kont użytkowników: rekomendowana ilość nie więcej niż 150 kont

Logowanie zdarzeń: NFS, SMTP, SNMP Trap

Wymiary zewnętrzne: 108 x 72 x 20 mm

Aktualizacja oprogramowania: Tak



Moduł konsoli KVM 1+1 z portem IP



ZASILACZE UPS RA

Technologia pracy: True On-Line Double Conversion

Zakres mocy: 1-3 kVA

Typowe zastosowania:

- serwery
- stacje robocze
- stacje graficzne
- układy automatyki
- układy sterowania
- aparatura medyczna



Model	RA1k		RA2k		RA3k	
Numer katalogowy	T-SO-910-102		T-SO-910-202		T-SO-910-302	
Moc znamionowa	1 kVA / 800 W		2 kVA / 1600 W		3 kVA / 2100 W	
Wejście	Napięcie znamionowe	200/208/220/230/240 V pr. zm. (jednofazowe) *				
	Zakres napięć	160 ~ 275 V pr. zm. (przy pełnym obciążeniu) 130 ~ 160 V pr. zm. (liniowo w proporcji do obciążenia 70 ~ 100%)				
	Częstotliwość	50 lub 60 ± 5 Hz				
	Współczynnik mocy	≥ 0,97				
	Podłączenie zasilania	Przewód (IEC320 C14)	Przewód (IEC320 C20)	Przewód (IEC320 C20)	Przewód (IEC320 C20)	Przewód (IEC320 C20)
Wyjście	Napięcie	200/208/220/230(nominalne)/240 V pr. zm. (jednofazowe)				
	Napięciowe zniekształcenia harmoniczne	≤ 3% (obciążenie liniowe); ≤ 6% (przy obciążeniu komputerami)				
	Statyczna stabilizacja napięcia	± 2%				
	Częstotliwość	50 lub 60 ± 0,05 Hz				
	Przebieg	W pełni sinusoidalny				
	Dynamiczna stabilizacja napięcia	< 8%				
	Przeciążalność	105 ~ 125%: 3 minuty; 125 ~ 150%: 30 sekund; > 150%: 0,5 sekundy				
Akumulatory	Gniazda	IEC320 C13 x 3 x 2	IEC320 C13 x 3 x 2 IEC320 C19 x 1	IEC320 C13 x 3 x 2 IEC320 C19 x 1	IEC320 C13 x 3 x 2 IEC320 C19 x 1	
	Parametry	12V/8,5Ah, 2 sztuki	12V/8,5Ah, 4 sztuki	12V/8,5Ah, 4 sztuki	12V/8,5Ah, 6 sztuk	
	Prąd ładowania	0,6 ~ 1,2A (nominalnie 0,8A)	0,6 ~ 1,2A (nominalnie 0,8A)	0,6 ~ 1,2A (nominalnie 0,8A)	0,74 ~ 1,38A (nomin. 1A)	
	Typowy czas podtrzymania	12 minut (50% obciążenia)	13 minut (50% obciążenia)	13 minut (50% obciążenia)	15 minut (50% obciążenia)	
Interfejs	Standardowy	RS232 x 1, USB x 1, gniazdo SNMP x 1				
	Bezpieczeństwo	CE, EN62040-1-1				
Normy	EMC	EN62040-2, Class B	EN62040-2, Class A	EN62040-2, Class A	EN62040-2, Class A	
	Sprawność	AC-AC	> 87% (przy pełnym obciążeniu)			
Warunki pracy	Zakres temperatur pracy	0 ~ 40 °C				
	Wilgotność względna	5 ~ 95% (bez kondensacji)				
	Hałas w paśmie akustycznym z odległości jednego metra	45 dBA	50 dBA	50 dBA	60 dBA	60 dBA
Własności fizyczne	Wymiary UPS (S x G x W)	440 x 335 x 89 mm	440 x 432 x 89 mm	440 x 432 x 89 mm	440 x 610 x 89 mm	
	Kaseta akumulatorów					
	Masa UPS	13 kg	21 kg	21 kg	31 kg	
	Kaseta akumulatorów	16 kg	29 kg	29 kg	43 kg	

* W wersji 200 V pr. zm. obciążalność UPS zmniejsza się o 10%.

Wszystkie specyfikacje mogą ulec zmianie bez uprzedniego powiadomienia.

Osprzęt dodatkowy	Numer katalogowy
Karta sieciowa SNMP - patrz str. 141	T-SO-910-399
Czujnik warunków środowiskowych - patrz str. 141	T-SO-910-412
Zestaw szyn mocujących do szafy Rack 19"	T-SO-910-416



OSPRZĘT DODATKOWY DO ZASILACZY UPS

Karta SNMP

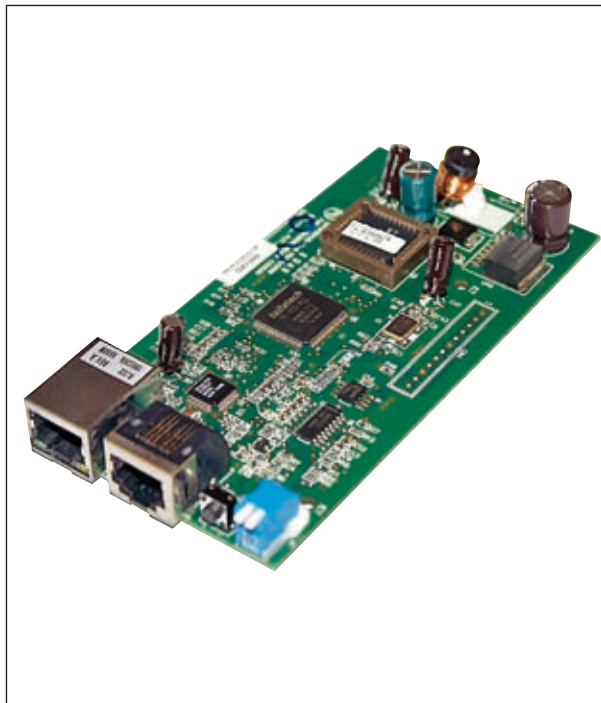
Numer katalogowy: T-SO-910-399

Karta SNMP InsightPower jest interfejsem pomiędzy zasilaczem UPS a siecią komputerową. Pozwala uzyskać informacje o stanie pracy urządzenia oraz umożliwia zdalne wykonywanie poleceń kontrolnych. Użytkownik może z łatwością kontrolować pracę urządzenia z wykorzystaniem przeglądarki internetowej lub też za pomocą narzędzi opartych o SNMP – popularny protokół zarządzania siecią.

Uzupełnieniem jest współpracujące z kartą SNMP oprogramowanie InsightPower Client. W przypadku długotrwałej awarii zasilania oprogramowanie automatycznie wyłącza komputery pracujące pod kontrolą systemów operacyjnych z rodziny Windows. Prostszy wariant oprogramowania o nazwie SNMP ShutdownAgent może współpracować z szeroką gamą popularnych platform systemowych

Właściwości i funkcje użytkowe:

- Wbudowany agent SNMP i serwer HTTP do monitorowania UPS
- Konfiguracja przez terminal lub telnet
- Zarządzanie poziomami uprawnień użytkowników
- Możliwość aktualizacji firmware'u
- Monitorowanie i kontrola zasilacza UPS
- Rejestracja zdarzeń i parametrów w pamięci karty
- Harmonogram wyłączenia, restartu i testu UPS
- Funkcja „Wake On LAN” do automatycznego włączania PC
- Wysyłanie wiadomości e-mail oraz trapów SNMP w przypadku alarmów
- Współpraca z oprogramowaniem InsightPower Client – platforma Windows
- Współpraca z oprogramowaniem Shutdown Agent do automatycznego zamykania systemów operacyjnych (wsparcie dla wielu wiodących platform systemowych)



Czujnik warunków środowiskowych

Numer katalogowy: T-SO-910-412

Czujnik warunków środowiskowych umożliwia monitorowanie warunków klimatycznych w szafie:

- monitorowanie temperatury,
- monitorowanie wilgotności,
- monitorowanie otwarcia drzwi,
- umożliwia podłączenie czujnika dymu.

Wszystkie przekroczone parametry są rejestrowane w systemie komputerowym i wizualizowane na lokalnym lub zdalnym komputerze przez internet.

Do połączenia czujnika z komputerem wymagana jest karta SNMP (patrz wyżej).

Czujnik podłączony do karty SNMP umożliwia zdalne monitorowanie stanu bieżących parametrów środowiska w szafie lub pomieszczeniu, w którym został zainstalowany. Wartości parametrów są dostępne po połączeniu się za pomocą przeglądarki internetowej. W tej samej lokalizacji możliwe jest ustawienie dopuszczalnych wartości parametrów środowiska (temperatura, wilgotność) oraz stanów pozostałych czujników (zadymienia, ognia, zalania, dostępu) do monitorowanego pomieszczenia. Przekroczenie ustawionych wartości powoduje aktywację alarmu.



SZAFY SZE2



SZAFY SZE2



Widok szafy z przodu



Szafa o szerokości 600 mm z płytą montażową, bez osłon bocznych



Sposób montażu płyty montażowej w szafie

- Uniwersalne szafy energetyczne, przeznaczone do zastosowania w warunkach wewnętrznych.
- Konstrukcja szafy pozwala na proste łączenie szaf w zestawy szeregowo.
- Produkowane w 19 wykonaniach gabarytowych, zgodnie z poniższą tabelą. Na specjalne zamówienie istnieje możliwość wykonania szaf o nietypowych wymiarach gabarytowych oraz szaf w wersji nierdzewnej.

Tabela wykonań standardowych

	Szerokość całkowita szafy [mm]		Głębokość całkowita szafy [mm]	Wysokość szafy bez cokółu [mm]	
	z osłonami wpuszczanymi	z osłonami zewnętrznymi		1800	2000
	Numery kat. wykonań standardowych				
Szafy z drzwiami jednodrzwiowymi	600	650	400	–	WZ-1951-01-50-011
			500	WZ-1951-01-24-011	WZ-1951-01-12-011
			600	WZ-1951-01-23-011	WZ-1951-01-11-011
			800	–	WZ-1951-01-10-011
Szafy z drzwiami dwudrzwiowymi	800	850	400	–	WZ-1951-01-49-011
			500	WZ-1951-01-21-011	WZ-1951-01-09-011
			600	WZ-1951-01-20-011	WZ-1951-01-08-011
			800	–	WZ-1951-01-07-011
Szafy z drzwiami dwudrzwiowymi	1000	1050	500	–	WZ-1951-01-06-011
			600	–	WZ-1951-01-05-011
	1200	1250	500	WZ-1951-01-15-011	WZ-1951-01-03-011
			600	WZ-1951-01-14-011	WZ-1951-01-02-011
			800	–	WZ-1951-01-01-011

Dane techniczne

Materiał:

Błacha stalowa

Stopień ochrony:

IP 54 zgodnie z normą PN-EN 60529

Wykończenie powierzchni:

Szkielet szafy, drzwi, osłony, dach, cokół – standardowo malowane farbą proszkową epoksydowo-poliestrową o grubej strukturze w kolorze RAL 7035, przeznaczoną do zastosowania w warunkach wewnętrznych. Na życzenie istnieje możliwość zastosowania farby fasadowej o zwiększonej odporności na działanie czynników atmosferycznych, z ewentualnym użyciem podkładu z policyнку.

Płyta montażowa - ocynkowana

Belki nośne - alucynk

Uwaga:

Szkielet szafy, drzwi, osłony, dach i cokół na życzenie mogą być wykonane z blachy nierdzewnej.

Opis konstrukcji

Spawany szkielet szafy

- Ramy boczne szkieletu posiadają otwory do zamocowania systemu szyn montażowych lub płyty montażowej.
- W płycie górnej szkieletu znajdują się otwory przeznaczone do wprowadzenia kabli, ewentualnie montażu paneli wentylacyjnych. Otwory te są standardowo zakryte zaślepkami pełnymi.
- Płyta dolna szkieletu posiada jeden lub dwa otwory, przeznaczone do wprowadzenia kabli. Otwory te są standardowo zakryte zaślepkami przesuwными.

Drzwi przednie, osłona tylna

- Szafy o szerokości 1000 i 1200 mm posiadają drzwi dwuskrzydłowe, szafy o szerokości 800 i 600 mm - drzwi jednoskrzydłowe. Dla wszystkich szerokości szafy istnieje możliwość zamiany osłony tylnej na drzwi tylne.
- Łatwa zmiana kierunku otwierania drzwi (obrócenie skrzydła drzwi i zamka).



Sposób montażu płyty montażowej w szafie

SZAFY SZE2



Szafa z dachem oraz osłonami bocznymi wpuszczanymi



Szafa z dachem oraz osłonami bocznymi zewnętrznymi



Szafa z osłonami bocznymi wpuszczanymi, dachem i uchami transportowymi



Sposób uszczelnienia drzwi dwuskrzydłowych, zapewniający stopień ochrony IP 64



Zamek z wkładką kształtową



Zamek z uchwytem wychylnym i wkładką bębnową



Sposób łączenia szeregowego szaf z zastosowaniem łącznika płyt montażowych



Szafa o szerokości 800 mm z 19" ramą obrotową



Szafa o szerokości 800 mm z belkami nośnymi w rozstawie 19", bez osłon bocznych



Sposób mocowania 19" belek nośnych w szafie o szerokości 600 mm



Przykład stelaża zbudowanego z belek montażowych UNI oraz półek

- Drzwi standardowo wyposażone w zamek baskwilowy trzypunktowy oraz ramę wzmacniającą z otworami do mocowania kanałów kablowych, wiązek kabli itp.
- Systemy zamykania: seryjnie zamek bez klamki z wkładką kształtową typu „doppelbart”, z możliwością zamiany na zamek z uchwytem wychylnym i wkładką bębnową.
- Na życzenie istnieje możliwość wykonania drzwi z szybą szklaną i/lub perforacją.
- Maksymalny kąt otwarcia drzwi wynosi 120°.

Dwa rodzaje osłon bocznych

- Osłony wpuszczane - nie wychodzące poza gabaryty szkieletu szafy.
- Osłony zewnętrzne - zwiększające szerokość szafy o 25 mm z każdej strony, zalecane dla szaf przeznaczonych do ustawienia na zewnątrz budynków.

Dach

- Stanowi wyposażenie dodatkowe.
- Również zalecany dla szaf ustawionych na zewnątrz budynków.

Ucha transportowe

- Jako dodatkowe wyposażenie szafy dostarczane są śruby oraz kątowniki z uchem, które przykręca się do otworów w płycie górnej szkieletu.

Podstawa

- Szafa powinna być ustawiona na cokole o wysokości 100 lub 200 mm.
- Dopuszcza się ustawienie szafy bez cokołu bezpośrednio na kanale kablowym, po uzgodnieniu szczegółów (wymiarów kanału) z działem konstrukcyjnym ZPAS S.A.

Wylewane uszczelki

- Drzwi i osłony posiadają wylewane uszczelki z pianki poliuretanowej.

Uziemienie, ekranowanie, zerowanie

- Konstrukcja poszczególnych elementów szafy umożliwia wykonanie połączeń uziemiających.
- Jako wyposażenie dodatkowe dostarczane są linki i listwa uziemienia oraz listwa ekranowania/zerowania.

Sposoby mocowania urządzeń w szafie

- Płyta montażowa - mieści się w świetle szafy; łatwe pozycjonowanie za pomocą dwóch prowadnic; szybkie mocowanie na cztery śruby.
- Belki montażowe - umożliwiają skonfigurowanie dowolnego stelaża wewnątrz szafy (otworowanie belek pasuje zarówno do poziomych, jak i pionowych otworów w szkielecie).
- Belki nośne w rozstawie 19".
- 19" rama obrotowa - dla szaf o szerokości 800 mm; dostępna w wykonaniu symetrycznym lub asymetrycznym.

Łączenie szaf w zestawy szeregowo

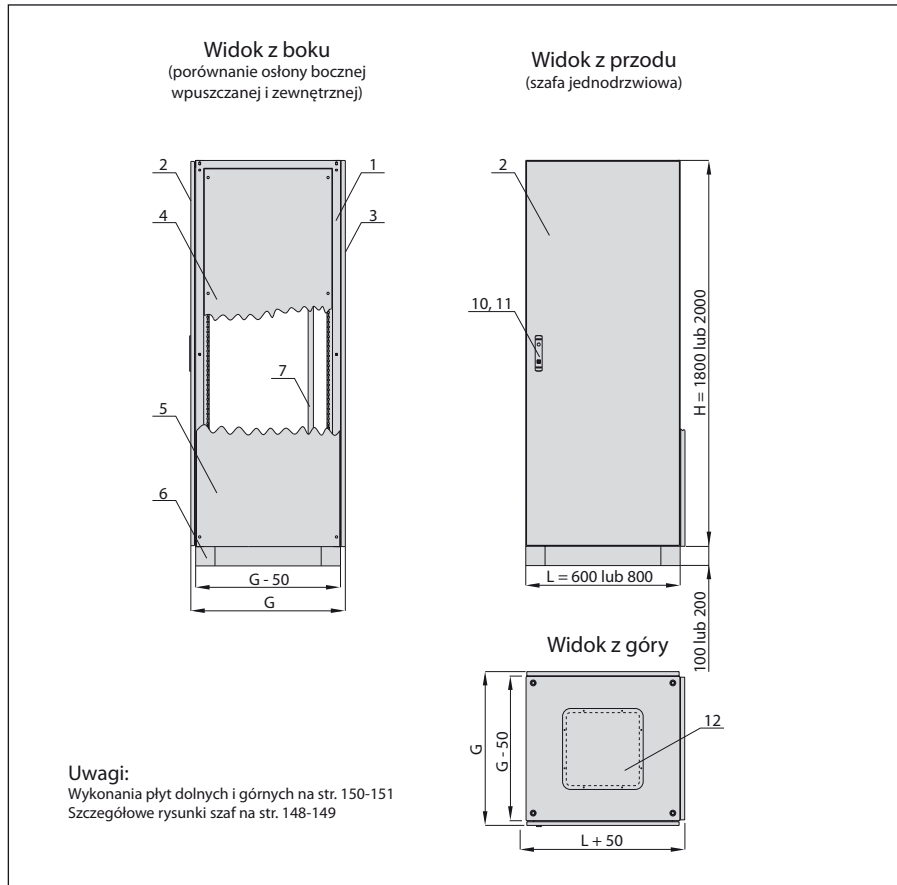
- Szafy przystosowane są do łączenia w zestawy szeregowo.
- Szafy łączone szeregowo można wyposażać w przegrodę.



KONSTRUKCJA SZAF SZE2



Szafa SZE2 o szerokości 1200 mm bez osłon bocznych, przeznaczona do zabudowy szeregowej



SZAFY SZE2

Sposób zamawiania

Zamawiając szafę SZE2 oraz wyposażenie dodatkowe, należy posługiwać się numerami katalogowymi podanymi w tabelach.

Tabela wykonań

Wymiary szkieletu szafy [mm]	Wysokość H	1800					
	Szerokość L	600		800		1200	
	Głębokość G	500	600	500	600	500	600
Rodzaj drzwi	Liczba skrzydeł	1	1	1	1	2	2
Wymiary płyty montażowej [mm]	Wysokość HP	1730	1730	1730	1730	1730	1730
	Szerokość LP	512	512	712	712	1112	1112

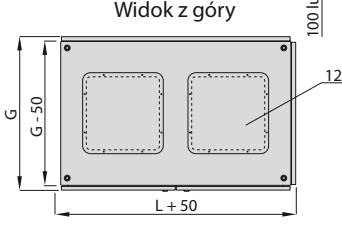
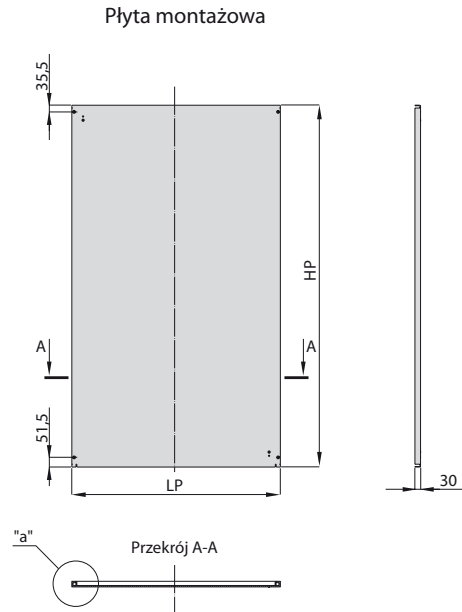
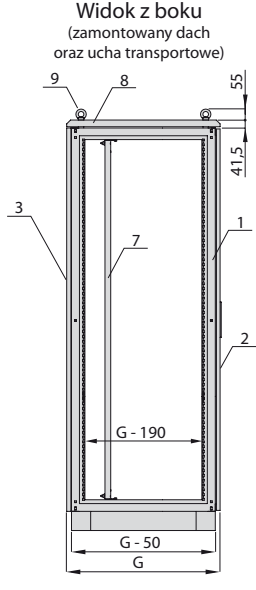
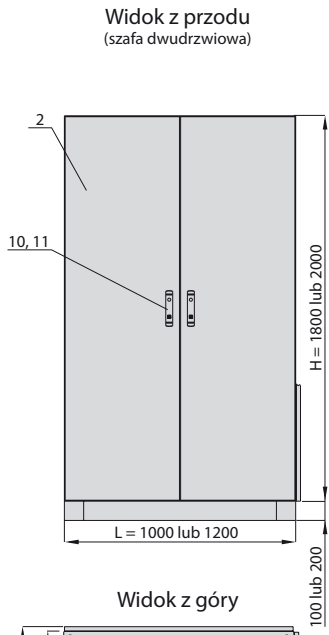
***) Szafa SZE2 - zakres dostawy:**
szkielet szafy, drzwi przednie z zamkiem z wkładką kształtową (bez klamki), osłona tylna, płyta montażowa na pełną wysokość szafy, zaślepki płyty górnej, zespół zaślepek przesuwnych płyty dolnej.
Uwaga: Osłony boczne, cokół, dach, ucha transportowe oraz inne elementy wyposażenia należy zamawiać osobno.

****) Szczegółowy wykaz elementów wyposaż. dodatkowego:**
patrz str. 153-177.

	Opak.	Numery katalogowe					
Szafa SZE2*	1 szt.	WZ-1951-01-24-011	WZ-1951-01-23-011	WZ-1951-01-21-011	WZ-1951-01-20-011	WZ-1951-01-15-011	WZ-1951-01-14-011
Osłony boczne wpuszczane	2 szt.	WZ-1951-09-06-011	WZ-1951-09-05-011	WZ-1951-09-06-011	WZ-1951-09-05-011	WZ-1951-09-06-011	WZ-1951-09-05-011
Osłony boczne zewnętrzne	2 szt.	WZ-1951-07-14-011	WZ-1951-07-13-011	WZ-1951-07-14-011	WZ-1951-07-13-011	WZ-1951-07-14-011	WZ-1951-07-13-011
Dach do szafy z osłonami wpuszczanymi	1 szt.	WZ-1951-27-12-011	WZ-1951-27-12-011	WZ-1951-27-09-011	WZ-1951-27-08-011	WZ-1951-27-03-011	WZ-1951-27-02-011
Dach do szafy z osłonami zew.	1 szt.	WZ-1951-28-13-011	WZ-1951-28-12-011	WZ-1951-28-09-011	WZ-1951-28-08-011	WZ-1951-28-03-011	WZ-1951-28-02-011
Cokół skręcany o wys. 100 mm	1 szt.	WZ-001C-60-45-011	WZ-001C-60-55-011	WZ-001C-80-45-011	WZ-001C-80-55-011	WZ-001C-12-45-011	WZ-001C-12-55-011
Cokół skręcany o wys. 200 mm	1 szt.	WZ-002C-60-45-011	WZ-002C-60-55-011	WZ-002C-80-45-011	WZ-002C-80-55-011	WZ-002C-12-45-011	WZ-002C-12-55-011
Cokół spawany o wys. 100 mm	1 szt.	WZ-1951-71-13-011	WZ-1951-71-12-011	WZ-1951-71-09-011	WZ-1951-71-08-011	WZ-1951-71-03-011	WZ-1951-71-02-011
Cokół spawany o wys. 200 mm	1 szt.	WZ-1951-74-13-011	WZ-1951-74-12-011	WZ-1951-74-09-011	WZ-1951-74-08-011	WZ-1951-74-03-011	WZ-1951-74-02-011
Łącznik płyt montażowych	1 szt.	WZ-1951-47-02-000	WZ-1951-47-02-000	WZ-1951-47-02-000	WZ-1951-47-02-000	WZ-1951-47-02-000	WZ-1951-47-02-000
19" rama obrot. symetryczna	1 szt.	----	----	WZ-1951-29-02-011	WZ-1951-29-02-011	----	----
19" rama obrot. asymetr.	1 szt.	----	----	WZ-1951-20-02-011	WZ-1951-20-02-011	----	----
Zespół listwy uziemienia	1 szt.	WZ-1951-24-04-000	WZ-1951-24-04-000	WZ-1951-24-03-000	WZ-1951-24-03-000	WZ-1951-24-01-000	WZ-1951-24-01-000
Listwa ekranowania	1 szt.	WZ-1951-25-04-000	WZ-1951-25-04-000	WZ-1951-25-03-000	WZ-1951-25-03-000	WZ-1951-25-01-000	WZ-1951-25-01-000
Belka kablowa	1 szt.	WZ-1951-22-04-000	WZ-1951-22-04-000	WZ-1951-22-03-000	WZ-1951-22-03-000	WZ-1951-22-01-000	WZ-1951-22-01-000
Wspornik belki kablowej	1 szt.	WZ-1951-66-03-000	WZ-1951-66-02-000	WZ-1951-66-03-000	WZ-1951-66-02-000	WZ-1951-66-03-000	WZ-1951-66-02-000
Belka poprzeczna kablowa	1 szt.	WZ-1951-65-03-000	WZ-1951-65-02-000	WZ-1951-65-03-000	WZ-1951-65-02-000	WZ-1951-65-03-000	WZ-1951-65-02-000
Zespół oświetleniowy	1 kpl.	WZ-1951-38-04-011	WZ-1951-38-04-011	WZ-1951-38-03-011	WZ-1951-38-03-011	WZ-1951-38-01-011	WZ-1951-38-01-011
Zespół oświet. systemowego	1 kpl.	WZ-1951-80-04-011	WZ-1951-80-04-011	WZ-1951-80-03-011	WZ-1951-80-03-011	WZ-1951-80-01-011	WZ-1951-80-01-011



KONSTRUKCJA SZAF SZE2



BUDOWA

1. Szkielet szafy
2. Drzwi
3. Osłona tylna
4. Osłona boczna wpuszczana
5. Osłona boczna zewnętrzna
6. Cokół
7. Płyta montażowa
8. Dach
9. Ucho transportowe
10. Zamek z wkładką kształtową (montowany seryjnie)
11. Zamek z uchwytem wychylnym (opcjonalnie)
12. Zasłepka płyty górnej

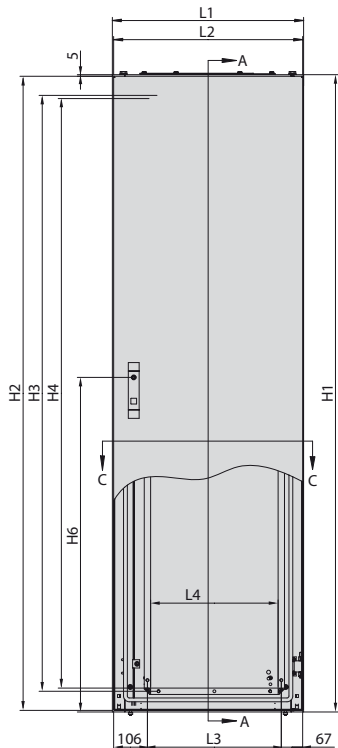
2000												
600				800				1000		1200		
400	500	600	800	400	500	600	800	500	600	500	600	800
1	1	1	1	1	1	1	1	2	2	2	2	2
1930	1930	1930	1930	1930	1930	1930	1930	1930	1930	1930	1930	1930
512	512	512	512	712	712	712	712	912	912	1112	1112	1112

WZ-1951-01-50-011	WZ-1951-01-12-011	WZ-1951-01-11-011	WZ-1951-01-10-011	WZ-1951-01-49-011	WZ-1951-01-09-011	WZ-1951-01-08-011	WZ-1951-01-07-011	WZ-1951-01-06-011	WZ-1951-01-05-011	WZ-1951-01-03-011	WZ-1951-01-02-011	WZ-1951-01-01-011
WZ-1951-09-13-011	WZ-1951-09-03-011	WZ-1951-09-02-011	WZ-1951-09-01-011	WZ-1951-09-13-011	WZ-1951-09-03-011	WZ-1951-09-02-011	WZ-1951-09-01-011	WZ-1951-09-03-011	WZ-1951-09-02-011	WZ-1951-09-03-011	WZ-1951-09-02-011	WZ-1951-09-01-011
WZ-1951-07-29-011	WZ-1951-07-07-011	WZ-1951-07-06-011	WZ-1951-07-05-011	WZ-1951-07-29-011	WZ-1951-07-07-011	WZ-1951-07-06-011	WZ-1951-07-05-011	WZ-1951-07-07-011	WZ-1951-07-06-011	WZ-1951-07-07-011	WZ-1951-07-06-011	WZ-1951-07-05-011
WZ-1951-27-14-011	WZ-1951-27-13-011	WZ-1951-27-12-011	WZ-1951-27-11-011	WZ-1951-27-10-011	WZ-1951-27-09-011	WZ-1951-27-08-011	WZ-1951-27-07-011	WZ-1951-27-06-011	WZ-1951-27-05-011	WZ-1951-27-03-011	WZ-1951-27-02-011	WZ-1951-27-01-011
WZ-1951-28-14-011	WZ-1951-28-13-011	WZ-1951-28-12-011	WZ-1951-28-11-011	WZ-1951-28-10-011	WZ-1951-28-09-011	WZ-1951-28-08-011	WZ-1951-28-07-011	WZ-1951-28-06-011	WZ-1951-28-05-011	WZ-1951-28-03-011	WZ-1951-28-02-011	WZ-1951-28-01-011
WZ-001C-60-35-011	WZ-001C-60-45-011	WZ-001C-60-55-011	WZ-001C-60-75-011	WZ-001C-80-35-011	WZ-001C-80-45-011	WZ-001C-80-55-011	WZ-001C-80-75-011	WZ-001C-10-45-011	WZ-001C-10-55-011	WZ-001C-12-45-011	WZ-001C-12-55-011	WZ-001C-12-75-011
WZ-002C-60-35-011	WZ-002C-60-45-011	WZ-002C-60-55-011	WZ-002C-60-75-011	WZ-002C-80-35-011	WZ-002C-80-45-011	WZ-002C-80-55-011	WZ-002C-80-75-011	WZ-002C-10-45-011	WZ-002C-10-55-011	WZ-002C-12-45-011	WZ-002C-12-55-011	WZ-002C-12-75-011
WZ-1951-71-14-011	WZ-1951-71-13-011	WZ-1951-71-12-011	WZ-1951-71-11-011	WZ-1951-71-10-011	WZ-1951-71-09-011	WZ-1951-71-08-011	WZ-1951-71-07-011	WZ-1951-71-06-011	WZ-1951-71-05-011	WZ-1951-71-03-011	WZ-1951-71-02-011	WZ-1951-71-01-011
WZ-1951-74-14-011	WZ-1951-74-13-011	WZ-1951-74-12-011	WZ-1951-74-11-011	WZ-1951-74-10-011	WZ-1951-74-09-011	WZ-1951-74-08-011	WZ-1951-74-07-011	WZ-1951-74-06-011	WZ-1951-74-05-011	WZ-1951-74-03-011	WZ-1951-74-02-011	WZ-1951-74-01-011
WZ-1951-47-01-000	WZ-1951-47-01-000	WZ-1951-47-01-000	WZ-1951-47-01-000	WZ-1951-47-01-000	WZ-1951-47-01-000	WZ-1951-47-01-000	WZ-1951-47-01-000	WZ-1951-47-01-000	WZ-1951-47-01-000	WZ-1951-47-01-000	WZ-1951-47-01-000	WZ-1951-47-01-000
----	----	----	----	WZ-1951-29-01-011	WZ-1951-29-01-011	WZ-1951-29-01-011	WZ-1951-29-01-011	----	----	----	----	----
----	----	----	----	WZ-1951-20-01-011	WZ-1951-20-01-011	WZ-1951-20-01-011	WZ-1951-20-01-011	----	----	----	----	----
WZ-1951-24-04-000	WZ-1951-24-04-000	WZ-1951-24-04-000	WZ-1951-24-04-000	WZ-1951-24-03-000	WZ-1951-24-03-000	WZ-1951-24-03-000	WZ-1951-24-03-000	WZ-1951-24-02-000	WZ-1951-24-02-000	WZ-1951-24-01-000	WZ-1951-24-01-000	WZ-1951-24-01-000
WZ-1951-25-04-000	WZ-1951-25-04-000	WZ-1951-25-04-000	WZ-1951-25-04-000	WZ-1951-25-03-000	WZ-1951-25-03-000	WZ-1951-25-03-000	WZ-1951-25-03-000	WZ-1951-25-02-000	WZ-1951-25-02-000	WZ-1951-25-01-000	WZ-1951-25-01-000	WZ-1951-25-01-000
WZ-1951-22-04-000	WZ-1951-22-04-000	WZ-1951-22-04-000	WZ-1951-22-04-000	WZ-1951-22-03-000	WZ-1951-22-03-000	WZ-1951-22-03-000	WZ-1951-22-03-000	WZ-1951-22-02-000	WZ-1951-22-02-000	WZ-1951-22-01-000	WZ-1951-22-01-000	WZ-1951-22-01-000
WZ-1951-66-04-000	WZ-1951-66-03-000	WZ-1951-66-02-000	WZ-1951-66-01-000	WZ-1951-66-04-000	WZ-1951-66-03-000	WZ-1951-66-02-000	WZ-1951-66-01-000	WZ-1951-66-03-000	WZ-1951-66-02-000	WZ-1951-66-03-000	WZ-1951-66-02-000	WZ-1951-66-01-000
WZ-1951-65-04-000	WZ-1951-65-03-000	WZ-1951-65-02-000	WZ-1951-65-01-000	WZ-1951-65-04-000	WZ-1951-65-03-000	WZ-1951-65-02-000	WZ-1951-65-01-000	WZ-1951-65-03-000	WZ-1951-65-02-000	WZ-1951-65-03-000	WZ-1951-65-02-000	WZ-1951-65-01-000
WZ-1951-38-04-011	WZ-1951-38-04-011	WZ-1951-38-04-011	WZ-1951-38-04-011	WZ-1951-38-03-011	WZ-1951-38-03-011	WZ-1951-38-03-011	WZ-1951-38-03-011	WZ-1951-38-02-011	WZ-1951-38-02-011	WZ-1951-38-01-011	WZ-1951-38-01-011	WZ-1951-38-01-011
WZ-1951-80-04-011	WZ-1951-80-04-011	WZ-1951-80-04-011	WZ-1951-80-04-011	WZ-1951-80-03-011	WZ-1951-80-03-011	WZ-1951-80-03-011	WZ-1951-80-03-011	WZ-1951-80-02-011	WZ-1951-80-02-011	WZ-1951-80-01-011	WZ-1951-80-01-011	WZ-1951-80-01-011

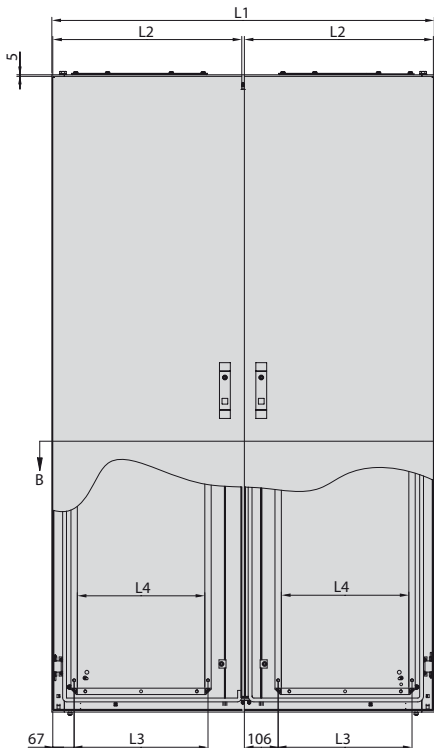


KONSTRUKCJA SZAF SZE2

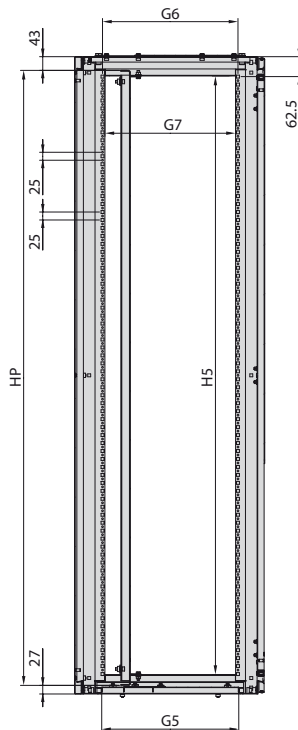
Widok z przodu
(szafa jednodrzwiowa)



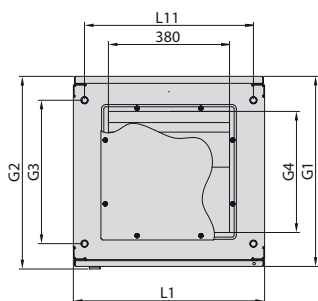
Widok z przodu
(szafa dwudrzwiowa)



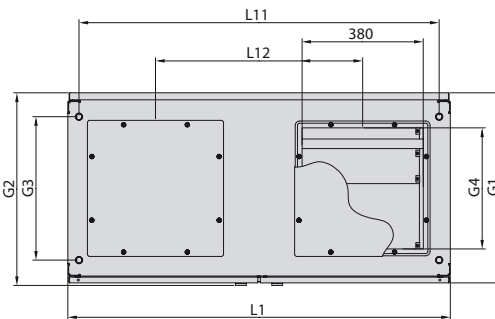
Przekrój A-A



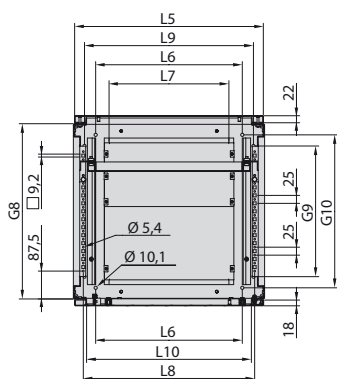
Widok z góry



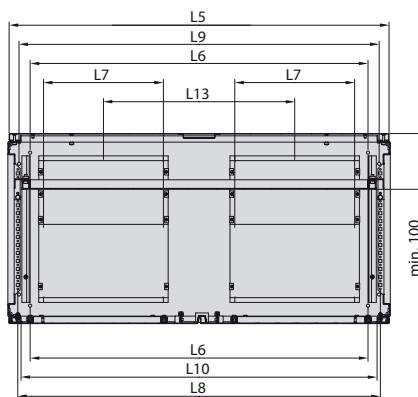
Widok z góry



Przekrój C-C



Przekrój B-B



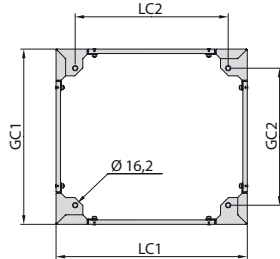
WYMIARY WYSOKOŚCI

Numer katalogowy szafy	WYMIARY WYSOKOŚCI					
	H1	H2	H3	H4	H5	H6
WZ-1951-01-01-011	2000	1990	1870	1850	1879	1050
WZ-1951-01-02-011	2000	1990	1870	1850	1879	1050
WZ-1951-01-03-011	2000	1990	1870	1850	1879	1050
WZ-1951-01-05-011	2000	1990	1870	1850	1879	1050
WZ-1951-01-06-011	2000	1990	1870	1850	1879	1050
WZ-1951-01-07-011	2000	1990	1870	1850	1879	1050
WZ-1951-01-08-011	2000	1990	1870	1850	1879	1050
WZ-1951-01-09-011	2000	1990	1870	1850	1879	1050
WZ-1951-01-49-011	2000	1990	1870	1850	1879	1050
WZ-1951-01-10-011	2000	1990	1870	1850	1879	1050
WZ-1951-01-11-011	2000	1990	1870	1850	1879	1050
WZ-1951-01-12-011	2000	1990	1870	1850	1879	1050
WZ-1951-01-50-011	2000	1990	1870	1850	1879	1050
WZ-1951-01-14-011	1800	1790	1670	1650	1679	950
WZ-1951-01-15-011	1800	1790	1670	1650	1679	950
WZ-1951-01-20-011	1800	1790	1670	1650	1679	950
WZ-1951-01-21-011	1800	1790	1670	1650	1679	950
WZ-1951-01-23-011	1800	1790	1670	1650	1679	950
WZ-1951-01-24-011	1800	1790	1670	1650	1679	950

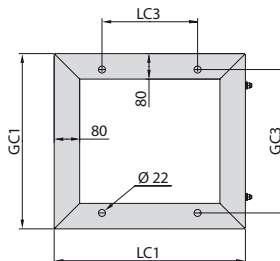


KONSTRUKCJA SZAF SZE2

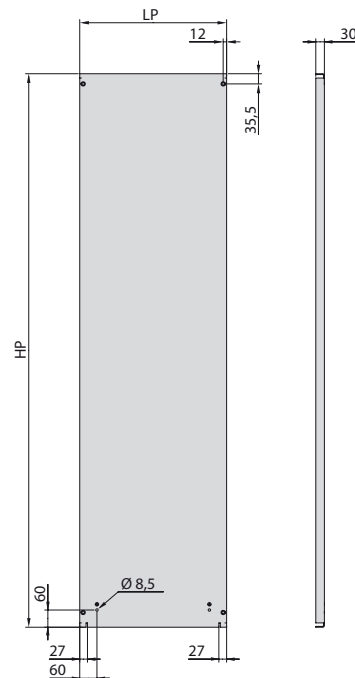
Cokół skręcany
(otwory do kotwienia)



Cokół spawany
(otwory do kotwienia)



Płyta montażowa



Uwaga:

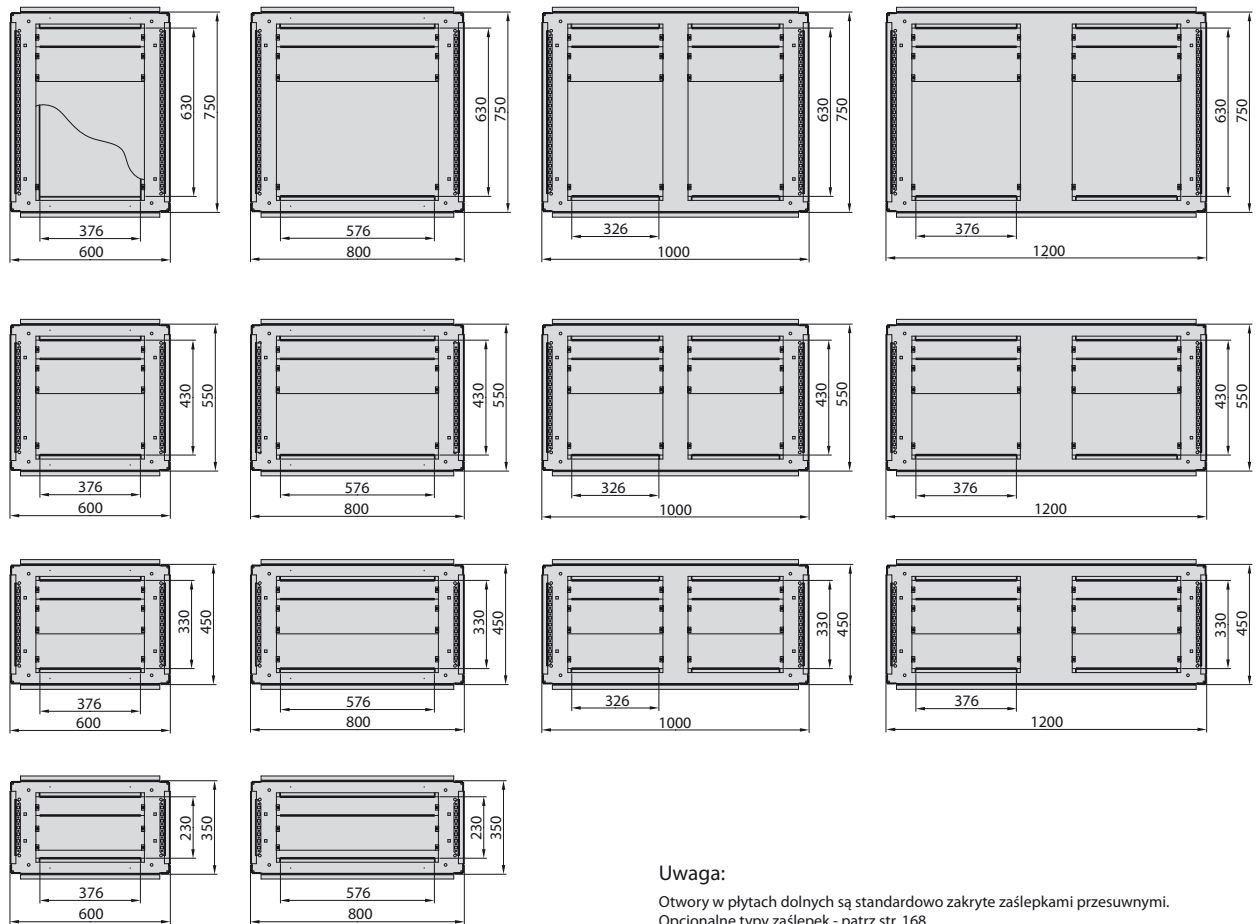
Po zamontowaniu osłon bocznych zewnętrznych szerokość szafy zwiększa się o 25 mm z każdej strony. Między szafami łączonymi szeregowo należy uwzględnić dodatkowy dystans 3 mm przewidziany na uszczelkę.

WYMIARY SZEROKOŚCI													WYMIARY GŁĘBOKOŚCI										PŁYTA MONTAŻOWA		COKÓŁ					
L1	L2	L3	L4	L5	L6	L7	L8	L9	L10	L11	L12	L13	G1	G2	G3	G4	G5	G6	G7	G8	G9	G10	HP	LP	LC1	LC2	LC3	GC1	GC2	GC3
1200	593	420	400	1192	1060	376	1137,6	1130	1117	1130	650	600	800	808	650	380	630	625	610	750	610	680	1930	1112	1200	1080	900	750	630	650
1200	593	420	400	1192	1060	376	1137,6	1130	1117	1130	650	600	600	608	450	380	430	425	410	550	410	480	1930	1112	1200	1080	900	550	430	450
1200	593	420	400	1192	1060	376	1137,6	1130	1117	1130	550	600	500	508	350	380	330	325	310	450	310	380	1930	1112	1200	1080	900	450	330	350
1000	493	320	300	992	860	326	937,6	930	917	930	—	450	600	608	450	380	430	425	410	550	410	480	1930	912	1000	880	700	550	430	450
1000	493	320	300	992	860	326	937,6	930	917	930	—	450	500	508	350	380	330	325	310	450	310	380	1930	912	1000	880	700	450	330	350
800	793	620	600	792	660	579	737,6	730	717	730	—	—	800	808	650	380	630	625	610	750	610	680	1930	712	800	680	500	750	630	650
800	793	620	600	792	660	579	737,6	730	717	730	—	—	600	608	450	380	430	425	410	550	410	480	1930	712	800	680	500	550	430	450
800	793	620	600	792	660	579	737,6	730	717	730	—	—	500	508	350	380	330	325	310	450	310	380	1930	712	800	680	500	450	330	350
800	793	620	600	792	660	579	737,6	730	717	730	—	—	400	408	250	210	230	225	210	350	210	280	1930	712	800	680	500	350	230	250
600	593	420	400	592	460	376	537,6	530	517	530	—	—	800	808	650	380	630	625	610	750	610	680	1930	512	600	480	300	750	630	650
600	593	420	400	592	460	376	537,6	530	517	530	—	—	600	608	450	380	430	425	410	550	410	480	1930	512	600	480	300	550	430	450
600	593	420	400	592	460	376	537,6	530	517	530	—	—	500	508	350	380	330	325	310	450	310	380	1930	512	600	480	300	450	330	350
600	593	420	400	592	460	376	537,6	530	517	530	—	—	400	408	250	210	230	225	210	350	210	280	1930	512	600	480	300	350	230	250
1200	593	420	400	1192	1060	376	1137,6	1130	1117	1130	650	600	600	608	450	380	430	425	410	550	410	480	1730	1112	1200	1080	900	550	430	450
1200	593	420	400	1192	1060	376	1137,6	1130	1117	1130	550	600	500	508	350	380	330	325	310	450	310	380	1730	1112	1200	1080	900	450	330	350
800	793	620	600	792	660	576	737,6	730	717	730	—	—	600	608	450	380	430	425	410	550	410	480	1730	712	800	680	500	550	430	450
800	793	620	600	792	660	576	737,6	730	717	730	—	—	500	508	350	380	330	325	310	450	310	380	1730	712	800	680	500	450	330	350
600	593	420	400	592	460	376	537,6	530	517	530	—	—	600	608	450	380	430	425	410	550	410	480	1730	512	600	480	300	550	430	450
600	593	420	400	592	460	376	537,6	530	517	530	—	—	500	508	350	380	330	325	310	450	310	380	1730	512	600	480	300	450	330	350



KONSTRUKCJA SZAF SZE2

WYKONANIA PŁYT DOLNYCH



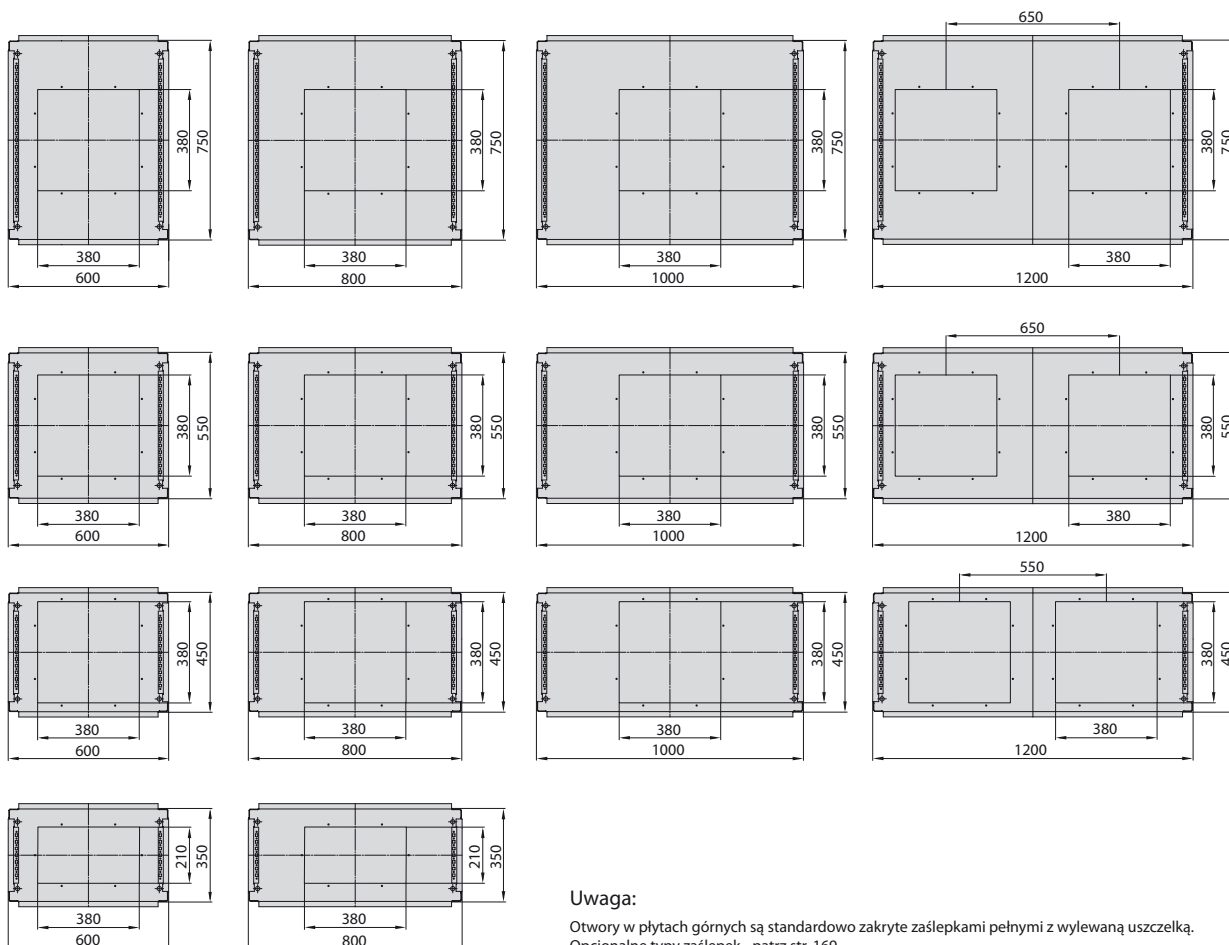
Uwaga:

Otworki w płytach dolnych są standardowo zakryte zaślepkami przesuwными. Opcjonalne typy zaślepek - patrz str. 168

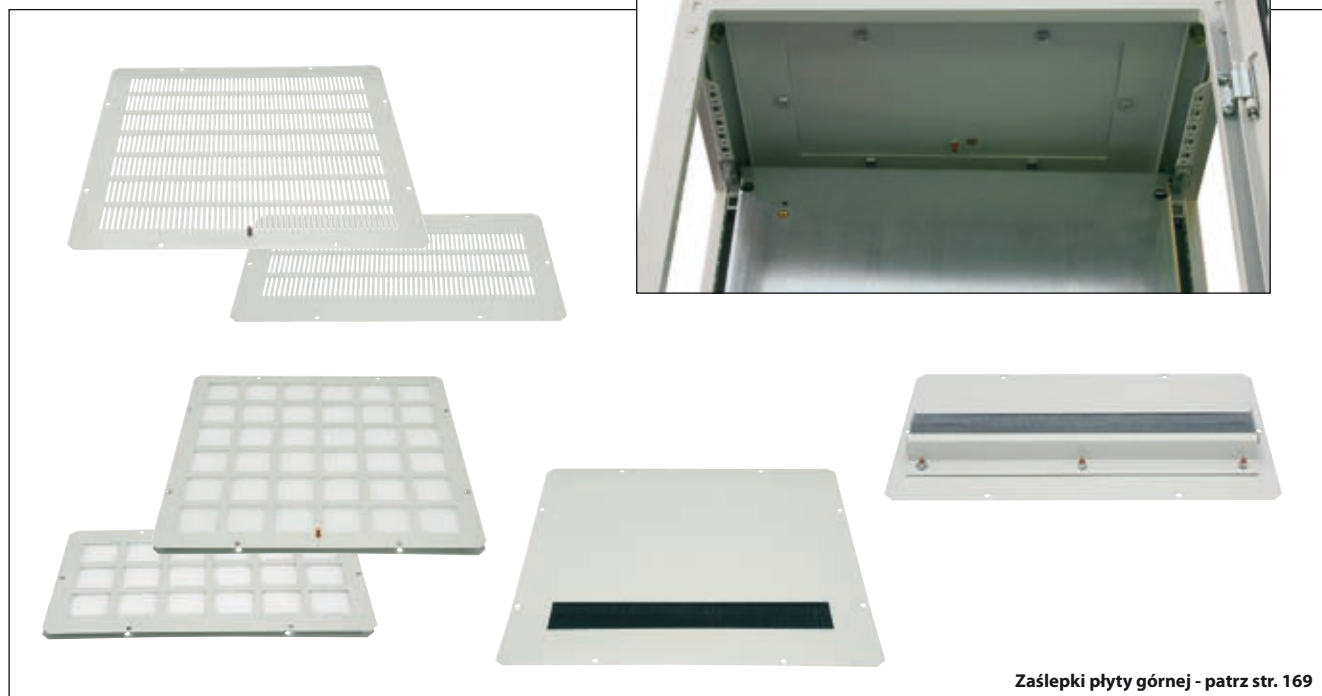


KONSTRUKCJA SZAF SZE2

WYKONANIA PŁYT GÓRNYCH



Uwaga:
 Otwory w płytach górnych są standardowo zakryte zaślepkami pełnymi z wylewaną uszczelką.
 Opcjonalne typy zaślepek - patrz str. 169



Zaśleпки płyty górnej - patrz str. 169



SZAFY W WYKONANIU SPECJALNYM



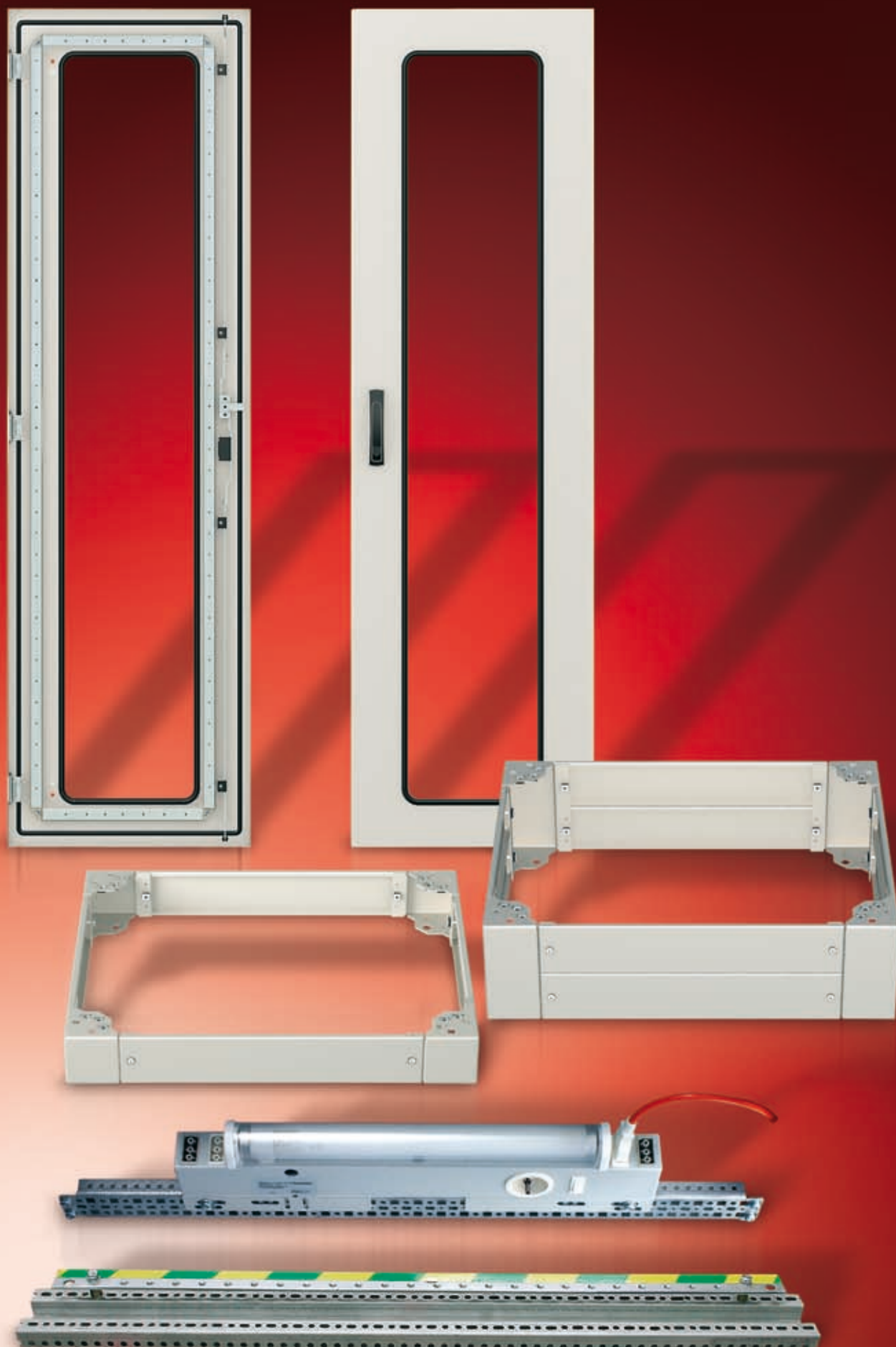
Szafy z blachy nierdzewnej



Szafa hydraulicznych przetworników pomiarowych



WYPOSAŻENIE DODATKOWE SZAF SZE2



WYPOSAŻENIE DODATKOWE SZAF SZE2

Drzwi

Do zastosowania zamiast drzwi przednich pełnych lub osłony tylnej.
Maksymalny kąt otwarcia drzwi: 120°

Materiał:

Blacha stalowa malowana proszkowo w kolorze RAL 7035, stalowe profile usztywniające, szyba ze szkła hartowanego

Zakres dostawy:

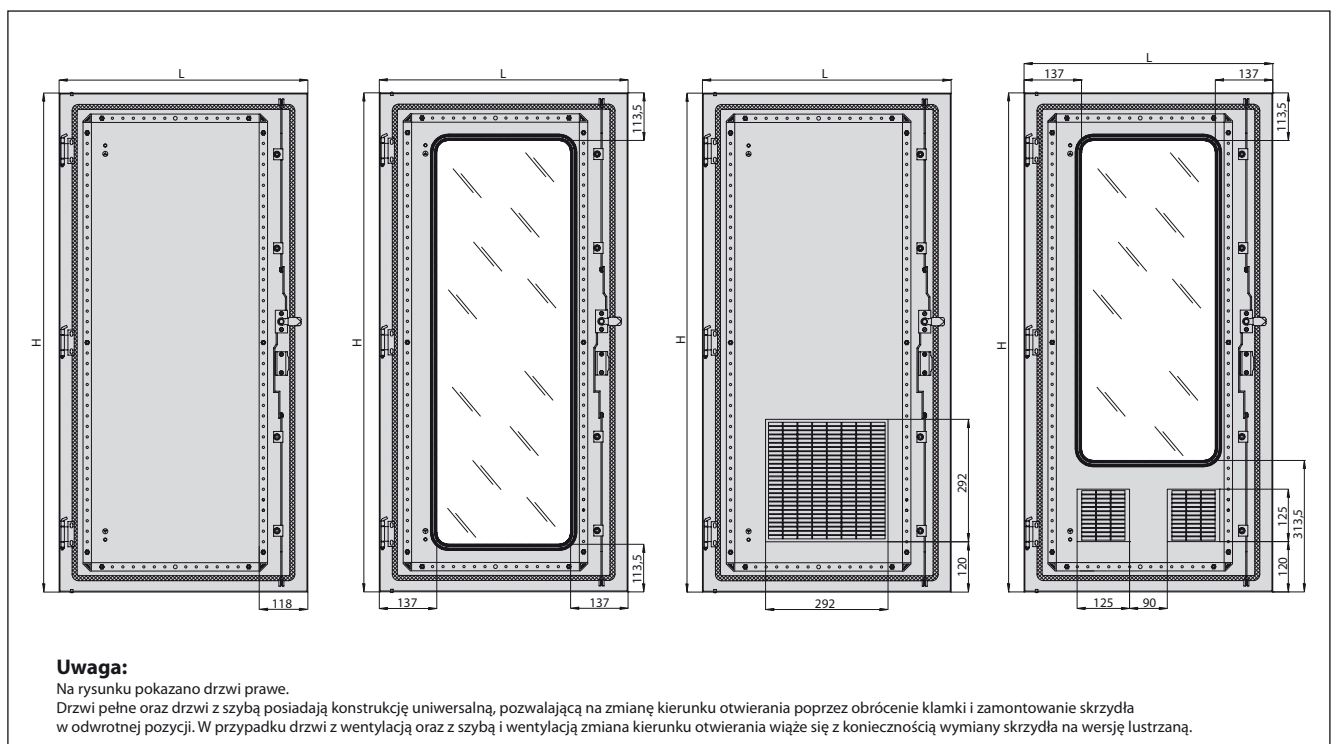
Skrzydło drzwi kompletne z zawiasami, wyposażone w zamek bez klamki z wkładką kształtową typu „doppelbart”.



Drzwi jednoskrzydłowe

Do szafy		Wymiary drzwi		Numer katalogowy					
wysokość [mm]	szerokość [mm]	H [mm]	L [mm]	drzwi pełne IP 54	drzwi z szybą IP 54	drzwi z wentylacją IP 42		drzwi z szybą i wentylacją IP 42	
				prawe/lewe	prawe/lewe	prawe	lewe	prawe	lewe
2000	800	1990	793	WZ-1951-10-01-011	WZ-1951-17-01-011	WZ-1951-40-01-011	WZ-1951-40-09-011	WZ-1951-36-01-011	WZ-1951-36-09-011
	600	1990	593	WZ-1951-10-02-011	WZ-1951-17-02-011	WZ-1951-40-02-011	WZ-1951-40-10-011	WZ-1951-36-02-011	WZ-1951-36-10-011
1800	800	1790	793	WZ-1951-10-03-011	WZ-1951-17-03-011	WZ-1951-40-03-011	WZ-1951-40-11-011	WZ-1951-36-03-011	WZ-1951-36-11-011
	600	1790	593	WZ-1951-10-04-011	WZ-1951-17-04-011	WZ-1951-40-04-011	WZ-1951-40-12-011	WZ-1951-36-04-011	WZ-1951-36-12-011

Opakowanie: 1 szt.



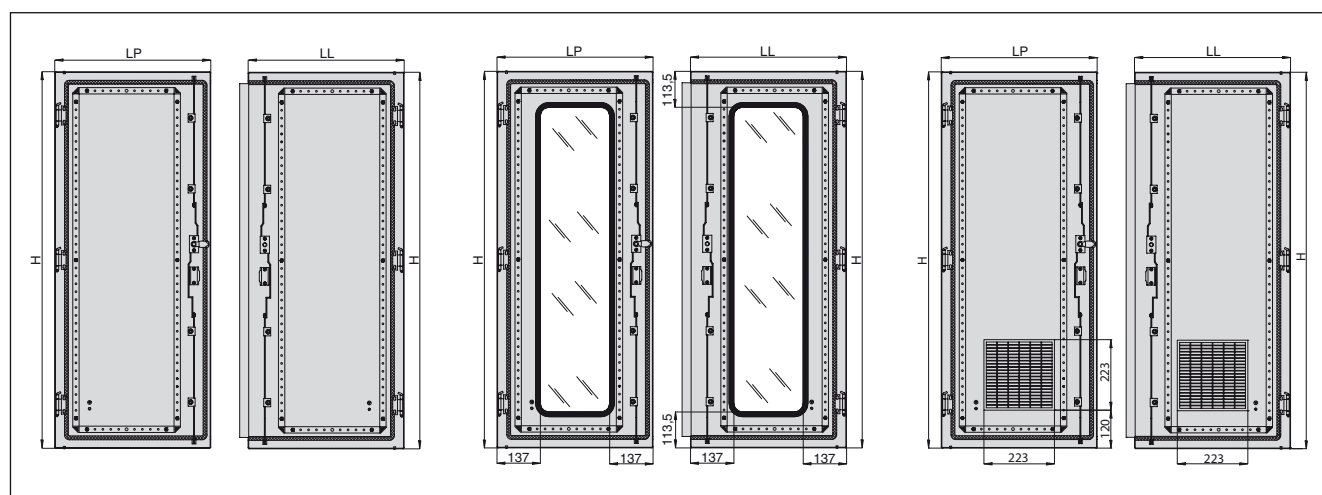
WYPOSAŻENIE DODATKOWE SZAF SZE2

Drzwi dwuskrzydłowe

Do szafy		Wymiary drzwi			Numer katalogowy					
wysokość [mm]	szerokość [mm]	H [mm]	LP [mm]	LL [mm]	drzwi pełne IP 54		drzwi z szybą IP 54		drzwi z wentylacją IP 42	
					prawe* skrzydło	lewe* skrzydło	prawe* skrzydło	lewe* skrzydło	prawe* skrzydło	lewe* skrzydło
2000	1200	1990	593	619,5	WZ-1951-15-01-011	WZ-1951-13-01-011	WZ-1951-52-01-011	WZ-1951-54-01-011	WZ-1951-59-01-011	WZ-1951-57-01-011
	1000	1990	493	519,5	WZ-1951-15-02-011	WZ-1951-13-02-011	WZ-1951-52-02-011	WZ-1951-54-02-011	WZ-1951-59-02-011	WZ-1951-57-02-011
1800	1200	1790	593	619,5	WZ-1951-15-03-011	WZ-1951-13-03-011	WZ-1951-52-03-011	WZ-1951-54-03-011	WZ-1951-59-03-011	WZ-1951-57-03-011

Opakowanie: 1 szt. (skrzydło)

*) patrząc na szafę od przodu



Ogranicznik otwarcia drzwi

Chroni zawiasy drzwi przed uszkodzeniem.

Wyposażony w blokadę.

Mocowany do ramy usztywniającej drzwi oraz do szkieletu szafy.

Przy samodzielnej montażu należy wykonać dwa otwory o średnicy 6 mm w miejscach wyznaczonych wgłębieniami.

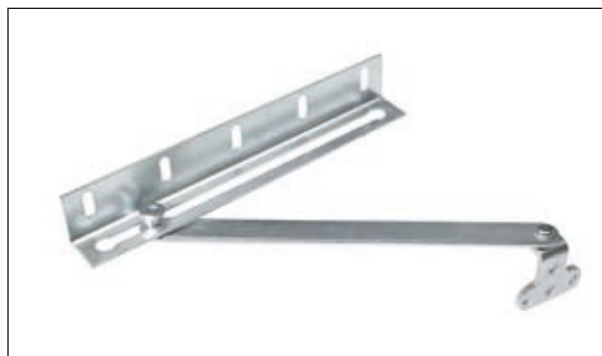
Materiał:

Blacha stalowa, ocynkowana

Zakres dostawy:

Ogranicznik otwarcia kompletny z elementami do montażu w szafie.

Opakowanie	Numer katalogowy
1 szt.	WZ-1951-32-00-000



Uchwyt wychylny z wkładką bębnową do zamka drzwi

Do zastosowania w drzwiach szafy zamiast seryjnie montowanego szyldu z wkładką kształtową typu „doppelbart”.

Materiał korpusu:

Tworzywo sztuczne

Zakres dostawy:

Uchwyt i wkładkę należy zamawiać osobno.

Nazwa wyrobu	Opakowanie	Numer katalogowy
Uchwyt wychylny bez wkładki	1 szt.	M1H-01-0024
Wkładka bębnowa do uchwyty wychylnego + 2 klucze	1 kpl.	M1H-02-0028



WYPOSAŻENIE DODATKOWE SZAF SZE2

Oslony boczne

Oferowane w dwóch rodzajach:

- 1) osłony wpuszczane - nie wychodzą poza gabaryty szkieletu szafy, a w przypadku zabudowy szeregowej szaf mogą spełniać funkcję przegrody;
- 2) osłony zewnętrzne - zwiększają szerokość szafy o 25 mm z każdej strony. Wszystkie osłony wyposażone są w wylewane uszczelki z pianki poliuretanowej oraz kołki gwintowane do mocowania linek uziemienia.

Materiał:

Blacha stalowa malowana farbą proszkową w kolorze RAL 7035

Zakres dostawy:

2 osłony (wpuszczane lub zewnętrzne) z elementami mocującymi do montażu w szafie.

Do szafy		Numer katalogowy	
wysokość [mm]	głębokość [mm]	Oslony wpuszczane	Oslony zewnętrzne
2000	800	WZ-1951-09-01-011	WZ-1951-07-05-011
	600	WZ-1951-09-02-011	WZ-1951-07-06-011
	500	WZ-1951-09-03-011	WZ-1951-07-07-011
	400	WZ-1951-09-13-011	WZ-1951-07-29-011
1800	600	WZ-1951-09-05-011	WZ-1951-07-13-011
	500	WZ-1951-09-06-011	WZ-1951-07-14-011

Opakowanie: 2 szt.

Uwaga:

Oslony mogą być na życzenie wyposażone w kratki wentylacyjne oraz wentylatory - patrz str. 172



1 - osłona wpuszczana



2 - osłona zewnętrzna



Dach

Do każdego wykonania szafy dostępne są dachy w dwóch szerokościach:

- dach do szafy z osłonami wpuszczanymi (szerokość dachu zgodna z szerokością szkieletu szafy),
- dach do szafy z osłonami zewnętrznymi (szerokość dachu zwiększona o 50 mm w stosunku do szkieletu).

Wysokość dachu wraz z tulejami dystansowymi: 41,5 mm.

Materiał:

Blacha stalowa malowana farbą proszkową w kolorze RAL 7035

Zakres dostawy:

Dach z 4 tulejami dystansowymi do montażu.

Śruby mocujące M12 dostarczane są wraz z szafą.

Do szafy		Numer katalogowy	
szerokość [mm]	głębokość [mm]	Dach do szafy z osłonami wpuszczanymi	Dach do szafy z osłonami zewnętrznymi
1200	800	WZ-1951-27-01-011	WZ-1951-28-01-011
	600	WZ-1951-27-02-011	WZ-1951-28-02-011
	500	WZ-1951-27-03-011	WZ-1951-28-03-011
1000	600	WZ-1951-27-05-011	WZ-1951-28-05-011
	500	WZ-1951-27-06-011	WZ-1951-28-06-011
800	800	WZ-1951-27-07-011	WZ-1951-28-07-011
	600	WZ-1951-27-08-011	WZ-1951-28-08-011
	500	WZ-1951-27-09-011	WZ-1951-28-09-011
	400	WZ-1951-27-10-011	WZ-1951-28-10-011
600	800	WZ-1951-27-11-011	WZ-1951-28-11-011
	600	WZ-1951-27-12-011	WZ-1951-28-12-011
	500	WZ-1951-27-13-011	WZ-1951-28-13-011
	400	WZ-1951-27-14-011	WZ-1951-28-14-011

Opakowanie: 1 szt.



Dach i tuleje dystansowe



WYPOSAŻENIE DODATKOWE SZAF SZE2

Ucha transportowe

Przykręcane do otworów w płycie górnej szkieletu lub (w przypadku zastosowania dachu) do tulei dystansowych.

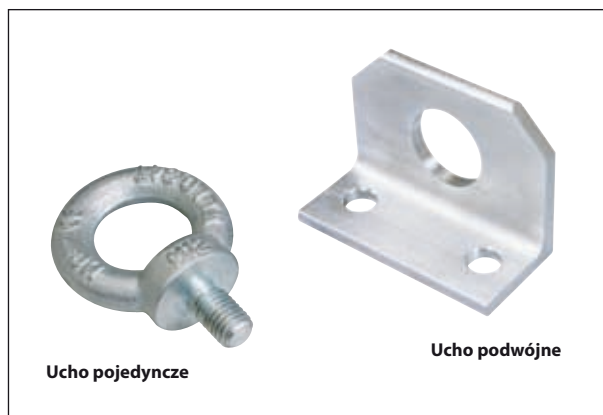
Oferowane w dwóch rodzajach:

- 1) ucho pojedyncze - stalowa odkuwka ocynkowana, średnica otworu do zawieszania 30 mm, gwint do mocowania M12;
- 2) ucho podwójne do szaf łączonych w zestawy - ocynkowany kątownik stalowy, średnica otworu do zawieszania 38 mm, dwa otwory pod śruby mocujące M12 (śruby dostarczane są wraz z szafą).

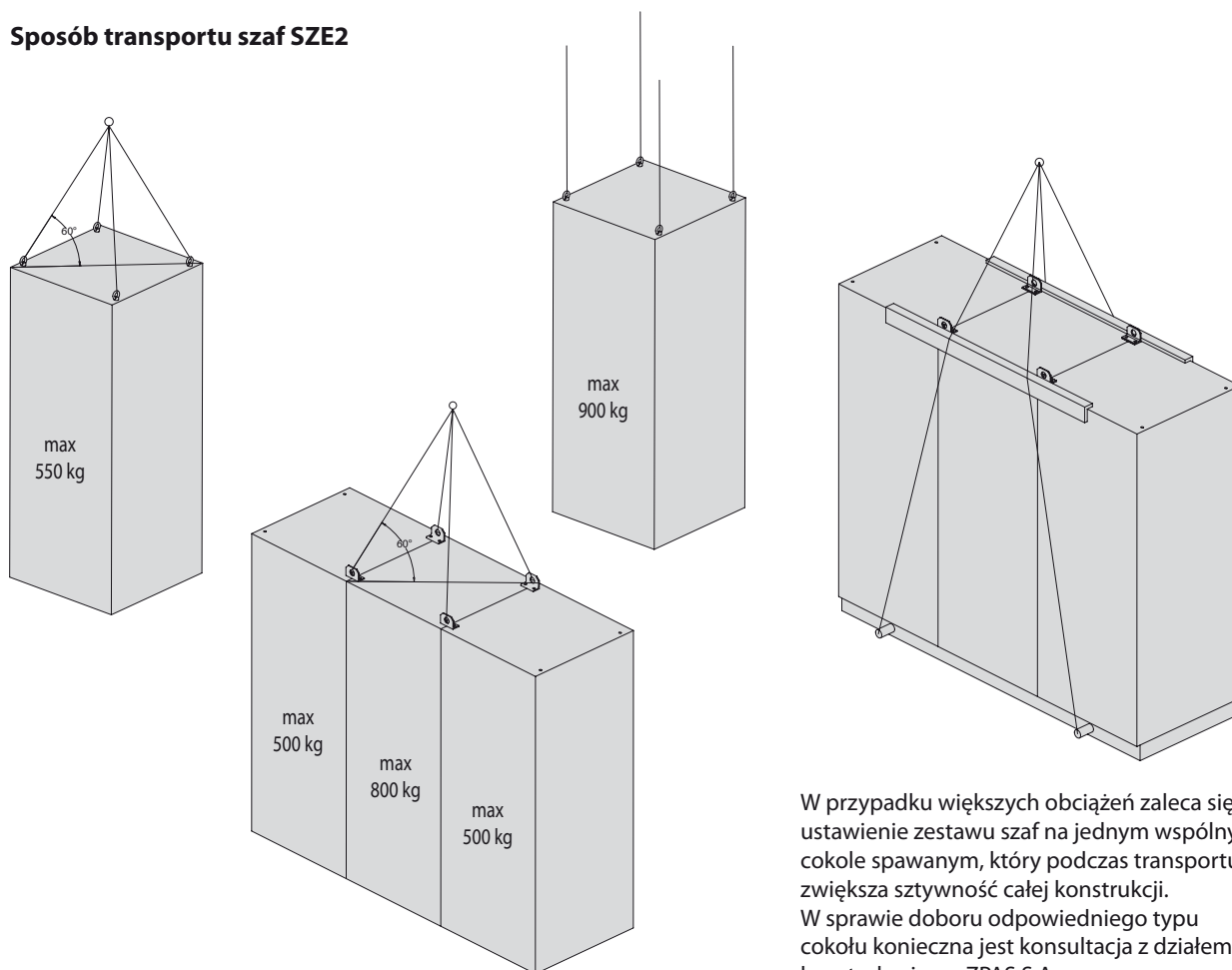
Zakres dostawy:

Ucha sprzedawane są pojedynczo.

Rodzaj ucha	Opakowanie	Numer katalogowy
pojedyncze	1 szt.	M1F-00-0106
podwójne	1 szt.	WZ-1951-68-00-000



Sposób transportu szaf SZE2



W przypadku większych obciążeń zaleca się ustawienie zestawu szaf na jednym wspólnym cokole spawanym, który podczas transportu zwiększa sztywność całej konstrukcji. W sprawie doboru odpowiedniego typu cokołu konieczna jest konsultacja z działem konstrukcyjnym ZPAS S.A.



WYPOSAŻENIE DODATKOWE SZAF SZE2

Cokół skręcany

Składa się z czterech narożników i czterech lub ośmiu zdejmowanych łączników, tworzących boki cokołu. Cały ciężar szafy przenoszą narożniki. Po przez odkręcenie łączników możliwy jest dostęp do przestrzeni pod szafą.

Cokół można mocować do podłoża z opcjonalnym zastosowaniem czterech gumowych wibroizolatorów.

Materiał:

- Cokół: blacha stalowa malowana proszkowo w kolorze RAL 7035
- Wibroizolatory: gumowe o grubości 10 mm

Zakres dostawy:

Cokół kompletny oraz elementy mocujące cokół do szafy. Wibroizolatory należy zamawiać osobno.

Do szafy		Numer katalogowy		
szerokość [mm]	głębokość [mm]	Cokół o wysokości 100 mm	Cokół o wysokości 200 mm	Wibroizolator (1 szt.)
1200	800	WZ-001C-12-75-011	WZ-002C-12-75-011	M1Z-00-0048
	600	WZ-001C-12-55-011	WZ-002C-12-55-011	
	500	WZ-001C-12-45-011	WZ-002C-12-45-011	
1000	600	WZ-001C-10-55-011	WZ-002C-10-55-011	
	500	WZ-001C-10-45-011	WZ-002C-10-45-011	
800	800	WZ-001C-80-75-011	WZ-002C-80-75-011	
	600	WZ-001C-80-55-011	WZ-002C-80-55-011	
	500	WZ-001C-80-45-011	WZ-002C-80-45-011	
	400	WZ-001C-80-35-011	WZ-002C-80-35-011	
600	800	WZ-001C-60-75-011	WZ-002C-60-75-011	
	600	WZ-001C-60-55-011	WZ-002C-60-55-011	
	500	WZ-001C-60-45-011	WZ-002C-60-45-011	
	400	WZ-001C-60-35-011	WZ-002C-60-35-011	

Opakowanie: Cokół - 1 szt.
Wibroizolator - 1 szt.


Wibroizolator
Narożnik cokołu z wibroizolatorem

Cokół spawany

Przeznaczony do szaf o dużym obciążeniu. Umożliwia przeniesienie szafy za pomocą wózka widłowego bez użycia palety transportowej.

Materiał:

Blacha stalowa malowana proszkowo w kolorze RAL 7035

Zakres dostawy:

Cokół oraz elementy mocujące cokół do szafy.

Do szafy		Numer katalogowy	
szerokość [mm]	głębokość [mm]	Cokół o wysokości 100 mm	Cokół o wysokości 200 mm
1200	800	WZ-1951-71-01-011	WZ-1951-74-01-011
	600	WZ-1951-71-02-011	WZ-1951-74-02-011
	500	WZ-1951-71-03-011	WZ-1951-74-03-011
1000	600	WZ-1951-71-05-011	WZ-1951-74-05-011
	500	WZ-1951-71-06-011	WZ-1951-74-06-011
800	800	WZ-1951-71-07-011	WZ-1951-74-07-011
	600	WZ-1951-71-08-011	WZ-1951-74-08-011
	500	WZ-1951-71-09-011	WZ-1951-74-09-011
	400	WZ-1951-71-10-011	WZ-1951-74-10-011
600	800	WZ-1951-71-11-011	WZ-1951-74-11-011
	600	WZ-1951-71-12-011	WZ-1951-74-12-011
	500	WZ-1951-71-13-011	WZ-1951-74-13-011
	400	WZ-1951-71-14-011	WZ-1951-74-14-011

Opakowanie: 1 szt.



WYPOSAŻENIE DODATKOWE SZAF SZE2

19" rama obrotowa

Przeznaczona do szaf o szerokości 800 mm.

Dostępna w wersji symetrycznej i asymetrycznej.

Wyposażona w ogranicznik otwarcia.

Zamykana za pomocą dwóch zamków bez klamki, z wkładką kształtową typu „doppelbart”.

Możliwość zmiany kierunku otwierania ramy poprzez jej zamontowanie w pozycji obróconej o 180°.

Maksymalny kąt otwarcia: 120°

Nośność: 150 kg

Materiał:

Blacha i profile stalowe malowane proszkowo w kolorze RAL 7035

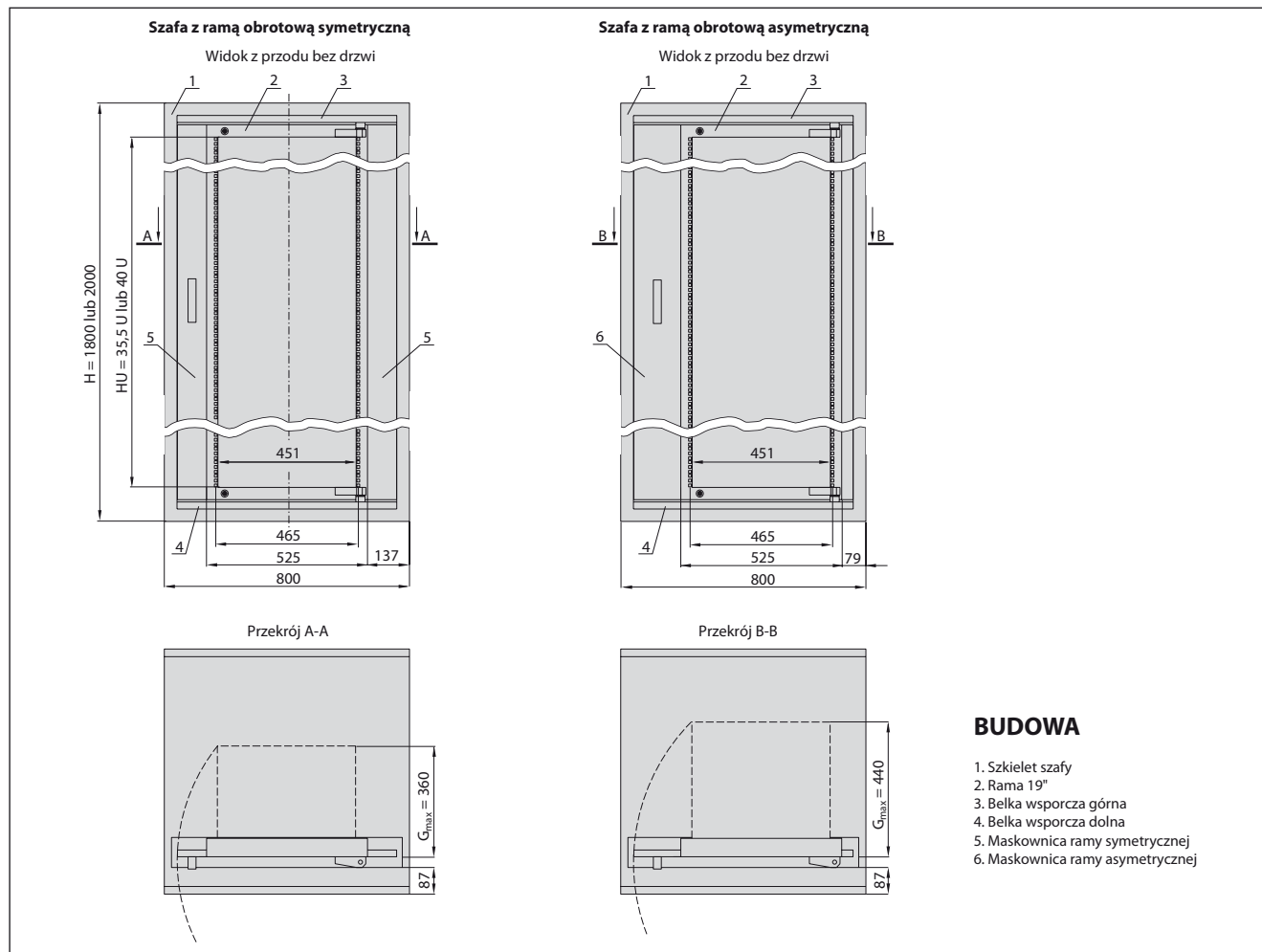
Zakres dostawy:

Rama obrotowa kompletna z elementami mocującymi do montażu w szafie.

Rodzaj ramy	Do szafy o wysokości H [mm]	Wysokość użytkowa ramy HU [U = 44,45 mm]	Maksymalna głębokość montowanych urządzeń G _{max} [mm]	Numer katalogowy
symetryczna	2000	40 U	360	WZ-1951-29-01-011
	1800	35,5 U	360	WZ-1951-29-02-011
asymetryczna	2000	40 U	440	WZ-1951-20-01-011
	1800	35,5 U	440	WZ-1951-20-02-011

Opakowanie: 1 szt.

Rama obrotowa asymetryczna zamontowana w szafie



WYPOSAŻENIE DODATKOWE SZAF SZE2

19" belka nośna

Do montażu urządzeń 19" w szafach o szerokości 600 lub 800 mm. Mocowana do szkieletu szafy za pomocą belek montażowych UNI; w szafach o szerokości 800 mm do uzyskania rozstawu 19" wymagane jest zastosowanie wysięgników, natomiast w szafach o szerokości 1000 i 1200 mm - indywidualny stelaż z belek montażowych UNI.

Materiał:

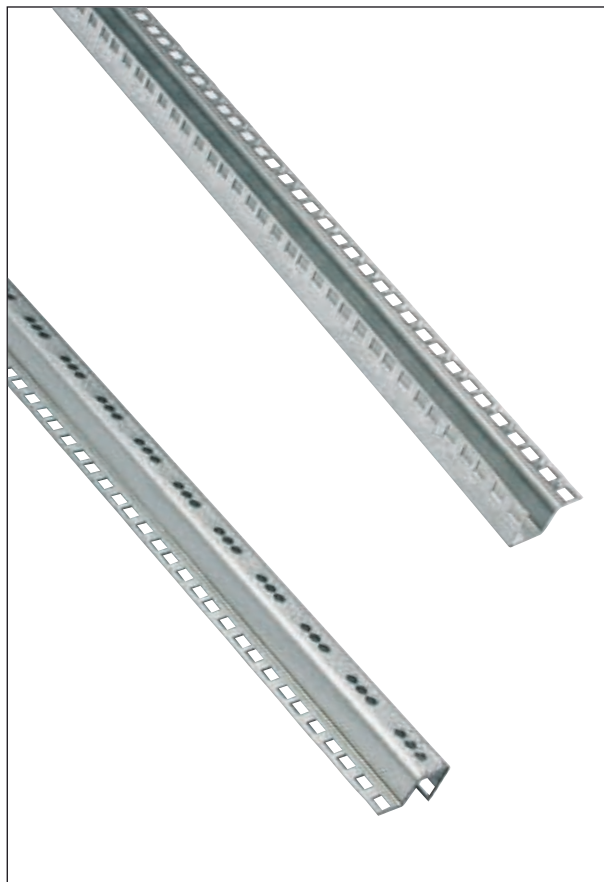
Blacha stalowa alucynk

Zakres dostawy:

Belka nośna bez elementów mocujących.

Długość belki nośnej		Numer katalogowy
[mm]	[U = 44,45 mm]	
1868	42 U	WZ-SB00-01-02-000
1779	40 U	WZ-SB00-01-03-000
1734	39 U	WZ-SB00-01-13-000
1690	38 U	WZ-SB00-01-04-000
1601	36 U	WZ-SB00-01-05-000
1468	33 U	WZ-SB00-01-14-000
1423	32 U	WZ-SB00-01-06-000
1334	30 U	WZ-SB00-01-15-000
1245	28 U	WZ-SB00-01-07-000
1201	27U	WZ-SB00-01-16-000
1067	24 U	WZ-SB00-01-08-000
934	21U	WZ-SB00-01-17-000
801	18 U	WZ-SB00-01-09-000
667	15 U	WZ-SB00-01-10-000
534	12 U	WZ-SB00-01-11-000
445	10 U	WZ-SB00-01-12-000

Opakowanie: 1 szt.



Wysięgnik

Do mocowania belek nośnych 19" w szafie SZE2 o szerokości 800 mm.

Materiał:

Blacha stalowa ocynkowana

Zakres dostawy:

1 wysięgnik z elementami do montażu wysięgnika do belki nośnej i belki montażowej UNI.



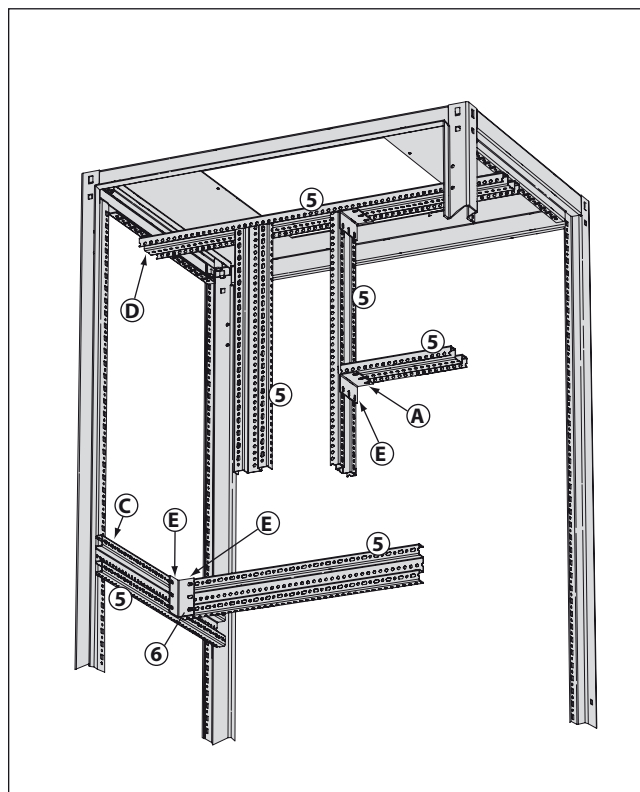
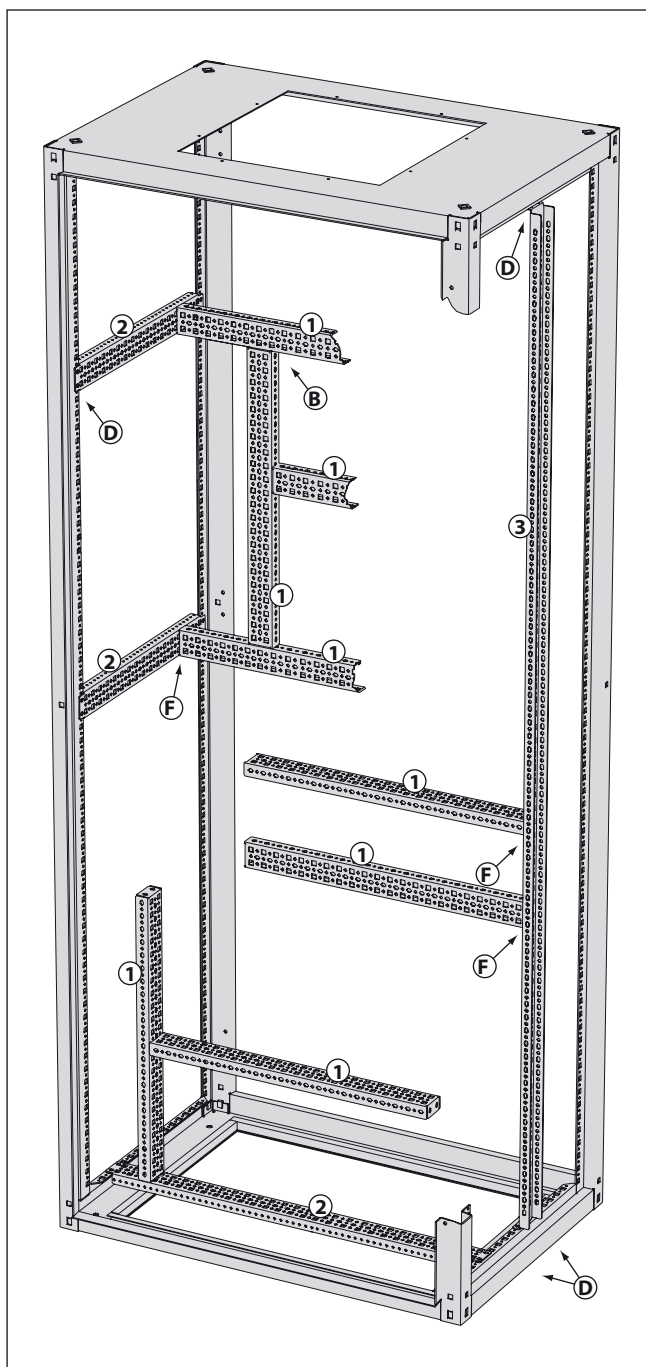
Opakowanie	Numer katalogowy
1 szt.	WZ-5205-90-00-C12

WYPOSAŻENIE DODATKOWE SZAF SZE2

Sposoby konstruowania stelaży

System CLASSIC

1. Belka montażowa CLASSIC (str. 162)
2. Belka poprzeczna CLASSIC (str. 162)
3. Belka pionowa CLASSIC (str. 162)



System UNI

5. Belka montażowa UNI (str. 163)
6. Kątownik do łączenia belek montażowych UNI (str. 163)

Zastosowane elementy mocujące

	Opis	Ilość sztuk	Z kompletu* nr kat.
A	wkręt z nakrętką zwykłą i podkładkami	1	WZ-1951-44-03-000
B	wkręt z nakrętką zwykłą i podkładkami	2	WZ-1951-44-03-000
C	śruba samoformująca	1	WZ-1951-44-01-000
	lub wkręt z nakrętką klatkową i podkładką	2	WZ-1951-44-02-000
D	śruba samoformująca	2	WZ-1951-44-01-000
	lub wkręt z nakrętką klatkową i podkładką	2	WZ-1951-44-02-000
E	śruba samoformująca	2	WZ-1951-44-01-000
	lub wkręt z nakrętką zwykłą i podkładkami	2	WZ-1951-44-03-000
F	wkręt z nakrętką klatkową i podkładką	2	WZ-1951-44-02-000
	lub wkręt z nakrętką zwykłą i podkładkami	2	WZ-1951-44-03-000

*) Elementy mocujące sprzedawane są w kompletach po 20 sztuk.
Szczegółowy opis na stronie 163.



WYPOSAŻENIE DODATKOWE SZAF SZE2

Belka montażowa CLASSIC

Mocowana do belek poprzecznych lub pionowych.

Materiał:

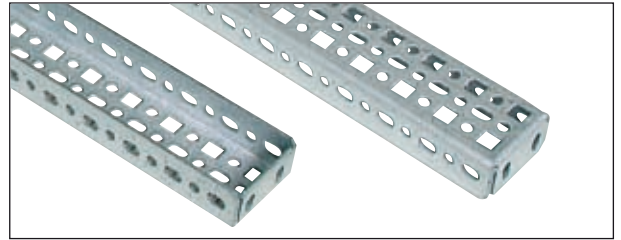
Blacha stalowa alucynk

Zakres dostawy:

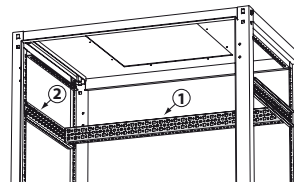
Belka montażowa bez elementów mocujących (elementy mocujące na str. 163).

Długość belki [mm]	Numer katalogowy	Długość belki [mm]	Numer katalogowy
1200	WZ-0573-12-01-000	650	WZ-0573-12-13-000
1150	WZ-0573-12-02-000	600	WZ-0573-12-14-000
1100	WZ-0573-12-03-000	550	WZ-0573-12-15-000
1050	WZ-0573-12-04-000	525	WZ-0573-12-16-000
1000	WZ-0573-12-05-000	500	WZ-0573-12-17-000
950	WZ-0573-12-06-000	450	WZ-0573-12-18-000
900	WZ-0573-12-07-000	400	WZ-0573-12-19-000
850	WZ-0573-12-08-000	350	WZ-0573-12-20-000
800	WZ-0573-12-09-000	300	WZ-0573-12-21-000
775	WZ-0573-12-10-000	275	WZ-0573-12-22-000
750	WZ-0573-12-11-000	250	WZ-0573-12-23-000
700	WZ-0573-12-12-000	225	WZ-0573-12-24-000
		200	WZ-0573-12-25-000

Opakowanie: 1 szt.



DOPASOWANIE BELEK MONTAŻOWYCH CLASSIC DO SZEROKOŚCI SZAFY



Szerokość szafy [mm]	Długość belki mont. CLASSIC [mm]
1200	1150
1000	950
800	750
600	550

1. Belka montażowa CLASSIC
2. Belka poprzeczna CLASSIC

Belka pionowa CLASSIC

Mocowana do płyty dolnej i górnej szkieletu.

Materiał:

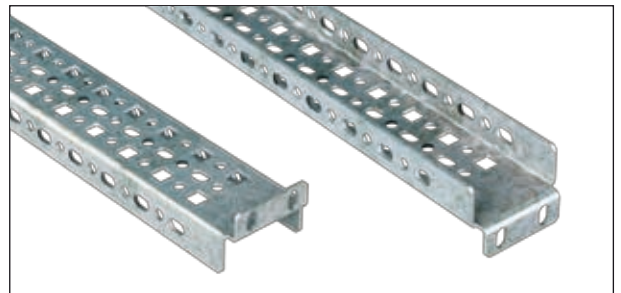
Blacha stalowa alucynk

Zakres dostawy:

Belka pionowa bez elementów mocujących (elementy mocujące na str. 163).

Do szafy o wysokości [mm]	Długość belki [mm]	Numer katalogowy
2000	1875	WZ-1951-48-01-000
1800	1675	WZ-1951-48-02-000

Opakowanie: 1 szt.



Belka poprzeczna CLASSIC

Mocowana do poziomych lub pionowych otworów w szkielecie szafy.

Materiał:

Blacha stalowa alucynk

Zakres dostawy:

Belka montażowa bez elementów mocujących (elementy mocujące na str. 163).

Do szafy		Długość belki [mm]	Numer katalogowy
szerokość [mm]	głębokość [mm]		
—	800	640	WZ-1951-46-01-000
—	600	440	WZ-1951-46-02-000
—	500	340	WZ-1951-46-03-000
—	400	240	WZ-1951-46-04-000
1200	—	1152,5	WZ-1951-46-05-000
1000	—	952,5	WZ-1951-46-06-000
800	—	752,5	WZ-1951-46-07-000
600	—	552,5	WZ-1951-46-08-000

Opakowanie: 1 szt.



WYPOSAŻENIE DODATKOWE SZAF SZE2

Belka montażowa UNI

Belki montażowe UNI umożliwiają skonfigurowanie dowolnego ste-
laża wewnątrz szafy.
Otworowanie belek pasuje zarówno do poziomych, jak i pionowych
otworów w szkieletzie szafy.
Standardowa oferta zawiera belki o długościach dopasowanych
do gabarytów szafy (patrz tabela). Belki o innych długościach wy-
konywane są na specjalne zamówienie.
Możliwość indywidualnego doboru długości poprzez samodzielne
cięcie belek na krótsze odcinki w trakcie prac montażowych.

Materiał:

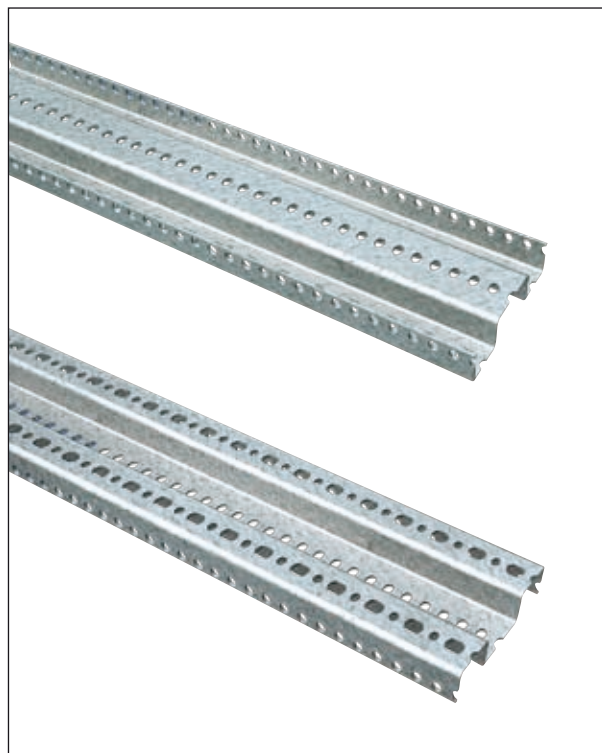
Blacha stalowa alucynk

Zakres dostawy:

Belka montażowa bez elementów mocujących.

wysokość ¹ [mm]	Do szafy		Długość belki montażowej [mm]	Numer katalogowy
	szerokość ² [mm]	głębokość ³ [mm]		
2000	—	—	1875	WZ-1951-19-01-000
1800	—	—	1675	WZ-1951-19-02-000
1600	—	—	1475	WZ-1951-19-03-000
1200	—	—	1075	WZ-1951-19-04-000
—	1200	—	1162,5	WZ-1951-19-05-000
—	1000	—	962,5	WZ-1951-19-06-000
—	800	—	762,5	WZ-1951-19-07-000
—	600	—	562,5	WZ-1951-19-08-000
—	—	800	700	WZ-1951-19-09-000
—	—	600	500	WZ-1951-19-10-000
—	—	500	400	WZ-1951-19-11-000
—	—	400	300	WZ-1951-19-12-000

Opakowanie: 1 szt.



Sposób montażu belek w szafie (patrz str. 161):

- 1) Montaż pośredni poprzez belki o nr kat. od WZ-1951-19-05-000 do WZ-1951-19-08-000.
- 2) Montaż bezpośredni do płyty dolnej lub górnej.
- 3) Montaż bezpośredni do słupów szkieletu.

Kątownik do łączenia belek montażowych UNI

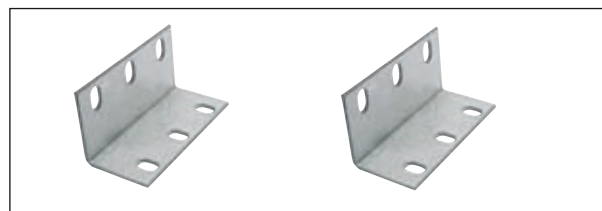
Materiał:

Blacha stalowa alucynk

Zakres dostawy:

1 kątownik bez elementów mocujących.

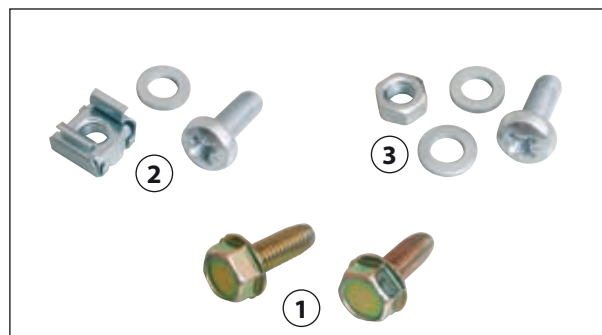
Opakowanie	Numer katalogowy
1 szt.	WZ-1951-21-00-000



Elementy mocujące do belek typu CLASSIC i UNI

Zastosowanie zgodnie z instrukcją na str. 161.
Sprzedawane w kompletach po 20 szt.

Rodzaj elementu	Opak. = 1 kpl.	Numer katalogowy
1) Śruba samoformująca M6x16	20 szt.	WZ-1951-44-01-000
2) Wkręt M6x16 Nakrętka klatkowa M6 Podkładka 6,4	20 szt. 20 szt. 20 szt.	WZ-1951-44-02-000
3) Wkręt M6x16 Nakrętka M6 Podkładka 6,4	20 szt. 20 szt. 40 szt.	WZ-1951-44-03-000



WYPOSAŻENIE DODATKOWE SZAF SZE2

Belka poprzeczna kablowa

Służy do mocowania wiązek kabli. Przykręcana w pozycji poziomej do boku szafy (do otworów w słupach szkieletu lub do ramy usztywniającej drzwi). Sposób montażu: przy pomocy śrób samoformujących lub wkrętów i nakrętki klatkowej - patrz. str. 163

Materiał:

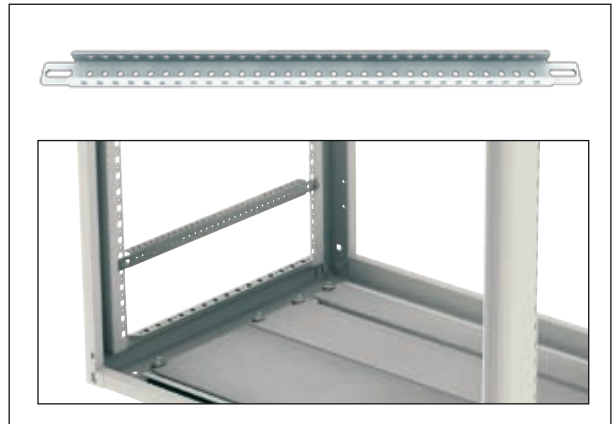
Blacha stalowa alucynk

Zakres dostawy:

Belka poprzeczna kablowa bez elementów mocujących (elementy mocujące na str. 163).

Do szafy o głębokości [mm]	Długość belki [mm]	Numer katalogowy
800	640	WZ-1951-65-01-000
600	440	WZ-1951-65-02-000
500	340	WZ-1951-65-03-000
400	240	WZ-1951-65-04-000

Opakowanie: 1 szt.



Belka kablowa, uchwyty kablowe

Belki z uchwytami służą do mocowania kabli wchodzących do szafy. Belkę przykręca się do poziomych profili szkieletu szafy lub do cokołu o wysokości 200 mm (patrz wspornik belki kablowej).

Materiał:

Belka - blacha stalowa alucynk

Uchwyty - blacha stalowa ocynkowana

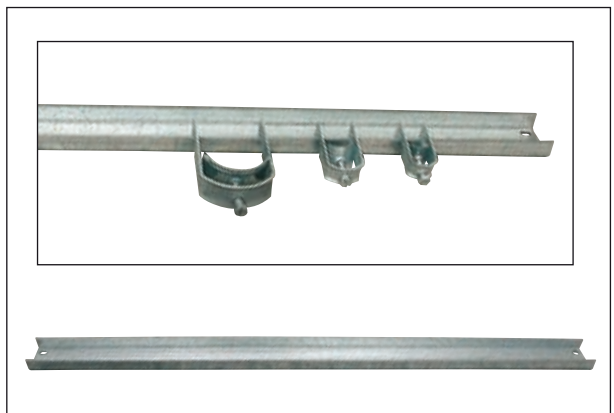
Zakres dostawy:

Belka kablowa sprzedawana jest bez elementów mocujących (elementy mocujące na str. 163). Uchwyty kablowe należy zamawiać osobno.

Uchwyty kablowe

Do kabli o średnicy [mm]	Numer katalogowy
8-12	WZ-K12U-00-00-000
12-16	WZ-K16U-00-00-000
16-20	WZ-K20U-00-00-000
20-24	WZ-K24U-00-00-000
24-28	WZ-K28U-00-00-000
28-32	WZ-K32U-00-00-000
32-36	WZ-K36U-00-00-000
36-40	WZ-K40U-00-00-000
40-44	WZ-K44U-00-00-000
44-48	WZ-K48U-00-00-000
48-52	WZ-K52U-00-00-000
52-56	WZ-K56U-00-00-000

Opakowanie: 1 szt.


Belka kablowa

Do szaf o szerokości [mm]	Wymiary belki [mm] (długość x szer. x wys.)	Numer katalogowy
1200	1158 x 49 x 20	WZ-1951-22-01-000
1000	958 x 49 x 20	WZ-1951-22-02-000
800	758 x 49 x 20	WZ-1951-22-03-000
600	558 x 49 x 20	WZ-1951-22-04-000

Opakowanie: 1 szt.

Wspornik belki kablowej

Do zamocowania belki kablowej w cokole skręcanym o wysokości 200 mm. Mocowany do boku cokołu od strony wewnętrznej.

Materiał:

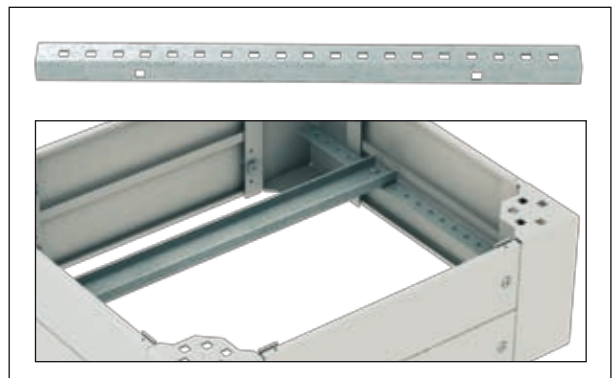
Blacha stalowa alucynk

Zakres dostawy:

Wspornik belki kablowej bez elementów mocujących (elementy mocujące na str. 163).

Do szafy o głębokości [mm]	Długość wspornika [mm]	Numer katalogowy
800	700	WZ-1951-66-01-000
600	500	WZ-1951-66-02-000
500	400	WZ-1951-66-03-000
400	300	WZ-1951-66-04-000

Opakowanie: 1 szt.



WYPOSAŻENIE DODATKOWE SZAF SZE2

Zespół listwy uziemienia

Składa się z listwy uziemienia oraz poziomej belki montażowej UNI, przeznaczonej do zamocowania na poziomych profilach szkieletu szafy. Listwa uziemienia posiada gwintowane otwory M6 do mocowania przewodów.

Materiał:

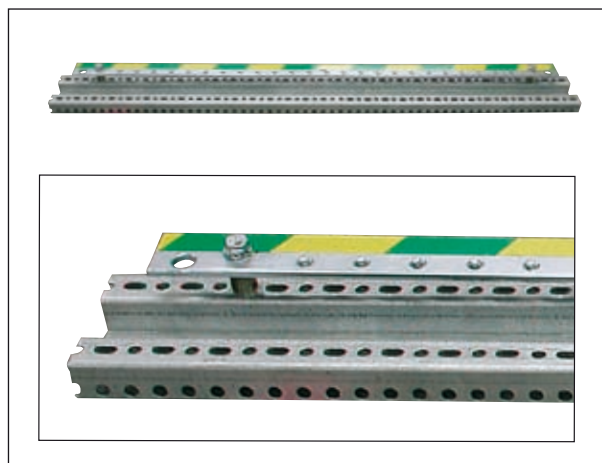
Listwa uziemienia: ocynkowana szyna stalowa o przekroju 30 x 4 mm
Belka montażowa UNI: blacha stalowa alucynk

Zakres dostawy:

Zespół listwy uziemienia z elementami do mocowania w szafie.

Do szafy o szerokości [mm]	Długość belki montażowej [mm]	Długość listwy uziemienia [mm]	Numer katalogowy zespołu
1200	1162,5	1113,5	WZ-1951-24-01-000
1000	962,5	913,5	WZ-1951-24-02-000
800	762,5	713,5	WZ-1951-24-03-000
600	562,5	513,5	WZ-1951-24-04-000

Opakowanie: 1 kpl.



Listwa ekranowania lub zerowania

Mocowana na belce montażowej UNI, która wchodzi w skład zespołu listwy uziemienia.

Posiada gwintowane otwory M6 do mocowania przewodów.

Materiał:

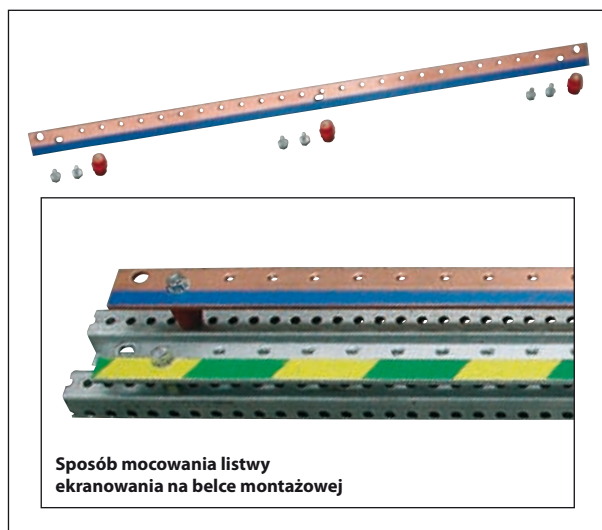
Szyna miedziana o przekroju 30 x 4 mm

Zakres dostawy:

Listwa ekranowania/zerowania z 3 izolatorami i śrubami do mocowania listwy na belce montażowej.

Do szafy o szerokości [mm]	Długość listwy [mm]	Numer katalogowy
1200	1113,5	WZ-1951-25-01-000
1000	913,5	WZ-1951-25-02-000
800	713,5	WZ-1951-25-03-000
600	513,5	WZ-1951-25-04-000

Opakowanie: 1 szt.



Sposób mocowania listwy ekranowania na belce montażowej

Komplet linek uziemienia

Przewody miedziane do połączenia zdejmowanych elementów szafy z listwą uziemienia, wyposażone w końcówki z oczkami do śrub M6.

Materiał:

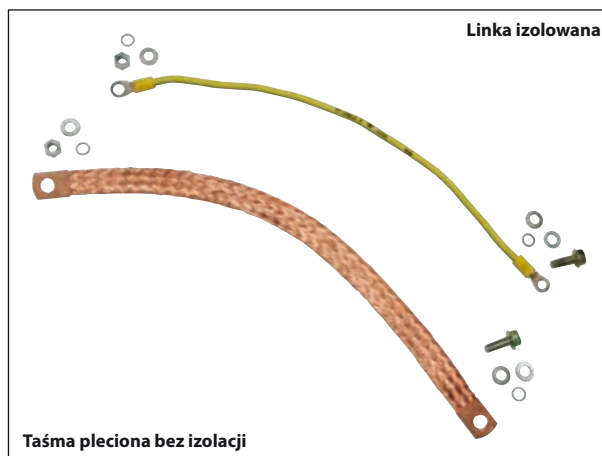
Miedź

Zakres dostawy:

Komplet: 8 linek izolowanych o przekroju 6 mm², 3 taśmy plecione bez izolacji o przekroju ok. 20 mm², elementy mocujące.

Uwaga: Taśmy plecione przeznaczone są do uziemienia drzwi i płyty montażowej.

Opakowanie	Numer katalogowy
1 kpl.	WZ-1951-33-00-000



Linka izolowana

Taśma pleciona bez izolacji



WYPOSAŻENIE DODATKOWE SZAF SZE2

Zespół oświetlenia systemowego

Mocowany do poziomych otworów w górnej części szkieletu szafy za pośrednictwem belki poprzecznej CLASSIC.

Wyposażony w gniazdko sieciowe w standardzie Schuko oraz wyłącznik.

Możliwość zasilania bezpośrednio ze źródła lub za pomocą kabla przyłączeniowego z sąsiedniej oprawy oświetleniowej.

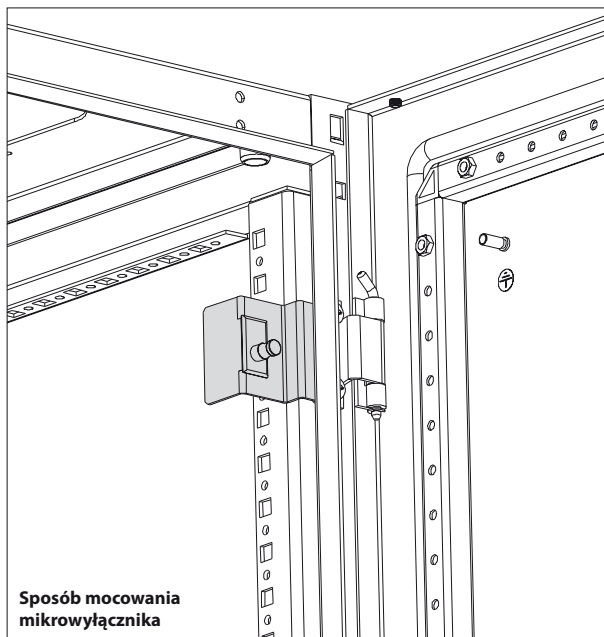
Możliwość sterowania za pomocą mikrowyłącznika.

Materiał:

Obudowa oprawy oświetleniowej - blacha stalowa malowana proszkowo w kolorze RAL 7035

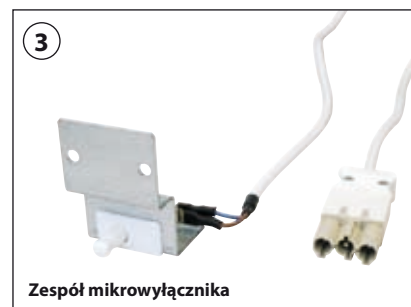
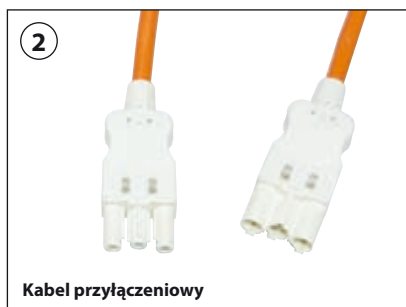
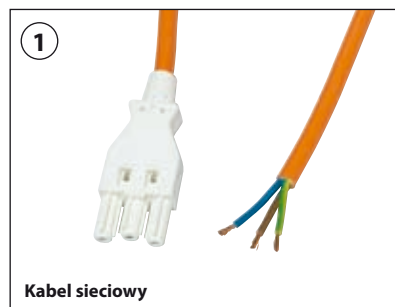
Zakres dostawy:

Komplet: oprawa oświetleniowa ze świetlówką o mocy 14 W, belka poprzeczna CLASSIC o długości dopasowanej do szerokości szafy, elementy mocujące. Kable podłączeniowe oraz zespół mikrowyłącznika należy zamawiać osobno.



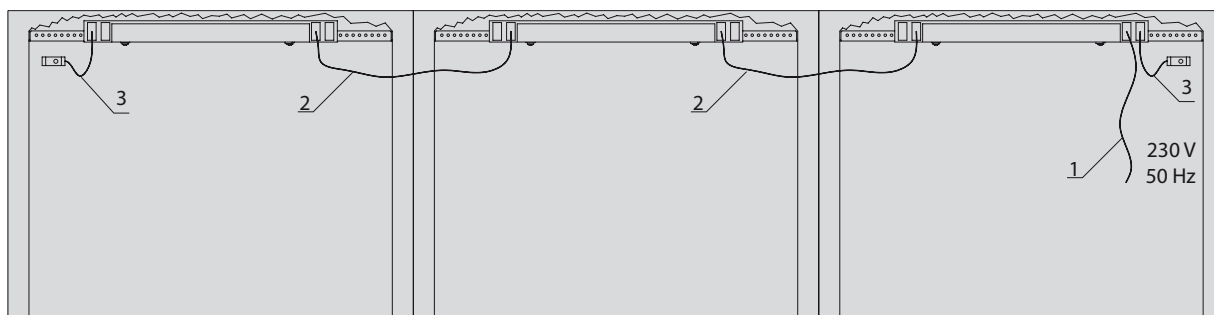
Nazwa wyrobu	Do szafy o szerokości [mm]	Numer katalogowy
Zespół oświetlenia systemowego	1200	WZ-1951-80-01-011
	1000	WZ-1951-80-02-011
	800	WZ-1951-80-03-011
	600	WZ-1951-80-04-011
Kabel przyłączeniowy 0,6 m	600 - 800	M1T-02-0012
Kabel przyłączeniowy 1,0 m	1000 - 1200	M1T-02-0011
Kabel sieciowy 3,0 m		M1T-02-0016
Zespół mikrowyłącznika z kablem o długości 1,0 m		WZ-1951-93-01-000

Opakowanie: 1 kpl.



Schemat podłączenia oświetlenia systemowego w zestawie szaf

- 1 - kabel sieciowy
- 2 - kabel przyłączeniowy
- 3 - zespół mikrowyłącznika



WYPOSAŻENIE DODATKOWE SZAF SZE2

Zespół oświetleniowy

Mocowany do poziomych otworów w górnej części szkieletu szafy.

Materiał:

Wspornik montażowy - blacha stalowa malowana proszkowo w kolorze RAL 7035

Belka montażowa - blacha stalowa alucynk (tylko do szaf o szerokości 1000 i 1200 mm)

Zakres dostawy:

Komplet: oprawa oświetleniowa ze świetlówką 230 V, 8 W, wspornik montażowy, belka montażowa (tylko dla szaf o szerokości 1000 i 1200 mm), kabel sieciowy o długości 1,6 m, elementy mocujące do montażu zespołu oświetlenia w szafie.

Osobno można zamówić kabel sieciowy z mikrowyłącznikiem.



Nazwa wyrobu	Do szafy o szerokości [mm]	Numer katalogowy
Zespół oświetleniowy	1200	WZ-1951-38-01-011
	1000	WZ-1951-38-02-011
	800	WZ-1951-38-03-011
	600	WZ-1951-38-04-011
Kabel sieciowy 1,6 + 1,0 m z mikrowyłącznikiem		WN-0208-04-00-000

Opakowanie: 1 kpl.

Mikrowyłącznik ze wspornikiem

Montowany przy drzwiach szafy. W zależności od sposobu podłączenia przewodów, wciśnięcie przycisku powoduje zamknięcie lub otwarcie obwodu.

Zakres dostawy:

Mikrowyłącznik, wspornik, 2 wkręty.

Opakowanie	Numer katalogowy
1 szt.	WZ-1951-41-03-000



WYPOSAŻENIE DODATKOWE SZAF SZE2

Zestaw wymienny zaślepek przesuwnych z pianką do płyty dolnej

Zaśleпки przesuwne z pianką uszczelniającą (4, 5) przeznaczone są do zastosowania zamiast zaślepek przesuwnych bez pianki (1, 2).

Tworzą przepust kablowy o regulowanej szerokości.

Pianka uszczelniająca chroni izolację kabli wprowadzanych do szafy przed uszkodzeniem oraz zwiększa szczelność szafy.

Rodzaje, wymiary i rozmieszczenie otworów w płycie dolnej szafy SZE2 podane są na str. 150.

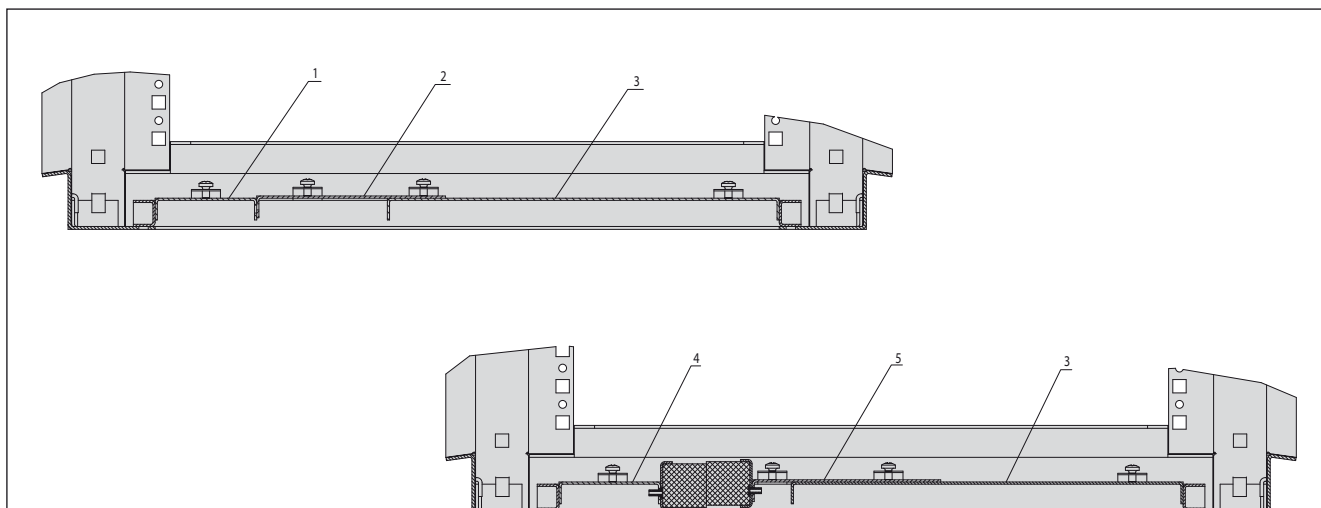
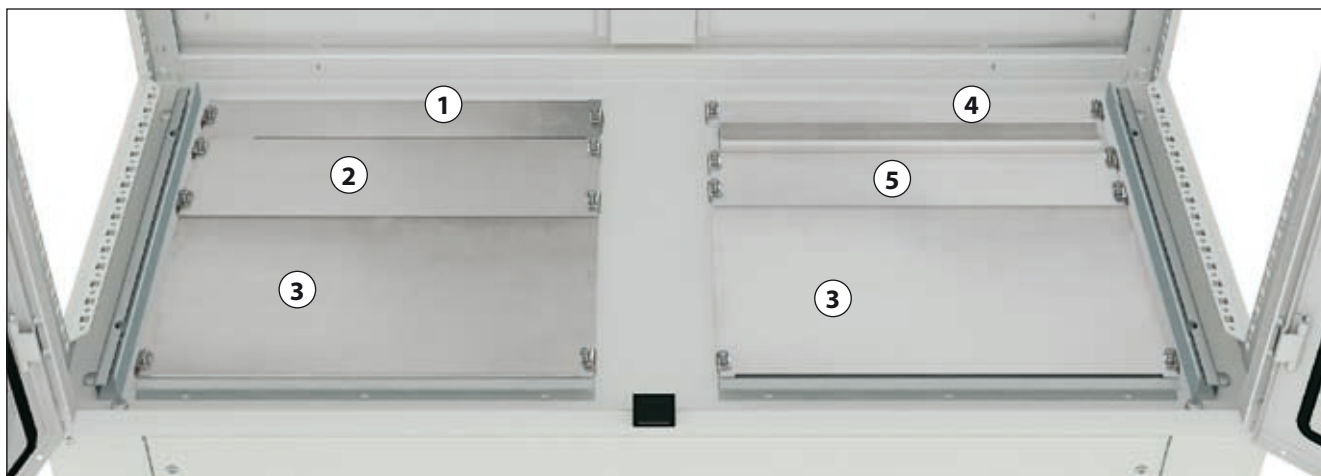
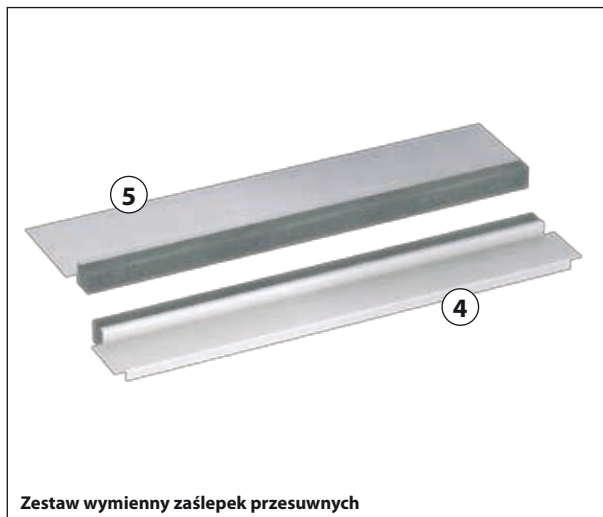
Materiał:

Blacha stalowa alucynk, pianka poliuretanowa

Zakres dostawy:

Zestaw 2 zaślepek przesuwnych z pianką uszczelniającą.

Do szafy o szerokości [mm]	Szerokość zaślepek [mm]	Opakowanie	Numer katalogowy
800	656	1 kpl.	WZ-1951-81-01-000
1200 lub 600	456	1 kpl.	WZ-1951-81-02-000
1000	406	1 kpl.	WZ-1951-81-03-000



Sposób montażu zaślepek przesuwnych w płycie dolnej szafy SZE2

W zakres dostawy każdej szafy wchodzi:

1, 2, 3 - zespół zaślepek przesuwnych bez pianki uszczelniającej dla każdego otworu w płycie dolnej szafy.

Dodatkowo można zamówić:

4, 5 - zestaw wymienny zaślepek przesuwnych z pianką uszczelniającą do zamontowania zamiast zaślepek przesuwnych bez pianki nr 1 i 2.



WYPOSAŻENIE DODATKOWE SZAF SZE2

Zaślepki płyty górnej

Rodzaje, wymiary i rozmieszczenie otworów w płycie górnej szafy SZE2: patrz str. 151.

Dostępne w 5 rodzajach:

- Zaślepki pełne z wylewaną uszczelką
- do szczelnego zamknięcia płyty górnej
- Zaślepki z perforacją
- posiadają otwory wentylacyjne o szerokości 2,5 mm
- Zaślepki z włókniną
- posiadają wymienną wkładkę z włókniny filtracyjnej
- Zaślepki z przepustem szczotkowym
- posiadają otwór 320 x 50 mm do wprowadzania kabli
- Zaślepki z przepustem z piankowym
- posiadają otwór 320 x 50 mm do wprowadzania kabli

Materiał:

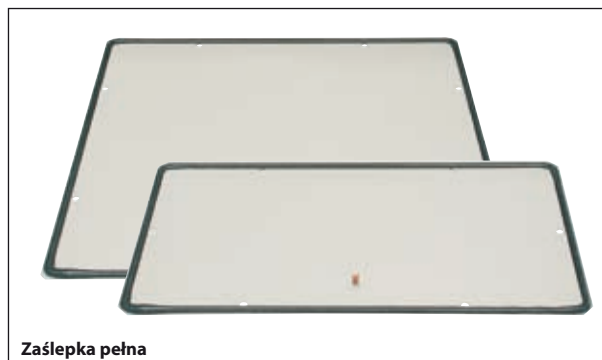
Błacha stalowa malowana farbą proszkową w kolorze RAL 7035.

Zakres dostawy:

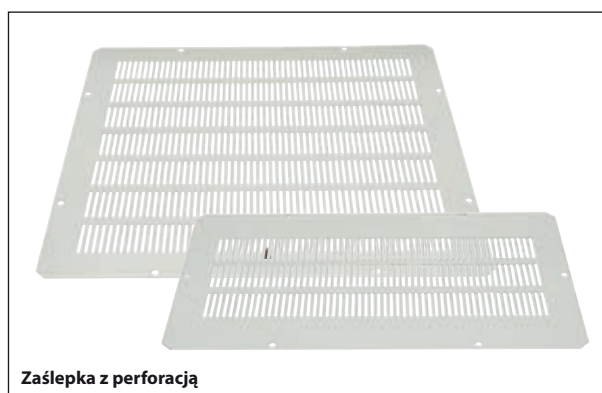
Zaślepka z elementami mocującymi do montażu w szafie.

Rodzaj zaślepki	Stopień szczelności szafy wyposażonej w zaślepkę		Do otworu o wymiarach [mm]	Numer katalogowy
	szafa bez dachu	szafa z dachem		
Zaślepka pełna	IP 64	IP 64	380 x 380	WZ-1441-35-03-011
			380 x 210	WZ-1951-26-00-011
Zaślepka z perforacją	IP 20	IP 21	380 x 380	WZ-1718-39-01-011
			380 x 210	WZ-1718-39-02-011
Zaślepka z włókniną filtracyjną	IP 10	IP 21	380 x 380	WZ-1718-42-01-011
			380 x 210	WZ-1718-42-02-011
Zaślepka z przepustem szczotkowym	IP 10	IP 21	380 x 380	WZ-1718-37-01-011
			380 x 210	WZ-1718-37-02-011
Zaślepka z przepustem z pianki	IP 10	IP 21	380 x 380	WZ-1718-40-01-011
			380 x 210	WZ-1718-40-02-011

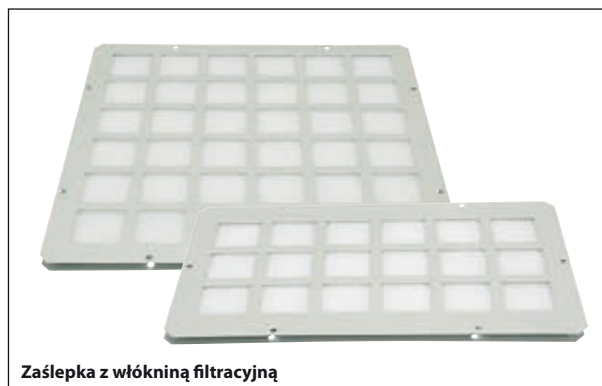
Opakowanie: 1 kpl.



Zaślepka pełna



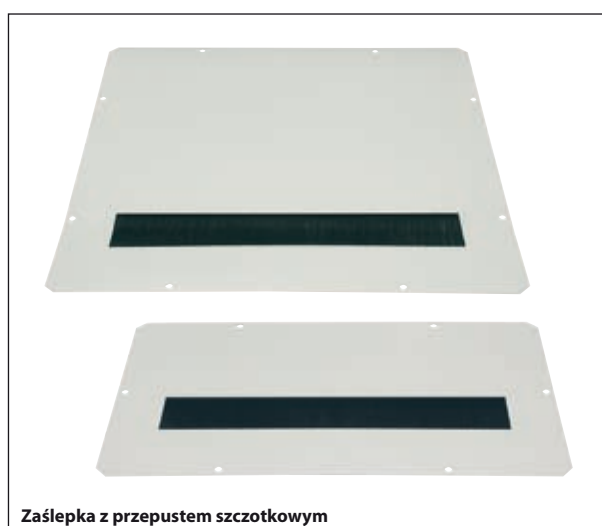
Zaślepka z perforacją



Zaślepka z włókniną filtracyjną



Zaślepka z przepustem z pianki



Zaślepka z przepustem szczotkowym



WYPOSAŻENIE DODATKOWE SZAF SZE2

Łącznik płyt montażowych

Pozwala na uzyskanie jednolitej płaszczyzny montażowej w szafach łączonych szeregowo.

Materiał:

Blacha stalowa ocynkowana

Zakres dostawy:

Łącznik płyt montażowych z elementami mocującymi do montażu w szafie.

Do szafy o wysokości [mm]	Wymiary łącznika [mm] (wys. x szer. x głęb.)	Numer katalogowy
2000	1867 x 86 x 30	WZ-1951-47-01-000
1800	1667 x 86 x 30	WZ-1951-47-02-000

Opakowanie: 1 szt.



Sposób łączenia płyt montażowych

Przegroda

Do szaf łączonych w zestawy szeregowo.

Mocowana identycznie jak osłona boczna wpuszczana (str. 156).

Materiał:

Blacha stalowa alucynk

Zakres dostawy:

Przegroda (1 szt.) z elementami mocującymi do montażu w szafie.

Do szafy		Numer katalogowy
wysokość [mm]	głębokość [mm]	
2000	800	WZ-1951-31-01-000
	600	WZ-1951-31-02-000
	500	WZ-1951-31-03-000
	400	WZ-1951-31-13-000
1800	600	WZ-1951-31-05-000
	500	WZ-1951-31-06-000

Opakowanie: 1 szt.



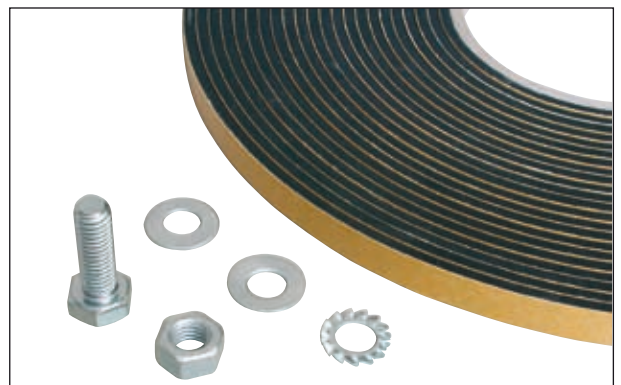
Komplet elementów do łączenia szaf

Do szaf łączonych w zestawy szeregowo.

Jeden komplet przeznaczony jest do wzajemnego połączenia dwóch szaf.

Zawartość kompletu	Numer katalogowy
Śruba M8x25	6 szt.
Nakrętka M8	6 szt.
Podkładka 8,4	12 szt.
Podkładka ząbkowana 8,4	6 szt.
Uszczelka samoprzylepna	6 m
	WZ-1951-45-00-000

Opakowanie: 1 kpl.



WYPOSAŻENIE DODATKOWE SZAF SZE2

Ogrzewacz

Kompaktowe urządzenie grzewcze zawierające element grzewczy oraz wentylator.

Dane techniczne:

- napięcie pracy 230 V AC 50-60 Hz
- moc grzewcza 200/300/400 W
- wydajność wentylatora 10 m³ /godz.
- stopień ochrony IP 20

Opakowanie	Numer katalogowy
1 szt.	WN-0316-09-00



Termostat

Termostatyczny regulator przeznaczony do sterowania wentylatorami, ogrzewaczami, wymiennikami ciepła lub do załączania podajników sygnału przy przekroczeniu temperatury granicznej.

Dane techniczne:

- Element będący czujnikiem: termobimetal
- Zakres nastawiania: 0-60°C, różnica temperatur załączania około 7°C
- Rodzaj styków: zamykające, zestyk szybko działający
- Moc załączania: 6 A (1) 250 V AC
- Stopień zakłóceń radiowych: „N” (według VDE 0875)

Zakres dostawy:

- termostat KTS 1141 lub KTO 1140,
- szyna TS-35/7,5,
- dwa trzymacze,
- dwa zaciski śrubowe.

Rodzaj termostatu	Kolor pokrętła	Opakowanie	Numer katalogowy
KTO 1140 - otwierający Wylączy urządzenie (np. ogrzewacz) przy przekroczeniu nastawionej temperatury	●	1 szt.	WN-0201-01-00-000/A
KTS 1141 - zamykający Załącza urządzenie (np. wentylator) przy przekroczeniu nastawionej temperatury	●	1 szt.	WN-0201-02-00-000/A



Termostat zamykający KTS 1141



WYPOSAŻENIE DODATKOWE SZAF SZE2

Wentylatory i kratki wentylacyjne z filtrem

- Przeznaczone do montażu w osłonach lub drzwiach szafy.
- Mocowane na zatrzaski i wkręty.
- Obudowa z tworzywa ABS w kolorze RAL 7035.
- Wyposażone w wysokiej jakości wkładki filtracyjne oraz uszczelki.
- Możliwość zmiany kierunku przepływu powietrza przez obrócenie wentylatora.

Wydajność:

Wentylatory dostępne w dziesięciu wykonaniach o wydajności:

- wydajność swobodna: od 20 do 740 m³/h (przepływ powietrza przez sam wentylator z filtrem),
- wydajność z filtrem wyjściowym: od 16 do 530 m³/h (przepływ powietrza przez szafę wyposażoną w 1 wentylator nadmuchowy z filtrem oraz 1 kratkę wylotową z filtrem).

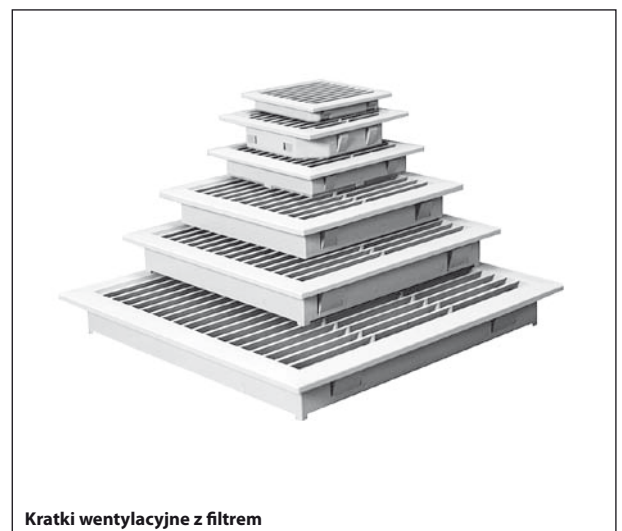
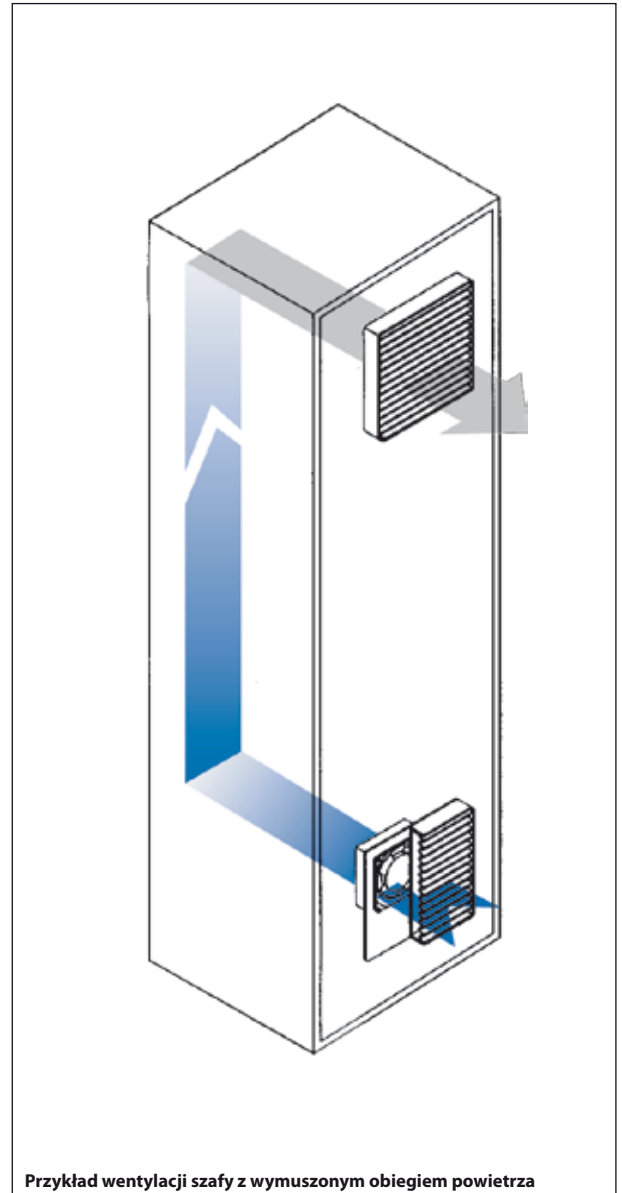
Rodzaje zasilania wentylatorów:

- 230 V, 50/60 Hz,
- 115 V, 50/60 Hz,
- 24 V DC (tylko wentylatory o wydajności swobodnej do 250 m³/h).

Stopień ochrony:

IP 54 zgodnie z normą PN-EN 60529

W sprawie doboru wentylatora i kratki wentylacyjnej wskazana jest konsultacja z działem konstrukcyjnym ZPAS.



WYPOSAŻENIE DODATKOWE SZAF SZE2

Klimatyzatory i wymienniki ciepła

Na życzenie szafy SZE2 mogą być wyposażone w klimatyzatory lub wymienniki ciepła typu powietrze/powietrze, które montuje się na drzwiach, osłonach bocznych lub dachu szafy.

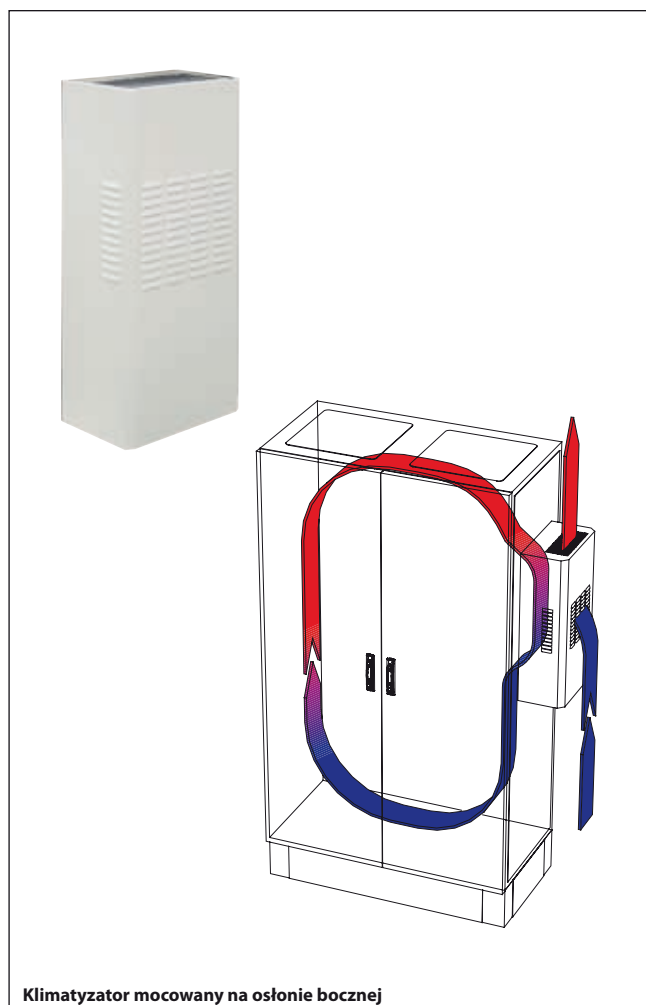
Opis działania:

Gorące powietrze, które gromadzi się w górnej części szafy, jest zasysane i schładzane przez klimatyzator lub wymiennik ciepła, a następnie wtłaczane z powrotem do dolnej części szafy. Dzięki temu systemowi następuje optymalne i równomierne schładzanie całego wnętrza szafy.

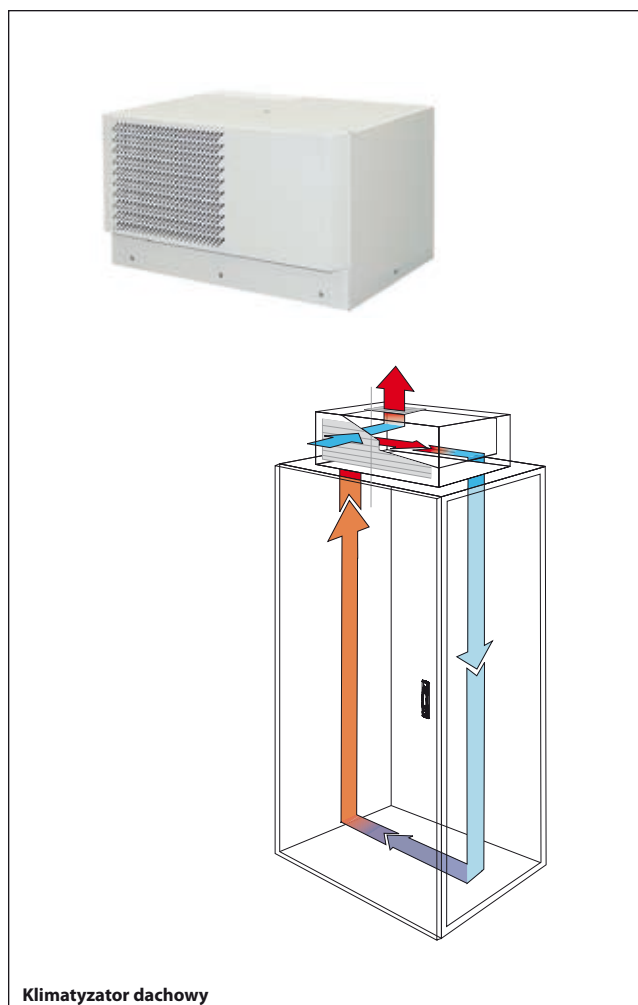
W sprawie doboru klimatyzatora lub wymiennika ciepła wskazana jest konsultacja z działem konstrukcyjnym ZPAS.



Wymienniki ciepła



Klimatyzator mocowany na osłonie bocznej



Klimatyzator dachowy



SYSTEM MODUŁOWY ZPAS

System modułowy ZPAS służy do projektowania rozdzielnic na bazie szaf energetycznych SZE2. Aparatura modułowa instalowana jest na specjalnie do tego przystosowanej konstrukcji.

Elementy podstawowe:

1. Belki nośne II (str. 175)
2. Belka montażowa UNI (str. 163)
3. Komplet elementów mocujących (str. 175)
4. Szyna montażowa TS 35 (str. 176)
5. Kątowniki mocujące (str. 176)
6. Maskownice modułowe 150 (str. 176)
7. Zaślepki modułowe 150, 100, 50 (str. 177)
8. Maskownice pionowe i poziome (str. 177)

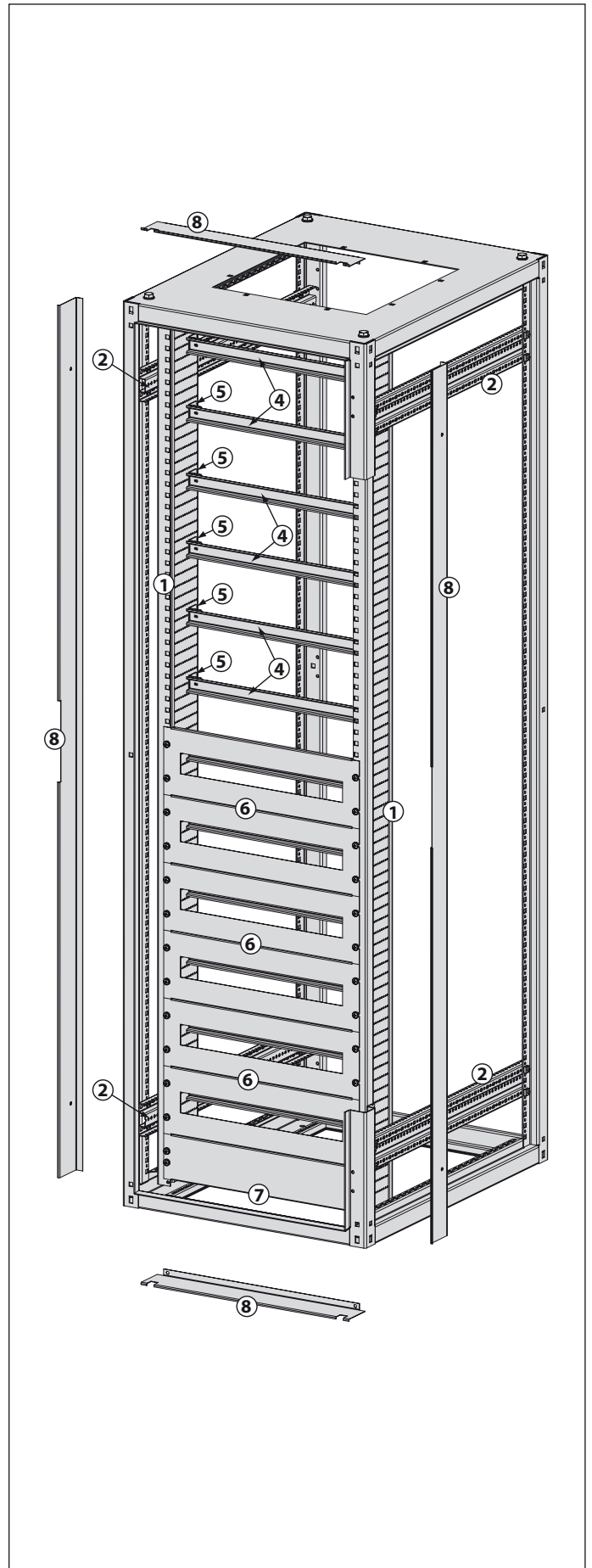
Rozdzielnice wykonywane na bazie tego rozwiązania posiadają stopień ochrony przed dotykiem do części pod napięciem IP 30. Szafy SZE2 po zamknięciu mają IP 54.

Każda rozdzielnica, która jest wykonana na bazie szaf SZE2, dzieli się umownie na moduły wysokości pola (MWP). Jeden moduł wysokości pola ma wysokość 1 MWP = 150 mm.

Rozdzielnice z układem szynowym z reguły mają wyodrębnione trzy strefy montażowe:

- strefa układu szyn zbiorczych (wysokość 3 MWP),
- strefa montażu aparatów (wysokość 8 MWP - dla szaf o wysokości 2000 mm),
- strefa wprowadzenia kabli (wysokość 1 MWP + 100 mm).

Przy takiej budowie rozdzielnic, do szaf o wysokości 2000 mm i szerokości 600 mm można zamontować aparaturę modułową w liczbie 288 modułów (18 mm), w szafach o szerokości 800 mm – 432 moduły, a w szafach o szerokości 1000 i 1200 mm – 576 modułów.



SYSTEM MODUŁOWY ZPAS

Belki nośne II

Belki nośne stanowią stelaż, do którego mocowane są pozostałe elementy wchodzące w skład kompletu do zabudowy pod aparaturę modułową, czyli maskownice, kątowniki mocujące oraz szyny montażowe TS 35. Mamy możliwość płynnej regulacji położenia szyny na głębokości szafy.

Materiał:

Blacha stalowa alucynk

Zakres dostawy:

Belka nośna bez elementów mocujących (elementy mocujące zamawia się osobno).

Do szafy o wysokości [mm]	Liczba rzędów do zabudowy	Numer katalogowy
2000	12	WZ-4881-67-02-000
1800	11	WZ-4881-67-01-000

Opakowanie: 1 szt.



Elementy do mocowania belki nośnej II

Komplet elementów do mocowania 1 punktu belki nośnej II do belki montażowej UNI

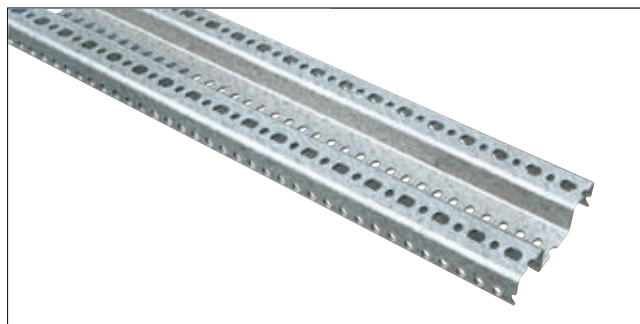
Opis kompletu	Opakowanie	Numer katalogowy
Wkręt M6x16 - 1 szt. Nakrętka M6 - 1 szt. Podkładka zwykła - 2 szt. Podkładka ząbkowana - 1 szt.	1 kpl.	WZ-SB00-37-00-000



Belki montażowe UNI

W celu zamontowania belek nośnych II w szafie SZE2 należy zastosować 4 belki montażowe UNI dopasowanych długością do głębokości szafy.

Szczegółowy opis belek montażowych UNI znajduje się na str. 163.



SYSTEM MODUŁOWY ZPAS

Szyna TS 35

Szyna do montażu aparatury modułowej
Głębokość szyny: 15 mm

Uwaga: Dla szaf o szerokościach 1000 i 1200 mm, przy montowaniu aparatury mocno obciążającej belki, można zastosować inne rozwiązania konstrukcyjne. W tym celu prosimy o kontakt z działem sprzedaży ZPAS.

Materiał:

Blacha stalowa ocynkowana

Zakres dostawy:

Szyna TS 35 bez elementów mocujących.

Do szafy o szerokości [mm]	Numer katalogowy
1200	WZ-0573-52-21-000
1000	WZ-0573-52-22-000
800	WZ-0573-52-23-000
600	WZ-0573-52-24-000

Opakowanie: 1 szt.



Kątowniki mocujące

Służą do montażu szyn TS 35 do belki nośnej II. Do zamontowania 1 szyny potrzebne są 2 kątowniki.

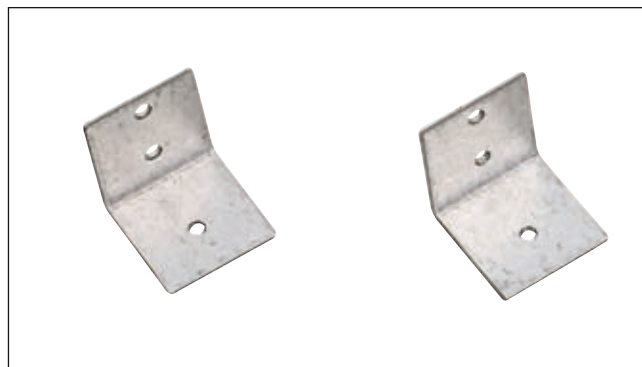
Materiał:

Blacha stalowa alucynk

Zakres dostawy:

Kątownik (1 szt.) z elementami do montażu kątownika do belki nośnej II oraz do szyny TS 35.

Opakowanie	Numer katalogowy
1 szt.	WZ-0573-52-30-000



Maskownica modułowa 150

Maskownice modułowe mocuje się bezpośrednio do belek nośnych II. Służą do maskowania aparatury modułowej zamontowanej na szynie TS 35. Wysokość maskownicy wynosi 150 mm.

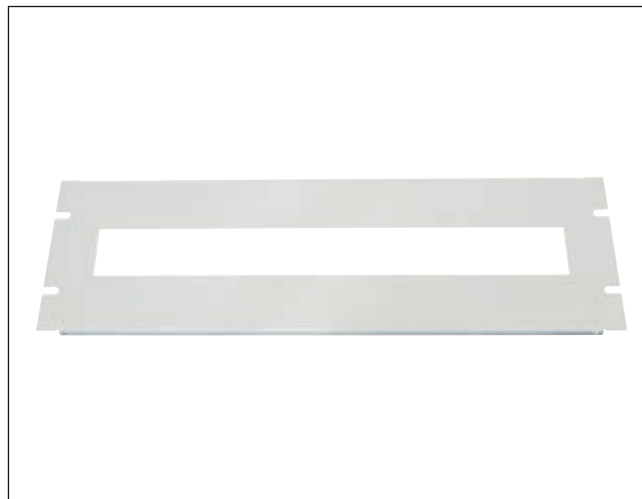
Materiał:

Blacha stalowa malowana farbą proszkową w kolorze RAL 7035.

Zakres dostawy:

Maskownica modułowa z elementami mocującymi.

Do szafy o szerokości [mm]	Pojemność maskownicy (liczba modułów typu S o szer. 18 mm)	Numer katalogowy
1200	48	WZ-4881-68-04-011
1000	48	WZ-4881-68-03-011
800	36	WZ-4881-68-02-011
600	24	WZ-4881-68-01-011



Opakowanie: 1 szt.



SYSTEM MODUŁOWY ZPAS

Zaślepki modułowe 150, 100, 50

Zaślepki modułowe służą do wypełnienia wolnych przestrzeni pozostałych po zainstalowaniu aparatury modułowej w szafie.

W zależności od wysokości szafy konieczne jest zastosowanie jednej zaślepki modułowej o innej wysokości niż 150 mm:

- szafa o wys. 1800 mm - zaślepka modułowa 50 mm
- szafa o wys. 2000 mm - zaślepka modułowa 100 mm

Materiał:

Błacha stalowa malowana farbą proszkową w kolorze RAL 7035.

Zakres dostawy:

Maskownica modułowa z elementami mocującymi.



Do szafy o szerokości [mm]	Numer katalogowy		
	Zaślepka modułowa o wysokości 150 mm	Zaślepka modułowa o wysokości 100 mm	Zaślepka modułowa o wysokości 50 mm
1200	WZ-4881-68-08-011	WZ-4881-71-04-011	WZ-4881-72-04-011
1000	WZ-4881-68-07-011	WZ-4881-71-03-011	WZ-4881-72-03-011
800	WZ-4881-68-06-011	WZ-4881-71-02-011	WZ-4881-72-02-011
600	WZ-4881-68-05-011	WZ-4881-71-01-011	WZ-4881-72-01-011

Opakowanie: 1 szt.

Maskownice pionowe i poziome

Służą do zabezpieczenia pionowej i poziomej przestrzeni między belkami nośnymi II a szkieletem szafy.

Materiał:

Błacha stalowa malowana farbą proszkową w kolorze RAL 7035

Zakres dostawy:

Maskownica pionowa lub pozioma z elementami mocującymi.

Nazwa wyrobu	Numer katalogowy	
Maskownica pionowa do szafy o wysokości	2000 mm	WZ-4881-69-02-011
	1800 mm	WZ-4881-69-01-011
Maskownica pozioma do szafy o szerokości	1200 mm	WZ-4881-70-04-011
	1000 mm	WZ-4881-70-03-011
	800 mm	WZ-4881-70-02-011
	600 mm	WZ-4881-70-01-011

Opakowanie: 1 szt.



SZAFKI NAŚCIENNE



SZAFKI NAŚCIENNE SWN



- Kompaktowe szafki naścienne, przeznaczone do montażu urządzeń energetycznych wymagających ochrony przed dostępem, zapyleniem i wilgocią.
- Standardowo przewidziane do zastosowań wewnętrznych.
- Produkowane w 20 wykonaniach gabarytowych, zgodnie z poniższą tabelą.
- Na specjalne zamówienie istnieje możliwość wykonania szafek o nietypowych wymiarach gabarytowych oraz szafek w wersji nierdzewnej.

Tabela wykonań

Szerokość [mm]	Głębokość [mm]	Wysokość [mm]					
		300	400	500	600	800	1000
Numery katalogowe standardowych wykonań szafek SWN							
200	115	WZ-2285-01-01-011	—	—	—	—	—
300	150	WZ-2285-01-02-011	—	—	—	—	—
	210	—	WZ-2285-01-03-011	—	—	—	—
400	150	—	—	—	—	—	—
	210	WZ-2285-01-04-011	WZ-2285-01-05-011	WZ-2285-01-06-011	—	—	—
	250	—	—	—	WZ-2285-01-07-011	—	—
	300	—	WZ-2285-01-08-011	WZ-2285-01-09-011	—	—	—
500	210	—	—	WZ-2285-01-10-011	—	—	—
	250	—	WZ-2285-01-11-011	—	WZ-2285-01-12-011	—	—
	300	—	—	—	WZ-2285-01-13-011	—	—
600	250	—	WZ-2285-01-14-011	—	WZ-2285-01-15-011	WZ-2285-01-16-011	WZ-2285-01-17-011
	300	—	—	—	—	WZ-2285-01-18-011	—
800	300	—	—	—	—	WZ-2285-01-19-011	WZ-2285-01-20-011

Dane techniczne

Materiał:

Błacha stalowa

Stopień ochrony:

IP 65 zgodnie z normą PN-EN 60529

Wykończenie powierzchni:

Korpus, drzwi, zaślepka (płyta przepustowa) – malowane farbą proszkową epoksydowo-poliestrowa o grubej strukturze w kolorze RAL 7035, przeznaczoną do zastosowania w warunkach wewnętrznych. Na życzenie istnieje możliwość zastosowania farby fasadowej o zwiększonej odporności na działanie czynników atmosferycznych z ewentualnym użyciem podkładu z policynku.

Płyta montażowa - alucynk

Uwaga:

Korpus, drzwi oraz zaślepka (płyta przepustowa) na życzenie mogą być wykonane z blachy nierdzewnej.

Opis konstrukcji

Korpus

- Korpus stanowi szczelnie spawana konstrukcja blaszana. Maksymalnie powiększony otwór wejściowy daje możliwość zastosowania większej płyty montażowej, co oznacza większą przestrzeń do wykorzystania.
- Wielokrotne wywinięcie rynienki zapobiega dostawaniu się brudu i wody do środka nawet przy otwartych drzwiach.
- W dnie korpusu znajduje się otwór pod płytę przepustową. Wielkość otworu uzależniona jest od gabarytów szafki.
- Wewnątrz korpusu umieszczono sworznie gwintowane, służące do zamocowania płyty montażowej.



SZAFKI NAŚCIENNE SWN

- Na tylnej ścianie korpusu znajdują się otwory do zamocowania szafki bezpośrednio do ściany lub przy pomocy uchwytów do zawieszania.

Drzwi

- Wszystkie wykonania szafki posiadają drzwi jednoskrzydłowe.
- W zależności od wysokości drzwi zastosowano jeden lub dwa zamki jednopunktowe z wkładką kształtową typu „doppelbart”:
 - szafki o wysokości do 400 mm - jeden zamek pośrodku drzwi;
 - szafki o wysokości od 500 do 1000 mm - dwa zamki.
- Do drzwi zamocowane są zawiasy w liczbie zależnej od wykonania: wysokość od 300 do 600 mm - dwa zawiasy; wysokość od 800 do 1000 mm - trzy zawiasy.
- Na wewnętrznej stronie drzwi znajduje się wylewana uszczelka, a także sworznie uziemienia.
- Łatwa zamiana kierunku otwierania drzwi.
- Maksymalny kąt otwarcia: 120°.

Płyta montażowa

- Mocowana do tylnej ściany korpusu.
- W szafkach o wysokości do 600 mm zastosowano płytę płaską, w szafkach o wysokości 800 i 1000 mm - płytę o zagiętych brzegach, w celu usztywnienia.
- W płycie przewidziano otwory do zamocowania listwy uziemienia.

Zasłepka - płyta przepustowa

- Mocowana za pomocą blachowkrętów do otworu w dnie szafki.
- Posiada wylewaną uszczelkę oraz sworznie uziemienia.
- Istnieje możliwość wykonania na zamówienie płyty przepustowej z otworami pod dławice zgodnie z życzeniem klienta.

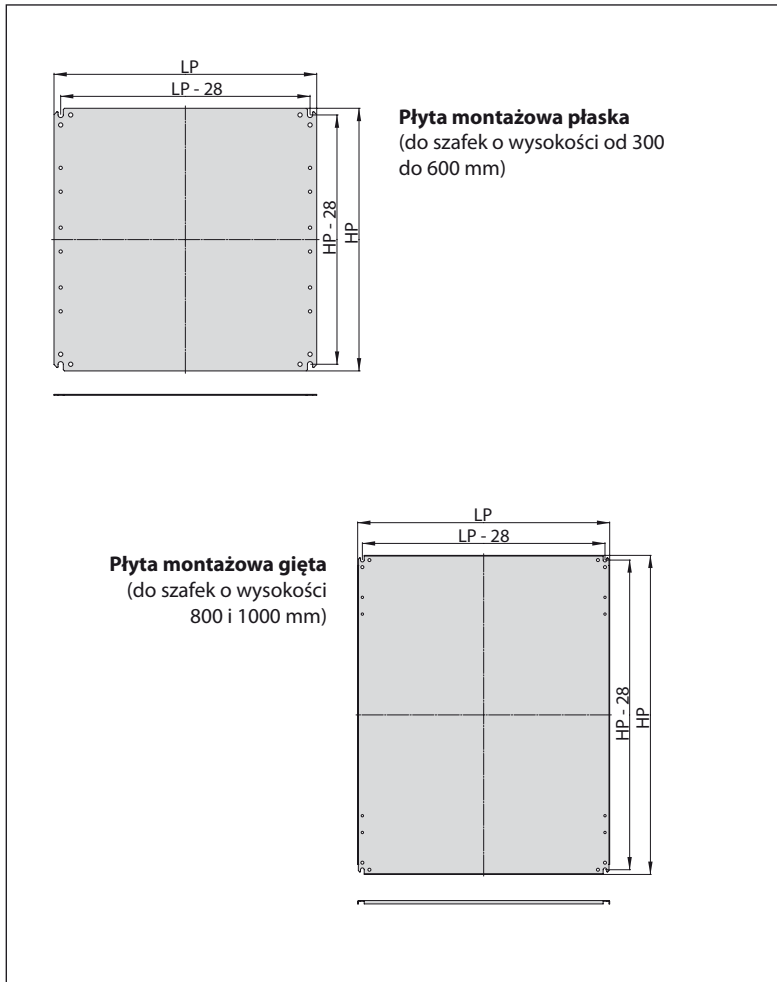
Uziemienie i ekranowanie

- Drzwi szafki oraz zasłepka posiadają gwintowane sworznie uziemienia.
- Jako wyposażenie dodatkowe dostarczane są listwa uziemienia i listwa ekranowania (do zamocowania na płycie montażowej) oraz linki uziemienia.



Zasłepka zamontowana w dnie szafki



KONSTRUKCJA SZAFEK SWN

Tabela wykonań

Wymiary gabarytowe szafki [mm]	Wysokość H	300			400				
	Szerokość L	200	300	400	300	400	400	500	600
	Głębokość G	115	150	210	210	210	300	250	250
Liczba zamków w drzwiach		1	1	1	1	1	1	1	1
Liczba zawiasów w drzwiach		2	2	2	2	2	2	2	2
Wymiary płyty montażowej [mm]	Wysokość HP	251	251	251	351	351	351	351	351
	Szerokości LP	151	251	251	251	351	251	451	551
Wymiary płyty przepustowej [mm]	Wymiar A	172	172	341	172	341	341	349	540
	Wymiar B	82	82	101	82	101	101	159	159

		Opakowanie	Numery katalogowe							
Szafka SWN*		1 szt.	WZ-2285-01-01-011	WZ-2285-01-02-011	WZ-2285-01-04-011	WZ-2285-01-03-011	WZ-2285-01-05-011	WZ-2285-01-08-011	WZ-2285-01-11-011	WZ-2285-01-14-011
Wypożyczenie dodatkowe	Listwa ekranowania	1 szt.	WZ-2285-10-01-000	WZ-2285-10-01-000	WZ-2285-10-01-000	WZ-2285-10-01-000	WZ-2285-10-01-000	WZ-2285-10-01-000	WZ-2285-10-02-000	WZ-2285-10-02-000
	Zespół uziemienia	1 kpl.	WZ-2285-13-00-000							
	Komplet uchwyty do zawieszania szafki	1 kpl. = 4 szt.	WZ-2285-14-00-000							

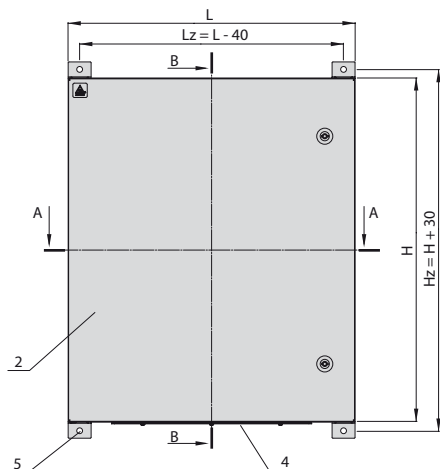
*) Szafka SWN - zakres dostawy: korpus szafki, drzwi, płyta montażowa, zaślepka (płyta przepustowa)



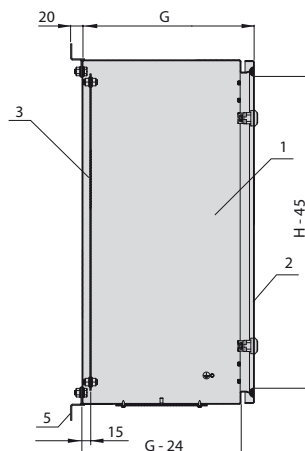
KONSTRUKCJA SZAFEK SWN



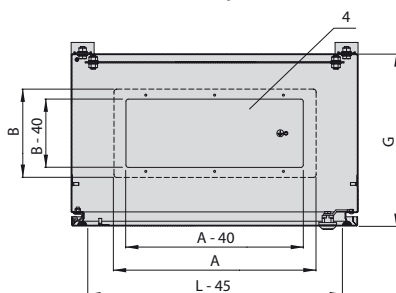
Widok szafki z przodu



Przekrój B-B



Przekrój A-A



KONSTRUKCJA

1. Korpus
2. Drzwi
3. Płyta montażowa
4. Zaślepka - płyta przepustowa
5. Uchwyt do zawieszania

Uwaga:
Uchwyty do zawieszania stanowią wyposażenie dodatkowe.

Sposób zamawiania

Zamawiając szafkę SWN oraz wyposażenie dodatkowe, należy posługiwać się numerami katalogowymi podanymi w tabelach.

500			600				800			1000	
400	400	500	400	500	500	600	600	600	800	600	800
210	300	210	250	250	300	250	250	300	300	250	300
2	2	2	2	2	2	2	2	2	2	2	2
2	2	2	2	2	2	2	3	3	3	3	3
451	451	451	551	551	551	551	751	751	751	951	951
351	351	451	351	451	451	551	551	551	751	551	751
341	341	349	341	349	349	540	540	540	540	540	540
101	101	159	101	159	159	159	159	159	159	159	159

WZ-2285-01-06-011	WZ-2285-01-09-011	WZ-2285-01-10-011	WZ-2285-01-07-011	WZ-2285-01-12-011	WZ-2285-01-13-011	WZ-2285-01-15-011	WZ-2285-01-16-011	WZ-2285-01-18-011	WZ-2285-01-19-011	WZ-2285-01-17-011	WZ-2285-01-20-011
WZ-2285-10-01-000	WZ-2285-10-01-000	WZ-2285-10-02-000	WZ-2285-10-01-000	WZ-2285-10-02-000	WZ-2285-10-02-000	WZ-2285-10-02-000	WZ-2285-10-02-000	WZ-2285-10-02-000	WZ-2285-10-02-000	WZ-2285-10-02-000	WZ-2285-10-02-000
WZ-2285-13-00-000											
WZ-2285-14-00-000											

Szczegółowy opis elementów wyposażenia: patrz str. 184.



WYPOSAŻENIE DODATKOWE SZAFEK SWN

Listwa ekranowania

Mocowana za pomocą izolatorów do płyty montażowej (otwory do mocowania listwy ekranowania w płycie wykonuje się podczas montażu). Wyposażona w otwory gwintowane M5 do mocowania przewodów.

Materiał:

Szyna miedziana o przekroju 30x4 mm

Zakres dostawy:

Listwa ekranowania z 2 izolatorami i śrubami do mocowania na płycie montażowej.

Do szafki SWN o szerokości [mm]	Długość listwy [mm]	Opakowanie	Numer katalogowy
200 - 400	130	1 szt.	WZ-2285-10-01-000
500 - 800	230	1 szt.	WZ-2285-10-02-000



Zespół uziemienia

Składa się z listwy uziemienia oraz dwóch linek uziemienia.

Listwa uziemienia

- Mocowana za pomocą bolców dystansowych do płyty montażowej (płyta standardowo posiada otwory do mocowania listwy uziemienia).
- Wyposażona w otwory gwintowane M5 do mocowania przewodów.

Linki uziemienia

- Izolowane przewody miedziane do połączenia zdejmowanych elementów szafki z listwą uziemienia lub bezpośrednio z korpusem szafki.
- Wyposażone w końcówki z oczkiem.

Materiał:

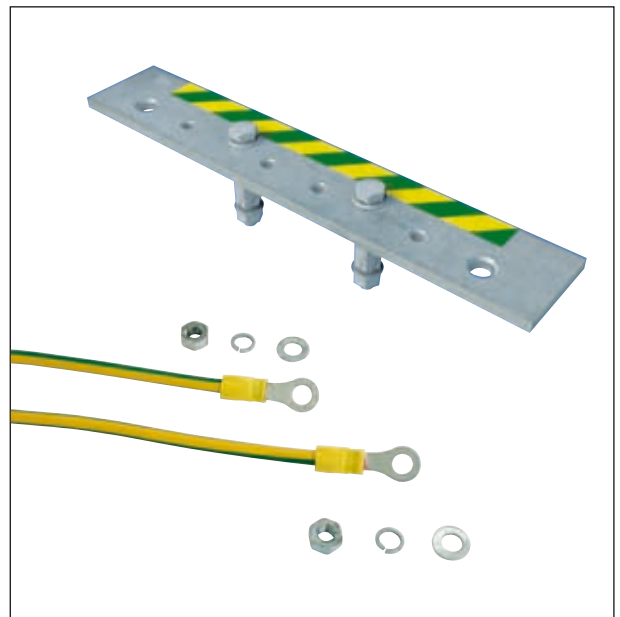
Ocynkowana szyna stalowa 30x4x170 mm.

Linki miedziane o przekroju 6 mm²

Zakres dostawy:

Komplet: listwa uziemienia o długości 170 mm z bolcami dystansowymi, podkładkami i nakrętkami do mocowania na płycie montażowej, 2 linki uziemienia o długości 300 mm, elementy do mocowania linek.

Opakowanie	Numer katalogowy
1 kpl.	WZ-2285-13-00-000



Komplet uchwytów do zawieszania szafki

Uchwyty mocowane do otworów w tylnej ścianie szafki w pozycji poziomej lub pionowej. Średnica otworów mocujących: 10 mm. Odległość tylnej ściany zawieszanej szafki od ściany pomieszczenia: 20 mm. Do zawieszenia jednej szafki potrzebny jest 1 komplet, tj. 4 uchwyty.

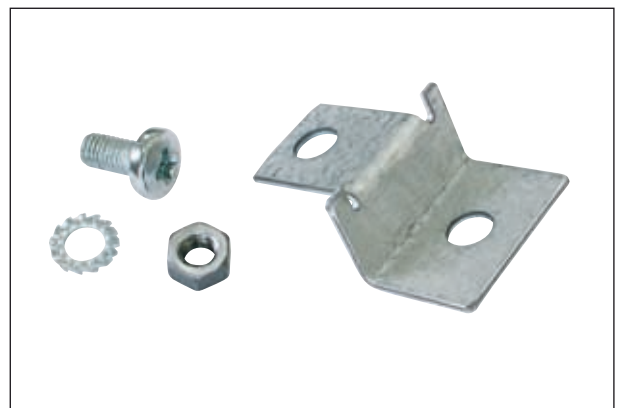
Materiał:

Blacha stalowa alucynk

Zakres dostawy:

Komplet: 4 uchwyty z wkrętami, podkładkami i nakrętkami do przy-mocowania do tylnej ściany szafki.

Opakowanie	Numer katalogowy
1 kpl. = 4 szt.	WZ-2285-14-00-000



SZAFY I SZAFKI Z WYPOSAŻENIEM ELEKTRYCZNYM



Rozdzielnica dwusekcyjna z aparaturą modułową

Szafka sterownicza zasuw dla Elektrowni Bełchatów wykonana na bazie szafki SWN



W ofercie Grupy ZPAS znajdują się także szafy i szafki z wyposażeniem i poszyciem elektrycznym:

- rozdzielnice niskich napięć do 2500 A
- rozdzielnice napięć gwarantowanych stałych i zmiennych
- szafy krosowe i kablowe
- szafy przyłączeniowe i licznikowe
- szafy zabezpieczeń, sterowania i sygnalizacji
- szafy telemechaniki i inne



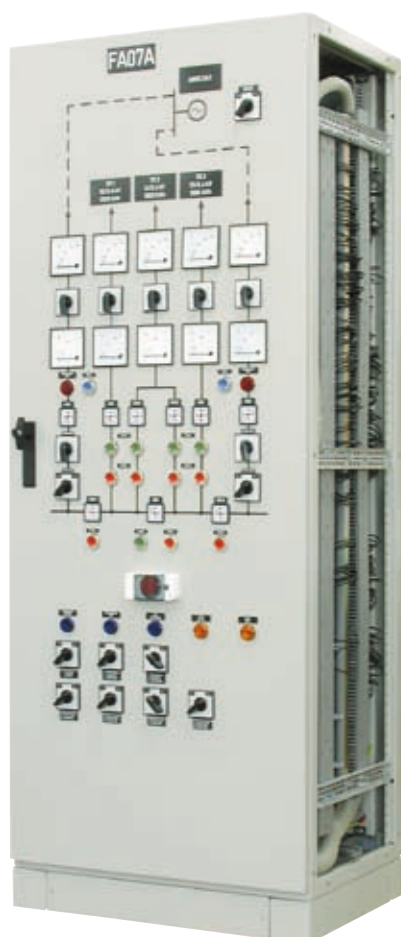
SZAFY I SZAFKI Z WYPOSAŻENIEM ELEKTRYCZNYM



Rozdzielnica dwupolowa NN dla cynkowni Galess w Świdnicy



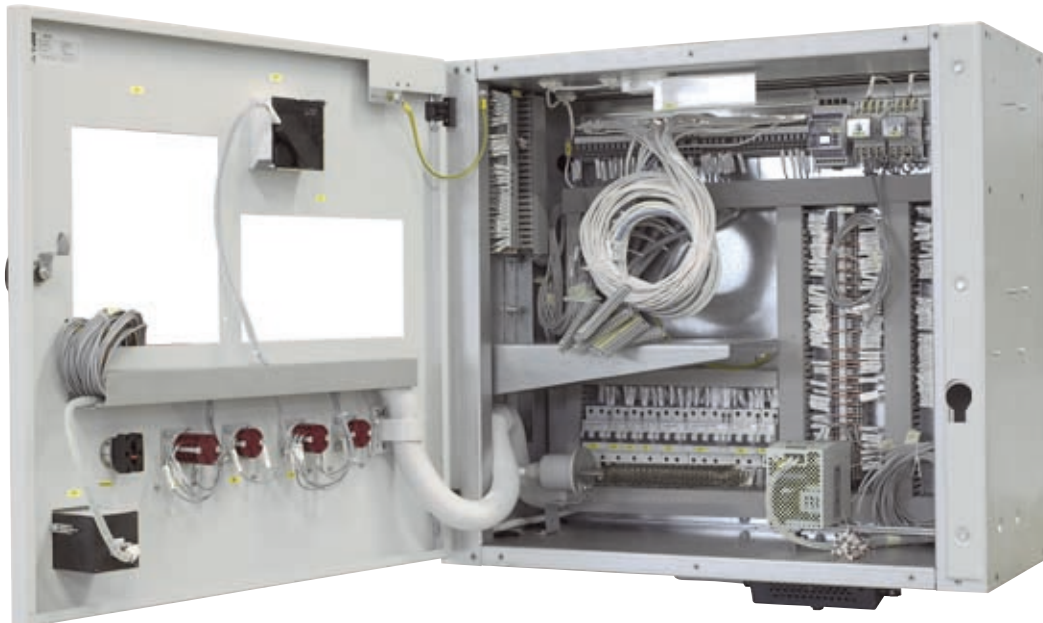
SZAFY I SZAFKI Z WYPOSAŻENIEM ELEKTRYCZNYM



Szafa sterowniczo-pomiarowa



SZAFY I SZAFKI Z WYPOSAŻENIEM ELEKTRYCZNYM



Celka NN do rozdzielnic stacji energetycznej 12 kV dla przemysłu wydobywczego ropy naftowej



SZAFY I SZAFKI Z WYPOSAŻENIEM ELEKTRYCZNYM



Rozdzielnice NN do stacji energetycznej 35/6 kV
dla przemysłu wydobywczego ropy naftowej



SZAFY I SZAFKI Z WYPOSAŻENIEM ELEKTRYCZNYM



Rozdzielnica 220/110/24 V dla zakładów górniczych



Zespół szaf sterowniczych i zasilających dla zakładów ceramicznych



PULPITY STEROWNICZE



PULPITY STEROWNICZE PSL

- Przeznaczone do zabudowy aparatury sterowniczej, kontrolno-pomiarowej, sprzętu komputerowego oraz do wizualizacji procesów technologicznych.
- Szczególnie zalecane jako stanowisko operatorskie przy zautomatyzowanych liniach produkcyjnych lub centrach obróbkowych.
- Wyposażone w uchylne elewacje umożliwiające obsługę zamontowanych urządzeń.
- Produkowane w 4 konfiguracjach i 60 wykonaniach gabarytowych.
- Istnieje możliwość wykonania otworzenia elewacji pulpity pod potrzeby klienta.
- Na specjalne zamówienie istnieje możliwość wykonania pulpity o nietypowych wymiarach gabarytowych oraz pulpity w wersji nierdzewnej.

Tabela wykonania standardowych

Szerokość L [mm]	Głębokość G [mm]	Typ konfiguracji			
		Typ I	Typ II	Typ III	Typ IV
Numery katalogowe wykonania standardowych					
600	450	WZ-0950-01-15-011	WZ-0950-01-30-011	WZ-0950-01-45-011	WZ-0950-01-60-011
	600	WZ-0950-01-14-011	WZ-0950-01-29-011	WZ-0950-01-44-011	WZ-0950-01-59-011
	800	WZ-0950-01-13-011	WZ-0950-01-28-011	WZ-0950-01-43-011	WZ-0950-01-58-011
800	450	WZ-0950-01-12-011	WZ-0950-01-27-011	WZ-0950-01-42-011	WZ-0950-01-57-011
	600	WZ-0950-01-11-011	WZ-0950-01-26-011	WZ-0950-01-41-011	WZ-0950-01-56-011
	800	WZ-0950-01-10-011	WZ-0950-01-25-011	WZ-0950-01-40-011	WZ-0950-01-55-011
1000	450	WZ-0950-01-09-011	WZ-0950-01-24-011	WZ-0950-01-39-011	WZ-0950-01-54-011
	600	WZ-0950-01-08-011	WZ-0950-01-23-011	WZ-0950-01-38-011	WZ-0950-01-53-011
	800	WZ-0950-01-07-011	WZ-0950-01-22-011	WZ-0950-01-37-011	WZ-0950-01-52-011
1200	450	WZ-0950-01-06-011	WZ-0950-01-21-011	WZ-0950-01-36-011	WZ-0950-01-51-011
	600	WZ-0950-01-05-011	WZ-0950-01-20-011	WZ-0950-01-35-011	WZ-0950-01-50-011
	800	WZ-0950-01-04-011	WZ-0950-01-19-011	WZ-0950-01-34-011	WZ-0950-01-49-011
1500	450	WZ-0950-01-03-011	WZ-0950-01-18-011	WZ-0950-01-33-011	WZ-0950-01-48-011
	600	WZ-0950-01-02-011	WZ-0950-01-17-011	WZ-0950-01-32-011	WZ-0950-01-47-011
	800	WZ-0950-01-01-011	WZ-0950-01-16-011	WZ-0950-01-31-011	WZ-0950-01-46-011

Dane techniczne

Materiał:

Błacha stalowa

Stopień ochrony:

IP 54 zgodnie z normą PN-EN 60529

Wykończenie powierzchni:

Korpusy poszczególnych segmentów, drzwi, osłony tylne, cokół – malowane farbą proszkową epoksydowo-poliestrowa o grubej strukturze w kolorze RAL 7035.

Płyta montażowa - alucynk

Uwaga:

Korpusy, drzwi, osłony i cokół na życzenie mogą być wykonane z blachy nierdzewnej.



TYP I



TYP II



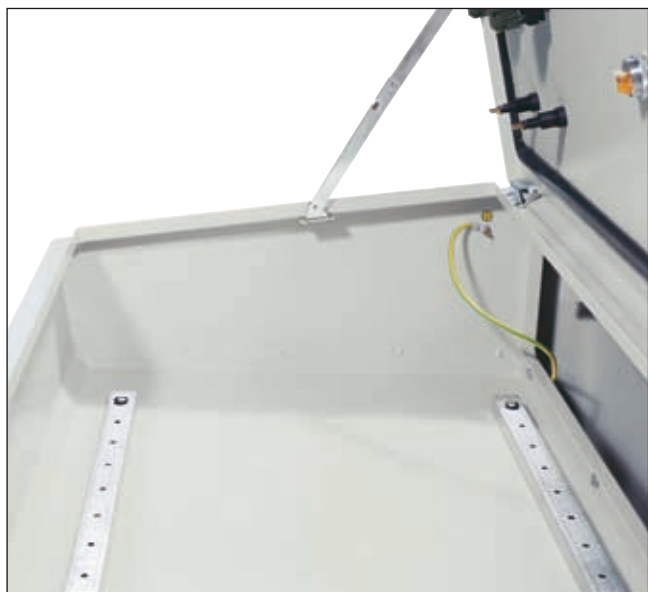
TYP III



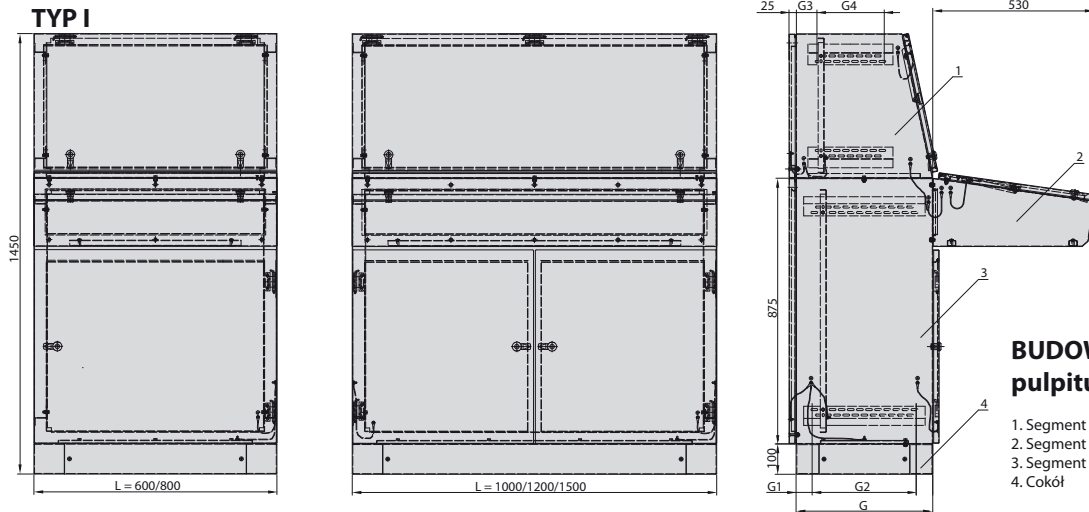
TYP IV



PULPITY STEROWNICZE PSL

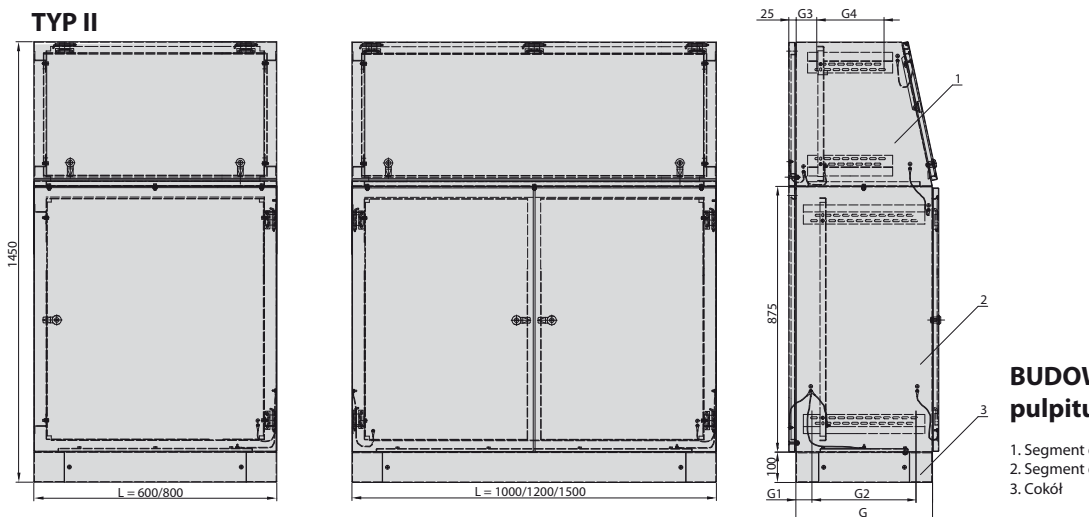


PULPITY STEROWNICZE PSL



BUDOWA pulpitu typu I

1. Segment górny
2. Segment przedni
3. Segment dolny
4. Cokół



BUDOWA pulpitu typu II

1. Segment górny
2. Segment dolny
3. Cokół

Tabela wykonañ

Wymiary pulpitu [mm]	Szerokość L			800			1000		
	450	600	800	450	600	800	450	600	800
Głębokość G									

Pulpit PSL	Typ	Opakowanie	Numery katalogowe								
			Typ I	1 szt.	WZ-0950-01-15-011	WZ-0950-01-14-011	WZ-0950-01-13-011	WZ-0950-01-12-011	WZ-0950-01-11-011	WZ-0950-01-10-011	WZ-0950-01-09-011
Typ II	1 szt.	WZ-0950-01-30-011	WZ-0950-01-29-011	WZ-0950-01-28-011	WZ-0950-01-27-011	WZ-0950-01-26-011	WZ-0950-01-25-011	WZ-0950-01-24-011	WZ-0950-01-23-011	WZ-0950-01-22-011	
Typ III	1 szt.	WZ-0950-01-45-011	WZ-0950-01-44-011	WZ-0950-01-43-011	WZ-0950-01-42-011	WZ-0950-01-41-011	WZ-0950-01-40-011	WZ-0950-01-39-011	WZ-0950-01-38-011	WZ-0950-01-37-011	
Typ IV	1 szt.	WZ-0950-01-60-011	WZ-0950-01-59-011	WZ-0950-01-58-011	WZ-0950-01-57-011	WZ-0950-01-56-011	WZ-0950-01-55-011	WZ-0950-01-54-011	WZ-0950-01-53-011	WZ-0950-01-52-011	

Zakres dostawy:

Pulpity posiadają budowę segmentową (patrz rysunki). Poszczególne segmenty zawierają następujące elementy składowe:

- segment górny – korpus, drzwi (uchylna elewacja), osłona tylna, płyta montażowa;
- segment dolny – korpus z otworem kablowym w płycie dolnej zakrytym zaślepką, drzwi przednie, osłona tylna, płyta montażowa;
- segment przedni – korpus, drzwi (uchylna elewacja), dwie otworowane belki montażowe;
- nadstawka – korpus, drzwi (uchylna elewacja).

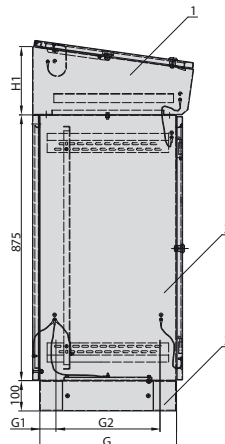
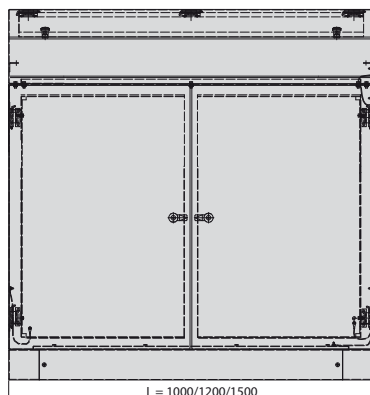
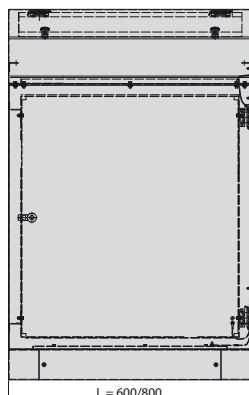
Całość ustawiona jest na cokole o wysokości 100 mm.

Elementy składowe pulpitu są wzajemnie połączone linkami uziemiającymi.



PULPITY STEROWNICZE PSL

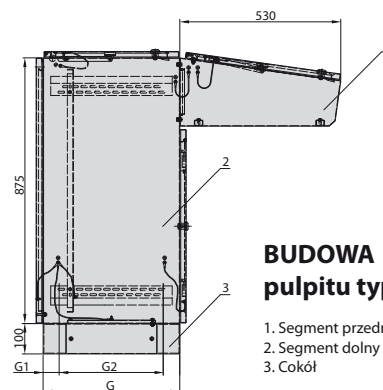
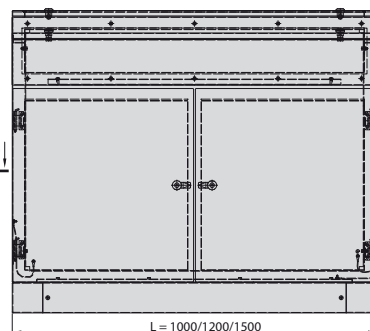
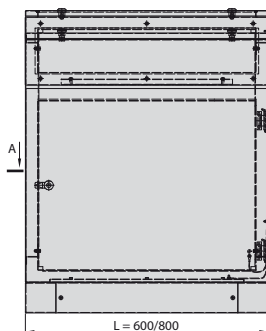
TYP III



BUDOWA pulpitu typu III

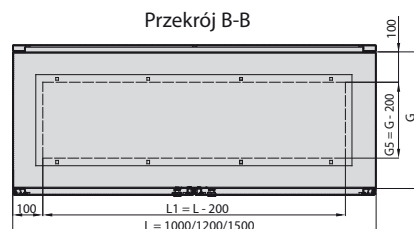
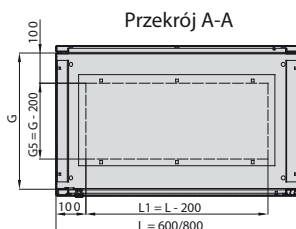
1. Nadstawka
2. Segment dolny
3. Cokół

TYP IV



BUDOWA pulpitu typu IV

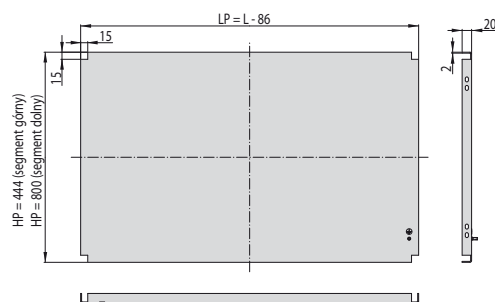
1. Segment przedni
2. Segment dolny
3. Cokół



1200			1500		
450	600	800	450	600	800

WZ-0950-01-06-011	WZ-0950-01-05-011	WZ-0950-01-04-011	WZ-0950-01-03-011	WZ-0950-01-02-011	WZ-0950-01-01-011
WZ-0950-01-21-011	WZ-0950-01-20-011	WZ-0950-01-19-011	WZ-0950-01-18-011	WZ-0950-01-17-011	WZ-0950-01-16-011
WZ-0950-01-36-011	WZ-0950-01-35-011	WZ-0950-01-34-011	WZ-0950-01-33-011	WZ-0950-01-32-011	WZ-0950-01-31-011
WZ-0950-01-51-011	WZ-0950-01-50-011	WZ-0950-01-49-011	WZ-0950-01-48-011	WZ-0950-01-47-011	WZ-0950-01-46-011

Płyta montażowa



Wymiary [mm]					
G	G1	G2	G3	G4	H1
450	60	330	70	210	225
600	60	480	70	330	262
800	55	690	70	360	290

Sposób zamawiania

Zamawiając pulpit PSL, należy posługiwać się numerami katalogowymi podanymi w tabeli wykonań.



PRZYKŁADOWE WYKONANIA PULPITÓW DYSPOZYTORSKO-STEROWNICZYCH



KIOSKI MULTIMEDIALNE ZPAS

Konstrukcja infokiosków

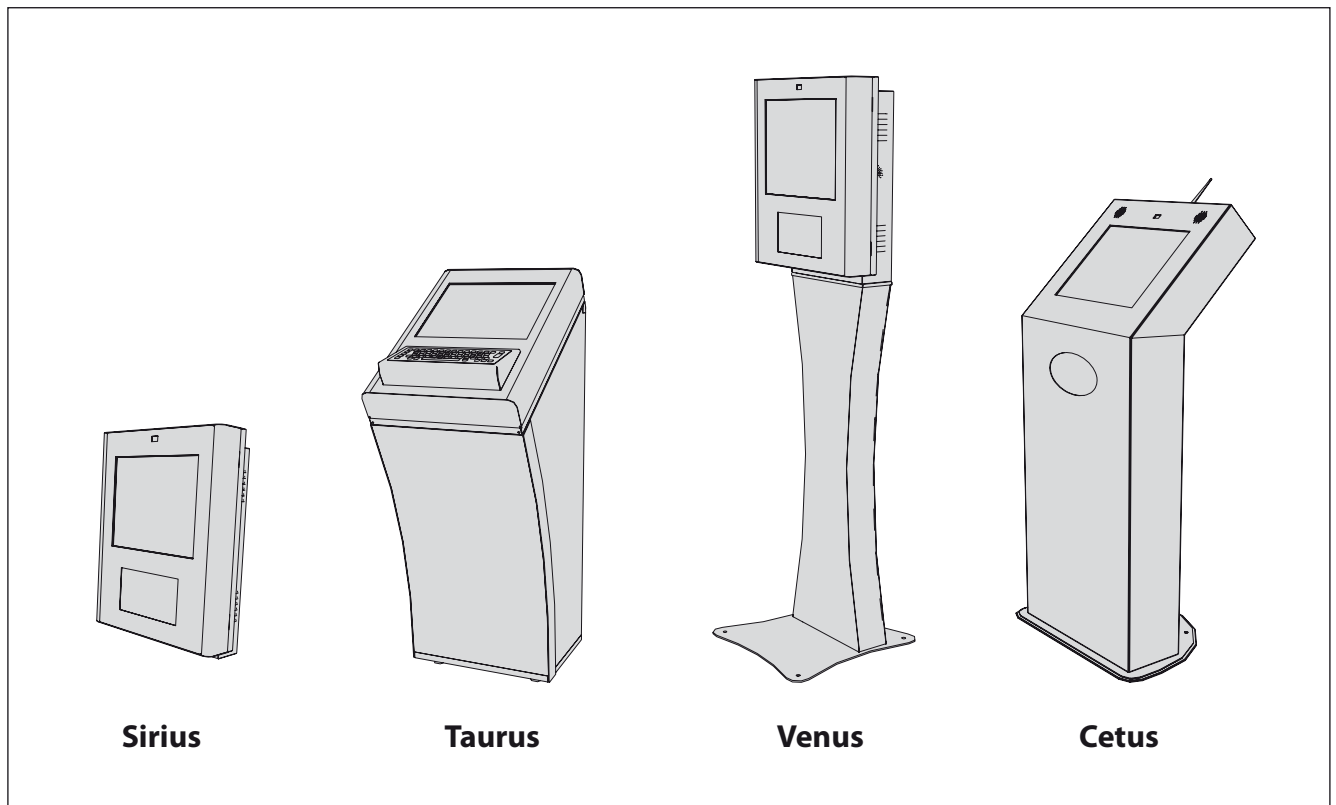
Kioski multimedialne umieszczone są w obudowie o dużej odporności na uszkodzenia. Mają wewnątrz wyposażone w systemy chłodzenia, ogrzewania oraz ochrony przepięciowej. Obudowa wykonana jest z odpowiednich materiałów, w pełni zabezpieczających umieszczone wewnątrz urządzenia i okablowanie przed dostępem osób niepowołanych. Infokioski przeznaczone do ustawienia na zewnątrz dodatkowo mają zabezpieczoną szczelność, aby wilgoć z powietrza czy opady nie mogły dostać się do ich wnętrza i uszkodzić sprzętu komputerowego. Kioski multimedialne mają tak zaprojektowaną konstrukcję, aby zapewniała ona możliwość korzystania z nich również osobom na wózkach inwalidzkich.

Zgodnie ze standardami w tego typu produktach obsługa infokiosku odbywa się za pomocą ekranu dotykowego. Wszelkie parametry sprzętowe wykorzystywanego komputera i monitora dobierane są według potrzeb klienta. Standardowo kiosk wyposażony jest w 19" ekran LCD, panel dotykowy, głośniki stereofoniczne i nowoczesny komputer typu Nettop o bardzo dobrych parametrach technicznych.

Opcjonalnie obsługa możliwa jest za pomocą odpornej na umyślne niszczenie klawiatury, która dodatkowo może zostać rozbudowana o trackballa.

Na stronie internetowej Grupy ZPAS dostępny jest konfigurator kiosków multimedialnych, który umożliwia dowolne skonfigurowanie kiosków z naszej standardowej oferty.

Ponieważ firma ZPAS jest producentem, a nie dystrybutorem infokiosków, możliwe jest wykonanie urządzeń o różnych wielkościach monitorów oraz nietypowych rozmiarach obudów.



KIOSKI MULTIMEDIALNE ZPAS

Szczególne cechy kiosków multimedialnych ZPAS

1. Obudowa z blachy stalowej, malowana farbą proszkową z grubą strukturą. W przypadku kiosków zewnętrznych zastosowana jest farba fasadowa odporna na promienie UV.
2. Na konstrukcję mechaniczną infokiosku obowiązuje 5 lat gwarancji.
3. Na elektronikę obowiązuje 2 lata gwarancji.
4. Budowa wandaloodporna. Nakładka wandaloodporna 19" w technologii SAW, twardość 7 w skali Mohsa, przezroczystość 90-92%, stabilność 5 mln dotknięć bez kalibracji, czułość dotyku < 100 g.
6. Elementy brzegowe zaokrąglone, bezpieczne.
7. Nieduże gabaryty, ze względu na zabudowę elementów komputera sterującego bezpośrednio na ścianach obudowy infokiosku.
8. Oprogramowanie pozwalające definiować stronę startową, która jest wyświetlana przy starcie infokiosku. Przy nieaktywności oprogramowanie automatycznie powraca do strony startowej. Strona startowa może być umieszczona na dysku lokalnym infokiosku i możliwe jest wybranie dowolnej strony internetowej w tym celu.
9. Wyświetlanie stron, w tym strony startowej, zawierających wszystkie najnowsze technologie używane w Internecie przy pomocy zainstalowanej przeglądarki internetowej lub oddzielnego oprogramowania. W przypadku pojawienia się nowych technologii wystarczy darmowa aktualizacja przeglądarki.
10. Definiowanie ustawień, które wpływają na bezpieczeństwo pracy infokiosku (blokada tzw. cookies, filmów lub skryptów VB czy Java).
11. Do kiosku dołączone jest oprogramowanie do aktualizacji prezentowanych treści.
12. Kiosk umożliwia zdalne aktualizowanie treści w czasie pracy swojej pracy.
13. Definiowanie obszarów (stron) Internetu, do których można zezwolić na dostęp lub do których można zakazać dostępu.
14. Wybór aplikacji (pliki z rozszerzeniem .exe w systemie Windows), które użytkownik będzie miał możliwość uruchamiać po wybraniu odpowiedniego przycisku.
15. Wykorzystanie „wygaszacza ekranu”, który może mieć również postać pokazu slajdów lub pliku video. Po zadanym czasie nieaktywności odpowiednie oprogramowanie zamyka otwarte okna, kasuje chwilowe pliki Internetowe, czyści historię przeglądarki i rozpoczyna wyświetlanie wybranych stron. Dotknięcie ekranu dotykowego, ruch myszy lub naciśnięcie klawisza na klawiaturze przerywa pokaz i wyświetla stronę startową.
16. Wysyłanie listów bez dostępu do ustawień systemu operacyjnego.
17. Ukrycie paska menu.
18. Zapewniona jest bezpieczna praca infokiosku poprzez:
 - a) możliwość ustawienia maksymalnej rozdzielczości ekranu,
 - b) możliwość zablokowania klawiszy krytycznych dla pracy Windows, takich jak CTRL+ALT+DEL, Windows-Logo, ALT+TAB, Shift+F10, CTRL+ESC, ALT+ESC,
 - c) monitorowanie systemu pod kątem zajętości pamięci komputera – w przypadku zbyt małej ilości dostępnej pamięci wykonany jest restart systemu w celu zapewnienia prawidłowej pracy infokiosku,
 - d) monitorowanie systemu (tzw. Software WatchDog), które kontroluje działanie oprogramowania zarządzającego i w razie konieczności dokonuje jego reinicjalizacji.
19. Obsługa infokiosku przy pomocy ekranu dotykowego. Oprogramowanie klawiatury ekranowej dla infokiosków niewyposażonych w klawiaturę zewnętrzną.
20. Automatyczne zamykanie okien, które są w tle lub które zostaną uznane za zbędne.
21. Zabezpieczenie dostępu do ustawień i konfiguracji – poprzez ochronę hasłem.
22. Automatyczne wyłączenie komputera o określonej godzinie.
23. Obsługa kamery - opcja.
24. Rejestrowanie aktywności użytkowników i generowanie statystyk.
25. Wyświetlenie strony głównej z możliwością modyfikacji wyglądu (trzy tryby: statyczny - bmp, animowany - flash, pełnoekranowy - stro-na WWW prezentowana na całym ekranie z możliwością szybkiego powrotu, np. za pomocą przycisku Home u dołu ekranu).



KIOSK MULTIMEDIALNY „SIRIUS”

- Przeznaczony do zastosowania wewnątrz pomieszczeń. Istnieje jednak możliwość przystosowania kiosku do zastosowania zewnętrznego.
- Umieszczony w obudowie wiszącej o dużej odporności na uszkodzenia.
- Doskonałe rozwiązanie w miejscach, w których brak jest możliwości zastosowania kiosku stojącego.
- Dostęp do wnętrza kiosku poprzez otwierany przedni korpus, zamykany na jeden zamek.
- Wnętrze wyposażone w systemy chłodzenia, ogrzewania oraz ochrony przepięciowej.
- Obsługa za pomocą ekranu dotykowego lub klawiatury z trackball'em.
- Szeroki zakres wyposażenia dodatkowego: karta sieciowa wifi, kamera, UPS, czytnik kodów kreskowych itp.
- System operacyjny: Windows 7 Professional lub Windows 7 Home Premium, inny system dostępny na specjalne zamówienie klienta.
- Kolor kiosku dobierany według potrzeb klienta.
- Możliwość realizacji infokiosku w wykonaniu specjalnym wg potrzeb klienta.
- Wymiary (wysokość x szerokość x głębokość):
 - wersja bez klawiatury - 640 x 533 x 200 mm
 - wersja z klawiaturą - 640 x 533 x 269 mm

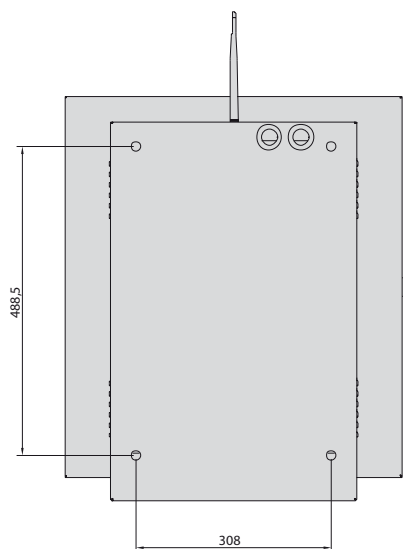
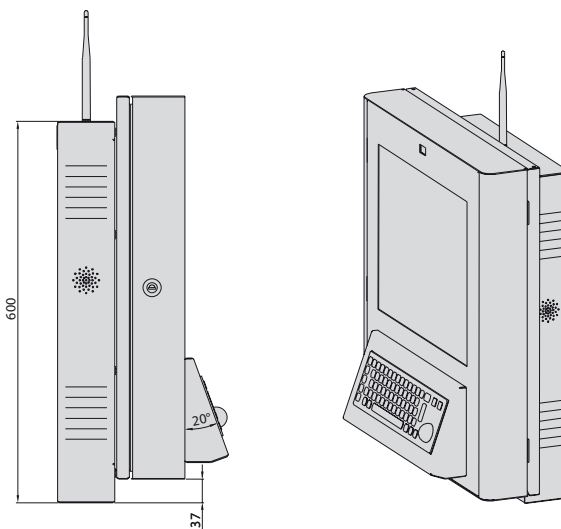
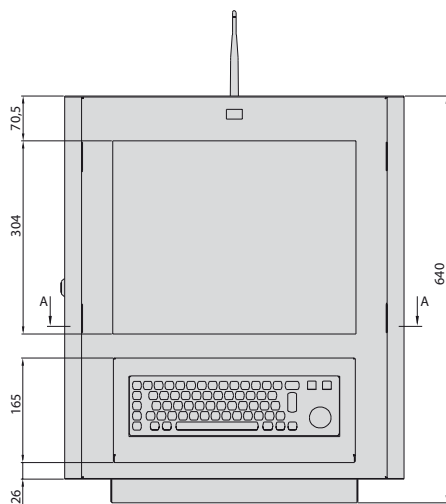
Zakres dostawy

- obudowa,
- komputer typu nettop,
- monitor 19",
- mysz serwisowa,
- klawiatura serwisowa,
- nakładka dotykowa SAW 19" lub/i klawiatura wandaloodporna z trackball'em lub bez niego,
- głośniki,
- aplikacja „Kiosk Application” służąca do dowolnego skonfigurowania kiosku oraz do nadzoru nad jego prawidłowym funkcjonowaniem,
- wyposażenie dodatkowe na życzenie klienta.

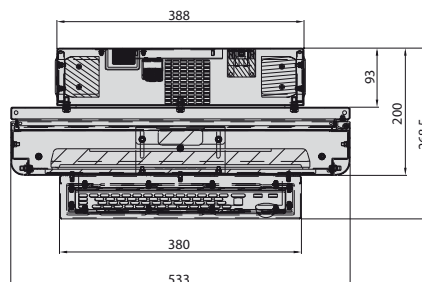


KIOSK MULTIMEDIALNY „SIRIUS”

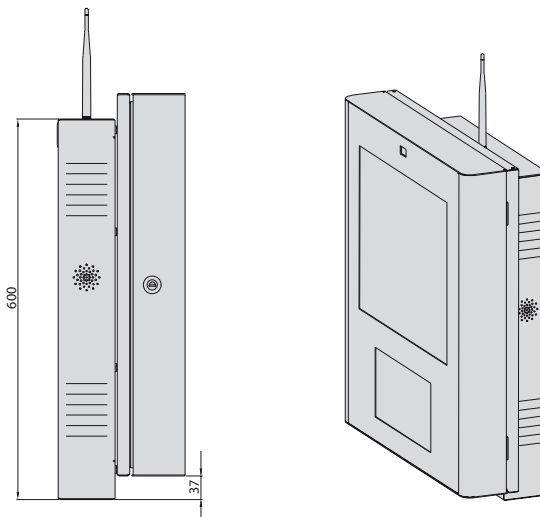
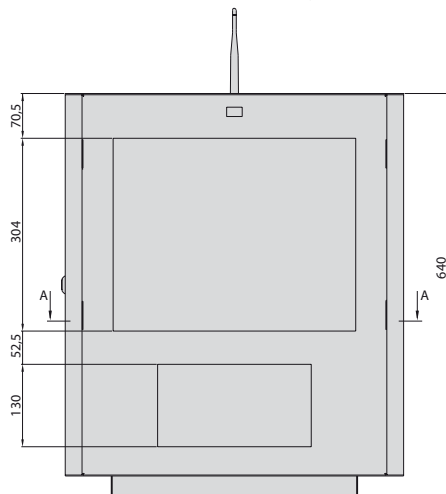
Wersja z klawiaturą



Przekrój A-A



Wersja bez klawiatury



KIOSK MULTIMEDIALNY „TAURUS”

- Przeznaczony do zastosowania wewnątrz pomieszczeń.
- Umieszczony w obudowie wolnostojącej o dużej odporności na uszkodzenia.
- Duża zdejmowana osłona zamykana na dwa zamki w systemie jednego klucza, znajdująca się na tylnej ścianie kiosku, zapewniają łatwy dostęp do zainstalowanych urządzeń.
- Wnętrze wyposażone w systemy chłodzenia, ogrzewania oraz ochrony przepięciowej.
- Obsługa za pomocą ekranu dotykowego lub klawiatury z trackball'em.
- Szeroki zakres wyposażenia dodatkowego: karta sieciowa wifi, czytnik kodów kreskowych, kamera, UPS, itp.
- System operacyjny: Windows 7 Professional lub Windows 7 Home Premium, inny system dostępny na specjalne życzenie klienta.
- Kolor kiosku dobierany według potrzeb klienta.
- Możliwość realizacji infokiosku w wykonaniu specjalnym wg potrzeb klienta.
- Wymiary (wysokość x szerokość x głębokość): 1145 x 533 mm
- Wysokość panelu z monitorem: 603 mm

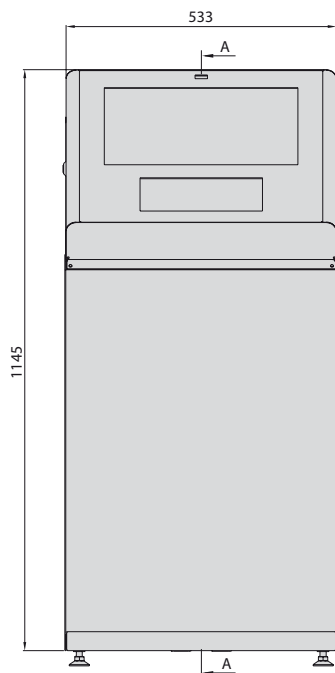
Zakres dostawy

- obudowa,
- komputer typu nettop,
- monitor 19",
- mysz serwisowa,
- klawiatura serwisowa,
- nakładka dotykowa SAW 19" lub/i klawiatura wandaloodporna z trackball'em lub bez niego,
- głośniki,
- aplikacja „Kiosk Application” służąca do dowolnego skonfigurowania kiosku oraz do nadzoru nad jego prawidłowym funkcjonowaniem,
- wyposażenie dodatkowe na życzenie klienta.

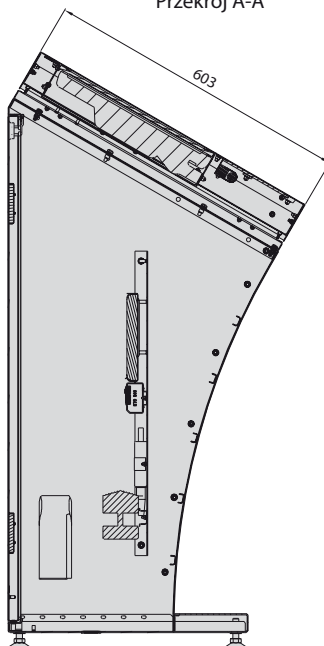


KIOSK MULTIMEDIALNY „TAURUS”

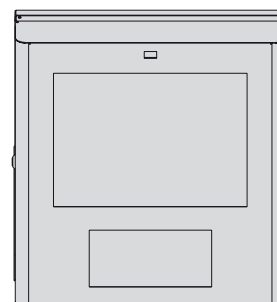
Wersja bez klawiatury



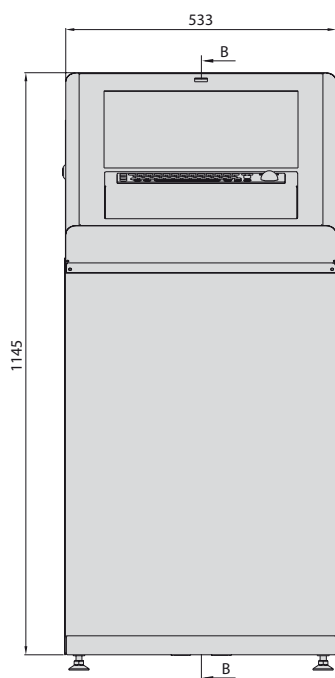
Przekrój A-A



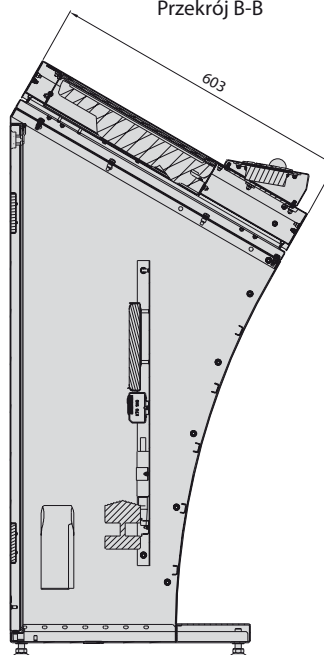
Widok z góry



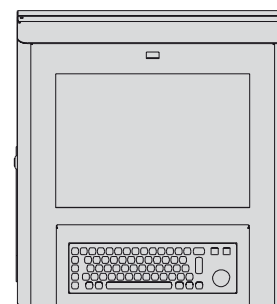
Wersja z klawiaturą



Przekrój B-B



Widok z góry



KIOSK MULTIMEDIALNY „VENUS”

- Przeznaczony do zastosowania wewnątrz pomieszczeń. Istnieje jednak możliwość przystosowania kiosku do zastosowania zewnętrznego.
- Umieszczony w obudowie stojącej, przykręcanej do podłoża.
- Dostęp do wnętrza kiosku poprzez otwierany przedni korpus, zamykany na jeden zamek.
- Wnętrze wyposażone w systemy chłodzenia, ogrzewania oraz ochrony przepięciowej.
- Obsługa za pomocą ekranu dotykowego lub klawiatury z trackball'em.
- Szeroki zakres wyposażenia dodatkowego: karta sieciowa wifi, czytnik kodów kreskowych, kamera, UPS, itp.
- System operacyjny: Windows 7 Professional lub Windows 7 Home Premium, inny system dostępny na specjalne zamówienie klienta.
- Kolor kiosku dobierany według potrzeb klienta.
- Możliwość realizacji infokiosku w wykonaniu specjalnym wg potrzeb klienta.
- Wymiary kiosku (wysokość x szerokość x głębokość):
 - wersja bez klawiatury - 1889 x 533 x 199 mm
 - wersja z klawiaturą - 1889 x 533 x 268 mm

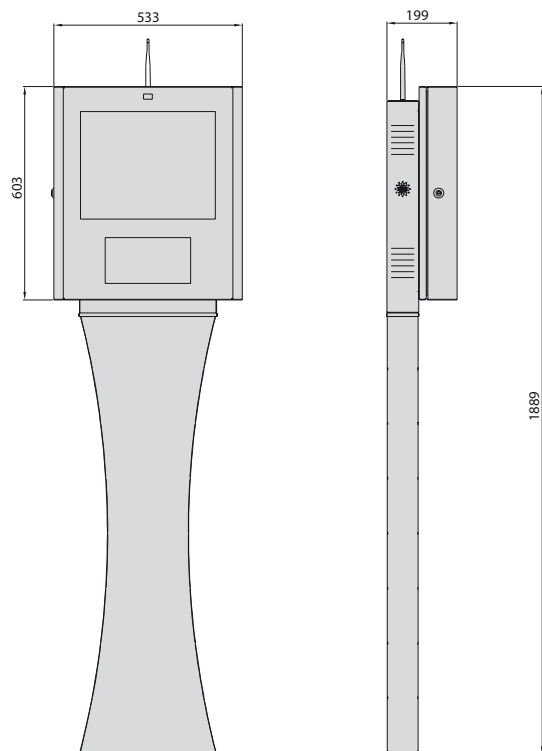
Zakres dostawy

- obudowa,
- komputer typu nettop,
- monitor 19",
- mysz serwisowa,
- klawiatura serwisowa,
- nakładka dotykowa SAW 19" lub/i klawiatura wandaloodporna z trackball'em lub bez niego,
- głośniki,
- aplikacja „Kiosk Application” służąca do dowolnego skonfigurowania kiosku oraz do nadzoru nad jego prawidłowym funkcjonowaniem,
- wyposażenie dodatkowe na życzenie klienta.

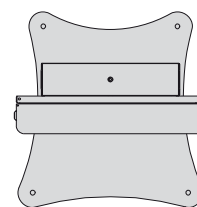


KIOSK MULTIMEDIALNY „VENUS”

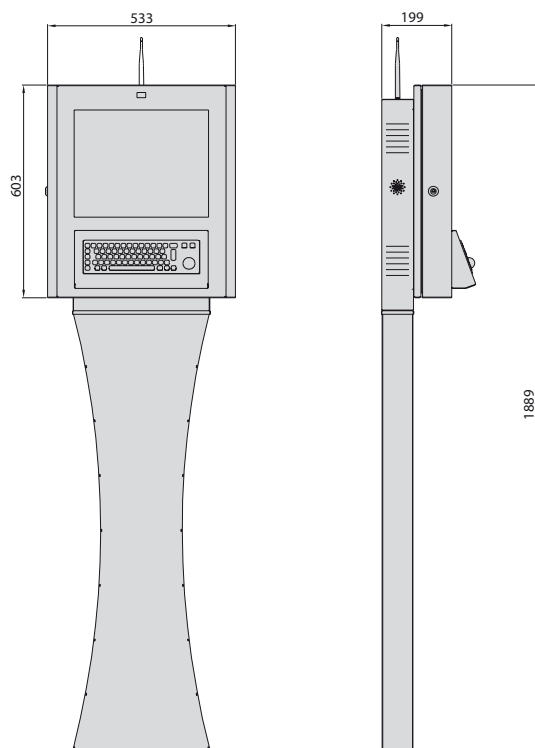
Wersja bez klawiatury



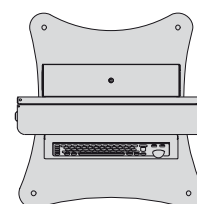
Widok z góry



Wersja z klawiaturą



Widok z góry



KIOSK MULTIMEDIALNY „CETUS”

- Przeznaczony do zastosowania wewnątrz pomieszczeń. Istnieje jednak możliwość przystosowania kiosku do zastosowania zewnętrznego.
- Umieszczony w obudowie stojącej o dużej odporności na uszkodzenia.
- Górna część infokiosku jest nachylona pod kątem 45° względem części dolnej.
- Duże zdejmowane osłony zamykane na dwa zamki w systemie jednego klucza, znajdujące się na tylnej ścianie kiosku, zapewniają łatwy dostęp do zainstalowanych urządzeń.
- Wnętrze wyposażone w systemy chłodzenia, ogrzewania oraz ochrony przepięciowej.
- Obsługa za pomocą ekranu dotykowego.
- Szeroki zakres wyposażenia dodatkowego: karta sieciowa wifi, czytnik kodów kreskowych, kamera, UPS, itp.
- System operacyjny: Windows 7 Professional lub Windows 7 Home Premium, inny system dostępny na specjalne zamówienie klienta.
- Kolor kiosku dobierany według potrzeb klienta.
- Możliwość realizacji infokiosku w wykonaniu specjalnym wg potrzeb klienta.
- Wymiary korpusu (wysokość x szerokość):
1424 x 550 mm
- Szerokość podstawy: 650 mm

Zakres dostawy

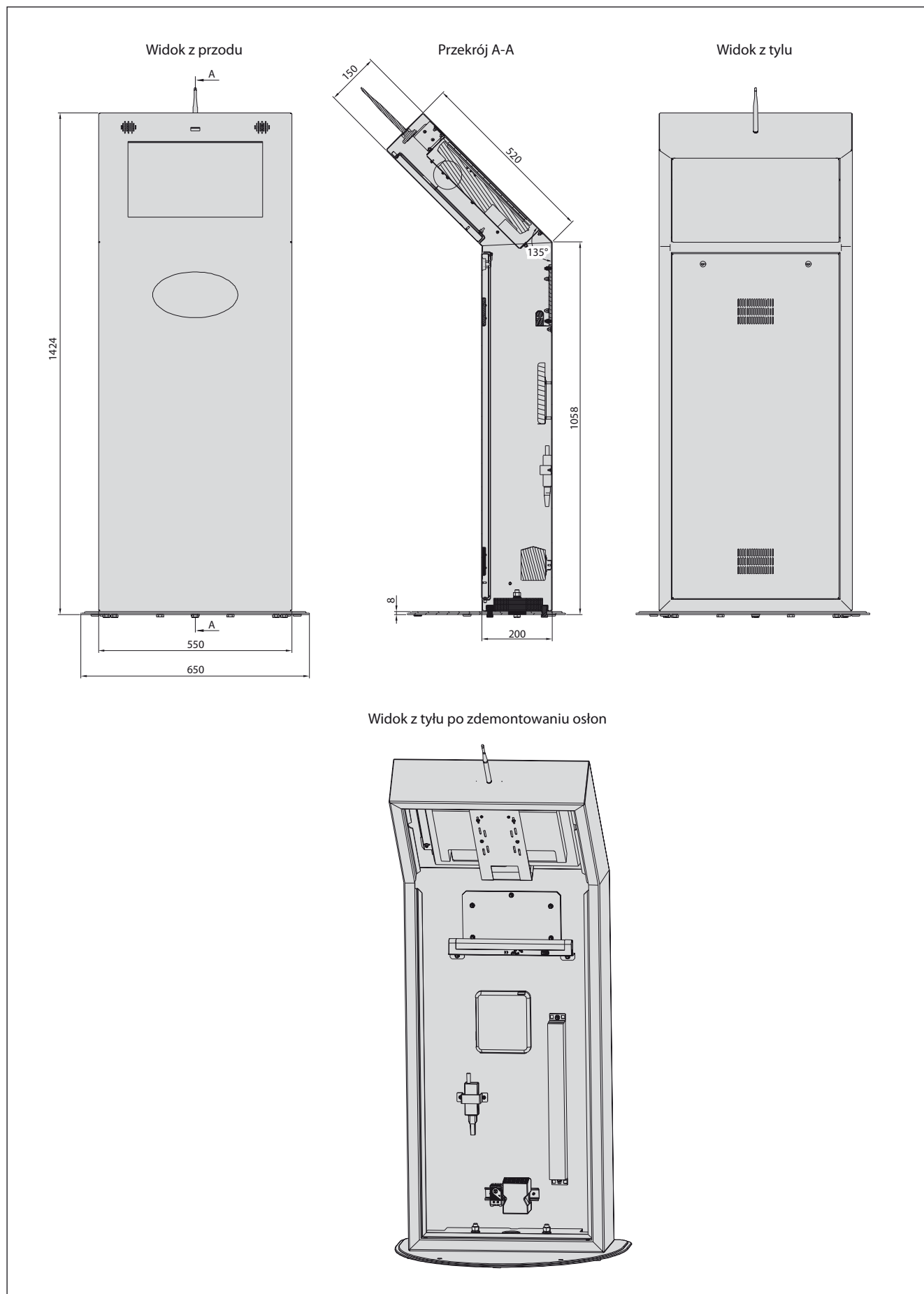
- obudowa,
- komputer typu nettop,
- monitor 19",
- mysz serwisowa,
- klawiatura serwisowa,
- nakładka dotykowa SAW 19",
- głośniki,
- aplikacja „Kiosk Application” służąca do dowolnego skonfigurowania kiosku oraz do nadzoru nad jego prawidłowym funkcjonowaniem,
- wyposażenie dodatkowe na życzenie klienta.



Infokiosk „Cetus” z wyciętym i podświetlonym logo



KIOSK MULTIMEDIALNY „CETUS”



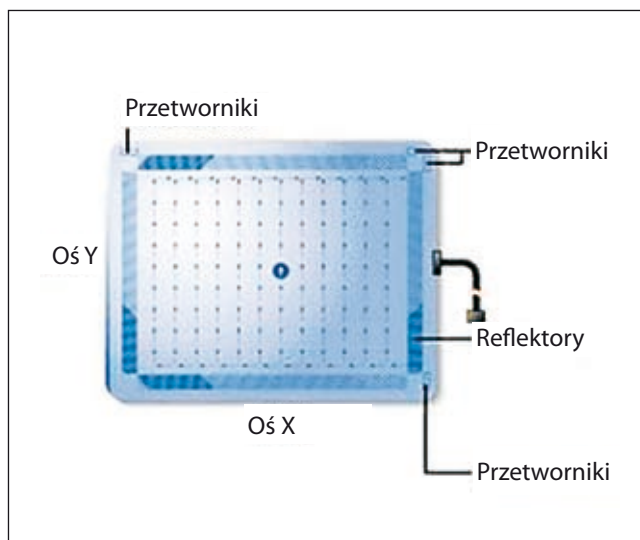
WYPOSAŻENIE OPCJONALNE KIOSKÓW MULTIMEDIALNYCH

Nakładka dotykowa SAW

Nakładka dotykowa SAW zbudowana jest z tafli szkła optycznego z zamontowanymi na rogach piezoelektrycznymi przetwornikami. Dzięki temu, że przetworniki są schowane pod obramowaniem monitora, użytkownik nie ma do nich dostępu – nie ma możliwości ich uszkodzenia. W odróżnieniu od nakładek rezystancyjnych i pojemnościowych, nakładka SAW nie posiada żadnych dodatkowych warstw folii, ani warstw metalicznych, które mogą ulec uszkodzeniu. Nakładka dotykowa SAW jest dedykowanym rozwiązaniem, ale nie jedynym. Na specjalne zamówienie klienta możemy wyposażyć kiosk w inny rodzaj nakładki dotykowej.

Parametry

- Rozmiar standardowy: 19" 4:3
- Rozdzielczość (interpolacja): 4096 x 4096
- Szkło hartowane 4 mm lub 6 mm szkła optycznego
- Trwałość powierzchni szkła: stopień 7 wg skali Mosha
- Wytrzymałość: > 70 mln dotknięć
- Dokładność pozycjonowania: < 1%
- Touchpoint gęstości: $\geq 100\ 000$ touchpoints/cal²
- Przepuszczalność światła: $\leq 90\%$
- Zakres pomiarowy temperatury: $-20^{\circ}\text{C} \sim +70^{\circ}\text{C}$
- Zakres przechowywania: $-40^{\circ}\text{C} \sim 85^{\circ}\text{C}$
- Zakres wilgotności względnej: $5\% \sim 90\%$
- Zakres elektryczny:
 - Napięcie 5 V DC
 - Zasilanie z portu USB lub PS/2, Ripple moc max. 200 mV
 - Full Duplex interfejs USB 2.0 (Full Speed) Plug and Play
- Certyfikaty: CE, FCC, RoHS



Klawiatura wandaloodporna

Klawiatura metalowa IP 65

- Rozmiar panelu frontowego: 300 x 100 mm
- Podłączenie USB
- Przesuw klawisza: 2,5 mm
- Atesty i certyfikaty: CE, FCC, ROHS, IP65, IK07



Klawiatura metalowa IP65 z trackball'em

- Klawiatura wandaloodporna metalowa 65 klawiszy z manipulatorem trackball
- Rozmiar panelu frontowego: 330 x 100 mm
 - Podłączenie USB
 - Przesuw klawisza: 2,5 mm
 - Dwa klawisze myszy
 - Atesty i certyfikaty: CE, FCC, ROHS, IP65, IK07



WYPOSAŻENIE OPCJONALNE KIOSKÓW MULTIMEDIALNYCH

Głośniki

Zestaw głośników 2.0 o eleganckim, nowoczesnym wyglądzie oraz wysokiej jakości dźwięku. Dzięki ekranowaniu magnetycznemu nie wpływają na pracę innych urządzeń. Małe rozmiary zestawu pozwalają na umieszczenie ich nawet w niewielkiej obudowie.

Liczba głośników: 2 szt.

Ilość głośników satelitarnych: 2 szt.

Głośnik niskotonowy: Nie

Moc głośników satelitarnych: 5 W

Częstotliwość głośnika: 80 Hz – 20 KHz

Zasilacz zewnętrzny: Nie

Impedancja: 4 Ohm

Bezprzewodowa karta sieciowa

Bezprzewodowa karta sieciowa USB dużego zasięgu umożliwia podłączenie komputera lub laptopa do sieci bezprzewodowej, zapewniając dostęp do szybkiego połączenia internetowego. Dzięki technologii AlignTM 1-stream, opartej o standard 802.11n, karta zapewnia lepszy sygnał bezprzewodowy w porównaniu do urządzeń wykorzystujących technologię 802.11g. Co istotne, dzięki dołączonej antenie o zysku 4 dBi, zwiększony zostaje zasięg i siła transmisji danych. Duży zysk anteny. Dołączalna antena o zysku 4 dBi zapewnia znakomitą wydajność pracy na dużych odległościach oraz w trudnych warunkach. Urządzenie odbiera sygnał bezprzewodowy przechodzący nawet przez dwa piętra budynku.

Funkcje:

- prędkość bezprzewodowej transmisji danych do 150 Mb/s,
- dwa tryby pracy: ad-hoc i infrastruktury,
- funkcja Quick Secure Setup umożliwia aktywację szyfrowania WPS, zapewniając bezpieczeństwo przesyłu danych,
- szyfrowania 64/128 bitowe WEP, zgodność ze 128 bitowym standardem WPA, MCI, IV Expansion, uwierzytelnienie klucza współdzielonego, zgodność ze standardem IEEE 802.1X.

Specyfikacja oprogramowania:

- Standardy IEEE 802.11n, IEEE 802.11g, IEEE 802.11b
- Zakres częstotliwości: 2,4-2,4835 GHz
- Moc wyjściowa: 20 dBm
- Modulacja: OFDM/CCK/16-QAM/64-QAM

Kamera internetowa

Kamera internetowa z przetwornikiem CMOS 8.0 Mpix o maksymalnej rozdzielczości 1280 x 720 pikseli. Podłączana za pomocą przewodu z interfejsem USB 2.0. Obraca się o 360 stopni, a kąt nachylenia wynosi 75 stopni. Zapisuje zdjęcia w formacie JPEG i obraz w formacie WMV.

Tryb video: 1280 x 720 pikseli

Interfejs: USB 2.0

Zasilanie: USB



WYPOSAŻENIE OPCJONALNE KIOSKÓW MULTIMEDIALNYCH

UPS

UPS to urządzenie, którego funkcją jest nieprzerwane zasilanie urządzeń elektrycznych lub elektronicznych.

Opis produktu:

- Pojemność: 650 VA lub 390 W
- Typowy czas pracy: 25 min.
- Charakterystyka na wejściu:
Zakres napięcia 192 ~ 263 V
Częstotliwość: 50/60 Hz (+/- 3 Hz) auto-sensing
- Charakterystyka na wyjściu:
Zasilanie z baterii, napięcie na wyjściu: symulowana sinusoida – 230 V (+/- 5%)
Zasilanie z baterii, częstotliwość na wyjściu: 50/60 Hz (+/- 1 Hz)
- Typowy czas przełączenia: 4 ms
Ochrona przed przeciążeniem: przy zasilaniu z AC – bezpiecznik, przy zasilaniu z baterii – wewnętrzny ogranicznik prądu
Ochrona przed skokiem napięcia: 405 J (L-N)
- Informacje o baterii:
Bezobsługowa bateria kwasowo-ołowiana, prosta do wymiany dla użytkownika 12V, 7AH x 1
Typowy czas ładowania: 8 godzin
- Gniazda na urządzeniu:
6 gniazd z uziemieniem: 3 zapewniające ochronę przed przepięciami i zasilanie z baterii oraz 3 zapewniające jedynie ochronę przed przepięciami
RJ11/RJ45 wejście/wyjście ochrona przed przepięciami
Port USB do podłączenia komputera
- Kontrola i zarządzanie:
Możliwość ręcznego wywołania auto-testu urządzenia
Automatyczne ładowanie
Automatyczny restart
Funkcja wyłączenia wg harmonogramu
Oprogramowania Power Panel® Personal Edition na PC do zarządzania i kontrolowania zachowań systemu
- Właściwości fizyczne
Wymiary: 271 x 161 x 114 mm
Waga: 3,8 kg
Temperatura przechowywania: -15°C ~ +45°C,
Temperatura przy pracy: 0°C ~ 40°C
Wilgotność przy pracy: 0%~95% bez kondensacji,
- Normy/EMC:
CE/EN62040-1-1 oraz dyrektywa 2006/95/WE (73/23/EEC & 93/68/EEC)
EN 62040 cat. C1 oraz dyrektywa 2004/108/WE

Pozostałe wyposażenie

Na specjalne zamówienie klienta istnieje możliwość wyposażenia kiosków multimedialnych w takie podzespoły, jak czytnik kodów kreskowych, czytnik kart magnetycznych, drukarka, napęd optyczny itp.



WYPOSAŻENIE OPCJONALNE KIOSKÓW MULTIMEDIALNYCH

Konfigurator infokiosku „KIOSK APPLICATION”

Aplikacja służąca szybkiemu skonfigurowaniu zawartości infokiosku i uaktywnieniu mechanizmów kontrolujących jego pracę. Program stworzony został jako panel administracyjny, przy którego pomocy można dokonać pełnej konfiguracji wszystkich mechanizmów infokiosku.

Aplikacja WatchDog

Jest to program nadzorujący pracę systemu operacyjnego i inicjujący infokiosk w wypadku możliwości zawieszenia się. Program uruchomiony jest cały czas w tle i w sytuacji, gdy jakkolwiek aplikacja za bardzo obciąża system operacyjny, dokonuje kontroli poprawności jej działania. Jeżeli okaże się, iż nie działa ona prawidłowo, dokonuje reinicjacji Infokiosku.

Statystyki infokiosku

Oprogramowanie „Statystyki Kiosku” powstało z myślą o raportowaniu aktywności kiosku. Umożliwia ono wygenerowanie wykresów z zapisywanych na komputerze infokiosku plików logów. Posiada opcje automatycznego generowania raportów i wysyłania ich na wskazany adres e-mail.

Wirtualna klawiatura

„Klawiatura wirtualna” jest narzędziem wykorzystywanym wszędzie tam, gdzie z różnych względów nie można udostępnić do użytku standardowej klawiatury. Głównymi zaletami takiej klawiatury jest niemożliwość zniszczenia oraz dodatkowe zabezpieczenia przed wykorzystaniem jej do nieuprawnionego przejęcia kontroli nad komputerem.

Kontroler wygaszacza ekranu

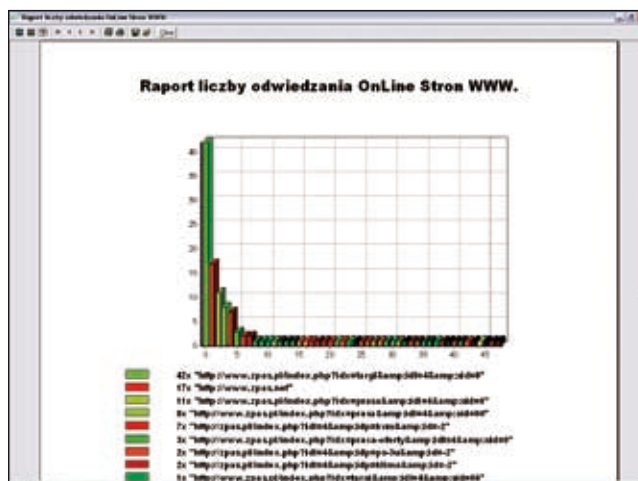
„Kontroler wygaszacza ekranu” to program, który cyklicznie sprawdza otwarte okna i w wypadku braku reakcji użytkownika czyszczy nieużywaną zawartość. Gdy infokiosk nie jest używany, uruchamia on pokaz slajdów i inicjuje ponownie odpowiednie oprogramowanie.

Edytor menu startowego

„Edytor menu startowego” to program umożliwiający w szybki sposób utworzenie menu graficznego. Procedura tworzenia własnego menu została maksymalnie uproszczona. Polega na wprowadzeniu opisu przycisków i przypisaniu im adresów WWW, do których mają one się odwoływać.

Menu boczne

Program uruchamiający menu boczne – wyświetla zdefiniowane i skonfigurowane odpowiednio klawisze, do których użytkownik ma dostęp w każdej chwili działania Infokiosku. Bardzo przydatne do definicji dodatkowego przycisku strony startowej czy programu pocztowego.



WYPOSAŻENIE OPCJONALNE KIOSKÓW MULTIMEDIALNYCH

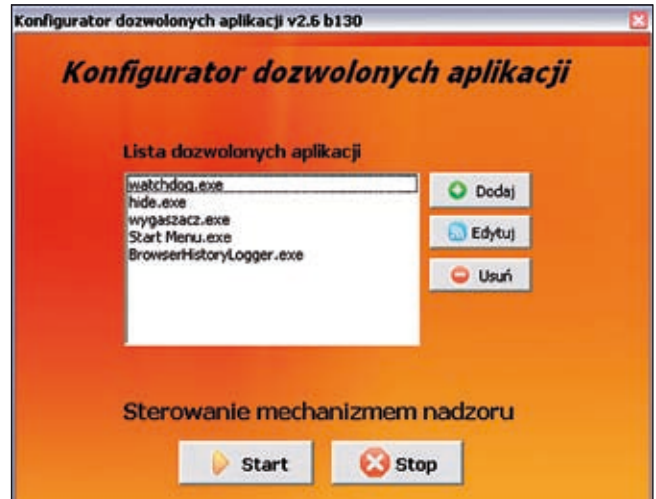
Konfigurator infokiosku „KIOSK APPLICATION”

Oprogramowanie typu bezpieczna przeglądarka

Oprogramowanie to umożliwia przeglądanie zawartości stron internetowych za pośrednictwem odpowiednio zabezpieczonej przeglądarki internetowej. Takie rozwiązanie minimalizuje ryzyko zainstalowania na Infokiosku złośliwego oprogramowania oraz wirusów.

Konfigurator dozwolonych aplikacji

Konfigurator dozwolonych aplikacji to program, który definiuje listę dozwolonych aplikacji „Windows”. Dzięki temu aplikacje, które nie znajdują się na liście, nie będą uruchamiane. Mechanizm konfiguratora wykorzystany może być jako dodatkowe zabezpieczenie komputera przed niepożądaną zawartością, która może znaleźć się na komputerze w wyniku pracy Infokiosku w sieci Internet. Dzięki jej wykorzystaniu administrator Infokiosku zwiększy swoją kontrolę nad zachodzącymi w nim procesami.



Zrzuty z ekranu

Mechanizm umożliwiający wykonywanie zrzutów ekranu z pracy infokiosku. Najczęściej administratorzy wykorzystują go jako dodatkowy mechanizm kontroli pracy infokiosku. Formularz konfiguracji umożliwia definicję czasu, z jakim będą tworzone zrzuty ekranu oraz kasowane ich archiwa.

Restarty lub zamknięcia

Opcja „Restarty lub zamknięcia” daje możliwość automatycznego wyłączenia, restartu i uruchomienia komputera o zdefiniowanej przez użytkownika godzinie. Opcja ta, w połączeniu z możliwością automatycznego włączenia komputera, umożliwia szybkie zdefiniowanie schematu godzin pracy infokiosku.

Filtrowanie stron WWW

Konfigurator służący do zarządzania listą stron www, których wyświetlanie w infokiosku jest dozwolone. Strony niedopisane przez administratora na listę będą blokowane. Takie rozwiązanie pozwala na szybkie zabezpieczenie kiosku przed otwieraniem niepożądanego zawartości.

System serwisowy infokiosku

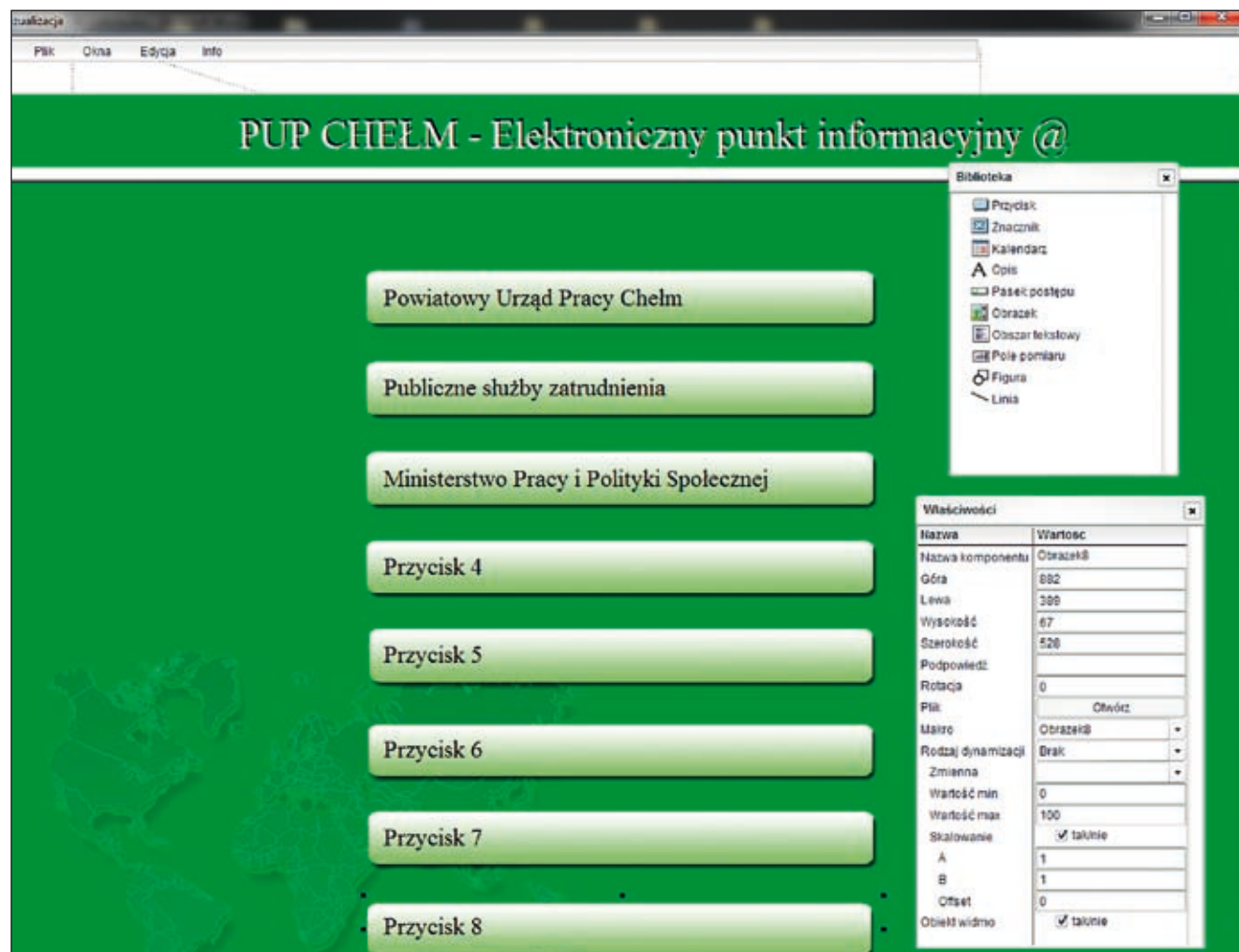
Mechanizm ten zostaje automatycznie uaktywniony po uruchomieniu infokiosku. Sprawdza on cyklicznie dostępność strony domowej infokiosku, a w przypadku wykrycia braku połączenia wyświetla specjalnie przygotowaną stronę WWW z odpowiednim komunikatem. Dzięki temu na ekranie nie pojawi się standardowy komunikat przeglądarki, który użytkownik mógłby odebrać jako nieprawidłowe działanie systemu infokiosku.



WYPOSAŻENIE OPCJONALNE KIOSKÓW MULTIMEDIALNYCH

Oprogramowanie do tworzenia zaawansowanych wizualizacji

Oprogramowanie służy do budowania zaawansowanego menu startowego. W przeciwieństwie do opcji dostępnej w „Konfiguratorze Infokiosku” użytkownik może w dowolny sposób „układać” przyciski i elementy graficzne. Program daje również możliwość tworzenia struktury „drzewiastej” menu startowego. Przygotowanie takiego menu sprowadza się do układania z rysunków, animacji i komponentów formatek wizualizacyjnych metodą „przeciągnij-upuść”.



Podstawowe elementy (komponenty) formatki można wybrać z okna „Biblioteki”. Bardzo ciekawą możliwością programu jest opcja umieszczania na formatkach wizualizacyjnych animacji wektorowych „swf” co czyni Infokiosk jeszcze bardziej atrakcyjnym i ciekawym w użytku.



PRZYKŁADOWE REALIZACJE INFOKIOSKÓW



PRZYKŁADOWE REALIZACJE INFOKIOSKÓW



Wykonanie dla Banku Zachodniego WBK



Wykonanie dla firmy Michelin



Wykonanie dla Policji



INDEKS NUMERÓW KATALOGOWYCH

Numer katalogowy	Strona
M1D-01-0004	121
M1D-01-0010	121
M1F-00-0106	98, 157
M1F-05-0003	81
M1H-01-0024	155
M1H-02-0028	155
M1N-02-0073	121
M1T-02-0011	166
M1T-02-0012	166
M1T-02-0016	166
M1Z-00-0048	79, 158
T1Z-00-0002	89
T1Z-01-0025	110
T1Z-01-0045	111
T-SO_700-001	131
T-SO_700-002	131
T-SO_700-003	131
T-SO_700-004	131
T-SO_700-005	131
T-SO_700-006	131
T-SO_700-007	131
T-SO-700-100	131
T-SO-700-101	131
T-SO-700-102	131
T-SO-700-300	131
T-SO-700-301	131
T-SO-700-302	131
T-SO-700-303	131
T-SO-700-304	131
T-SO-700-305	131
T-SO-700-400	131
T-SO-700-401	131
T-SO-700-402	131
T-SO-700-403	131
T-SO-700-404	131
T-SO-700-405	131
T-SO-700-406	131
T-SO-700-407	131
T-SO-700-408	131
T-SO-700-409	131
T-SO-700-500	131
T-SO-700-501	131
T-SO-700-502	131
T-SO-700-503	131
T-SO-700-504	131
T-SO-700-505	131
T-SO-700-506	131
T-SO-700-507	131
T-SO-700-508	131
T-SO-700-600	131
T-SO-700-601	131
T-SO-700-602	131
T-SO-700-603	131
T-SO-891-317	65
T-SO-900-128	65
T-SO-910-102	140
T-SO-910-202	140
T-SO-910-302	140

Numer katalogowy	Strona
T-SO-910-399	140, 141
T-SO-910-412	140, 141
T-SO-910-416	140
T-SO-970-002	132
T-SO-970-003	132
T-SO-970-102	132
T-SO-970-103	132
T-SO-970-201	134
T-SO-970-202	134
T-SO-970-203	134
T-SO-970-204	134
T-SO-970-205	134
T-SO-970-206	134
T-SO-970-207	134
T-SO-970-301	138
T-SO-970-303	138
T-SO-970-305	138
T-SO-970-311	138
T-SO-970-313	138
T-SO-970-315	138
T-SO-970-330	139
T-SO-970-400	138
T-SO-970-401	138
T-SO-970-600	136
T-SO-970-601	137
T-SO-970-602	136
T-SO-970-603	137
T-SO-970-604	136
T-SO-970-605	137
T-SO-970-606	136
T-SO-970-607	137
T-SO-970-608	137
T-SO-970-620	138
T-SO-970-622	139
TS-0-970-700	133
TS-0-970-701	133
TS-0-970-707	133
TS-0-970-708	133
T-SO-990-138	119
T-SO-990-141	119
T-SO-990-151	120
T-SO-990-154	120
T-SO-990-156	120
T-SO-990-404	119
WN-0200-03-00-011	115
WN-0200-03-00-161	115
WN-0200-04-00-000	69
WN-0200-06-01-011	115
WN-0200-06-01-161	115
WN-0200-06-04-011	115
WN-0200-06-04-161	115
WN-0200-07-01-011	115
WN-0200-07-01-161	115
WN-0201-01-00-000/A	116, 171
WN-0201-02-00-000/A	116, 171
WN-0201-03-00-000	117
WN-0201-03-00-000/A	117
WN-0201-05-00-011	119

Numer katalogowy	Strona
WN-0201-06-00-000	119
WN-0201-08-00-000	119
WN-0208-04-00-000	167
WN-0316-09-00	171
WNK-891-311	65
WNK-891-312	65
WNK-891-315	65
WNK-891-316	65
WNK-891-319	65
WZ-001C-10-45-011	146, 158
WZ-001C-10-55-011	146, 158
WZ-001C-12-45-011	146, 158
WZ-001C-12-55-011	146, 158
WZ-001C-12-75-011	146, 158
WZ-001C-60-35-011	146, 158
WZ-001C-60-45-011	146, 158
WZ-001C-60-55-011	146, 158
WZ-001C-60-75-011	146, 158
WZ-001C-80-35-011	146, 158
WZ-001C-80-45-011	146, 158
WZ-001C-80-55-011	146, 158
WZ-001C-80-75-011	146, 158
WZ-002C-10-45-011	146, 158
WZ-002C-10-55-011	146, 158
WZ-002C-12-45-011	146, 158
WZ-002C-12-55-011	146, 158
WZ-002C-12-75-011	146, 158
WZ-002C-60-35-011	146, 158
WZ-002C-60-45-011	146, 158
WZ-002C-60-55-011	146, 158
WZ-002C-60-75-011	146, 158
WZ-002C-80-35-011	146, 158
WZ-002C-80-45-011	146, 158
WZ-002C-80-55-011	146, 158
WZ-002C-80-75-011	146, 158
WZ-0008-01-01-011	74
WZ-0008-01-02-011	74
WZ-0008-01-03-011	74
WZ-0008-01-04-011	74
WZ-0405-11-00-000	70
WZ-0405-50-00-011	69
WZ-0405-M1-01-011	59
WZ-0405-M1-02-011	59
WZ-0405-M1-03-011	59
WZ-0405-M1-04-011	59
WZ-0405-M1-05-011	59
WZ-0405-S1-01-011	59
WZ-0405-S1-02-011	59
WZ-0405-S1-03-011	59
WZ-0405-S1-04-011	59
WZ-0405-S1-05-011	59
WZ-0429-06-00-011	70
WZ-0429-06-01-000	70
WZ-0573-12-01-000	162
WZ-0573-12-02-000	162
WZ-0573-12-03-000	162
WZ-0573-12-04-000	162
WZ-0573-12-05-000	162

Numer katalogowy	Strona
WZ-0573-12-06-000	162
WZ-0573-12-07-000	162
WZ-0573-12-08-000	162
WZ-0573-12-09-000	162
WZ-0573-12-10-000	162
WZ-0573-12-11-000	162
WZ-0573-12-12-000	162
WZ-0573-12-13-000	162
WZ-0573-12-14-000	162
WZ-0573-12-15-000	162
WZ-0573-12-16-000	162
WZ-0573-12-17-000	162
WZ-0573-12-18-000	162
WZ-0573-12-19-000	162
WZ-0573-12-20-000	162
WZ-0573-12-21-000	162
WZ-0573-12-22-000	162
WZ-0573-12-23-000	162
WZ-0573-12-24-000	162
WZ-0573-12-25-000	162
WZ-0573-52-21-000	176
WZ-0573-52-22-000	176
WZ-0573-52-23-000	176
WZ-0573-52-24-000	176
WZ-0573-52-30-000	176
WZ-0750-09-01-000	68
WZ-0750-09-02-000	68
WZ-0750-09-03-000	68
WZ-0750-09-04-000	68
WZ-0750-09-05-000	68
WZ-0750-09-06-000	68
WZ-0750-10-01-000	69
WZ-0750-10-02-000	69
WZ-0750-10-03-000	69
WZ-0750-10-04-000	69
WZ-0750-10-05-000	69
WZ-0750-10-06-000	69
WZ-0750-24-01-000	68
WZ-0750-24-02-000	68
WZ-0750-24-03-000	68
WZ-0750-24-04-000	68
WZ-0750-24-05-000	68
WZ-0750-24-06-000	68
WZ-0750-M1-01-011	61
WZ-0750-M1-02-011	61
WZ-0750-M1-03-011	61
WZ-0750-M1-04-011	61
WZ-0750-M1-05-011	61
WZ-0750-M1-06-011	61
WZ-0750-M1-07-011	61
WZ-0750-M1-08-011	61
WZ-0750-M1-09-011	61
WZ-0750-M1-10-011	61
WZ-0750-M1-11-011	61
WZ-0750-M1-12-011	61
WZ-0750-S1-01-011	61
WZ-0750-S1-02-011	61
WZ-0750-S1-03-011	61

INDEKS NUMERÓW KATALOGOWYCH

Numer katalogowy	Strona
WZ-0750-S1-04-011	61
WZ-0750-S1-05-011	61
WZ-0750-S1-06-011	61
WZ-0750-S1-07-011	61
WZ-0750-S1-08-011	61
WZ-0750-S1-09-011	61
WZ-0750-S1-10-011	61
WZ-0750-S1-11-011	61
WZ-0750-S1-12-011	61
WZ-0950-01-01-011	192, 194
WZ-0950-01-02-011	192, 194
WZ-0950-01-03-011	192, 194
WZ-0950-01-04-011	192, 194
WZ-0950-01-05-011	192, 194
WZ-0950-01-06-011	192, 194
WZ-0950-01-07-011	192, 194
WZ-0950-01-08-011	192, 194
WZ-0950-01-09-011	192, 194
WZ-0950-01-10-011	192, 194
WZ-0950-01-11-011	192, 194
WZ-0950-01-12-011	192, 194
WZ-0950-01-13-011	192, 194
WZ-0950-01-14-011	192, 194
WZ-0950-01-15-011	192, 194
WZ-0950-01-16-011	192, 194
WZ-0950-01-17-011	192, 194
WZ-0950-01-18-011	192, 194
WZ-0950-01-19-011	192, 194
WZ-0950-01-20-011	192, 194
WZ-0950-01-21-011	192, 194
WZ-0950-01-22-011	192, 194
WZ-0950-01-23-011	192, 194
WZ-0950-01-24-011	192, 194
WZ-0950-01-25-011	192, 194
WZ-0950-01-26-011	192, 194
WZ-0950-01-27-011	192, 194
WZ-0950-01-28-011	192, 194
WZ-0950-01-29-011	192, 194
WZ-0950-01-30-011	192, 194
WZ-0950-01-31-011	192, 194
WZ-0950-01-32-011	192, 194
WZ-0950-01-33-011	192, 194
WZ-0950-01-34-011	192, 194
WZ-0950-01-35-011	192, 194
WZ-0950-01-36-011	192, 194
WZ-0950-01-37-011	192, 194
WZ-0950-01-38-011	192, 194
WZ-0950-01-39-011	192, 194
WZ-0950-01-40-011	192, 194
WZ-0950-01-41-011	192, 194
WZ-0950-01-42-011	192, 194
WZ-0950-01-43-011	192, 194
WZ-0950-01-44-011	192, 194
WZ-0950-01-45-011	192, 194
WZ-0950-01-46-011	192, 194
WZ-0950-01-47-011	192, 194
WZ-0950-01-48-011	192, 194
WZ-0950-01-49-011	192, 194

Numer katalogowy	Strona
WZ-0950-01-50-011	192, 194
WZ-0950-01-51-011	192, 194
WZ-0950-01-52-011	192, 194
WZ-0950-01-53-011	192, 194
WZ-0950-01-54-011	192, 194
WZ-0950-01-55-011	192, 194
WZ-0950-01-56-011	192, 194
WZ-0950-01-57-011	192, 194
WZ-0950-01-58-011	192, 194
WZ-0950-01-59-011	192, 194
WZ-0950-01-60-011	192, 194
WZ-1391-04-01-000	89
WZ-1441-35-03-011	169
WZ-1600-27-00-000	89
WZ-1718-07-01-011	83
WZ-1718-07-01-161	83
WZ-1718-07-02-011	83
WZ-1718-07-02-161	83
WZ-1718-08-01-000	83
WZ-1718-08-02-000	83
WZ-1718-09-01-011	83
WZ-1718-09-01-161	83
WZ-1718-09-02-011	83
WZ-1718-09-02-161	83
WZ-1718-31-00-011	85
WZ-1718-31-00-161	85
WZ-1718-37-01-011	83, 169
WZ-1718-37-01-161	83
WZ-1718-37-02-011	83, 169
WZ-1718-37-02-161	83
WZ-1718-38-01-011	83
WZ-1718-38-01-161	83
WZ-1718-38-02-011	83
WZ-1718-38-02-161	83
WZ-1718-39-01-011	83, 169
WZ-1718-39-01-161	83
WZ-1718-39-02-011	83, 169
WZ-1718-39-02-161	83
WZ-1718-40-01-011	83, 169
WZ-1718-40-01-161	83
WZ-1718-40-02-011	83, 169
WZ-1718-40-02-161	83
WZ-1718-42-01-011	83, 169
WZ-1718-42-01-161	83
WZ-1718-42-02-011	83, 169
WZ-1718-42-02-161	83
WZ-1718-51-00-011	85
WZ-1718-51-00-161	85
WZ-1718-59-01-011	88
WZ-1718-59-01-161	88
WZ-1718-59-02-011	88
WZ-1718-59-02-161	88
WZ-1718-59-03-011	88
WZ-1718-59-03-161	88
WZ-1718-59-05-011	88
WZ-1718-59-05-161	88
WZ-1718-59-07-011	88
WZ-1718-59-07-161	88

Numer katalogowy	Strona
WZ-1718-59-08-011	88
WZ-1718-59-08-161	88
WZ-1718-59-09-011	88
WZ-1718-59-09-161	88
WZ-1718-59-11-011	88
WZ-1718-59-11-161	88
WZ-1718-59-13-011	88
WZ-1718-59-13-161	88
WZ-1718-59-15-011	88
WZ-1718-59-15-161	88
WZ-1718-59-16-011	88
WZ-1718-59-16-161	88
WZ-1718-99-00-000	81
WZ-1718-A9-01-011	78
WZ-1718-A9-01-161	78
WZ-1718-A9-02-011	78
WZ-1718-A9-02-161	78
WZ-1951-01-01-011	144, 146, 149
WZ-1951-01-02-011	144, 146, 149
WZ-1951-01-03-011	144, 146, 149
WZ-1951-01-05-011	144, 146, 149
WZ-1951-01-06-011	144, 146, 149
WZ-1951-01-07-011	144, 146, 149
WZ-1951-01-08-011	144, 146, 149
WZ-1951-01-09-011	144, 146, 149
WZ-1951-01-10-011	144, 146, 149
WZ-1951-01-11-011	144, 146, 149
WZ-1951-01-12-011	144, 146, 149
WZ-1951-01-14-011	144, 146, 149
WZ-1951-01-15-011	144, 146, 149
WZ-1951-01-20-011	144, 146, 149
WZ-1951-01-21-011	144, 146, 149
WZ-1951-01-23-011	144, 146, 149
WZ-1951-01-24-011	144, 146, 149
WZ-1951-01-49-011	144, 146, 149
WZ-1951-01-50-011	144, 146, 149
WZ-1951-07-05-011	146, 156
WZ-1951-07-06-011	146, 156
WZ-1951-07-07-011	146, 156
WZ-1951-07-13-011	146, 156
WZ-1951-07-14-011	146, 156
WZ-1951-07-29-011	146, 156

Numer katalogowy	Strona
WZ-1951-09-01-011	146, 156
WZ-1951-09-02-011	146, 156
WZ-1951-09-03-011	146, 156
WZ-1951-09-05-011	146, 156
WZ-1951-09-06-011	146, 156
WZ-1951-09-13-011	146, 156
WZ-1951-10-01-011	154
WZ-1951-10-02-011	154
WZ-1951-10-03-011	154
WZ-1951-10-04-011	154
WZ-1951-13-01-011	155
WZ-1951-13-02-011	155
WZ-1951-13-03-011	155
WZ-1951-15-01-011	155
WZ-1951-15-02-011	155
WZ-1951-15-03-011	155
WZ-1951-17-01-011	154
WZ-1951-17-02-011	154
WZ-1951-17-03-011	154
WZ-1951-17-04-011	154
WZ-1951-19-01-000	163
WZ-1951-19-02-000	163
WZ-1951-19-03-000	163
WZ-1951-19-04-000	163
WZ-1951-19-05-000	163
WZ-1951-19-06-000	163
WZ-1951-19-07-000	163
WZ-1951-19-08-000	163
WZ-1951-19-09-000	163
WZ-1951-19-10-000	163
WZ-1951-19-11-000	163
WZ-1951-19-12-000	163
WZ-1951-20-01-011	146, 159
WZ-1951-20-02-011	146, 159
WZ-1951-21-00-000	163
WZ-1951-22-01-000	146, 164
WZ-1951-22-02-000	146, 164
WZ-1951-22-03-000	146, 164
WZ-1951-22-04-000	146, 164
WZ-1951-24-01-000	146, 165
WZ-1951-24-02-000	146, 165
WZ-1951-24-03-000	146, 165
WZ-1951-24-04-000	146, 165
WZ-1951-25-01-000	146, 165
WZ-1951-25-02-000	146, 165
WZ-1951-25-03-000	146, 165
WZ-1951-25-04-000	146, 165
WZ-1951-26-00-011	169
WZ-1951-27-01-011	146, 156
WZ-1951-27-02-011	146, 156
WZ-1951-27-03-011	146, 156
WZ-1951-27-05-011	146, 156
WZ-1951-27-06-011	146, 156
WZ-1951-27-07-011	146, 156
WZ-1951-27-08-011	146, 156
WZ-1951-27-09-011	146, 156
WZ-1951-27-10-011	146, 156
WZ-1951-27-11-011	146, 156

INDEKS NUMERÓW KATALOGOWYCH

Numer katalogowy	Strona
WZ-1951-27-12-011	146, 156
WZ-1951-27-13-011	146, 156
WZ-1951-27-14-011	146, 156
WZ-1951-28-01-011	146, 156
WZ-1951-28-02-011	146, 156
WZ-1951-28-03-011	146, 156
WZ-1951-28-05-011	146, 156
WZ-1951-28-06-011	146, 156
WZ-1951-28-07-011	146, 156
WZ-1951-28-08-011	146, 156
WZ-1951-28-09-011	146, 156
WZ-1951-28-10-011	146, 156
WZ-1951-28-11-011	146, 156
WZ-1951-28-12-011	146, 156
WZ-1951-28-13-011	146, 156
WZ-1951-28-14-011	146, 156
WZ-1951-29-01-011	146, 159
WZ-1951-29-02-011	146, 159
WZ-1951-31-01-000	170
WZ-1951-31-02-000	170
WZ-1951-31-03-000	170
WZ-1951-31-05-000	170
WZ-1951-31-06-000	170
WZ-1951-31-13-000	170
WZ-1951-32-00-000	155
WZ-1951-33-00-000	165
WZ-1951-36-01-011	154
WZ-1951-36-02-011	154
WZ-1951-36-03-011	154
WZ-1951-36-04-011	154
WZ-1951-36-09-011	154
WZ-1951-36-10-011	154
WZ-1951-36-11-011	154
WZ-1951-36-12-011	154
WZ-1951-38-01-011	146, 167
WZ-1951-38-02-011	146, 167
WZ-1951-38-03-011	146, 167
WZ-1951-38-04-011	146, 167
WZ-1951-40-01-011	154
WZ-1951-40-02-011	154
WZ-1951-40-03-011	154
WZ-1951-40-04-011	154
WZ-1951-40-09-011	154
WZ-1951-40-10-011	154
WZ-1951-40-11-011	154
WZ-1951-40-12-011	154
WZ-1951-41-01-000	166
WZ-1951-41-03-000	167
WZ-1951-44-01-000	161, 163
WZ-1951-44-02-000	161, 163
WZ-1951-44-03-000	161, 163
WZ-1951-45-00-000	170
WZ-1951-46-01-000	162
WZ-1951-46-02-000	162
WZ-1951-46-03-000	162
WZ-1951-46-04-000	162
WZ-1951-46-05-000	162
WZ-1951-46-06-000	162

Numer katalogowy	Strona
WZ-1951-46-07-000	162
WZ-1951-46-08-000	162
WZ-1951-47-01-000	146, 170
WZ-1951-47-02-000	146, 170
WZ-1951-48-01-000	162
WZ-1951-48-02-000	162
WZ-1951-52-01-011	155
WZ-1951-52-02-011	155
WZ-1951-52-03-011	155
WZ-1951-54-01-011	155
WZ-1951-54-02-011	155
WZ-1951-54-03-011	155
WZ-1951-57-01-011	155
WZ-1951-57-02-011	155
WZ-1951-57-03-011	155
WZ-1951-59-01-011	155
WZ-1951-59-02-011	155
WZ-1951-59-03-011	155
WZ-1951-65-01-000	146, 164
WZ-1951-65-02-000	146, 164
WZ-1951-65-03-000	146, 164
WZ-1951-65-04-000	146, 164
WZ-1951-66-01-000	146, 164
WZ-1951-66-02-000	146, 164
WZ-1951-66-03-000	146, 164
WZ-1951-66-04-000	146, 164
WZ-1951-68-00-000	157
WZ-1951-71-01-011	146, 158
WZ-1951-71-02-011	146, 158
WZ-1951-71-03-011	146, 158
WZ-1951-71-05-011	146, 158
WZ-1951-71-06-011	146, 158
WZ-1951-71-07-011	146, 158
WZ-1951-71-08-011	146, 158
WZ-1951-71-09-011	146, 158
WZ-1951-71-10-011	146, 158
WZ-1951-71-11-011	146, 158
WZ-1951-71-12-011	146, 158
WZ-1951-71-13-011	146, 158
WZ-1951-71-14-011	146, 158
WZ-1951-74-01-011	146, 158
WZ-1951-74-02-011	146, 158
WZ-1951-74-03-011	146, 158
WZ-1951-74-05-011	146, 158
WZ-1951-74-06-011	146, 158
WZ-1951-74-07-011	146, 158
WZ-1951-74-08-011	146, 158
WZ-1951-74-09-011	146, 158
WZ-1951-74-10-011	146, 158
WZ-1951-74-11-011	146, 158
WZ-1951-74-12-011	146, 158
WZ-1951-74-13-011	146, 158
WZ-1951-74-14-011	146, 158
WZ-1951-80-01-011	146, 166
WZ-1951-80-02-011	146, 166
WZ-1951-80-03-011	146, 166
WZ-1951-80-04-011	146, 166
WZ-1951-81-01-000	168

Numer katalogowy	Strona
WZ-1951-81-02-000	168
WZ-1951-81-03-000	168
WZ-1951-93-01-000	166
WZ-1969-01-01-011	72
WZ-1969-01-02-011	72
WZ-1969-01-03-011	72
WZ-1969-01-04-011	72
WZ-1969-01-05-011	72
WZ-1969-01-06-011	72
WZ-1969-01-07-011	72
WZ-1969-01-08-011	72
WZ-1982-03-05-011	79
WZ-1982-03-05-161	79
WZ-1982-03-07-011	79
WZ-1982-03-07-161	79
WZ-1982-03-08-011	79
WZ-1982-03-08-161	79
WZ-1982-04-05-011	79
WZ-1982-04-05-161	79
WZ-1982-04-07-011	79
WZ-1982-04-07-161	79
WZ-1982-04-08-011	79
WZ-1982-04-08-161	79
WZ-1982-05-05-011	79
WZ-1982-05-05-161	79
WZ-1982-05-07-011	79
WZ-1982-05-07-161	79
WZ-1982-05-08-011	79
WZ-1982-05-08-161	79
WZ-1982-08-02-011	79
WZ-1982-08-02-161	79
WZ-2048-24-01-000	70
WZ-2048-50-01-000	70
WZ-2048-50-02-000	70
WZ-2174-05-02-011	79
WZ-2174-05-02-161	79
WZ-2285-01-01-011	180, 183
WZ-2285-01-02-011	180, 183
WZ-2285-01-03-011	180, 183
WZ-2285-01-04-011	180, 183
WZ-2285-01-05-011	180, 183
WZ-2285-01-06-011	180, 183
WZ-2285-01-07-011	180, 183
WZ-2285-01-08-011	180, 183
WZ-2285-01-09-011	180, 183
WZ-2285-01-10-011	180, 183
WZ-2285-01-11-011	180, 183
WZ-2285-01-12-011	180, 183
WZ-2285-01-13-011	180, 183
WZ-2285-01-14-011	180, 183
WZ-2285-01-15-011	180, 183
WZ-2285-01-16-011	180, 183
WZ-2285-01-17-011	180, 183
WZ-2285-01-18-011	180, 183
WZ-2285-01-19-011	180, 183
WZ-2285-01-20-011	180, 183
WZ-2285-10-01-000	183, 184
WZ-2285-10-02-000	183, 184

Numer katalogowy	Strona
WZ-2285-13-00-000	183, 184
WZ-2285-14-00-000	183, 184
WZ-2378-01-24-011	75
WZ-2378-01-36-011	75
WZ-2378-01-42-011	75
WZ-2378-01-45-011	75
WZ-2378-07-00-011	76
WZ-2378-19-00-011	76
WZ-2401-05-02-011	79
WZ-2401-05-02-161	79
WZ-2402-05-02-011	79
WZ-2402-05-02-161	79
WZ-2493-01-01-011	73
WZ-2493-01-02-011	73
WZ-2493-01-04-011	73
WZ-2493-01-05-011	73
WZ-2522-01-01-011	67
WZ-2522-01-02-011	67
WZ-2522-02-01-011	66
WZ-2522-02-02-011	66
WZ-2522-02-03-011	66
WZ-2645-09-00-000	97
WZ-2645-11-01-011	97
WZ-2645-12-01-000	97
WZ-2645-15-00-000	96
WZ-2733-01-F1-011	53
WZ-2733-01-F2-011	53
WZ-2733-01-F3-011	53
WZ-2733-01-F4-011	53
WZ-2733-01-F5-011	53
WZ-2733-01-F6-011	53
WZ-2733-01-M1-011	53
WZ-2733-01-M2-011	53
WZ-2733-01-M3-011	53
WZ-2733-01-M4-011	53
WZ-2733-01-M5-011	53
WZ-2733-01-M6-011	53
WZ-2733-01-S1-011	53
WZ-2733-01-S2-011	53
WZ-2733-01-S3-011	53
WZ-2733-01-S4-011	53
WZ-2733-01-S5-011	53
WZ-2733-01-S6-011	53
WZ-2733-13-00-000	69
WZ-3004-00-01-011	28
WZ-3004-00-02-011	28
WZ-3004-00-03-011	28
WZ-3004-00-04-011	28
WZ-3004-00-05-011	28
WZ-3004-00-06-011	28
WZ-3004-11-00-011	80
WZ-3074-64-00-011	121
WZ-3074-64-00-161	121
WZ-3074-83-00-011	85
WZ-3074-83-00-161	85
WZ-3074-83-04-011	85
WZ-3074-83-04-161	85
WZ-3196-27-00-000	98

INDEKS NUMERÓW KATALOGOWYCH

Numer katalogowy	Strona
WZ-3259-08-00-011	87
WZ-3259-08-00-161	87
WZ-3286-01-M1-011	53
WZ-3286-01-M2-011	53
WZ-3286-01-M3-011	53
WZ-3286-01-M4-011	53
WZ-3286-01-M5-011	53
WZ-3286-01-M6-011	53
WZ-3286-01-S1-011	53
WZ-3286-01-S2-011	53
WZ-3286-01-S3-011	53
WZ-3286-01-S4-011	53
WZ-3286-01-S5-011	53
WZ-3286-01-S6-011	53
WZ-3393-11-00-000	96
WZ-3477-11-00-011	121
WZ-3477-11-00-161	121
WZ-3503-09-04-011-3U	23
WZ-3503-09-19-011-3U	23
WZ-3503-09-27-011-3U	23
WZ-3503-09-42-011-3U	23
WZ-3503-11-07-011-2SZT	23
WZ-3503-11-08-011-2SZT	23
WZ-3503-11-09-011-2SZT	23
WZ-3503-11-67-011-2SZT	23
WZ-3503-11-68-011-2SZT	23
WZ-3503-11-69-011-2SZT	23
WZ-3504-01-01-011	57
WZ-3504-01-02-011	57
WZ-3504-01-03-011	57
WZ-3504-01-04-011	57
WZ-3504-01-05-011	57
WZ-3504-01-M1-011	57
WZ-3504-01-M2-011	57
WZ-3504-01-M3-011	57
WZ-3504-01-M4-011	57
WZ-3504-01-M5-011	57
WZ-3504-14-01-000	68
WZ-3504-14-02-000	68
WZ-3504-14-03-000	68
WZ-3504-14-04-000	68
WZ-3504-14-05-000	68
WZ-3504-15-01-000	68
WZ-3504-15-02-000	68
WZ-3504-15-03-000	68
WZ-3504-15-04-000	68
WZ-3504-15-05-000	68
WZ-3504-16-00-000	69
WZ-3504-22-00-000	68
WZ-3505-01-01-011	55
WZ-3505-01-02-011	55
WZ-3505-01-03-011	55
WZ-3505-01-04-011	55
WZ-3505-01-05-011	55
WZ-3505-01-M1-011	55
WZ-3505-01-M2-011	55
WZ-3505-01-M3-011	55
WZ-3505-01-M4-011	55

Numer katalogowy	Strona
WZ-3505-01-M5-011	55
WZ-3661-01-01-011	65
WZ-3661-01-02-011	65
WZ-3684-01-00-011	63
WZ-3684-01-01-011	63
WZ-3684-01-02-011	63
WZ-3715-01-01-011	57
WZ-3715-01-02-011	57
WZ-3715-01-03-011	57
WZ-3715-01-04-011	57
WZ-3715-01-05-011	57
WZ-3715-01-06-011	57
WZ-3715-01-07-011	57
WZ-3715-01-08-011	57
WZ-3715-01-09-011	57
WZ-3715-01-10-011	57
WZ-3752-72-00-000	89
WZ-3839-01-01-011	57
WZ-3839-01-M1-011	57
WZ-3839-14-01-000	68
WZ-3839-15-01-000	68
WZ-3987-01-01-011	47
WZ-3987-01-01-161	47
WZ-3987-01-02-011	47
WZ-3987-01-02-161	47
WZ-3987-01-03-011	47
WZ-3987-01-03-161	47
WZ-3987-01-04-011	47
WZ-3987-01-04-161	47
WZ-3987-90-00-000	46
WZ-4755-20-01-000	95
WZ-4755-20-02-000	95
WZ-4755-20-03-000	95
WZ-4755-20-04-000	95
WZ-4755-20-05-000	95
WZ-4755-20-06-000	95
WZ-4755-20-07-000	95
WZ-4755-20-08-000	95
WZ-4755-25-01-000	95
WZ-4755-25-02-000	95
WZ-4755-25-03-000	95
WZ-4755-25-04-000	95
WZ-4755-25-05-000	95
WZ-4755-25-06-000	95
WZ-4755-25-07-000	95
WZ-4755-25-08-000	95
WZ-4881-67-01-000	175
WZ-4881-67-02-000	175
WZ-4881-68-01-011	176
WZ-4881-68-02-011	176
WZ-4881-68-03-011	176
WZ-4881-68-04-011	176
WZ-4881-68-05-011	177
WZ-4881-68-06-011	177
WZ-4881-68-07-011	177
WZ-4881-68-08-011	177
WZ-4881-69-01-011	177
WZ-4881-69-02-011	177

Numer katalogowy	Strona
WZ-4881-70-01-011	177
WZ-4881-70-02-011	177
WZ-4881-70-03-011	177
WZ-4881-70-04-011	177
WZ-4881-71-01-011	177
WZ-4881-71-02-011	177
WZ-4881-71-03-011	177
WZ-4881-71-04-011	177
WZ-4881-72-01-011	177
WZ-4881-72-02-011	177
WZ-4881-72-03-011	177
WZ-4881-72-04-011	177
WZ-4994-01-00-161	111
WZ-5205-90-00-C12	89, 160
WZ-5367-52-01-011	109
WZ-5367-52-01-161	109
WZ-5367-52-02-011	109
WZ-5367-52-02-161	109
WZ-5367-52-03-011	109
WZ-5367-52-03-161	109
WZ-5367-53-01-011	108
WZ-5367-53-01-161	108
WZ-5367-53-02-011	108
WZ-5367-53-02-161	108
WZ-5596-01-01-011	91
WZ-5596-01-02-011	91
WZ-5596-01-03-011	91
WZ-5596-01-04-011	91
WZ-5596-01-05-011	91
WZ-5596-01-06-011	91
WZ-5596-01-07-011	91
WZ-5596-01-08-011	91
WZ-5596-01-09-011	91
WZ-5596-01-10-011	91
WZ-5596-01-11-011	91
WZ-5596-01-12-011	91
WZ-5596-01-13-011	91
WZ-5596-01-14-011	91
WZ-5596-01-15-011	91
WZ-5596-01-16-011	91
WZ-5596-01-17-011	91
WZ-5596-01-18-011	91
WZ-K12U-00-00-000	164
WZ-K16U-00-00-000	164
WZ-K20U-00-00-000	164
WZ-K24U-00-00-000	164
WZ-K28U-00-00-000	164
WZ-K32U-00-00-000	164
WZ-K36U-00-00-000	164
WZ-K40U-00-00-000	164
WZ-K44U-00-00-000	164
WZ-K48U-00-00-000	164
WZ-K52U-00-00-000	164
WZ-K56U-00-00-000	164
WZ-LZ11-40-00-000	100
WZ-LZ13-10-00-000	100
WZ-LZ16-10-00-000	100
WZ-LZ16-20-00-000	100

Numer katalogowy	Strona
WZ-LZ16-30-00-000	100
WZ-LZ16-50-00-000	100
WZ-LZ16-60-00-000	100
WZ-LZ16-70-00-000	100
WZ-LZ16-80-00-000	100
WZ-LZ16-90-00-000	100
WZ-LZ21-10-00-000	100
WZ-LZ21-40-00-000	100
WZ-LZ22-10-00-000	100
WZ-LZ23-10-00-000	100
WZ-LZ30-F0-00-000	100
WZ-LZ31-20-00-000	100
WZ-LZ31-61-00-000	104
WZ-LZ31-62-00-000	104
WZ-LZ31-63-00-000	104
WZ-LZ31-64-00-000	104
WZ-LZ32-10-00-000	102
WZ-LZ32-20-00-000	102
WZ-LZ32-30-00-000	102
WZ-LZ32-40-00-000	102
WZ-LZ32-50-00-000	102
WZ-LZ32-60-00-000	102
WZ-LZ33-10-00-000	100
WZ-LZ33-21-00-000	106
WZ-LZ33-22-00-000	106
WZ-LZ33-23-00-000	106
WZ-LZ33-24-00-000	106
WZ-LZ52-10-00-000	100
WZ-LZ53-10-00-000	100
WZ-LZ53-20-00-000	100
WZ-LS30-09-00-000	100
WZ-PS3U-00-00-011	99
WZ-PS3U-00-00-161	99
WZ-PW12-00-00-011	114
WZ-PW13-00-00-011	114
WZ-PW24-A0-00-011	114
WZ-PW26-00-00-011	114
WZ-PW34-00-00-011	114
WZ-PW36-00-00-011	114
WZ-SB00-01-01-000	89
WZ-SB00-01-02-000	89, 160
WZ-SB00-01-03-000	89, 160
WZ-SB00-01-04-000	89, 160
WZ-SB00-01-05-000	89, 160
WZ-SB00-01-06-000	89, 160
WZ-SB00-01-07-000	89, 160
WZ-SB00-01-08-000	89, 160
WZ-SB00-01-09-000	89, 160
WZ-SB00-01-10-000	89, 160
WZ-SB00-01-11-000	89, 160
WZ-SB00-01-12-000	89, 160
WZ-SB00-01-13-000	89, 160
WZ-SB00-01-14-000	89, 160
WZ-SB00-01-15-000	89, 160
WZ-SB00-01-16-000	89, 160
WZ-SB00-01-17-000	89, 160
WZ-SB00-27-01-000	90
WZ-SB00-27-02-000	90

INDEKS NUMERÓW KATALOGOWYCH

Numer katalogowy	Strona
WZ-SB00-27-03-000	90
WZ-SB00-27-04-000	90
WZ-SB00-27-05-000	90
WZ-SB00-28-01-000	90
WZ-SB00-28-02-000	90
WZ-SB00-29-01-000	90
WZ-SB00-29-02-000	90
WZ-SB00-29-03-000	90
WZ-SB00-29-04-000	90
WZ-SB00-29-05-000	90
WZ-SB00-30-01-000	89
WZ-SB00-30-02-000	89
WZ-SB00-30-03-000	89
WZ-SB00-30-04-000	89
WZ-SB00-30-05-000	89
WZ-SB00-30-06-000	89
WZ-SB00-30-07-000	89
WZ-SB00-30-08-000	89
WZ-SB00-30-09-000	89
WZ-SB00-30-10-000	89
WZ-SB00-30-11-000	89
WZ-SB00-30-12-000	89
WZ-SB00-30-13-000	89
WZ-SB00-30-14-000	89
WZ-SB00-30-15-000	89
WZ-SB00-30-16-000	89
WZ-SB00-30-17-000	89
WZ-SB00-30-18-000	89
WZ-SB00-31-01-011	94
WZ-SB00-31-02-011	94
WZ-SB00-31-03-011	94
WZ-SB00-31-04-011	94
WZ-SB00-31-05-011	94
WZ-SB00-31-06-011	94
WZ-SB00-31-07-011	94
WZ-SB00-31-08-011	94
WZ-SB00-31-09-011	94
WZ-SB00-31-10-011	94
WZ-SB00-31-13-011	94
WZ-SB00-31-14-011	94
WZ-SB00-31-15-011	94
WZ-SB00-31-16-011	94
WZ-SB00-31-17-011	94
WZ-SB00-31-18-011	94
WZ-SB00-31-19-011	94
WZ-SB00-31-20-011	94
WZ-SB00-31-21-011	94
WZ-SB00-31-22-011	94
WZ-SB00-31-25-011	94
WZ-SB00-31-26-011	94
WZ-SB00-31-27-011	94
WZ-SB00-31-28-011	94
WZ-SB00-31-29-011	94
WZ-SB00-31-30-011	94
WZ-SB00-31-31-011	94
WZ-SB00-31-32-011	94
WZ-SB00-31-33-011	94
WZ-SB00-31-34-011	94

Numer katalogowy	Strona
WZ-SB00-31-35-011	94
WZ-SB00-31-36-011	94
WZ-SB00-32-01-011	88
WZ-SB00-32-02-011	88
WZ-SB00-32-03-011	88
WZ-SB00-32-04-011	88
WZ-SB00-32-05-011	88
WZ-SB00-32-06-011	88
WZ-SB00-32-15-011	88
WZ-SB00-33-01-011	88
WZ-SB00-33-01-161	88
WZ-SB00-33-02-011	88
WZ-SB00-33-02-161	88
WZ-SB00-33-03-011	88
WZ-SB00-33-03-161	88
WZ-SB00-33-04-011	88
WZ-SB00-33-04-161	88
WZ-SB00-33-05-011	88
WZ-SB00-33-05-161	88
WZ-SB00-33-06-011	88
WZ-SB00-33-06-161	88
WZ-SB00-33-15-011	88
WZ-SB00-33-15-161	88
WZ-SB00-37-00-000	89, 175
WZ-SB00-40-00-011	87
WZ-SB00-48-01-011	84
WZ-SB00-48-01-161	84
WZ-SB00-48-02-011	84
WZ-SB00-48-02-161	84
WZ-SB00-48-03-011	84
WZ-SB00-48-03-161	84
WZ-SB00-48-04-011	84
WZ-SB00-48-04-161	84
WZ-SB00-48-05-011	84
WZ-SB00-48-05-161	84
WZ-SB00-49-01-011	84
WZ-SB00-49-01-161	84
WZ-SB00-49-02-011	84
WZ-SB00-49-02-161	84
WZ-SB00-49-03-011	84
WZ-SB00-49-03-161	84
WZ-SB00-49-04-011	84
WZ-SB00-49-04-161	84
WZ-SB00-49-05-011	84
WZ-SB00-49-05-161	84
WZ-SB00-53-01-000	89
WZ-SB00-53-02-000	89
WZ-SB00-53-03-000	89
WZ-SB00-53-04-000	89
WZ-SB00-53-05-000	89
WZ-SB00-53-06-000	89
WZ-SB00-53-07-000	89
WZ-SB00-53-08-000	89
WZ-SB00-53-09-000	89
WZ-SB00-53-10-000	89
WZ-SB00-53-11-000	89
WZ-SB00-53-12-000	89
WZ-SB00-53-13-000	89

Numer katalogowy	Strona
WZ-SB00-53-14-000	89
WZ-SB00-53-15-000	89
WZ-SB02-00-02-000	23
WZ-SB02-00-08-000	23
WZ-SB02-00-14-000	23
WZ-SB02-00-20-000	23
WZ-SB12-00-01-000	96
WZ-SB12-00-02-000	96
WZ-SB23-00-03-011	91
WZ-SB23-00-04-011	91
WZ-SB23-00-05-011	91
WZ-SB23-00-06-011	91
WZ-SB23-00-07-011	91
WZ-SB23-00-08-011	91
WZ-SB23-00-09-011	91
WZ-SB23-00-10-011	91
WZ-SB23-00-11-011	91
WZ-SB23-00-12-011	91
WZ-SB23-00-13-011	91
WZ-SB23-00-14-011	91
WZ-SB23-00-15-011	91
WZ-SB23-00-16-011	91
WZ-SB23-00-17-011	91
WZ-SB23-00-18-011	91
WZ-SB25-00-00-000	96
WZ-SB27-00-01-011	84
WZ-SB27-00-01-161	84
WZ-SB27-00-02-011	84
WZ-SB27-00-02-161	84
WZ-SB27-00-03-011	84
WZ-SB27-00-03-161	84
WZ-SB27-00-04-011	84
WZ-SB27-00-04-161	84
WZ-SB28-00-01-011	84
WZ-SB28-00-01-161	84
WZ-SB28-00-02-011	84
WZ-SB28-00-02-161	84
WZ-SB28-00-03-011	84
WZ-SB28-00-03-161	84
WZ-SB28-00-04-011	84
WZ-SB28-00-04-161	84
WZ-SB52-00-01-000	92
WZ-SB52-00-02-000	92
WZ-SB52-00-03-000	92
WZ-SB52-00-04-000	92
WZ-SB52-00-05-000	92
WZ-SB52-00-06-000	92
WZ-SB52-00-07-000	92
WZ-SB53-00-01-000	92
WZ-SB53-00-02-000	92
WZ-SB53-00-03-000	92
WZ-SB53-00-04-000	92
WZ-SB53-00-05-000	92
WZ-SB53-00-06-000	92
WZ-SB53-00-07-000	92
WZ-SB53-00-08-000	92
WZ-SB53-00-09-000	92
WZ-SB54-00-01-000	92
WZ-SB54-00-02-000	92
WZ-SB54-00-03-000	92

Numer katalogowy	Strona
WZ-SB54-00-04-000	92
WZ-SB54-00-05-000	92
WZ-SB54-00-06-000	92
WZ-SB54-00-07-000	92
WZ-SB55-00-00-011	93
WZ-SB55-00-00-161	93
WZ-SB63-00-01-011	93
WZ-SB63-00-01-161	93
WZ-SB63-00-02-011	93
WZ-SB63-00-02-161	93
WZ-SB66-00-00-011	118
WZ-SB66-00-00-161	118
WZ-SB67-00-00-011	87
WZ-SB67-00-00-161	87
WZ-SB72-00-01-000	80
WZ-SB72-00-02-000	80
WZ-SB73-00-01-000	80
WZ-SB73-00-02-000	80
WZ-SB74-00-01-011	80
WZ-SB74-00-02-011	80
WZ-SB76-00-00-011	83
WZ-SB76-00-00-161	83
WZ-SB78-00-01-011	86
WZ-SB78-00-01-161	86
WZ-SB78-00-02-011	86
WZ-SB78-00-02-161	86
WZ-SB78-00-03-011	86
WZ-SB78-00-03-161	86
WZ-SB78-00-04-011	86
WZ-SB78-00-04-161	86
WZ-SZBSE-001-5711-13-7111-1-011	31
WZ-SZBSE-001-5711-13-7111-1-161	31
WZ-SZBSE-002-5711-13-7111-1-011	31
WZ-SZBSE-002-5711-13-7111-1-161	31
WZ-SZBSE-003-5711-13-7111-1-011	31
WZ-SZBSE-003-5711-13-7111-1-161	31
WZ-SZBSE-004-5711-13-7111-1-011	31
WZ-SZBSE-004-5711-13-7111-1-161	31
WZ-SZBSE-005-5711-13-7111-1-011	31
WZ-SZBSE-006-5711-11-0000-1-161	30, 31
WZ-SZBSE-006-5711-13-7111-1-011	31
WZ-SZBSE-006-5711-13-7111-1-161	31

Obudowy teleinformatyczne i energetyczne

Wydanie: 03.2012 [PL012]

Wydawca:
ZPAS S.A., Przygórze 209, 57-431 Wolibórz
(organ rejestrowy: Sąd Rejonowy dla Wrocławia Fabrycznej, IX Wydział
Gospodarczy Krajowego Rejestru Sądowego, nr KRS: 0000083974,
kapitał zakładowy: 1 318 500 zł, kapitał wpłacony: 1 318 500 zł,
NIP: 885-000-32-65)

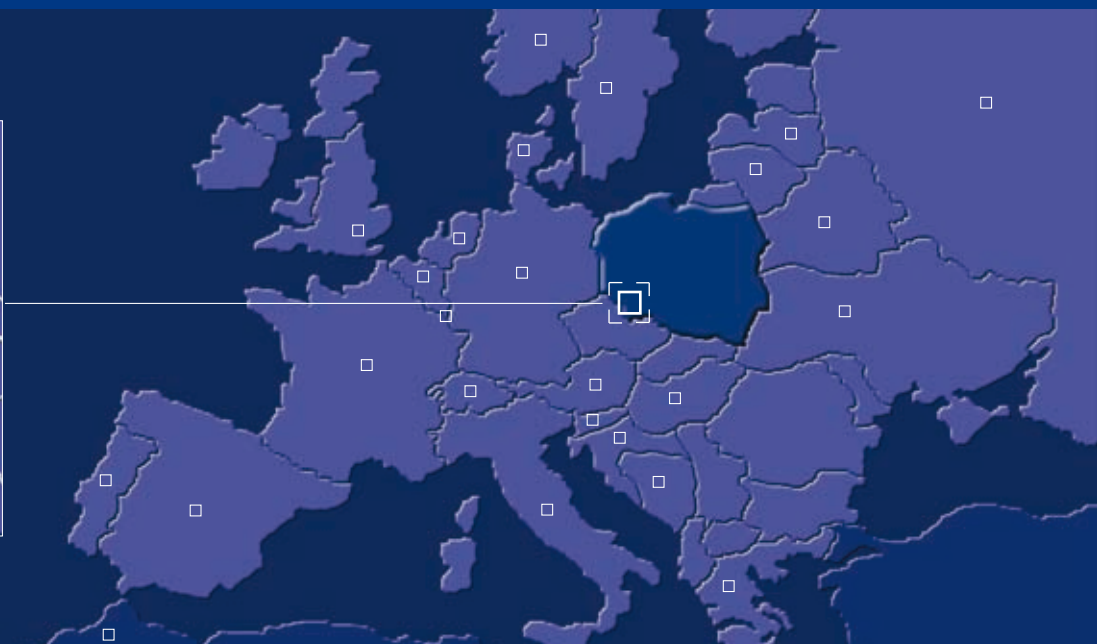
Projekt strony tytułowej i stron działowych,
konsultacja designu:
Christoph Hetmaniok
hetmaniok visuelle kommunikation & marketing
Hoexter

Skład i druk:
Usługi Poligraficzne Bogdan Kokot vel Kokociński
www.kokocinski.pl

Zastrzegamy sobie prawo do modernizacji i zmian technicznych
w naszych wyrobach, które nie wpłyną na ich funkcjonalność.
Błędy drukarskie i pomyłki w treści niniejszego katalogu nie mogą
stanowić podstawy do reklamacji.

Sieć dystrybucyjna naszych wyrobów obejmuje kraje:

Austria	Luksemburg
Belgia	Łotwa
Białoruś	Malta
Bośnia i Hercegowina	Maroko
Cypr	Niemcy
Dania	Norwegia
Francja	Polska
Grecja	Portugalia
Hiszpania	Rosja
Holandia	Słowenia
Islandia	Szwajcaria
Kazachstan	Szwecja
Kirgistan	Ukraina
Litwa	Węgry
	Wielka Brytania
	Włochy



Zakład Produkcji Automatyki Sieciowej S.A.

Przygórze 209 - 57-431 Wolibórz

Telefon +48 748 720 100

Fax +48 748 724 074

info@zpas.pl · www.zpas.pl

A Company of ZPAS Group

for your connections