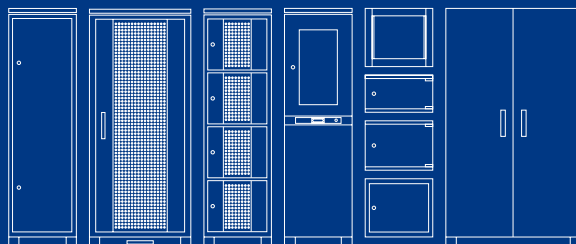


# Телекоммуникационные и электротехнические шкафы

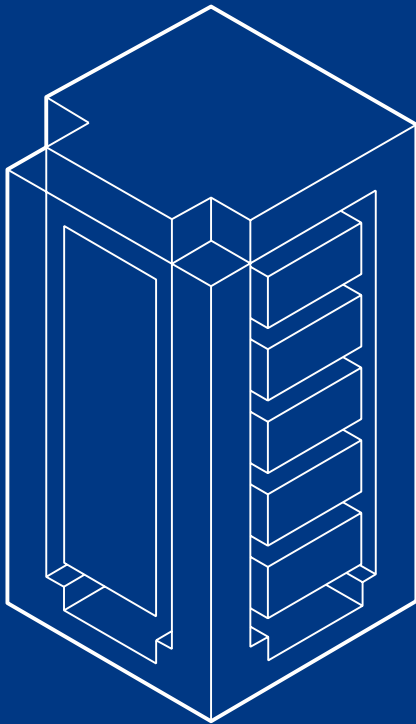


**ZPAS**

for your connections

# ZPAS

## G R O U P



### Группа ZPAS

Группа ZPAS, имея единые цели и философию деятельности, объединяет производственные предложения АО ZPAS и ООО ZPAS-NET. Эта идея нашла отражение в девизе «solutions for connections», обращая внимание на достоинства предлагаемых продуктов, преимущества, связанные с их применением, системой связи с клиентами, партнерством, техническим консалтингом и высоким уровнем обслуживания клиентов, начиная с первого контакта и заканчивая реализацией заказа. Таким образом мы выражаем наше отношение к потребителям, требованиям которых мы стремимся соответствовать на самом высоком уровне.

Наша деятельность как производителя направлена на поддержание завоеванной (в течение 39 лет своей деятельности) репутации заслуживающего доверия партнера, поставляющего своим клиентам продукцию наивысшего качества, с коротким сроком реализации и по конкурентоспособным ценам.

Электронные средства связи (элементы систем ИТ, телекоммуникационных, энергетических систем и т.п.) должны иметь параметры и характеристики, соответствующие строгим требованиям в области современных высоких технологий. Нашей целью является поставка именно такой продукции.

Наш капитал -- это не только современный машинный парк, но и высокоспециализированные, молодые и творческие кадры, ориентированные на инновации, использующие более чем тридцатилетний опыт специалистов, работающих на нашем предприятии с самого начала его существования. Современные технологии и хорошо запланированная организация всех производственных процессов поддерживаются информационной системой INFOR ERP LN.

## СОДЕРЖАНИЕ

<b>ZPAS S.A.</b> . . . . .	<b>4-10</b>
О фирме . . . . .	4
Реализованные проекты . . . . .	8
Гарантия . . . . .	10

**ТЕЛЕКОММУНИКАЦИОННЫЕ ШКАФЫ****Шкафы напольные . . . . . 11-50**

Шкаф SZB 19" . . . . .	12
Шкаф OTS1 19" . . . . .	20
Шкаф компьютерный SZB PC 19" . . . . .	24
Шкаф компьютерный SZE2 PC 19" - IP 54 . . . . .	28
Шкаф серверный SZB SE 19" . . . . .	30
Шкаф серверный SZB SEI 19" . . . . .	36
Шкаф серверный DSR 19" . . . . .	40
Шкаф телекоммуникационный SZU 19"/21" . . . . .	44
Шкаф SJB 19" . . . . .	46
Примеры реализации шкафов специального исполнения . . . . .	48

**Шкафы и рамы настенные . . . . . 51-70**

Шкаф SU 19" . . . . .	52
Шкаф SD2 19" . . . . .	54
Шкаф SJ2 19" . . . . .	56
Шкаф SW 19" . . . . .	58
Шкаф SWJ 19" . . . . .	60
Шкаф SJK 19" . . . . .	62
Шкаф SKI2 10" . . . . .	64
Рама настенная RN 19" . . . . .	66
Рама настенная RNO 19" . . . . .	67
Дополнительное оснащение настенных шкафов . . . . .	68

**Стойки . . . . . 71-76**

Стойка SRS, SRD 19" . . . . .	72
Стойка SRX 19" . . . . .	73
Стойка SRC 19" . . . . .	74
Стойка SRK 19" . . . . .	75
Дополнительное оснащение стойки SRK 19" . . . . .	76

**Дополнительное оснащение. . . . . 77-122**

Основание шкафа . . . . .	78
Цоколя . . . . .	78
Ролики . . . . .	80
Ножки . . . . .	81
Усиление нижней плиты . . . . .	81
Заглушки для нижней и верхней плит а также крыши . . . . .	82
Полки, ящики, карманы . . . . .	84
Полки . . . . .	84
Клавиатурные полки с клавиатурами . . . . .	86
Корпус клавиатуры к шкафу SZE2 PC . . . . .	87
Ящик для документов . . . . .	87
Карман для документов . . . . .	87
Заглушки и фальшпанели . . . . .	88
Заглушки 19" . . . . .	88
Вертикальные фальшпанели . . . . .	88
19-дюймовый стеллаж . . . . .	89
Монтажные профили и уголки . . . . .	89
Консоль . . . . .	89
Крепежные наборы . . . . .	89
Планка . . . . .	90
Опорный уголок . . . . .	90
Кабельная шина . . . . .	90
Поворотная рама . . . . .	91
Организация кабелей . . . . .	92
Кабельные кольца . . . . .	92
Кабельный организатор . . . . .	93
Панель со щеткой . . . . .	93
Кабельные каналы ПВХ . . . . .	94
Кабельный канал перфорированный . . . . .	95
Кабельная решетка . . . . .	95
Элементы заземления . . . . .	96
Шина заземления . . . . .	96
Комплект кабелей заземления . . . . .	96
Соединение шкафов . . . . .	96
Соединительный болт . . . . .	96
Дополнительное оснащение шкафов DSR . . . . .	97
Дополнительное оснащение шкафов SZU . . . . .	98
Управление питанием . . . . .	99
Панель 19" с DIN-рейкой . . . . .	99

Розеточные блоки, однофазные 16 А . . . . .	100
Розеточные блоки, однофазные 32 А . . . . .	102
Розеточные блоки, трёхфазные 3 x 16 А . . . . .	104
Розеточные блоки, трёхфазные 3 x 32 А . . . . .	106
Аксессуары для вертикального монтажа розеточных блоков . . . . .	108
Дистанционно управляемый розеточный блок PDU-1 . . . . .	110
Микропроцессорный блок управления мощностью и температурой MPSM-T . . . . .	111
Вентиляция . . . . .	114
Вентиляционные панели PW - монтаж 19" . . . . .	114
Потолочные вентиляционные панели PWD и PD . . . . .	115
Термостат . . . . .	116
Гигростат . . . . .	117
Микропроцессорная панель управления вентиляторами MPSK G0 . . . . .	118
Микропроцессорная панель управления вентиляторами и мониторинга объекта MPSK G1 . . . . .	119
Противопожарная защита . . . . .	120
Панель тушения FK-RACK . . . . .	120
Освещение шкафа . . . . .	121
Комплект освещения . . . . .	121
Краски и средства для чистки . . . . .	121
Средства для восстановления и чистки окрашенных поверхностей . . . . .	121

**СТРУКТУРИРОВАННЫЕ КАБЕЛЬНЫЕ СИСТЕМЫ И ТЕЛЕКОММУНИКАЦИОННОЕ ОБОРУДОВАНИЕ****Элементы медной разводки . . . . . 124-127**

PowerLink система UTP категории 5e . . . . .	124
PowerSafe система STP категории 5e . . . . .	124
PowerLink TX система UTP категории 6 . . . . .	125
PowerSafe TX система STP категории 6 . . . . .	125
Телефонная система Power VS категории 3 . . . . .	126
Кабельные организаторы . . . . .	127
Патч-корды категории 5e и 6 . . . . .	127

**Элементы оптоволоконной разводки. . . . . 128-131**

Волоконно-оптические телекоммуникационные распределители OptiTel . . . . .	128
Волоконно-оптические распределители OptiLAN для локальных сетей . . . . .	130
Коробки и крестовины для запаса кабеля . . . . .	130
Оптические пигтейлы, патч-корды и адаптеры . . . . .	131

**Консоли и переключатели KVM . . . . . 132-139**

Консоли . . . . .	132
Консоли с переключателем KVM . . . . .	133
Переключатели KVM . . . . .	134
Дополнительное оснащение для консолей и переключателей KVM . . . . .	138

**Источники бесперебойного питания . . . . . 140-141**

Источники UPS RA . . . . .	140
Аксессуары для источников бесперебойного питания . . . . .	141

**ЭЛЕКТРОТЕХНИЧЕСКИЕ ШКАФЫ****Шкафы SZE2 . . . . . 143-152**

Техническое описание . . . . .	144
Конструкция . . . . .	146
Шкафы специального исполнения . . . . .	152

**Дополнительное оснащение шкафов SZE2 . . . . . 153-178**

Двери . . . . .	154
Дверь одностворчатая и двустворчатая . . . . .	154
Ограничитель открывания двери . . . . .	155
Поворотная ручка с цилиндрическим вкладышем к замку двери . . . . .	155
Крыша и боковые панели . . . . .	156
Боковые панели . . . . .	156
Крыша . . . . .	156
Такелажные элементы . . . . .	157
Основание шкафа . . . . .	158
Цоколь сборный . . . . .	158
Цоколь сварной . . . . .	158

ZPAS S.A.

Шкафы напольные

Шкафы настенные

ТЕЛЕКОММУНИКАЦИОННЫЕ ШКАФЫ

Стойки

Оснащение

СКС И ТЕЛЕКОМ. ОБОРУДОВАНИЕ

Шкафы SZE2

Оснащение SZE2

ЭЛЕКТРОТЕХНИЧЕСКИЕ ШКАФЫ

Шкафы SWIN

ПУЛТЫ УПРАВЛЕНИЯ

ИНФОРМАЦИОННЫЕ КЛОСКИ

## СОДЕРЖАНИЕ

Шкафы напольные	19-дюймовый стеллаж . . . . .	159
	19" поворотная рама . . . . .	159
	19" монтажный профиль . . . . .	160
	Консоль . . . . .	160
	Система монтажных профилей . . . . .	161
	Способы сборки конструкций . . . . .	161
	Монтажный профиль CLASSIC . . . . .	162
	Вертикальный профиль CLASSIC . . . . .	162
	Поперечный профиль CLASSIC . . . . .	162
	Монтажный профиль UNI . . . . .	163
Шкафы настенные	Уголок для соединения монтажных профилей UNI . . . . .	163
	Элементы крепежа к профилям типа CLASSIC и UNI . . . . .	163
	Организация кабелей . . . . .	164
	Поперечная кабельная рейка . . . . .	164
	Кабельная рейка, кабельные зажимы . . . . .	164
	Опора кабельной рейки . . . . .	164
	Заземление и экранирование . . . . .	165
	Комплект шины заземления . . . . .	165
	Шина экранирования . . . . .	165
	Комплект кабелей заземления . . . . .	165
Стойки	Освещение шкафа . . . . .	166
	Комплект системного освещения . . . . .	166
	Комплект освещения . . . . .	167
	Контактный выключатель с кронштейном . . . . .	167
	Заглушки нижней и верхней плит . . . . .	168
	Комплект сменных заглушек с губчатым уплотнителем к нижней плите . . . . .	168
	Заглушки верхней плиты . . . . .	169
	Соединение шкафов . . . . .	170
	Соединитель монтажных плит . . . . .	170
	Перегородка . . . . .	170
Оснащение	Комплект элементов для соединения шкафов . . . . .	170
	Вентиляция и обогревание . . . . .	171
	Обогреватель . . . . .	171
	Термостат . . . . .	171
	Вентиляторы и вентиляционные решетки с фильтром . . . . .	172
	Кондиционеры и теплообменники . . . . .	173
	Модульная система . . . . .	174
	Модульная система ZPAS . . . . .	174
	Монтажные профили II . . . . .	175
	Элементы для крепления монтажного профиля II . . . . .	175
СКС И ТЕЛЕКОМ. ОБОРУДОВАНИЕ	Монтажные профили UNI . . . . .	175
	DIN-рейка 35 мм . . . . .	176
	Крепежные уголки . . . . .	176
	Модульная фальшпанель 150 . . . . .	176
	Модульные заглушки 150, 100, 50 . . . . .	177
	Вертикальные и горизонтальные фальшпанели . . . . .	177
	<b>Настенные шкафы SWN . . . . . 179-184</b>	
	Техническое описание . . . . .	180
	Конструкция . . . . .	182
	Дополнительное оснащение . . . . .	184
Шина экранирования . . . . .	184	
Комплект заземления . . . . .	184	
Комплект скоб для навески шкафа . . . . .	184	
Шкафы SZEZ	<b>Шкафы с электрооборудованием . . . . . 187</b>	
	<b>ПУЛЬТЫ УПРАВЛЕНИЯ</b>	
	<b>Пульты управления PSL . . . . . 191-195</b>	
	Техническое описание . . . . .	192
	Конструкция . . . . .	194
	Примерные модели диспетчерско-управленческих пультов . . . . .	196
	<b>ИНФОРМАЦИОННЫЕ КИОСКИ . . . . . 197-215</b>	
	<b>ИНДЕКС НОМЕРОВ ПО КАТАЛОГУ . . . . . 216</b>	

## О ФИРМЕ

### ZPAS S.A.

Предприятие от начала своего существования (1973) производило разного рода промышленные шкафы. Первоначально функционировало как Экспериментальное подразделение вроцлавского Института автоматики энергетических систем (IASSE), затем вошло в состав Научно-производственного центра энергоавтоматики (CNPAE), а в 1989 года администрация предприятия приступила к приватизации, в результате чего к концу 1991 года было создано акционерного общества. В 2004 году из ZPAS S.A. было выделено дочернее предприятие ZPAS-NET, которое приняло часть производства предприятия.

В июне 2007 г. ZPAS ввел в эксплуатацию новый производственный цех площадью 10 тыс. м<sup>2</sup> на территории Новорудского Промышленного Парка в Новой Руде - Слупце (Nowa Ruda - Słupiec). Данный цех, оснащён автоматической штамповочно-загибающей линией Salvagnini для обработки жести и автоматизированным покрасочным цехом, предназначен для серийного производства, и в тоже время там находится склад готовых изделий.

Изделия Группы ZPAS используют для размещения телекоммуникационного и электронного оборудования. Внедряемые новые технологии и конструктивные решения дали возможность создать монолитное и комплексное предложение продуктов. Благодаря таким решениям изделия ZPAS и ZPAS-NET позволяют соединять ранее разделённые группы продуктов отрасли ИТ, телекоммуникации и энергетики.

Группа ZPAS поставляет на рынок широкий ассортимент изделий (главным образом шкафов), исполняющих важные функции в отраслях применяющих электронную коммуникацию. Больше информации на странице [www.zpas.pl](http://www.zpas.pl)

### Качество и экология

Группа ZPAS имеет сертификат менеджмента качества ISO 9001 и сертификат системы экологического менеджмента ISO 14001.



## О ФИРМЕ



Нижняя часть завода ZPAS в Пшигуже



Вид сверху на завод в Пшигуже

### Торговые представительства

Фирма На территории Польши фирма имеет несколько торговых представительств (подробный список приведен на нашем веб-сайте).

Изделия, выпускаемые Группой ZPAS, продаются также за пределами Польши, через сеть дистрибьюторов в следующих странах: Австрия, Бельгия, Беларусь, Босния и Герцеговина, Кипр, Дания, Франция, Греция, Испания, Голландия, Исландия, Казахстан, Кыргызстан, Литва, Люксембург, Латвия, Мальта, Марокко, Германия, Норвегия, Португалия, Россия, Словения, Швейцария, Швеция, Украина, Венгрия, Великобритания, Италия. Подробную информацию предоставляет отдел маркетинга Группы ZPAS.

### Предложение ZPAS:

- телекоммуникационные шкафы и стойки 19" и 21" (в том числе серверные, телекоммуникационные, с электромагнитной защитой и другие напольные и настенные шкафы)
- промышленные шкафы без электрического оснащения
- шкафы специального исполнения
- универсальные пульты управления
- изделия из нержавеющей и кислотостойкой стали

### Предложение ZPAS-NET:

- структурированные кабельные системы
- кроссы и оптоволоконные аксессуары
- телекоммуникационное оборудование
- системы мониторинга ZPAS Control Overseer
- интеграция устройств и систем в дата-центр
- алюминиевые шкафы наружной установки
- диспетчерские пульты и пульты управления
- мнемосхемы
- комплектация шкафов питания, защиты, управления и автоматики

## О ФИРМЕ



Станок для автоматической резки жести

## Производство

ZPAS S.A. в настоящее время имеет производственные цеха в двух местах: в Пшигуже (Przygórze) и Новой Руде - Слупце (Nowa Ruda - Słupiec). Новый цех ZPAS, находящийся, на территории Новорудского Промышленного Парка в Новой Руде – Слупце и предназначен для производства серийных изделий, в то время как цех в Пшигуже занимается производством специальных, единичных и мало серийных изделий. Пшигуже - это одновременно и офис компании ZPAS S.A. и управления Группы ZPAS.



Резак лазерный



Цех листогибов

## О ФИРМЕ



Производственный цех ZPAS в Новой Руде - Слупце (Nowa Ruda - Slupiec)



Автоматическая штамповочно-загибающая линия для обработки жести



Станок по заливке герметизирующего уплотнителя



Монтаж телекоммуникационных шкафов

## РЕАЛИЗОВАННЫЕ ПРОЕКТЫ



Шкафы серии DSR, установлены в серверной Интернет-провайдера, фирма OVH в Париже (Франция)



Монтаж серверов в шкафы SZB в серверной Интернет-провайдера, фирма OVH в Париже



Шкафы SZB SE в серверной Вроцлавской Политехники ([www.pwr.wroc.pl](http://www.pwr.wroc.pl))



Серверная на базе шкафов SZB SE. Инсталляцию провело Торгово-Информационное Предприятие ООО „МСП” из Кракова ([www.mcp.pl](http://www.mcp.pl)).

## РЕАЛИЗОВАННЫЕ ПРОЕКТЫ



Главный распределительный узел в здании Варшавской фондовой Биржи. Инсталляция на базе шкафов SZB проведена фирмой ALMA из Познани ([www.alma.biz.pl](http://www.alma.biz.pl)).



Шкафы SZB и SZB SE установленные в серверных Цифрового Польсата в Варшаве ([www.cyfrowypolsat.pl](http://www.cyfrowypolsat.pl)).



Главная станция в Отделении Телефонии Польской (TP) –Zachod Sp. z o.o в Статгарде Щетинском. Инсталляция на базе шкафов SZB проведена фирмой ВЕКТОР Sp. z o.o. из Гдыни ([www.vector.com.pl](http://www.vector.com.pl)).



Во многих местах Польши можно встретить шкафы производства ZPAS с установленным оборудованием и элементами структурированных кабельных систем, входящих в состав телекоммуникационных и компьютерных сетей. Находятся они в таких местах, как:

- Bank Spółdzielczy – отделение в Кельцах,
- Bank Zachodni,
- Варшавская фондовая Биржа,
- Lukas Bank,
- NASK Варшава, Вроцлав
- Вроцлавская Политехника,
- Польский Олимпийский Комитет в Варшаве,
- PKP (железные дороги),
- Аэропорт во Вроцлаве,
- Заправочные станции PKN ORLEN,
- Польское телевидение,
- Кабельное телевидение (Multimedia, Vectra, UPC, ASTER itp.),
- TV Polsat в Варшаве,
- TVN24 в Варшаве.



Шкафы SZB установлены в офисе BPT„TELBANK” S.A. в Варшаве.

## РЕАЛИЗОВАННЫЕ ПРОЕКТЫ



Терминалы оплаты дорожных сборов произведенные в качестве кооперации для фирмы Ascom MultiToll Solutions SAS из Франции. Объем работ включал производство корпусов и монтаж электрооборудования. Терминалы установлены при въезде на автостраду на юге Франции.

## ГАРАНТИЯ

5-ЛЕТНЯЯ ГАРАНТИЯ



**ZPAS**  
GROUP

Гарантия на элементы, производимые Группой ZPAS, составляет 5 лет. Сервисное обслуживание выполняется бессрочно.

## ШКАФЫ НАПОЛЬНЫЕ



SZB, OTS1



SZB PC



SZE2 PC



SZB SE



SZB SEI



DSR



SZU



SJB

## ШКАФ SZB 19"

### Базовый, универсальный шкаф телекоммуникационный

- Предназначен для применения внутри помещений.
- Предлагается в 40 габаритных исполнениях (см. таблицу на стр. 15), в том числе 11 моделей доступны в постоянной продаже со склада ZPAS.
- Расширенная система конфигурации:
  - разные исполнения дверей, стенок и крыш,
  - возможно линейное соединение шкафов,
  - возможна установка шкафа на ножках, роликах и на цоколе с возможностью уравнивания или без,
  - подводка кабелей к шкафу возможна с произвольной стороны,
  - в шкафах шириной 800 мм возможна установка монтажных профилей на расстоянии 21",
  - конфигурирование шкафа с помощью простой системы кодирования.
- Широкий объём элементов дополнительного оснащения: полки, клавиатурные полки, вентиляционные панели, блоки розеток, заглушки и т.д.
- Возможно изготовление специальных шкафов согласно потребности клиента.

#### Комплект поставки

Шкаф в базовой конфигурации\*  
(номер по кат. WZ-SZB-xxx-17AA-11-0000-011):

- каркас,
- стеклянная передняя дверь,
- две боковые стенки,
- дверь задняя стальная, укороченная с панелью 3U со щёточным вводом,
- стандартная крыша,
- две пары монтажных профилей на расстоянии 19",
- шина и провода заземления,
- шкаф стоит на регулировочных ножках.

\*) Другие конфигурации – см. схему на стр. 15.

#### Техническая информация

##### Материал:

Каркас, боковые стенки, дверь без окна, крыша, монтажные профили - сталь листовая

Дверь с окном - сталь листовая, плексиглас

Дверь стеклянная - стекло закаленное

Дверь стеклянная с металлическими боками - стекло закаленное, сталь листовая

##### Степень защиты:

IP 20 согласно стандарта EN 60529 (не относится к вводу со щеткой).

По индивидуальному заказу существует возможность изготовления шкафа со степенью защиты IP 41.

##### Обработка поверхности:

Каркас, крыша, боковые стенки, двери, цоколь – окрашены порошковой краской с крупной структурой цвета RAL 7035.

Применение других цветов по согласованию.

Монтажные профили – алюминий.

Консоли – оцинкованы.

**Допустимая нагрузка:** см. таблицу на стр. 15.



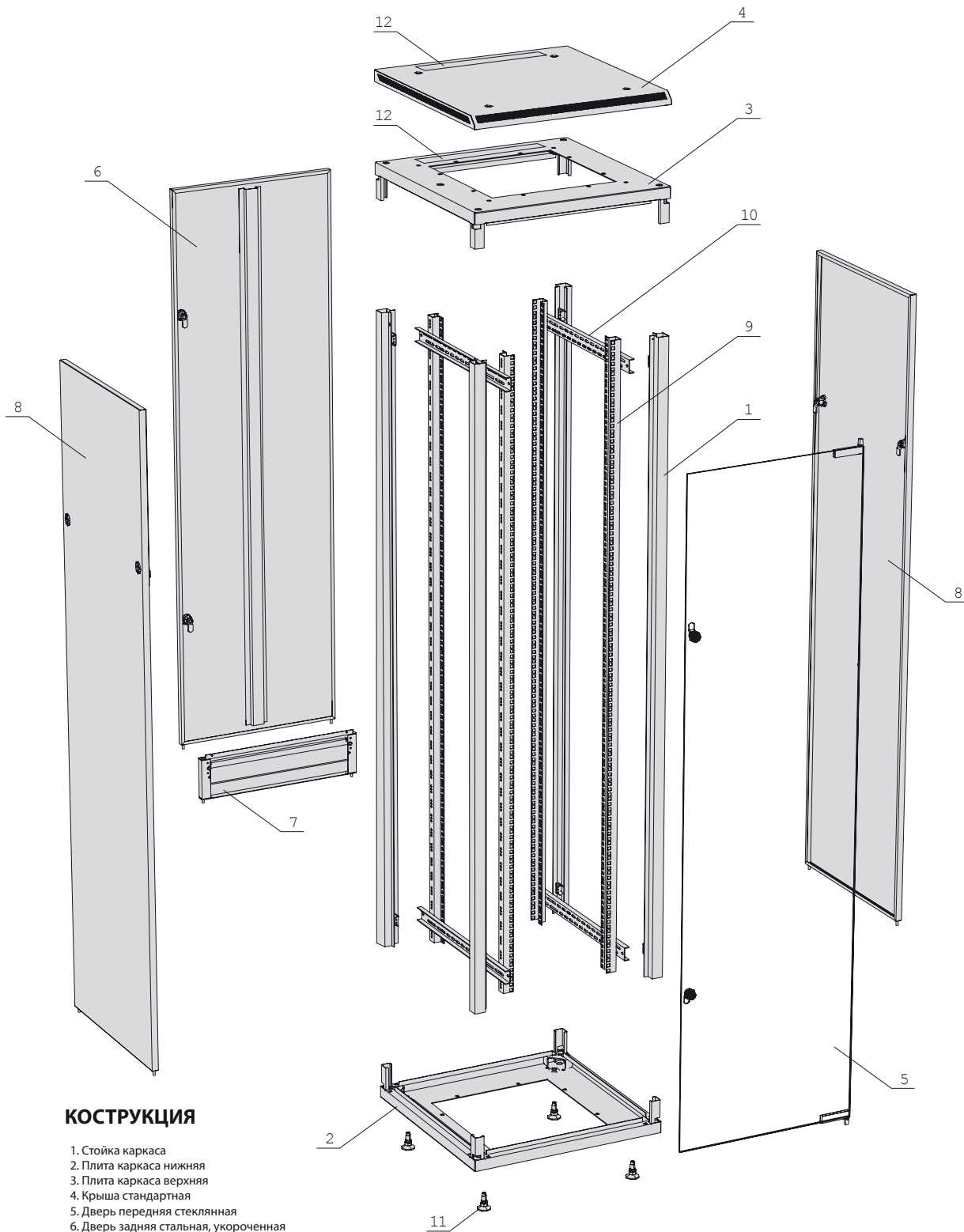
Шкафы SZB в базовой конфигурации шириной 600 и 800 мм



## ШКАФ SZB 19"

Шкаф SZB 42 U, 600 x 600 мм в базовой конфигурации

Другие конфигурации и модели шкафов SZB оговорены на стр. 15-18



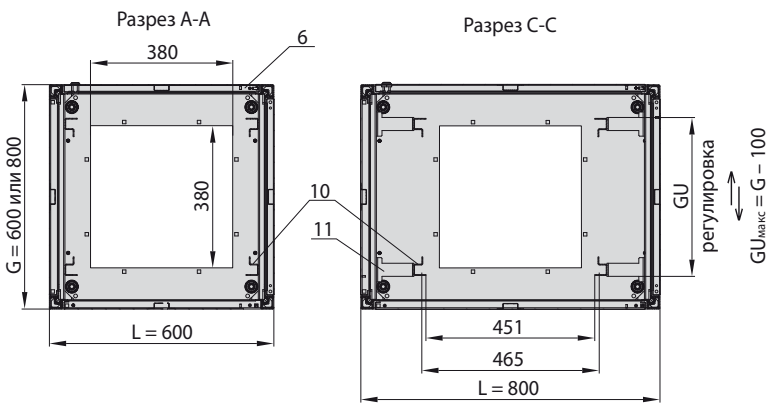
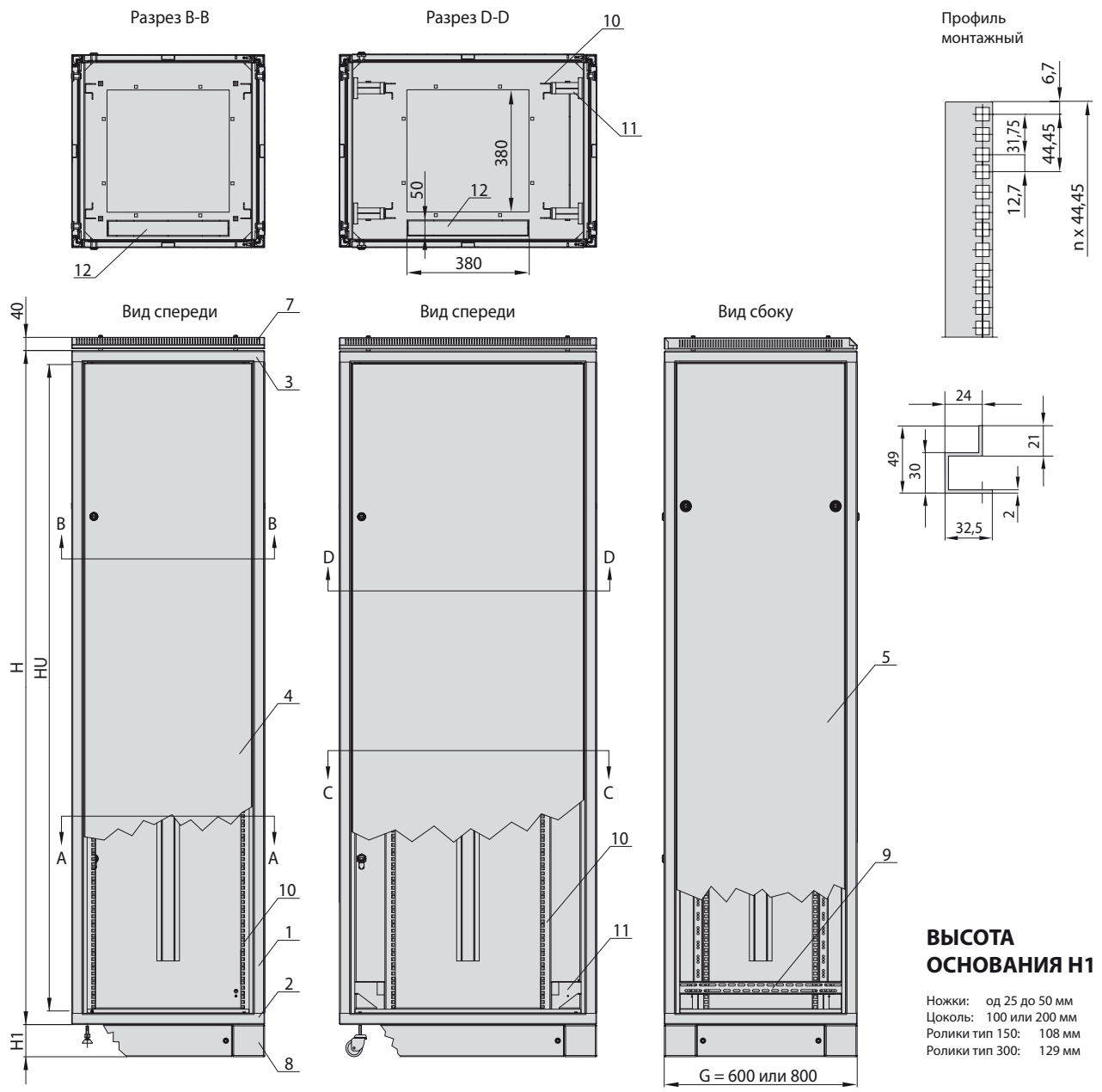
## КОСТРУКЦИЯ

1. Стойка каркаса
2. Плита каркаса нижняя
3. Плита каркаса верхняя
4. Крыша стандартная
5. Дверь передняя стеклянная
6. Дверь задняя стальная, укороченная
7. Панель высотой 3 U со щётчным вводом
8. Стенка боковая стальная
9. Профиль монтажный
10. Профиль поперечный
11. Ножка
12. Заглушка выламываемая



# ШКАФ SZB 19"

ШКАФЫ НАПОЛЬНЫЕ



## КОНСТРУКЦИЯ

1. Стойка каркаса шкафа
2. Плита каркаса нижняя
3. Плита каркаса верхняя
4. Дверь передняя
5. Стенка боковая
6. Дверь или стенка задняя
7. Крыша
8. Основание (цоколь, ножки или ролики)
9. Профиль поперечный
10. Профиль монтажный
11. Консоль
12. Заглушка выламываемая

**Примечание:**  
 Кабельное отверстие в верхней плите шкафа, фабрично закрыто выламываемой заглушкой (поз. 12). Идентичное кабельное отверстие находится в крыше шкафа (см. снимок стандартной крыши на стр. 18). Заглушки для отверстий в нижней и верхней плите – см. стр. 82-83.

Максимальный угол открытия двери: 110°



## ШКАФ SZB 19"

## Таблица моделей

Общая ширина L [мм]	Общая глубина G [мм]	Номер модели									
		5	17	145	53	149	153	157	89	101	113
800	800	5	17	145	53	149	153	157	89	101	113
	600	6	18	146	54	150	154	158	90	102	114
600	800	9	21	147	57	151	155	159	93	105	117
	600	10	22	148	58	152	156	160	94	106	118
Полезная высота HU [U = 44,45 мм]		45 U	42 U	39 U	36 U	33 U	30 U	27 U	24 U	18 U	15 U
Высота каркаса H [мм]		2096	1963	1830	1696	1563	1430	1296	1163	896	763

## Примечание:

- Модели, обозначенные красным цветом, доступны в постоянной продаже со склада ZPAS (касается шкафов следующей конфигурации составных элементов - базовая конфигурация: каркас, четыре монтажных профиля, две боковые стенки, стеклянная передняя дверь, укороченная задняя стальная дверь с панелью 3 U со щётчным вводом, стандартная крыша, четыре ножки, шина заземления, кабеля заземления дверей и стенок – номер по кат. WZ-SZB-xxx-17AA-11-0000-011).
- Время изготовления остальных шкафов по согласованию.

## Номер по каталогу шкафа SZB

Номер модели, определяющий габаритные размеры шкафа (см. таб. моделей). Однозначные и двузначные номера необходимо восполнить нулями.

Тип крыши:  
0 - без крыши  
1 - крыша стандартная  
2 - крыша с дополнительной перфорацией  
3 - крыша герметичная IP 41  
4 - крыша с отверстием под заглушку

Подробное описание крыш – см. стр. 18 и 82

WZ-SZB - XXX - XXXX - XX - XXXX - 011

ПЕРЕД ЗАД ЛЕВАЯ СТОРОНА ПРАВАЯ СТОРОНА

## Тип двери или стенки:

- 0 - без двери или стенки
- 1 - дверь стеклянная с одноточечными замками
- 2 - дверь стальная сплошная с одноточечными замками
- 7 - дверь стальная сплошная, укороченная с одноточечными замками + одна панель высотой 3U со щётчным вводом установлена под дверью
- G - дверь стальная со стеклянным окном и трехточечным замком с поворотной ручкой\*
- H - дверь стальная сплошная с трехточечным замком с поворотной ручкой\*
- I - дверь стальная с перфорацией типа А и одноточечными замками
- L - дверь стальная с перфорацией типа А и трехточечным замком с поворотной ручкой\*
- P - дверь стальная с перфорацией типа С и одноточечными замками\*\*
- S - дверь стальная с перфорацией типа С и трехточечным замком с поворотной ручкой\*\*
- Z - дверь стеклянная с металлическими боками и трехточечным замком с поворотной ручкой\*
- A - стенка стальная сплошная с одноточечными замками
- U - стенка стальная с перфорацией типа А и одноточечными замками
- Y - стенка стальная с перфорацией типа С и одноточечными замками\*\*

\*) Только как дверь передняя или задняя к шкафам высотой выше 18 U.

\*\*) Только к шкафам высотой 42 и 45 U.

Типы перфорации (А, С) - см. стр. 17

## ПРИМЕЧАНИЕ:

В комплект поставки каждого шкафа SZB, кроме элементов перечисленных в номере по каталогу, входят четыре монтажных профиля, шина заземления и кабеля заземления дверей и стенок.

## Пример:

Номер по каталогу WZ-SZB-018-1AAA-14-2422-011 определяет шкаф SZB эксплуатационной высотой 42 U, шириной 800 мм и глубиной 600 мм. Шкаф имеет переднюю стеклянную дверь; по бокам и сзади установлены съемные стенки. Верхнюю часть шкафа прикрывает стандартная крыша. Шкаф стоит на цоколе высотой 100 мм. В задней стене цоколя находится щеточный ввод для введения кабелей, остальные стенки цоколя перфорированы. Дверь, стенки и крыша шкафа заземлены. Внутри шкафа установлены четыре монтажных профиля, прикрепленные к поперечным профилям каркаса с помощью консолей.

## Тип основания:

- 0 - без основания (шкаф устанавливается непосредственно на нижней плите)
- 1 - ножки
- 2 - ролики тип 150 (см. стр. 80)
- 3 - ролики тип 300 (см. стр. 80)
- 4 - цоколь высотой 100 мм
- 5 - цоколь высотой 100 мм с возможностью уравнивания
- 6 - цоколь высотой 200 мм
- 7 - цоколь высотой 200 мм с возможностью уравнивания

ПЕРЕД ЗАД ЛЕВАЯ СТОРОНА ПРАВАЯ СТОРОНА

## Конфигурация стенок цоколя

Четыре цифры определяющие типы стенок цоколя. Если шкаф не стоит на цоколе, то в этом месте полагается вписать нули (0000).

Каждая из стенок может быть:

- 1 - сплошная
- 2 - перфорированная
- 3 - с двойной перфорацией\*
- 4 - со щеточным вводом
- 5 - с двумя щеточными вводами\*
- 6 - со щеточным вводом и перфорацией\*

\*) Только для цоколей высотой 200 мм

Подробное описание цоколей – см. стр. 78-79

## Способ заказа шкафов SZB

1. Заказывая шкаф SZB, необходимо указать **номер по каталогу согласно выше указанной схеме**, которая определяет габаритные размеры шкафа, тип дверей, стенок, крыши и основания.
2. Далее необходимо указать **номера по каталогу элементов дополнительного оснащения** (полок, заглушек, блоков розеток, вентиляционных панелей и т.д. – стр. 77-121). Элементы дополнительного оснащения поставляются в отдельных упаковках вместе с элементами для монтажа. В заказываемом шкафу за доплату возможна установка дополнительного оснащения.

## Допустимая нагрузка шкафов SZB

Тип основания	Максимальный разрешённый вес оборудования установленного в шкафу
ножки	1000 кг
ролики тип 150	150 кг
ролики тип 300	500 кг
цоколь	1000 кг



## ТИПЫ ДВЕРЕЙ К ШКАФАМ SZB



**Примечание:**

Символы, поданные в квадратных скобках [ ] относятся к схеме на стр. 15 - Типы дверей и стенок.

## ТИПЫ ДВЕРЕЙ К ШКАФАМ SZB



[P] Дверь стальная с перфорацией типа С и одноточечными замками



[S] Дверь стальная с перфорацией типа С и трехточечным замком с поворотной ручкой



[7] Дверь стальная сплошная, укороченная с одноточечными замками + одна панель высотой 3U со щеточным вводом установлена под дверью

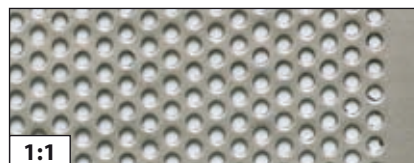


[Z] Дверь стеклянная с металлическими боками и трехточечным замком с поворотной ручкой



Панель 3 U установлена в шкафу шириной 600 мм

### Типы перфорации в дверях и стенках



1:1

Перфорация типа А  
просвет 30%



1:1

Перфорация типа С  
просвет 80%

### Примечание:

Символы, поданные в квадратных скобках [ ] относятся к схеме на стр. 15 - Типы дверей и стенок.



## ТИПЫ КРЫШ К ШКАФАМ SZB



[1] Стандартная крыша (в кабельное отверстие, после устранения выламываемой заглушки, можно установить щёточный ввод - смотри стр. 82-83)



[2] Крыша с дополнительной перфорацией



[3] Герметичная крыша к шкафам со степенью защиты IP 41



[4] Крыша с отверстием 380 x 210 мм под заглушку размером 420 x 250 мм (заглушку полагается заказывать отдельно - см. стр. 82-83)

### Примечание:

Номера, поданные в квадратных скобках [ ] относятся к схеме на стр. 15 - Типы крыш.

## ШКАФЫ SZB - ПРИМЕРЫ СПЕЦИАЛЬНЫХ МОДЕЛЕЙ



Шкаф SZB с плавным регулированием положения монтажных профилей



Шкаф SZB полезной высотой 42 U и шириной 800 мм с поворотной рамой 10 U (подробное описание поворотных рам на стр. 91)



## ШКАФЫ SZB - ПРИМЕРЫ СПЕЦИАЛЬНЫХ МОДЕЛЕЙ



Шкаф SZB шириной 1000 мм, двухсекционный. Левая часть шкафа с монтажными профилями на расстоянии 19". В правой части установлены монтажные уголки на расстоянии 300 мм.



Шкафы SZB шириной 600 мм с двустворчатой дверью



Шкаф SZB шириной 1000 мм, двухсекционный с кондиционером



## ШКАФ OTS1 19"

### Шкаф телекоммуникационный для самостоятельной сборки

- Предназначен для применения внутри помещений.
- Предлагается 10 моделей, доступных в постоянной продаже со склада ZPAS.
- Поставляется в разобранном виде вместе с инструкцией сборки.
- Конфигурирование шкафа с помощью простой системы кодирования (см. стр. 23).

#### Комплект поставки

- сборный каркас шкафа (нижняя плита, верхняя плита, 4 стойки, 4 поперечные профиля),
- стеклянная передняя дверь или без передней двери (в зависимости от конфигурации),
- 2 боковые стенки или без боковых стенок (в зависимости от конфигурации),
- стальная задняя дверь, укороченная, или без задней двери (в зависимости от конфигурации),
- панель 3 U со щеточным вводом, предназначенная для установки под или над задней дверью (в случае, когда шкаф имеет заднюю дверь),
- стандартная крыша (с кабельным отверстием в задней части, закрытом выламываемой заглушкой),
- 2 пары монтажных профилей на расстоянии 19",
- 8 консолей для крепления монтажных профилей (только в шкафах шириной 800 мм),
- шина заземления,
- провода заземления задней двери и боковых стенок (в зависимости от конфигурации),
- 4 ножки,
- инструкция сборки,
- картонные упаковки.

#### Техническая информация

##### Материал:

Каркас, боковые стенки, стальная дверь, крыша, монтажные профили - листовая сталь  
Стеклянная дверь - закаленное стекло

##### Степень защиты:

IP 20 согласно стандарта EN 60529 (не относится к вводу со щеткой).

##### Обработка поверхности:

Каркас, крыша, боковые стенки, задняя дверь - окрашены порошковой краской с крупной структурой цвета RAL 7035. Применение других цветов по согласованию.

Монтажные профили - алюминий.

Консоли - оцинкованы.

##### Допустимая нагрузка:

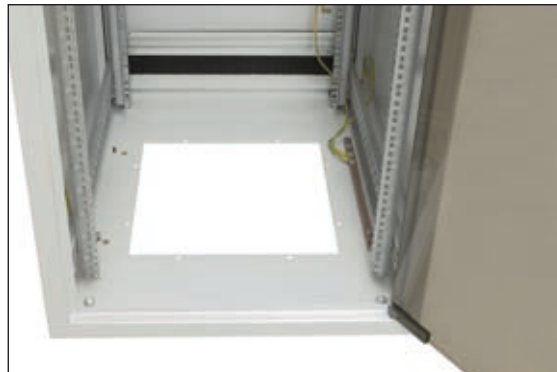
см. таблицу на стр. 23



Шкаф OTS1 42 U, 800 x 800 мм



## ШКАФ OTS1 19"

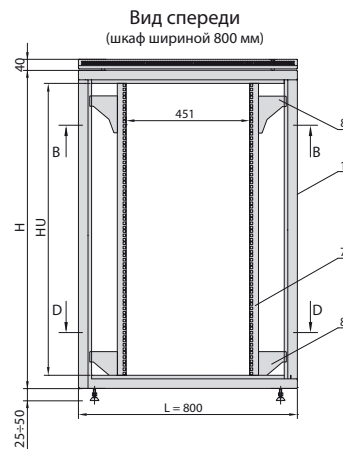
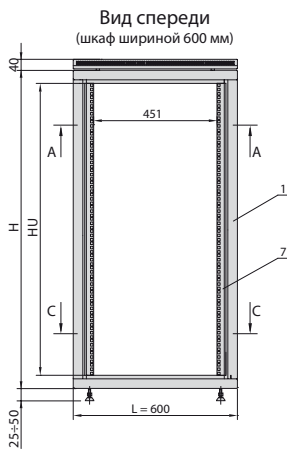
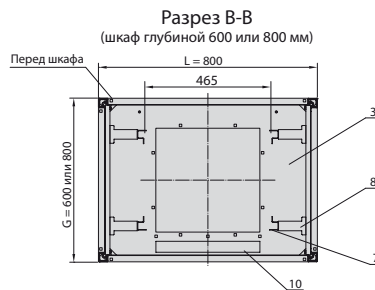
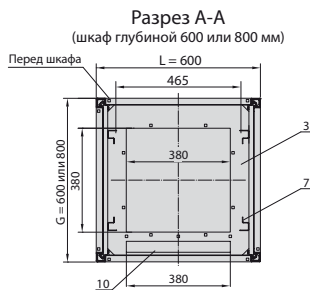
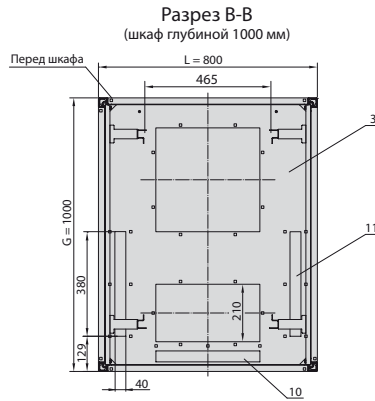
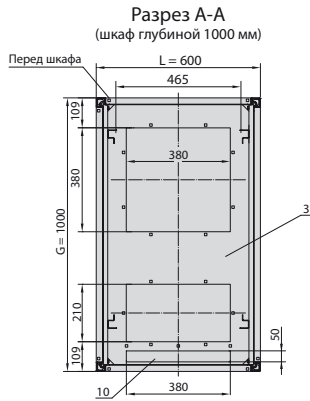


Шкаф OTS1 24 U, 600 x 800 мм



# ШКАФ OTS1 19"

ШКАФЫ НАПОЛЬНЫЕ



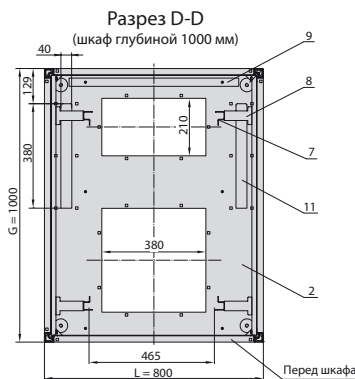
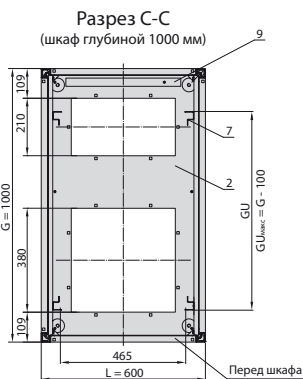
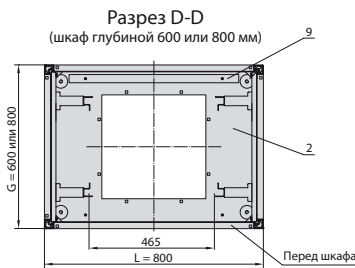
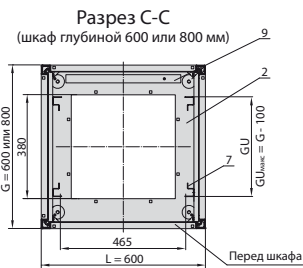
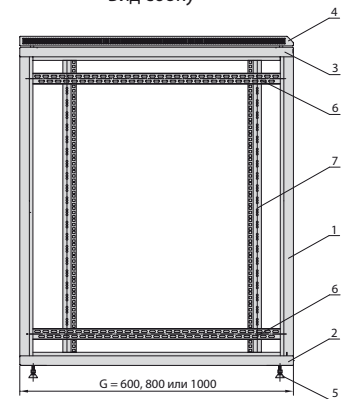
## КОНСТРУКЦИЯ

1. Стойка каркаса
2. Плита каркаса нижняя
3. Плита каркаса верхняя
4. Крыша
5. Ножка
6. Профиль поперечный
7. Профиль монтажный
8. Консоль
9. Шина заземления
10. Заглушка выламываемая, задняя
11. Заглушка выламываемая, боковая

### Примечание:

Шкаф на рисунке показан без стенок и дверей.

### Вид сбоку

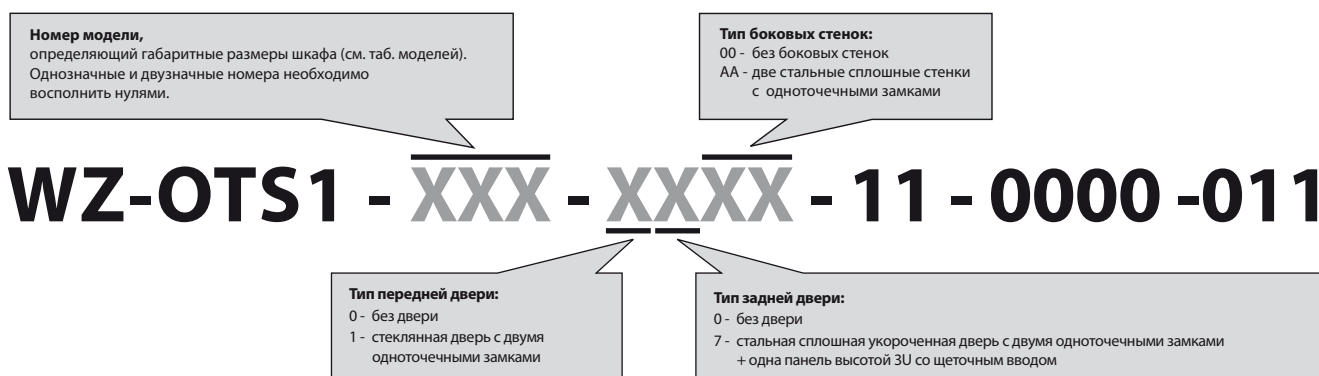


## ШКАФ OTS1 19"

Таблица моделей

Общая ширина L [мм]	Общая глубина G [мм]	Номер модели	
800	1000	7	31
	800	8	-
	600	9	-
600	1000	10	34
	800	11	35
	600	12	36
Полезная высота NU [U = 44,45 мм]		42 U	24 U
Высота каркаса H [мм]		1963	1163

## Номер по каталогу шкафа OTS1



## Способ заказа шкафов OTS1

- Заказывая шкаф OTS1, необходимо указать **каталожный номер согласно выше указанной схемы**, который определяет габаритные размеры шкафа, а также его основные составляющие элементы.
- Далее, необходимо указать **каталожные номера элементов дополнительного оснащения** (цоколя, роликов, полок, заглушек, розеточных блоков, вентиляционных панелей и т.д.). Элементы дополнительного оснащения поставляются в отдельных упаковках, вместе с элементами для монтажа.

## Допустимая нагрузка шкафов OTS1

Тип основания	Максимальный разрешённый вес оборудования установленного в шкафу
ножки	1000 кг
ролики тип 150*	150 кг
ролики тип 300*	500 кг
цоколь*	1000 кг

\*) Дополнительное оснащение

## ДВЕРИ И СТЕНКИ ДЛЯ ШКАФОВ OTS1, SZB, SZB SE, SZB SEI

В связи с тем, что шкафы OTS1 продаются в разобранном состоянии, а их отдельные составляющие пакуются в отдельные картонные коробки, существует возможность заказа, по отдельности, дверей и боковых стенок. Данные элементы также подходят к шкафам SZB, SZB SE, SZB SEI, с соответствующими размерами.

Таблица моделей

К шкафу		Номер по каталогу		
Высота [U = 44,45 мм]	Ширина / Глубина [мм]	Стеклянная дверь с одноточечными замками	Стальная сплошная укороченная дверь с одноточечными замками + одна панель высотой 3U со щеточным вводом	Две стальные сплошные стенки с одноточечными замками
42 U	1000	—	—	WZ-3503-11-07-011-2SZT
	800	WZ-SB02-00-02-000	WZ-3503-09-04-011-3U	WZ-3503-11-08-011-2SZT
	600	WZ-SB02-00-14-000	WZ-3503-09-27-011-3U	WZ-3503-11-09-011-2SZT
24 U	1000	—	—	WZ-3503-11-67-011-2SZT
	800	WZ-SB02-00-08-000	WZ-3503-09-19-011-3U	WZ-3503-11-68-011-2SZT
	600	WZ-SB02-00-20-000	WZ-3503-09-42-011-3U	WZ-3503-11-69-011-2SZT

Другие типы дверей - см. стр. 39



## ШКАФ КОМПЬЮТЕРНЫЙ SZB PC 19"

### Для установки компьютерного оборудования

- Предназначен для применения внутри помещений.
- Конструкция дает возможность селективного предоставления доступа в каждую секцию шкафа, благодаря употреблению замков с разными вкладышами.
- Широкий объём элементов дополнительного оснащения: клавиатуры, полки, вентиляционные панели, блоки розеток, заглушки и т.п..
- Возможен подвод кабелей с произвольной стороны шкафа.
- Конфигурирование шкафа с помощью простой системы кодирования (см. стр. 26).
- Возможность изготовления шкафов специальных моделей согласно потребности клиента.

### Комплект поставки

Шкаф в базовой конфигурации\*  
(номер по кат. WZ-SZBPC-xxx-17AA-11-0000-4-011):

- каркас с установленной универсальной клавиатурной полкой под клавиатуру,
- две боковые стенки,
- дверь передняя двойная: нижняя - стальная, верхняя - со стеклянным окном,
- дверь задняя стальная - укороченная, с панелью 3 U со щёточным вводом,
- крыша стандартная,
- две пары монтажных профилей на расстоянии 19",
- шина и провода заземления,
- шкаф стоит на регулировочных ножках.

\*) Другие конфигурации – см. схему на стр. 26.



Шкаф SZB PC шириной 600 мм

### Техническая информация

#### Материал:

Каркас, боковые стенки, крыша, дверь без окна, монтажные профили - сталь листовая  
Дверь с окном - сталь листовая, стекло закаленное

#### Степень защиты:

IP 20 согласно стандарта EN 60529  
(не относится к вводу со щеткой)

#### Обработка поверхности:

Каркас, крыша, стенки, двери, цоколь  
- окрашены порошковой краской с крупной структурой, RAL 7035. Применение других цветов по согласованию.

Профили монтажные - алюминик.

Консоли - оцинкованы.

#### Допустимая нагрузка:

Так как в случае шкафов SZB – см. таблицу на стр.15.



## ШКАФ КОМПЬЮТЕРНЫЙ SZB PC 19"



Шкаф компьютерный SZB PC шириной 800 мм на цоколе с установленными в шкафу вертикальными фальшпанелями



# ШКАФ КОМПЬЮТЕРНЫЙ SZB PC 19"

Таблица моделей

Общая ширина L [мм]	Глубина каркаса G [мм]	Номер модели			
		1	5	9	13
800	800	1	5	9	13
	600	2	6	10	14
600	800	3	7	11	15
	600	4	8	12	16
Полезная высота шкафа НУ [U = 44,45 мм]		45 U	42 U	39 U	36 U
Высота каркаса Н [мм]		2096	1963	1830	1696

## Номер по каталогу шкафа SZB PC

**Номер модели,** определяющий габаритные размеры шкафа (см. таблица моделей). Однозначные и двузначные номера необходимо восполнить нулями.

**Тип передних дверей:**  
 1 - дверь верхняя со стеклянным окном, дверь нижняя стальная  
 2 - дверь верхняя и нижняя со стеклянным окном

**Тип крыши:**  
 1 - крыша стандартная  
 2 - крыша с дополнительной перфорацией  
 3 - крыша герметичная IP 41  
 4 - крыша с отверстием под заглушку  
 Подробное описание крыш – см. стр. 18 и 82

**WZ-SZBPC - XXX - XXXX - XX - XXXX - X - 011**

ЗАД

ЛЕВАЯ СТОРОНА

ПРАВАЯ СТОРОНА

**Тип двери или стенки сбоку и сзади шкафа:**

- 0 - без двери или стенки
- 1 - дверь стеклянная
- 2 - дверь стальная
- 3 - дверь стальная с перфорацией
- 4 - дверь стальная с окном из плексигласа
- 5 - дверь стальная с окном из плексигласа и перфорацией
- 7 - дверь стальная, укороченная + одна панель 3 U со щеточным вводом
- 9 - дверь стальная, укороченная + две панели 3 U со щеточным вводом
- A - стенка стальная
- C - стенка стальная, укороченная + одна панель 3 U со щеточным вводом
- E - стенка стальная, укороченная + две панели 3 U со щеточным вводом

**Тип основания:**

- 0 - без основания (шкаф устанавливается непосредственно на нижней плите)
- 1 - ножки
- 2 - ролики тип 150 (см. стр. 80)
- 3 - ролики тип 300 (см. стр. 80)
- 4 - цоколь высотой 100 мм
- 5 - цоколь высотой 100 мм с возможностью уравнивания
- 6 - цоколь высотой 200 мм
- 7 - цоколь высотой 200 мм с возможностью уравнивания

ПЕРЕД

ЗАД

ЛЕВАЯ СТОРОНА

ПРАВАЯ СТОРОНА

**Конфигурация стен цоколя**

Четыре цифры определяющие типы стенок цоколя. Если шкаф не стоит на цоколе, то в этом месте полагается вписать ноли (0000).

Каждая из стенок может быть:

- 1 - сплошная
- 2 - с перфорацией
- 3 - с двойной перфорацией\*
- 4 - со щеточным вводом
- 5 - с двумя щеточными вводами\*
- 6 - со щеточным вводом и перфорацией\*

\*) Только для цоколей высотой 200 мм

Подробное описание цоколей – см. стр. 78-79

**Тип клавиатурной полки и клавиатуры:**

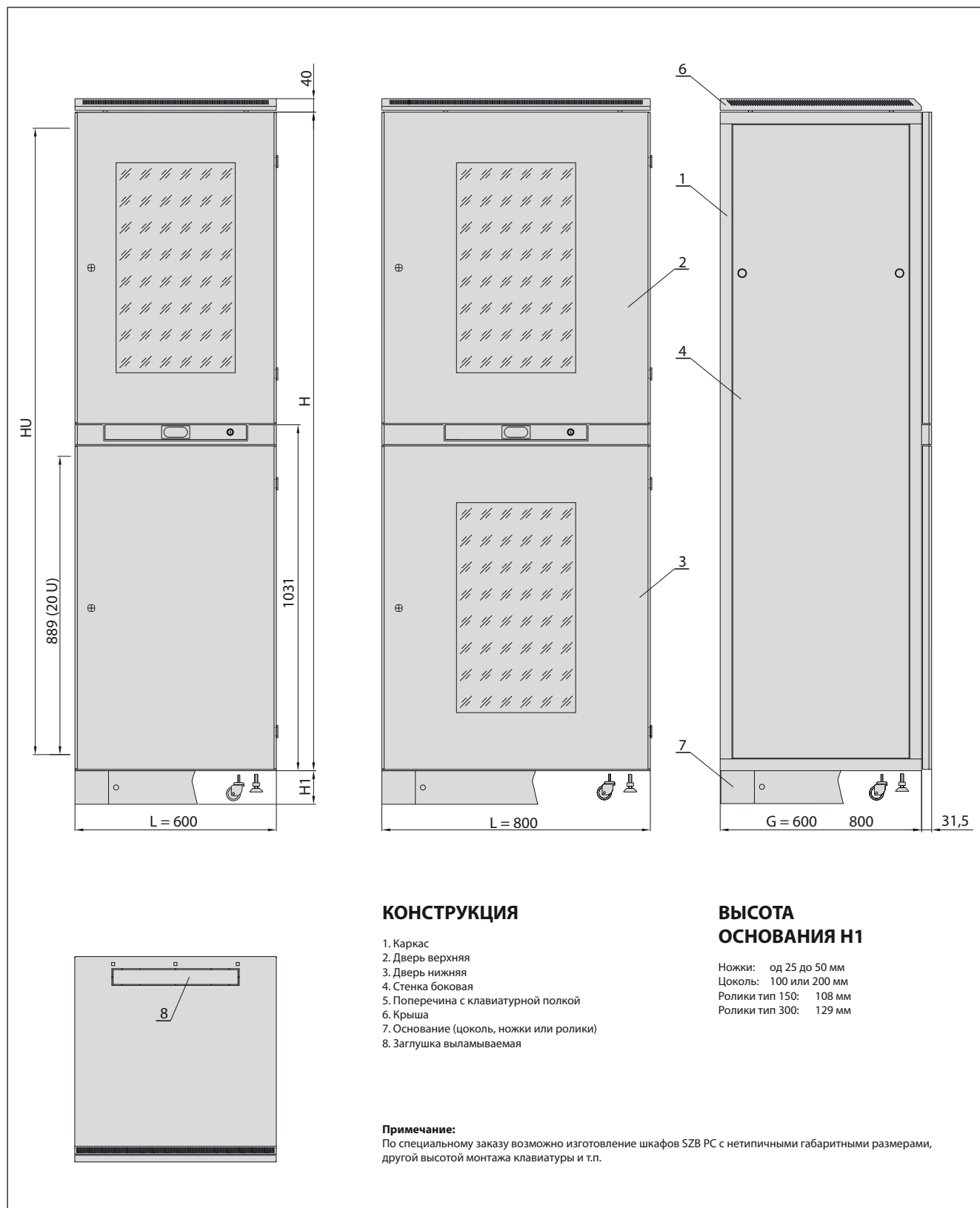
- 1 - клавиатурная полка и клавиатура с сенсорной панелью
  - 2 - клавиатурная полка и клавиатура с шаровым манипулятором (trackball)
  - 3 - клавиатурная полка и клавиатура без указывающего прибора
  - 4 - клавиатурная полка без клавиатуры
- Подробное описание клавиатур – см. стр. 86.

**Примечание:**

- В комплект поставки каждого шкафа SZB PC, кроме элементов, перечисленных в номере по каталогу, входят четыре монтажных профиля, шина заземления и кабеля заземления дверей и стенок.
- Корпус монитора и другие аксессуары необходимо заказывать отдельно.



## ШКАФ КОМПЬЮТЕРНЫЙ SZB PC 19"



## Способ заказа шкафов SZB PC

1. Заказывая шкаф SZB PC, необходимо указать **номер по каталогу согласно схеме на предыдущей странице**, которая определяет габаритные размеры шкафа и тип дверей, стенок, крыши, основания и клавиатурной полки.
2. Далее необходимо указать **номера по каталогу элементов дополнительного оснащения** (полок, заглушек, блоков розеток, вентиляционных панелей и т.д. – стр. 77-121). Элементы дополнительного оснащения поставляются в отдельных упаковках вместе с элементами крепежа для монтажа.



## ШКАФ КОМПЬЮТЕРНЫЙ SZE2 PC 19" - IP 54

### Для установки компьютерного оборудования, требующего защиты от пыли

- Предназначен для применения в помещениях с высокой степенью запыления.
- Конструкция делает возможным селективное признание доступа в каждую секцию шкафа, благодаря употреблению замков с разными вкладышами.
- Конструкция базируется на модифицированном каркасе энергетического шкафа SZE2.
- Возможно соединение в рядные группы со шкафами SZE2 и SZE2 PC.
- Возможно применение элементов дополнительного оснащения предназначенного для шкафов SZE2 (стр. 154-177) и аксессуаров стандарта 19".
- По специальному заказу существует возможность изготовления каркаса шкафа, дверей, стенок, дополнительной крыши и цоколя из нержавеющей стали.
- Возможно изготовление шкафов по индивидуальным заказам, согласно потребности клиента.

#### Комплект поставки

- каркас на цоколе высотой 100 мм,
- 2 пары монтажных профилей на расстоянии 19",
- 2 боковые стенки, вкладные,
- передние двери с трехточечными замками и патентовыми вкладышами (верхняя дверь со стеклянным окном, нижняя стальная),
- дверь отсека клавиатуры с одноточечным замком,
- стенка задняя,
- универсальная клавиатурная полка,
- заглушка верхней плиты с прокладкой,
- передвижные заглушки нижней плиты, создающие кабельный ввод с регулируемой шириной.

#### Техническая информация

##### Материал:

Каркас, боковые стенки, дверь без окна, цоколь, монтажные профили - сталь листовая

Дверь с окном - сталь листовая, стекло закаленное

##### Степень защиты:

IP 54 согласно стандарта EN 60529

##### Обработка поверхности:

Каркас, крыша, стенки, дверь, цоколь  
- окрашены порошковой краской с крупной структурой, цвета RAL 7035. Применение других цветов по согласованию.

Несущие профили - алюминий.

##### Допустимая нагрузка:

Максимальный разрешенный вес оборудования установленного в шкафу SZE2 PC составляет 600 кг.



Крыша - дополнительное оснащение (см. стр. 156)



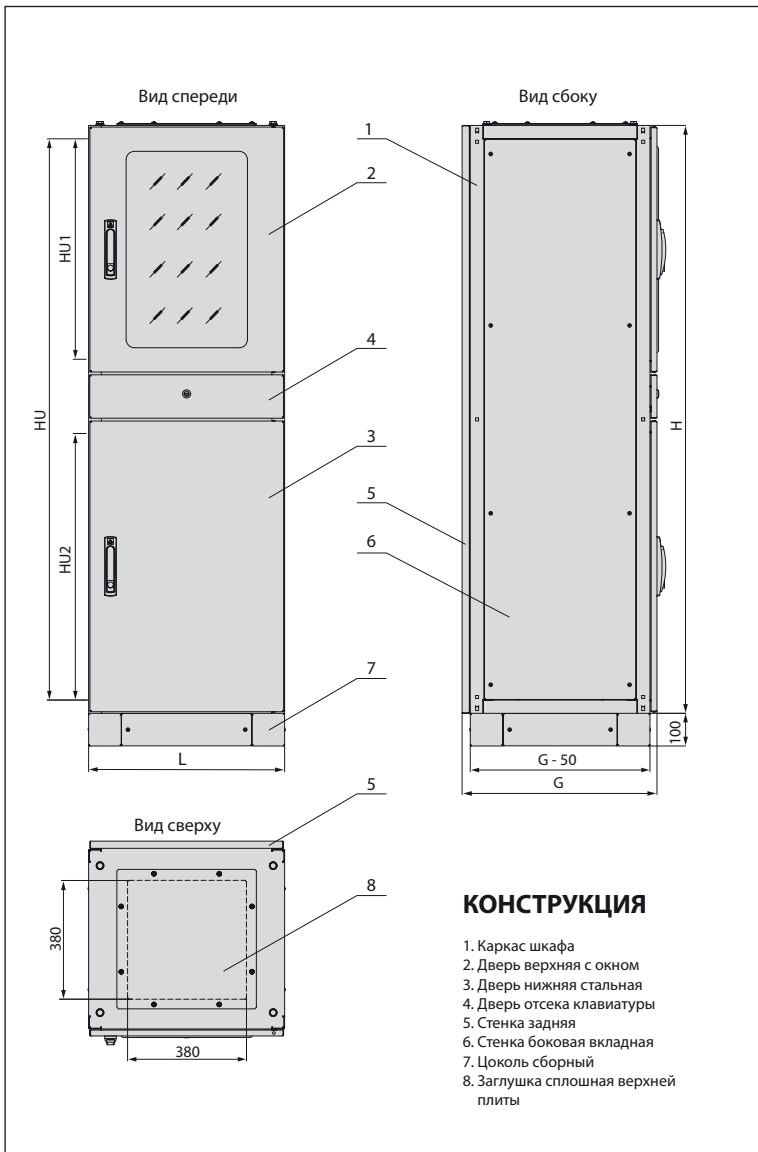
#### Таблица моделей

Ширина L [мм]	Глубина G [мм]	Номер по каталогу		
		WZ-3004-00-06-011	WZ-3004-00-04-011	WZ-3004-00-02-011
600	600	WZ-3004-00-06-011	WZ-3004-00-04-011	WZ-3004-00-02-011
	800	WZ-3004-00-05-011	WZ-3004-00-03-011	WZ-3004-00-01-011
Полезная высота шкафа HU [U = 44,45 мм]	весь шкаф HU	33 U	38 U	42 U
	верхняя часть HU1	10 U	15 U	19 U
	нижняя часть HU2	18 U	18 U	18 U
Общая высота шкафа без цоколя H [мм]		1600	1800	2000



## ШКАФ КОМПЬЮТЕРНЫЙ SZE2 PC 19" - IP 54

Шкаф SZE2 PC с корпусом клавиатуры, гарантирующим сохранение степени защиты шкафа IP 54 при открытой дверце отсека клавиатуры



**Примечание:**  
Расположение отверстий в нижней плите шкафа SZE2 PC идентично как у шкафа SZE2 (см. стр. 150).



## ШКАФ СЕРВЕРНЫЙ SZB SE 19"

### Шкаф обеспечивающий сохранность оборудования установленного в серверных

- Предлагается 28 габаритных моделей, в том 6 моделей в постоянной продаже со склада ZPAS.
- Расширенная система конфигурации:
  - разное исполнение дверей, стенок и крыш,
  - возможно линейное соединение шкафов,
  - ввод кабелей в шкаф возможен с каждой стороны,
  - конфигурирование шкафа с помощью простой системы кодирования.
- Возможно контролирование потока вентилярующего воздуха через использование соответствующего типа дверей, боковых стенок и системы вентиляционных панелей.
- Полный объём дополнительного оснащения, специального для серверных шкафов и типичного для телекоммуникационных шкафов.
- Возможность изготовления шкафов по индивидуальным заказам, согласно потребности клиента.

#### Комплект поставки

Шкафы в постоянной продаже со склада ZPAS - стр. 31.  
Другие модели шкафов - стр. 33

#### Техническая информация

##### Материал:

Сталь листовая

##### Степень защиты:

IP 20 согласно стандарта EN 60529  
(не относится к вводу со щеткой).

##### Обработка поверхности:

Каркас, крыша, боковые стенки, двери, цоколь - окрашены порошковой краской с крупной структурой, цвета RAL 7035 или 9005.

Применение других цветов по согласованию.

Монтажные профили - алюминик.

Консоли - оцинкованы.

##### Допустимая нагрузка:

См. таблица на стр. 33



Шкаф SZB SE 42U, 600x1000 мм, цвет RAL 7035, регулировочные ножки, двери с перфорацией типа С, две пары монтажных профилей на расстоянии 19"  
- номер по кат. WZ-SZBSE-006-5711-11-0000-2-011



## ШКАФ СЕРВЕРНЫЙ SZB SE 19"

Шкафы в постоянной продаже со склада производителя



Шкаф SZB SE 42U, 600x1000 мм, цвет RAL 9005, регулировочные ножки, двери с перфорацией типа С, две пары монтажных профилей на расстоянии 19"  
- номер по кат. WZ-SZBSE-005-5711-11-0000-2-161

### Таблица моделей

Высота [U = 44,45 мм]	Ширина [мм]	Глубина [мм]	Номер по каталогу	
			Шкаф цвета RAL 7035	Шкаф цвета RAL 9005
47 U	800	1000	WZ-SZBSE-001-5711-11-0000-2-011	WZ-SZBSE-001-5711-11-0000-2-161
	600	1000	WZ-SZBSE-002-5711-11-0000-2-011	WZ-SZBSE-002-5711-11-0000-2-161
45 U	800	1000	WZ-SZBSE-003-5711-11-0000-2-011	WZ-SZBSE-003-5711-11-0000-2-161
	600	1000	WZ-SZBSE-004-5711-11-0000-2-011	WZ-SZBSE-004-5711-11-0000-2-161
42 U	800	1000	WZ-SZBSE-005-5711-11-0000-2-011	WZ-SZBSE-005-5711-11-0000-2-161
	600	1000	WZ-SZBSE-006-5711-11-0000-2-011	WZ-SZBSE-006-5711-11-0000-2-161

### Комплект поставки

- каркас,
- стальная передняя и задняя дверь с перфорацией типа С (см. стр. 32) и трехточечными замками с поворотной ручкой,
- две сплошные боковые стенки,
- стандартная крыша (с 1 или 3 кабельными отверстиями, закрытыми выламываемой заглушкой: шкаф шир. 600 мм - 1 отверстие, шкаф шир. 800 мм - 3 отверстия; подробности на стр. 82),
- две пары монтажных профилей на расстоянии 19",
- шина и кабеля заземления,
- регулировочные ножки.

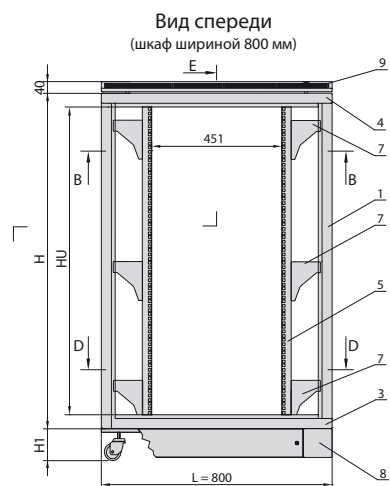
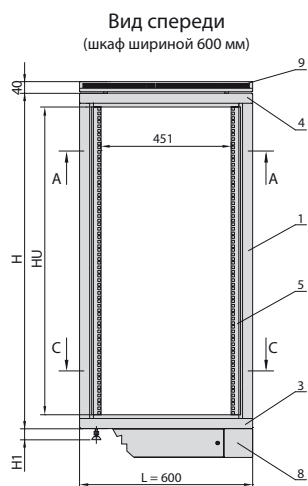
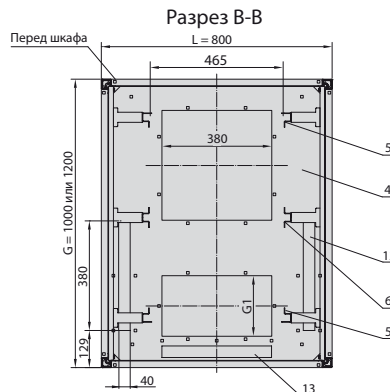
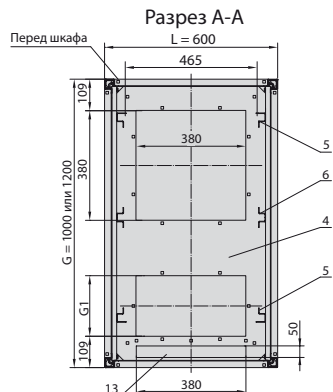
### Примечание

Выше приведенная таблица содержит только избранные модели шкафов, доступных в постоянной продаже со склада. В случае заказа шкафов других размеров или другой конфигурации необходимо пользоваться схемой кодирования предоставленной на странице 33.



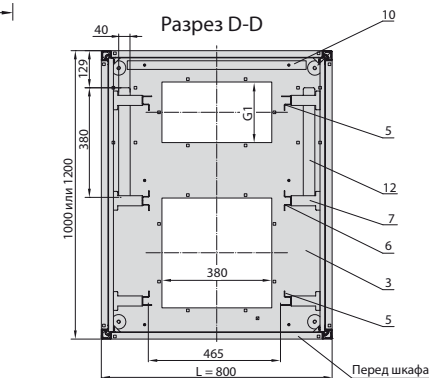
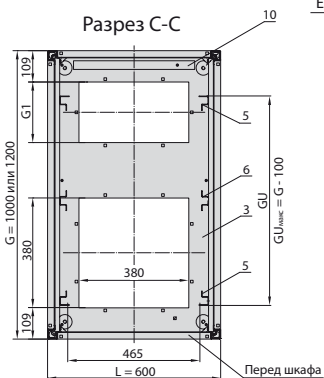
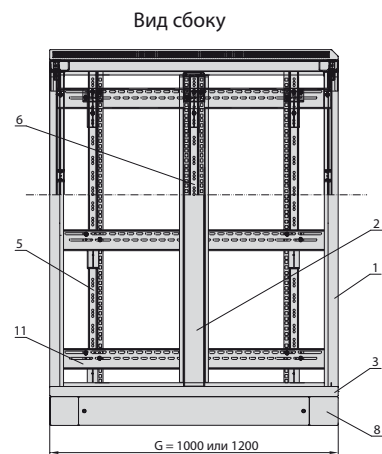
# ШКАФ СЕРВЕРНЫЙ SZB SE 19"

ШКАФЫ НАПОЛЬНЫЕ



## КОНСТРУКЦИЯ

1. Стойка каркаса
2. Стойка каркаса, центральная (только в шкафах глубиной 1200 мм)
3. Плита каркаса нижняя
4. Плита каркаса верхняя
5. Профиль монтажный
6. Профиль монтажный, центральный
7. Консоль
8. Цоколь
9. Крыша
10. Шина заземления
11. Профиль поперечный
12. Заглушка выламываемая, боковая
13. Заглушка выламываемая, задняя



Размеры [мм]	
G	G1
1000	210
1200	380

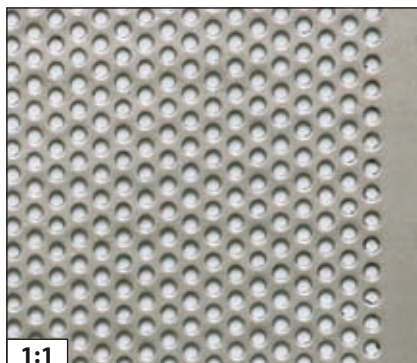
## ВЫСОТА ОСНОВАНИЯ Н1

- Ножки: от 25 до 50 мм  
 Цоколь: 100 или 200 мм  
 Ролики тип 300: 129 мм

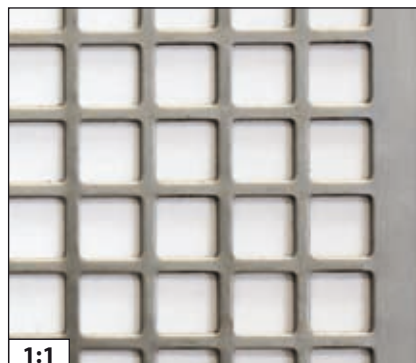
### Примечания:

- Шкаф на рисунке показан без стенок и дверей.
- В верхней плите (опционально в крыше) шкафа находятся те самые отверстия как в нижней плите. Отверстия можно снабдить разного рода заглушками. Отверстия 380 x 40 и 380 x 50 мм фабрично закрыты выламываемыми заглушками.
- Шкаф шириной 1200 мм дополнительно имеет центральные стойки каркаса (поз. 2).

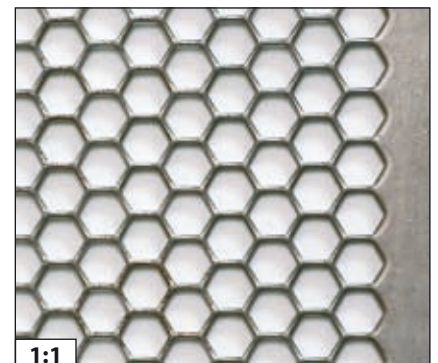
## Типы перфорации в дверях и стенках



**Перфорация типа А**  
просвет 30%



**Перфорация типа В**  
просвет 69%



**Перфорация типа С**  
просвет 80%



## ШКАФ СЕРВЕРНЫЙ SZB SE 19"

## Таблица моделей

Общая ширина L [мм]	Общая глубина G [мм]	Номер модели							
		1	3	5	7	9	11	13	
800	1000	1	3	5	7	9	11	13	
	1200	21	23	25	27	29	31	33	
600	1000	2	4	6	8	10	12	14	
	1200	22	24	26	28	30	32	34	
Полезная высота шкафа HU [U = 44,45 мм]		47 U	45 U	42 U	39 U	36 U	33 U	24 U	
Высота каркаса H [мм]		2186	2096	1963	1830	1696	1563	1163	

Примечание: Модели шкафов, отмеченные красным цветом, доступны в постоянной продаже со склада ZPAS – см. стр. 31

## Номер по каталогу шкафа SZB SE

**Номер модели, определяющий габаритные размеры шкафа (см. таблица моделей). Однозначные и двузначные номера необходимо восполнить нулями.**

**ЛЕВАЯ СТОРОНА**      **ПРАВАЯ СТОРОНА**

**Типы боковых стенок:**  
 0 - без стенки  
 1 - стенка стальная  
 2 - стенка стальная, перфорированная (тип А)

**Тип крыши:**  
 1 - крыша сплошная  
 2 - крыша с отверстием под заглушку  
 Подробное описание крыш - см. стр. 82

**Цвет шкафа:**  
 011 - RAL 7035  
 161 - RAL 9005

**WZ-SZBSE - XXX - XXXX - XX - XXXX - X - XXX**

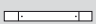








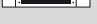
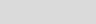
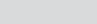
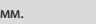
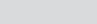
**Тип передних дверей:**  
 0 - без двери  
 1 - дверь стальная  
 2 - дверь стальная с перфорацией типа А  
 3 - дверь стеклянная  
 4 - дверь стеклянная с перфорированными металлическими боками и трехточечным замком с поворотной ручкой  
 5 - дверь стальная с перфорацией типа С и трехточечным замком с поворотной ручкой (только к шкафам высотой 42, 45 и 47 U)  
 6 - дверь стальная с перфорацией типа В и трехточечным замком с поворотной ручкой

**Тип задней двери или стенки:**  
 0 - без двери или стенки  
 1 - дверь стальная  
 2 - дверь стальная, укороченная + одна панель 3 U\*  
 3 - дверь стальная, укороченная + две панели 3 U\*  
 4 - дверь стальная с перфорацией типа А  
 5 - дверь стальная с перфорацией типа А + одна панель 3 U\*  
 6 - дверь стальная с перфорацией типа А + две панели 3 U\*  
 7 - дверь стальная с перфорацией типа С и трехточечным замком с поворотной ручкой (только к шкафам высотой 42, 45 и 47 U)  
 8 - дверь стальная с перфорацией типа С и трехточечным замком с поворотной ручкой, укороченная с панелью 3 U\* (только к шкафам высотой 45 U)  
 I - дверь стальная с перфорацией типа В и трехточечным замком с поворотной ручкой  
 А - стенка стальная  
 В - стенка стальная, укороченная + одна панель 3 U\*  
 С - стенка стальная, укороченная + две панели 3 U\*  
 D - стенка стальная с перфорацией типа А  
 E - стенка стальная с перфорацией типа А + одна панель 3 U\*  
 F - стенка стальная с перфорацией типа А + две панели 3 U\*  
 G - стенка стальная с перфорацией типа С (только к шкафам высотой 42, 45 и 47 U)  
 H - стенка стальная с перфорацией типа С, укороченная с панелью 3 U\* (только к шкафам высотой 45 U)  
 J - стенка стальная с перфорацией типа В

**Тип основания:**  
 0 - без основания  
 1 - ножки  
 2 - ролики тип 300 (см. стр. 80)  
 3 - цоколь высотой 100 мм  
 4 - цоколь высотой 200 мм

**ПЕРЕД**      **ЗАД**      **ЛЕВАЯ СТОРОНА**      **ПРАВАЯ СТОРОНА**

**Конфигурация стен цоколя**  
 Четыре цифры определяющие типы стенок цоколя. Если шкафа не стоит на цоколе, то в этом месте полагаться вписать ноли (0000).  
 Каждая из стенок может быть:

1 - сплошная		
2 - с перфорацией		
3 - с двойной перфорацией *		
4 - со щеточным вводом		
5 - с двумя щеточными вводами *		
6 - со щеточным вводом и перфорацией *		
7 - с выдвинутой опорной рамой**		

\*) Только для цоколей высотой 200 мм  
 \*\*) Только как передняя стека цоколей 100 мм.

Подробное описание цоколей – см. стр. 78-79.

**Тип и расположение монтажных профилей и уголков внутри шкафа:**  
 1 - две пары монтажных профилей 19" и одна пара центрального монтажного профиля  
 2 - две пары монтажных профилей 19"  
 3 - две пары монтажных уголков 19"

\*) Панель высотой 3U со щеточным вводом

## ПРИМЕЧАНИЕ:

- В комплект поставки каждого шкафа SZB SE, кроме элементов, перечисленных в номере по каталогу, входит шина заземления и кабеля заземления дверей и стенок.
- Заглушки к нижней и верхней плите, к панели и крыше, а также другие элементы дополнительного оснащения необходимо заказывать отдельно.

## Способ заказа шкафов SZB SE 19"

- Заказывая шкаф SZB SE, необходимо указать **номер по каталогу согласно выше указанной схеме**, которая определяет габаритные размеры шкафа, а также типы дверей, стенок, крыши и основания, расположение монтажных профилей или уголков, а так же цвет шкафа.
- Далее необходимо указать **номера по каталогу дополнительного оснащения** (полки, заглушки, блоки розеток, вентиляционные панели и т.д. – стр. 77-121). Аксессуары поставляются в отдельных упаковках вместе с элементами для монтажа.

## Допустимая нагрузка шкафов SZB SE

Тип основания	Максимальный разрешённый вес оборудования установленного в шкафу
ножки	1360 кг *
ролики тип 300	500 кг
цоколь	1360 кг *

\*) При нагрузках, в диапазоне 1000-1360 кг, под нижнюю плиту шкафа необходимо установить усиливающие элементы – см. стр. 81

## ПРИМЕРЫ МОДЕЛЕЙ ШКАФОВ SZB SE



Шкаф с дверями и стенками с перфорацией типа А

## ПРИМЕРЫ МОДЕЛЕЙ ШКАФОВ SZB SE



Шкаф с дверями с перфорацией типа С, без боковых стенок



Шкаф со стеклянной дверью



Шкаф со стеклянной дверью с перфорированными металлическими боками и трехточечным замком



Серверные шкафы со специальными дверьми



## ШКАФ СЕРВЕРНЫЙ SZB SEI 19"

### Шкаф серверный для самостоятельной сборки

- Предназначен для применения внутри помещений.
- Предлагается 4 моделей, доступных в постоянной продаже со склада ZPAS.
- Поставляется в разобранном виде вместе с инструкцией сборки.
- Конфигурирование шкафа с помощью простой системы кодирования (см. стр. 39).

#### Комплект поставки

- сборный каркас шкафа (нижняя плита, верхняя плита, 4 стойки, 4 или 6 поперечных профилей для крепления монтажных профилей - шкаф 24 U имеет 4 поперечные профиля, в шкафу 42 U находится 6 поперечных профилей),
- передняя стальная дверь с перфорацией типа В (стр. 38) или без передней двери (в зависимости от конфигурации),
- 2 боковые стальные сплошные стенки или без боковых стенок (в зависимости от конфигурации),
- задняя стальная дверь с перфорацией типа В (стр. 38) или без задней двери (в зависимости от конфигурации),
- стандартная крыша (с 1 или 3 кабельными отверстиями закрытыми выламываемой заглушкой),
- 2 пары монтажных профилей на расстоянии 19",
- 8 или 12 консолей для крепления монтажных профилей (только в шкафах шириной 800 мм),
- шина заземления,
- провода заземления двери и боковых стенок (в зависимости от конфигурации),
- 4 ножки,
- инструкция сборки,
- картонные упаковки.



#### Техническая информация

##### Материал:

Листовая сталь

##### Степень защиты:

IP 20 согласно стандарта EN 60529

##### Обработка поверхности:

Каркас, крыша, боковые стенки, задняя двери - окрашены порошковой краской цвета RAL 7035 или RAL 9005.

Применение других цветов по согласованию.

Монтажные профили - алюминий.

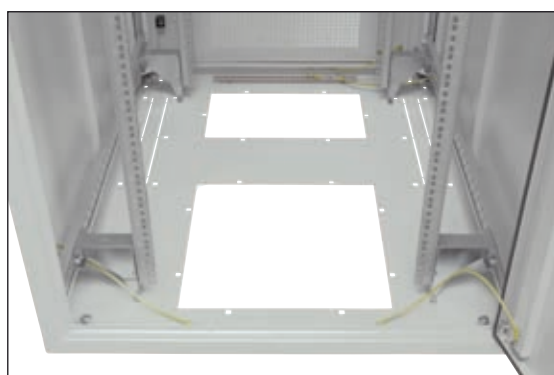
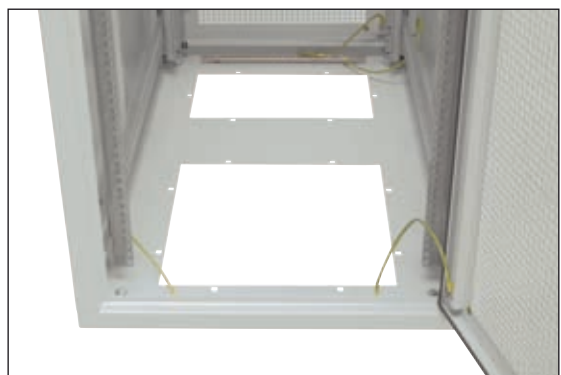
Консоли - оцинкованы.

##### Допустимая нагрузка:

см. таблицу на стр. 39



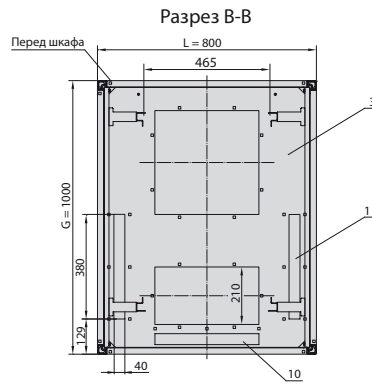
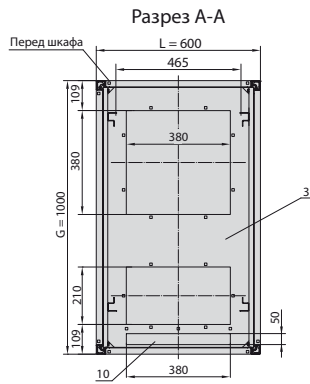
# ШКАФ СЕРВЕРНЫЙ SZB SEI 19"



ШКАФЫ НАПОЛЬНЫЕ



## ШКАФ СЕРВЕРНЫЙ SZB SEI 19"

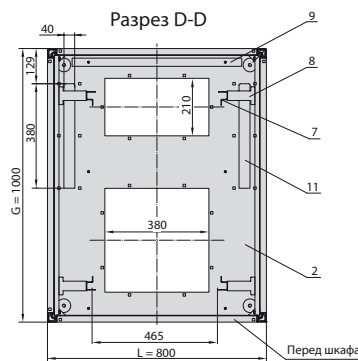
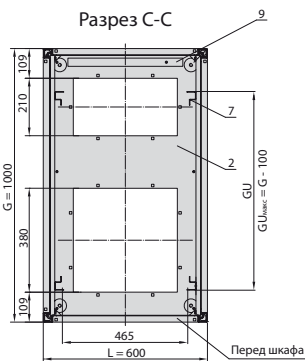
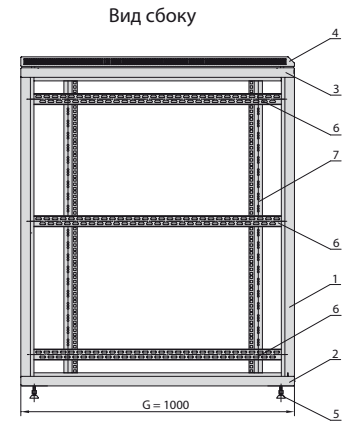
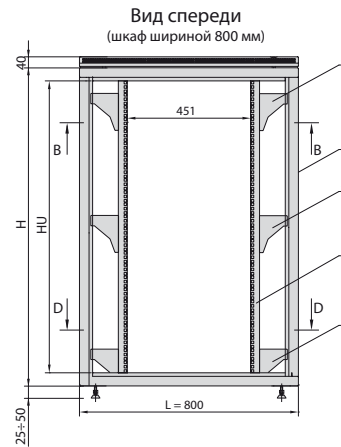
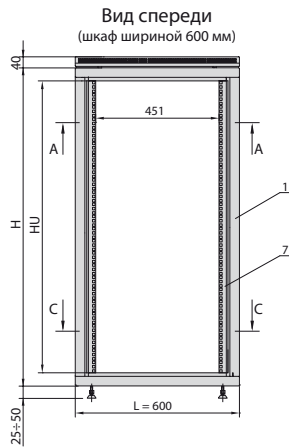


### КОНСТРУКЦИЯ

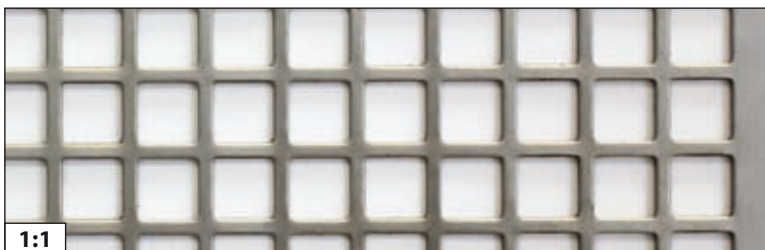
1. Стойка каркаса
2. Плита каркаса, нижняя
3. Плита каркаса, верхняя
4. Крыша
5. Ножка
6. Профиль поперечный
7. Профиль монтажный
8. Консоль
9. Шина заземления
10. Заглушка выламываемая, задняя
11. Заглушка выламываемая, боковая

#### Примечание:

Шкаф на рисунке показан без стенок и дверей.



### Перфорация в дверях



1:1

Перфорация типа В  
просвет 69%



## ШКАФ СЕРВЕРНЫЙ SZB SEI 19"

### Таблица моделей

Общая ширина L [мм]	Общая глубина G [мм]	Номер модели	
		5	13
800	1000	5	13
600	1000	6	14
Полезная высота шкафа HU [U = 44,45 мм]		42 U	24 U
Высота каркаса H [мм]		1963	1163

### Номер по каталогу шкафа SZB SEI

**Номер модели,** определяющий габаритные размеры шкафа (см. таб. моделей). Однозначные и двузначные номера необходимо восполнить нулями.

**Тип боковых стенок:**  
00 - без боковых стенок  
AA - две стальные сплошные стенки с одноточечными замками

**Цвет шкафа:**  
011 - RAL 7035  
161 - RAL 9005

**Тип передней двери:**  
0 - без двери  
6 - стальная верь с перфорацией типа В и трехточечным замком с поворотной ручкой

**Тип задней двери:**  
0 - без двери  
1 - стальная верь с перфорацией типа В и трехточечным замком с поворотной ручкой

**WZ-SZBSEI - XXX - XXXX - 11 - 0000 - 2 - XXX**

### Способ заказа шкафов SZB SEI

- Заказывая шкаф SZB SEI, необходимо указать **каталожный номер согласно выше указанной схемы**, который определяет габаритные размеры шкафа, а также его основные составляющие элементы.
- Далее, необходимо указать **каталожные номера элементов дополнительного оснащения** (цоколя, роликов, центральных монтажных профилей, полок, заглушек, розеточных блоков, вентиляционных панелей и т.д.). Элементы дополнительного оснащения поставляются в отдельных упаковках, вместе с элементами для монтажа.

### Допустимая нагрузка шкафов SZB SEI

Тип основания	Максимальный разрешённый вес оборудования установленного в шкафу
ножки	1000 кг
ролики тип 150*	150 кг
ролики тип 300*	500 кг
цоколь*	1000 кг

\*) Дополнительное оснащение

## ДВЕРИ И СТЕНКИ ДЛЯ ШКАФОВ SZB SEI, SZB SE, OTS1, SZB

В связи с тем, что шкафы SZB SEI продаются в разобранном состоянии, а их отдельные составляющие пакуются в отдельные картонные коробки, существует возможность заказа, по отдельности, дверей и боковых стенок. Данные элементы также подходят к шкафам SZB SE, OTS1 и SZB, с соответствующими размерами.

### Таблица моделей

К шкафу		Номер по каталогу			
Высота [U = 44,45 мм]	Ширина / Глубина [мм]	Стальная верь с перфорацией типа В и трехточечным замком с поворотной ручкой		Две стальные сплошные стенки с одноточечными замками	
		RAL 7035	RAL 9005	RAL 7035	RAL 9005
42 U	1000	—	—	WZ-3503-11-07-011-2SZT	WZ-3503-11-07-161-2SZT
	800	WZ-5205-82-05-011	WZ-5205-82-05-161	—	—
	600	WZ-5205-82-06-011	WZ-5205-82-06-161	—	—
24 U	1000	—	—	WZ-3503-11-67-011-2SZT	WZ-3503-11-67-161-2SZT
	800	WZ-5205-82-17-011	WZ-5205-82-17-161	—	—
	600	WZ-5205-82-18-011	WZ-5205-82-18-161	—	—

Другие типы дверей - см. стр. 23



## ШКАФ СЕРВЕРНЫЙ DSR 19"

### Дает возможность размещения в одном шкафу нескольких независимых серверов

Шкаф DSR предназначен для применения внутри помещений. Шкаф защищает установленное оборудование и обеспечивает ему соответствующую вентиляцию. Предусмотрена одна габаритная модель в 6 различных вариантах горизонтального разделения на отсеки пространства для установки оборудования.

При проектировании шкафа DSR применено нетипичное конструкторское решение, используемое до сих пор в специальных шкафах, совместно с проверенной системой вентиляции.

#### Характеристика конструкции:

- Передняя и задняя дверь из перфорированного стального листа, предлагается три варианта высоты: 47 U, 23 U, 11 U. Сзади шкафа также можно установить перфорированную стенку.
- Сбоку шкафа предусмотрено использование перфорированных стенок. В случае линейного соединения стенка исполняет функцию перегородки.
- В базовой комплектации двери и стенки имеют одноточечные замки без ручки. По просьбе возможно использование замков с ручкой.
- Горизонтальные перегородки внутри шкафа крепятся к каркасу и делят шкаф на отсеки. Каждый отсек имеет независимый конструктив 19" и кабельные каналы, идущие вдоль боковых стенок шкафа. Ввод кабелей в шкаф возможен снизу и сверху.
- Верхняя и нижняя плита каркаса шкафа имеет отверстие размером 380 x 210 мм, предназначенное для монтажа вентиляционной панели или различного типа заглушек, а также два дополнительных отверстия под кабельные вводы. В случае ввода кабелей сверху необходимо применить крышу с отверстиями под кабельные вводы.

#### Техническая информация

##### Материал:

Каркас шкафа	- сталь листовая 2,0 мм
Боковые стенки	- сталь листовая 1,0 мм
Двери	- сталь листовая 1,0 мм
Крыша	- сталь листовая 1,0 мм
Профиля монтажные	- сталь листовая 2,0 мм

##### Степень защиты:

IP 20 согласно стандарта PN 92/E-08106 / EN 60 529 / IEC 529

##### Обработка поверхности:

Каркас, крыша, боковые стенки, двери – окрашены порошковой краской с крупной структурой, цвет RAL 7035. Применение других цветов по согласованию.

Несущие профили и кабельные каналы - алюминий.

##### Допустимая нагрузка:

Максимальный разрешенный вес оборудования установленного в шкафу DSR составляет 600 кг.



Шкаф DSR, линейная застройка

#### Комплект поставки

Шкаф в базовой конфигурации\*  
(номер по каталогу WZ-DSR-00x-x600-1-011):

- каркас,
- горизонтальные перегородки, количество зависит от варианта разделения пространства шкафа,
- отдельная передняя дверь для каждого отсека,
- одна задняя стенка на всю высоту шкафа,
- в каждом отсеке две пары монтажных профилей на расстоянии 19",
- кабельные каналы (не относится к шкафу с одним отсеком),
- крыша сплошная,
- кабеля заземления.

\*) Другие конфигурации – см. схему на стр. 43



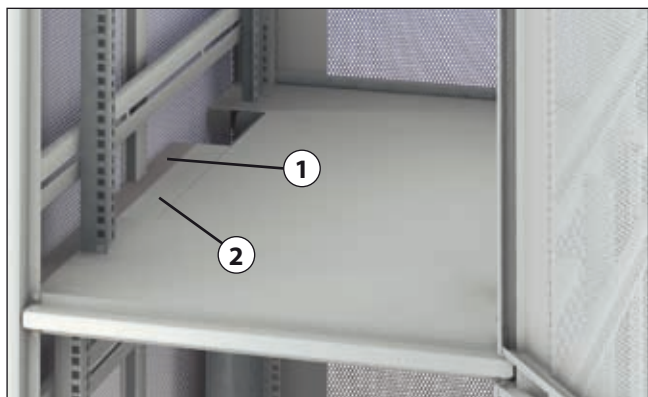
## ШКАФ СЕРВЕРНЫЙ DSR 19"



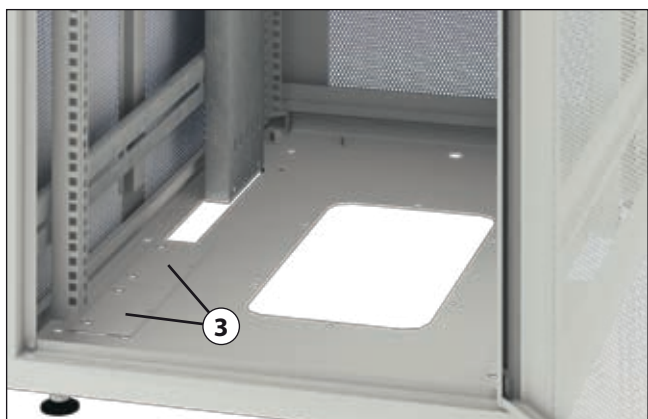
Шкаф DSR с двумя отсеками



Шкаф DSR с четырьмя отсеками, кабельные каналы введены снизу



Дополнительное оснащение: 1 - уплотнитель перегородки  
2 - заглушка перегородки



Дополнительное оснащение: 3 - заглушка кабельного ввода

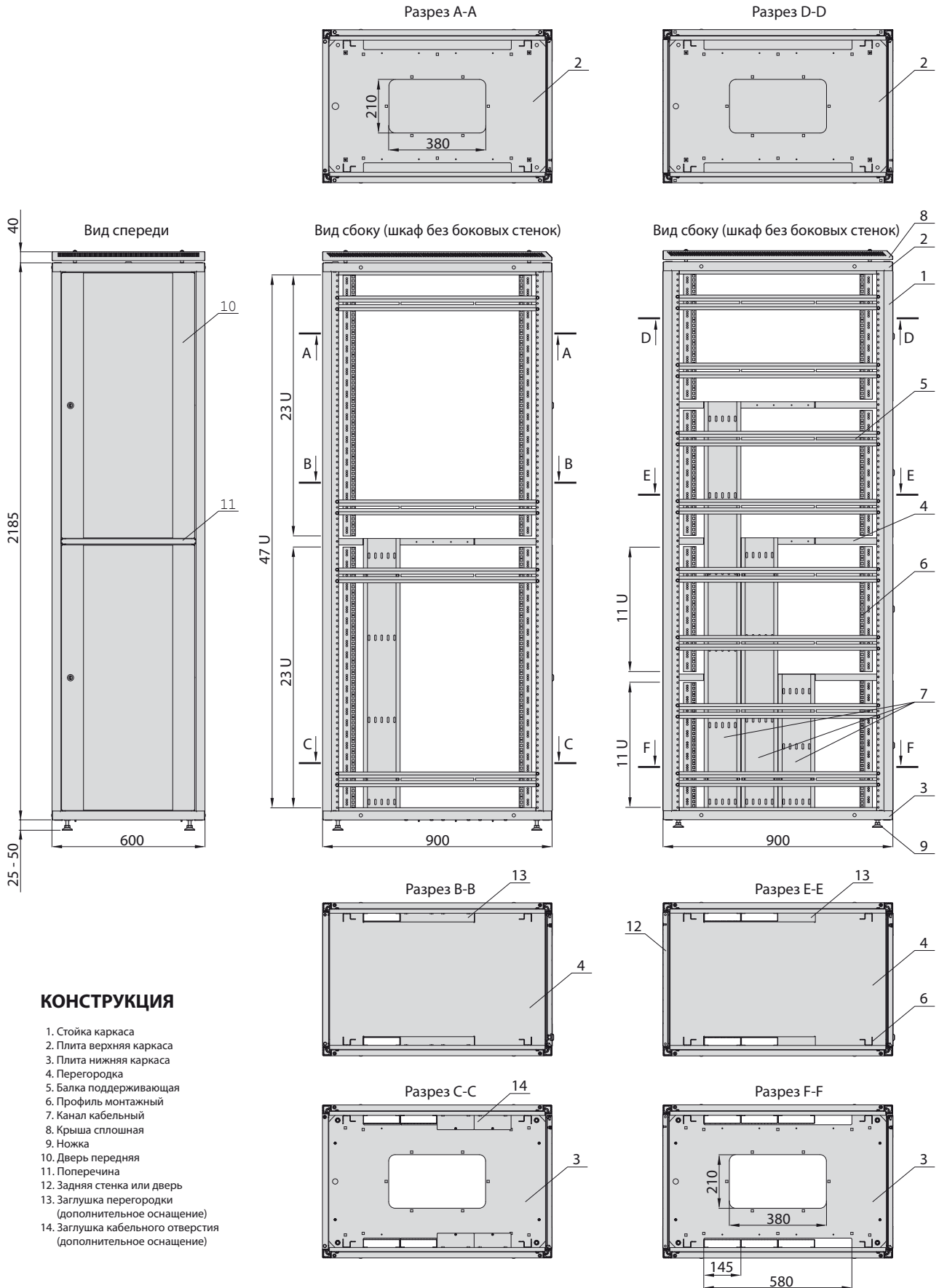


Шкаф DSR с четырьмя отсеками, кабельные каналы введены сверху, крыша с кабельными отверстиями



# ШКАФ СЕРВЕРНЫЙ DSR 19"

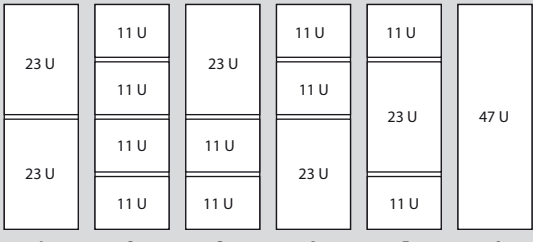
ШКАФЫ НАПОЛЬНЫЕ



## ШКАФ СЕРВЕРНЫЙ DSR 19"

## Номер по каталогу шкафа DSR

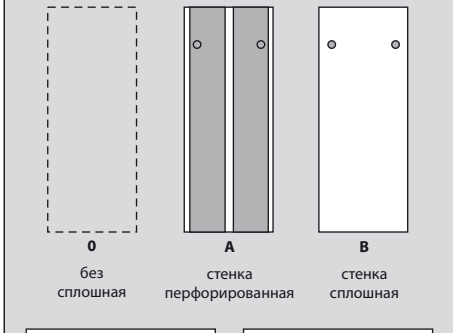
**Разделение шкафа на отсеки:**



1 2 3 4 5 6

**ПРИМЕЧАНИЕ:**  
Высота горизонтальной перегородки 1 U  
Каждый отсек имеет независимый конструктив 19"


**Тип боковой стенки:**



0 без сплошная    A стенка перфорированная    B стенка сплошная

ЛЕВАЯ СТОРОНА    ПРАВАЯ СТОРОНА

**Тип крыши:**



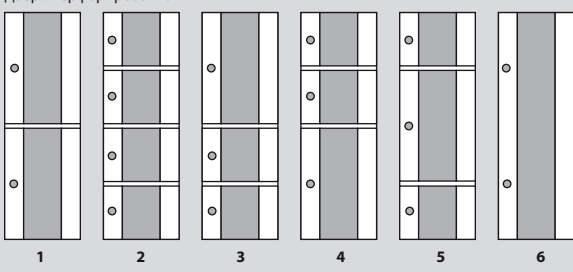
1 крыша полная    2 крыша с кабельными отверстиями

# WZ-DSR - 00 $\bar{X}$ - $\bar{X}\bar{X}\bar{X}\bar{X}$ - $\bar{X}\bar{X}$ - 011

**Типы передней и задней стенки:**

ПЕРЕД    ЗАД

Дверь перфорированная



1 2 3 4 5 6    A

**ПРИМЕЧАНИЕ:**  
Разделение передней и задней стенки не зависит от разделения внутри шкафа. В стандартной конфигурации двери поставляются с одноточечным замком без ручки. По индивидуальному заказу возможно применение замков с ручкой. Двери и стенки имеют перфорацию тип А с просветом 30%. По желанию возможно применение перфорации с большим просветом (69% или 80% - см. стр. 32).

**Тип основания:**

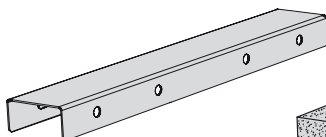
- 1 - ножки
- 2 - цоколь высотой 100 мм
- 3 - цоколь высотой 100 мм с возможностью уравнивания
- 4 - цоколь высотой 200 мм
- 5 - цоколь высотой 200 мм с возможностью уравнивания

**ПРИМЕЧАНИЕ:**  
Подробное описание цоколей на стр. 78-79

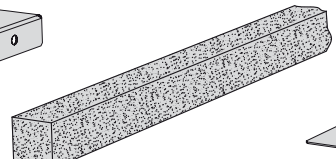
## Способ заказа шкафов DSR 19"

1. Заказывая шкаф DSR, необходимо указать **номер по каталогу согласно выше указанной схеме**, которая определяет деление внутри шкафа, тип дверей, стенок, крыши и основания.
2. Далее необходимо указать **номера по каталогу элементов дополнительного оснащения** (заглушки, фальшпанели, блоки розеток и т.д. – стр. 77-121). Элементы дополнительного оснащения шкафа поставляются в отдельных упаковках вместе с элементами для монтажа.

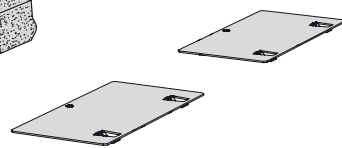
**Дополнительное оснащение:**




Заклепка перегородки DSR  
- стр. 97



Уплотнитель перегородки DSR  
- стр. 97



Заклепки кабельного отверстия  
- стр. 97



Шина заземления  
- стр. 96  
Комплект дистанционных болтов  
- стр. 96



## ШКАФ ТЕЛЕКОММУНИКАЦИОННЫЙ SZU 19"/21"

### Шкаф телекоммуникационный универсальный

- Сконструирован согласно стандарта ETS 30 119-2 и IEC 917-2-1.
- В зависимости от типа использованных монтажных профилей возможна установка оборудования 21" или 19".
- Используя адаптеры 21"-19" возможна установка в шкафу, имеющем профиля 21", снаряжения в обоих размерных стандартах.
- Возможна установка шкафа на ножках (спрятаны в нижней плите каркаса) с пределом регулирования 15 мм.
- Ввод кабелей снизу или сверху (по бокам) шкафа через максимальное увеличенное отверстие в верхней или нижней плите.
- Боковые стенки дополнительно застрахованы перед демонтажем снаружи с помощью блокирование изнутри.

#### Комплект поставки

- каркас шкафа,
- профиля монтажные на расстоянии 19" или 21" - в шкафах глубиной 800 и 600 мм – 2 пары, в шкафах глубиной 300 мм - 1 пара,
- две боковые стенки,
- дверь передняя,
- задняя дверь или стенка,
- 8 кабельных поперечин,
- шина заземления,
- 2 перфорированные заглушки (в верхней и нижней плите каркаса),
- поясок заземления антистатический ESD.

#### Техническая информация

##### Материал:

Сталь листовая

##### Обработка поверхности:

Каркас, стенки, двери  
- окрашены порошковой краской с крупной структурой, цвета RAL 7035. Применение других цветов по согласованию.  
Монтажные профили и заглушки в нижней и верхней плите - покрыты алюмином.

##### Допустимая нагрузка:

Максимальный разрешённый вес оборудования установленного в шкафу SZU составляет 250 кг.

#### Номер по каталогу шкафа SZU

Номер модели, определяющий габаритные размеры шкафа (см. таб. исполнений)

##### Тип монтажных профилей:

- 1 - профиля 19"
- 2 - профиля 21"

**WZ-SZU - 00X - XXAA - X0 - 011**

##### Тип передней двери:

- 1 - дверь стеклянная с двумя одноточечными замками
- 2 - дверь стальная перфорированная\* с трехточечным замком

##### Тип задней двери или стенки:

- 1 - дверь стеклянная с двумя одноточечными замками
- 2 - дверь стальная перфорированная\* с трехточечным замком
- A - стенка стальная

\*) Перфорация типа С – см. стр. 32



Шкаф SZU 21" с перфорированными дверями

#### Доступные типы передних и задних дверей:

- дверь стеклянная с двумя одноточечными замками
- дверь стальная перфорированная с трёхточечным замком
- вместо задних дверей можно применить стенку

#### Дополнительное оснащение, заказываемое отдельно (см. стр. 98):

- адаптеры для установки оборудования 19" на профилях 21"
- рым болты



# ШКАФ ТЕЛЕКОММУНИКАЦИОННЫЙ SZU 19"/21"

**КОНСТРУКЦИЯ**

1. Каркас
2. Дверь передняя
3. Дверь задняя
4. Боковая стенка
5. Заглушка нижней или верхней плиты
6. Шина заземления
7. Профиль монтажный 19"
8. Профиль монтажный 21"
9. Поперечина

Элементы дополнительного оснащения, которые заказываются отдельно (см. стр. 98)

10. Адаптер 21" – 19"
11. Рым-болт

**Примечание:**  
Рисунки шкафов представляют примерную конфигурацию.

**Таблица моделей**

Полезная высота		Габаритные размеры [мм]			Номер модели
версия 19" [1 U = 44,45 мм]	версия 21" [1 SU = 25 мм]	H	L	G	
47 U	83 SU	2200	600	800	1
				600	2
				300	3

ШКАФЫ НАПОЛЬНЫЕ



## ШКАФ SJB 19"

### Шкаф телекоммуникационный для использования в офисе

- Шкаф SJB является идеальным решением для маленьких сетевых инсталляций в офисных помещениях.
- Конструкция шкафа базируется на самонесущем корпусе без каркаса.
- Столешница из мебельной плиты придает шкафу благородный вид и предоставляет возможность легкого приспособления шкафа к существующей декорации интерьера.

#### Техническая информация

##### Материал:

Корпус, задняя стенка, уголки монтажные - сталь листовая  
Дверь - стекло закаленное  
Столешница - плита МДФ

##### Степень защиты:

IP 20 согласно стандарта EN 60529

##### Обработка поверхности:

Корпус и задняя стенка - порошковая краска с крупной структурой, цвета RAL 7035 или 9005. Применение других цветов по согласованию.

Уголки монтажные – алюмининк.

##### Цвет столешницы:

Шкаф стандартно поставляется со столешницей из ламинированной плиты МДФ цвет Calvados. Другой цвет или материал столешниц доступен по согласованию.

##### Комплект поставки:

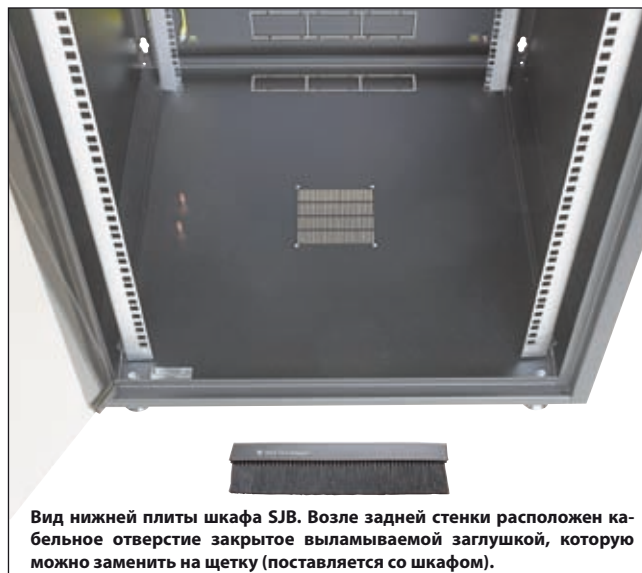
- корпус шкафа со стеклянной дверью и съемной задней стенкой,
- столешница с мебельной плиты,
- две пары монтажных уголков на расстоянии 19",
- щетка для использования в кабельном отверстии взамен заглушки.

##### Дополнительное оснащение (заказывается отдельно):

- комплект заземления (стр. 69),
- полки, выдвижные ящики, комплекты вентиляции, блоки розеток и т.д. (стр. 84-121),
- комплект, подносящий столешницу.



Шкаф SJB высотой 18 U цвета RAL 9005



Вид нижней плиты шкафа SJB. Возле задней стенки расположено кабельное отверстие закрытое выламываемой заглушкой, которую можно заменить на щетку (поставляется со шкафом).

### Комплект, подносящий столешницу шкафа SJB

Подносит столешницу на 19 мм над верхней плитой, что улучшает прохождение воздуха через шкаф, а так же позволяет на установку вентилятора к верхней плите.

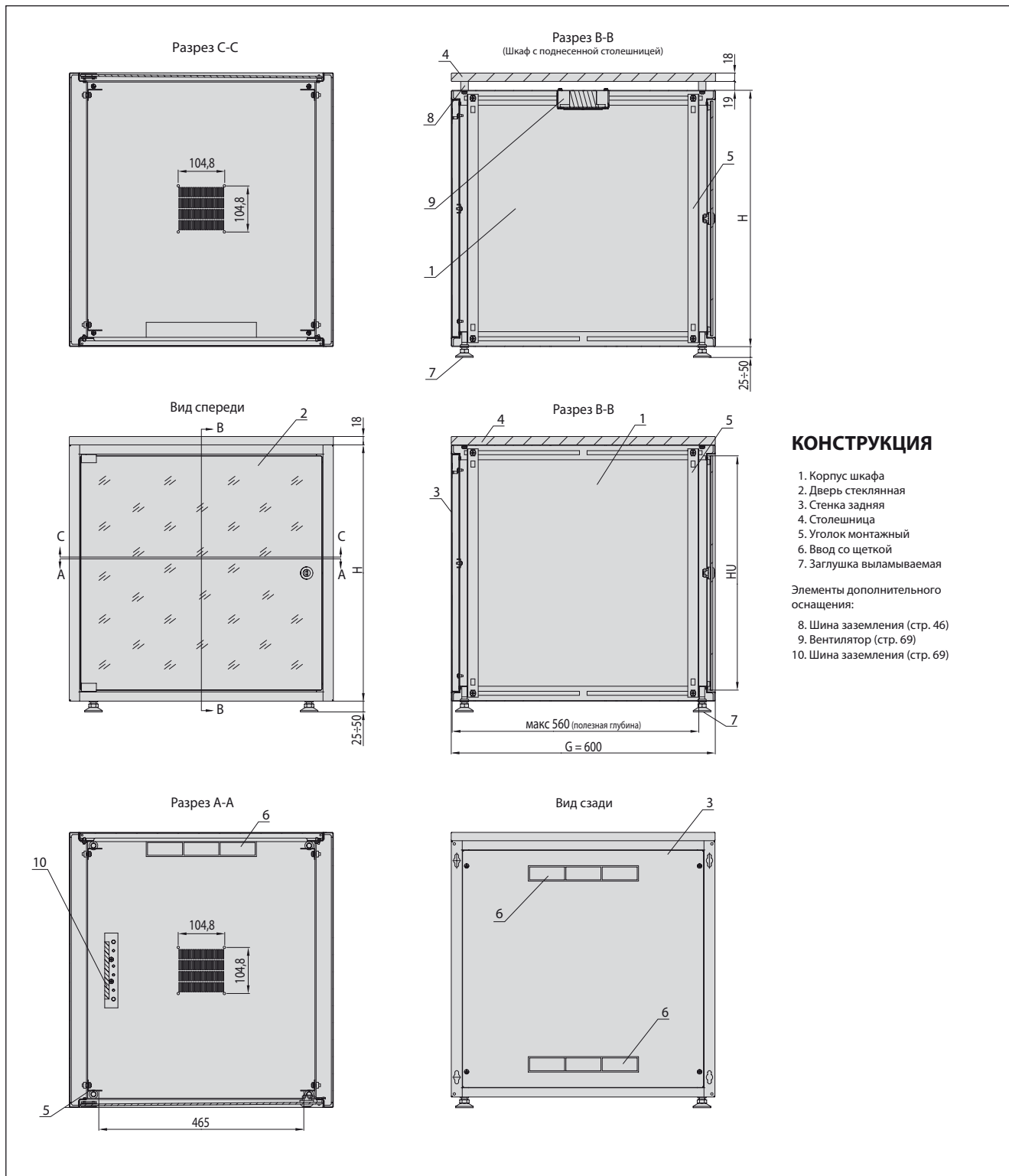
##### Комплект поставки:

Комплект: 4 винта М6х30, 4 подкладки, 4 дистанционные втулки.

Упаковка	Номер по каталогу
1 ком.	WZ-3987-90-00-000



## ШКАФ SJB 19"



### КОНСТРУКЦИЯ

1. Корпус шкафа
2. Дверь стеклянная
3. Стенка задняя
4. Столешница
5. Уголок монтажный
6. Ввод со щеткой
7. Заглушка выламываемая

Элементы дополнительного оснащения:

8. Шина заземления (стр. 46)
9. Вентилятор (стр. 69)
10. Шина заземления (стр. 69)

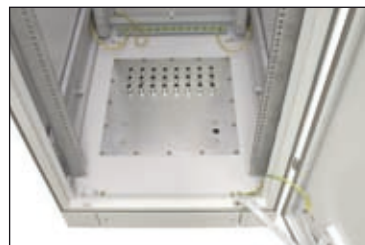
### Таблица моделей

Общая ширина L [мм]	Общая глубина G [мм]	Высота корпуса H [мм]	Полезная высота HU [U = 44,45 мм]	Допустимая нагрузка шкафа [кг]	Номер шкафа по каталогу	
					Цвет RAL 7035	Цвет RAL 9005
600	600	871	18 U	45	WZ-3987-01-04-011	WZ-3987-01-04-161
		737	15 U	38	WZ-3987-01-03-011	WZ-3987-01-03-161
		604	12 U	30	WZ-3987-01-02-011	WZ-3987-01-02-161
		515	10 U	30	WZ-3987-01-01-011	WZ-3987-01-01-161



ПРИМЕРЫ РЕАЛИЗАЦИИ ШКАФОВ СПЕЦИАЛЬНОГО ИСПОЛНЕНИЯ

ШКАФЫ НАПОЛЬНЫЕ



Шкаф 19" соответствующий требованиям EMC для установки оборудования эмитирующего электромагнитные волны

ПРИМЕРЫ РЕАЛИЗАЦИИ ШКАФОВ СПЕЦИАЛЬНОГО ИСПОЛНЕНИЯ



Сертификат электромагнитной защиты

Шкаф 19" соответствующий требованиям EMC для установки оборудования эмитирующего электромагнитные волны



ПРИМЕРЫ РЕАЛИЗАЦИИ ШКАФОВ СПЕЦИАЛЬНОГО ИСПОЛНЕНИЯ



Корпус станции нейтрализации газов изготовленный для фирмы CS CLEAN SYSTEMS AG.  
 Модель защищена авторскими правами



Шкаф 19" без двери, оснащенный шиной питания постоянного и переменного тока и вентиляционной панелью



Существует возможность оснащения шкафов телекоммуникационным или электрическим оборудованием по проекту клиента или разработанного в ZPAS.

## ШКАФЫ И РАМЫ НАСТЕННЫЕ

SD2



SJ2



SU



SW



SWJ



SKI2



SJK



RNO



RN



## ШКАФ SU 19"

### Шкаф настенный односекционный со съёмными боковыми стенками

- Предназначен для применения внутри помещений.
- Производится в 6 размерах по высоте и 3 размерах по глубине (см. таблица).
- Конструкцию шкафа составляет сборный каркас со стеклянной или стальной дверью, со съёмными боковыми стенками и откручиваемой задней стенкой.
- Стандартное оснащение шкафа: два монтажных уголка на расстоянии 19" с плавной регулировкой положения, одна выламываемая заглушка и ввод со щеткой.
- Задняя и боковые щетки, а так же стальная дверь имеют точки заземления.
- Шкаф крепится непосредственно к стене помещения, применение монтажных скоб не обязательно - хороший доступ к крепежным винтам с внутренней стороны шкафа.
- Направление открытия двери и ориентацию кабельных вводов можно легко изменить путем оборачивания шкафа на 180°.
- Широкий выбор элементов дополнительного оснащения: полки, клавиатурные полки, вентиляционные панели, блоки питания и т.д.
- В шкафу возможна установка дополнительных монтажных уголков или профилей.



Шкаф SU высотой 12 U со стеклянной дверью

#### Комплект поставки

Шкафы поставляются в картонной упаковке. В комплект поставки входит шаблон для просверливания отверстий в стене.

#### Техническая информация

##### Материал:

Каркас, стенки боковые и задняя, уголки монтажные - сталь листовая  
Дверь - закаленное стекло или сталь листовая

##### Обработка поверхности:

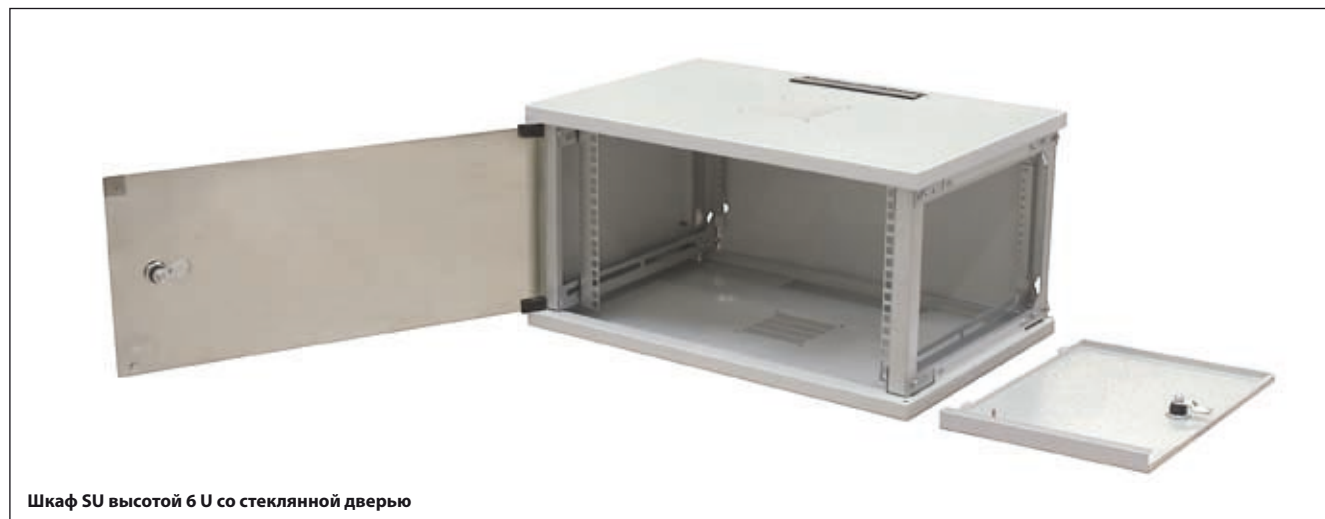
Каркас и монтажные уголки – алюмоцинковое покрытие. Стальная дверь, задняя и боковые стенки - порошковая краска с крупной структурой, RAL 7035. Применение других цветов по согласованию..

##### Степень защиты:

IP 20 согласно стандарта EN 60529  
(не касается ввода со щеткой).



Шкаф SU высотой 6 U – вид сзади



Шкаф SU высотой 6 U со стеклянной дверью



## ШКАФ SU 19"

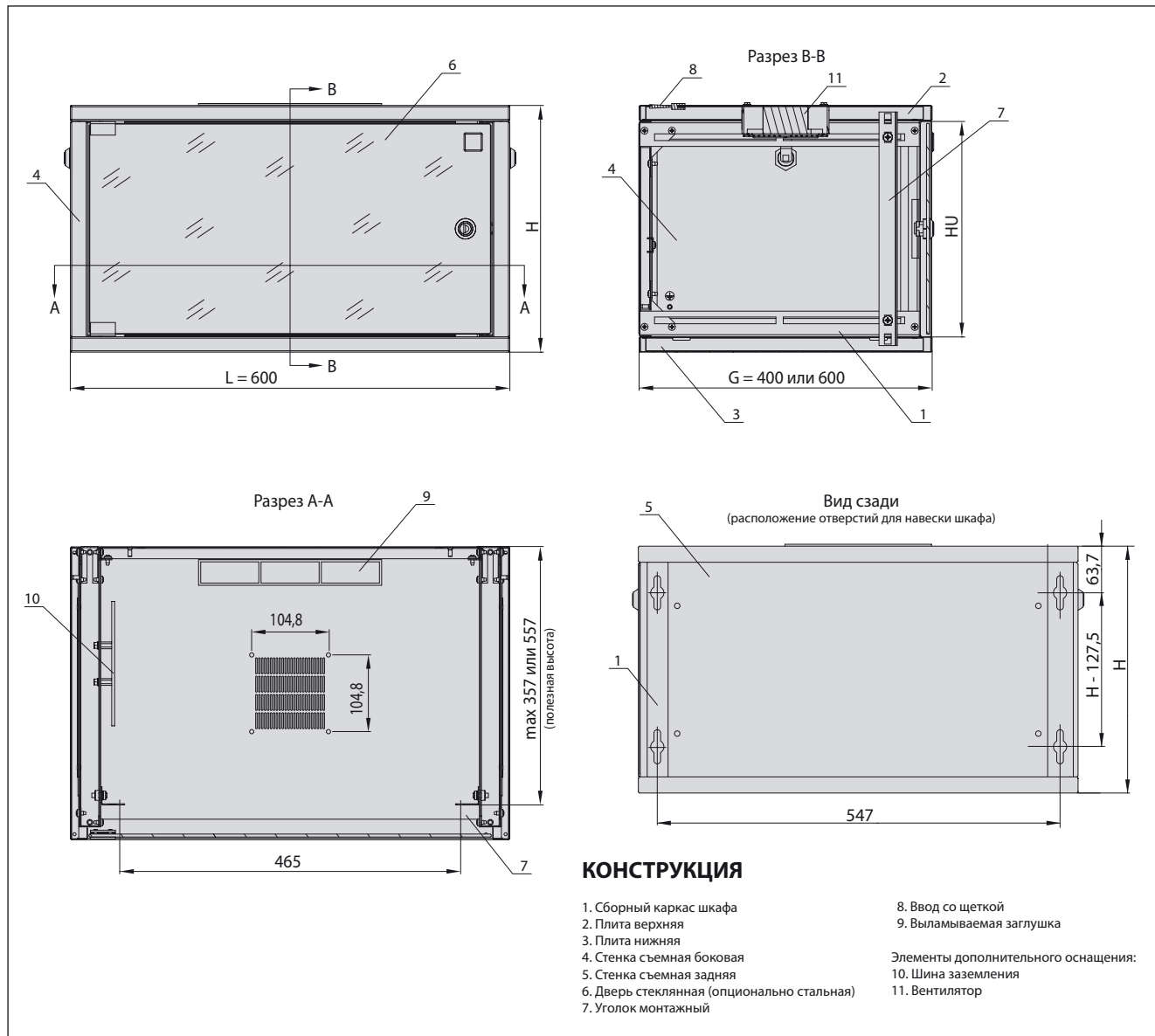


Таблица моделей

Способ упаковки	Общая ширина L [мм]	Общая глубина G [мм]	Общая высота H [мм]	Полезная высота HU [U = 44,45 мм]	Допустимая нагрузка шкафа [кг]	Номер шкафа по каталогу	
						Шкаф со стеклянной дверью	Шкаф со стальной дверью
Собранный шкаф	600	600	871	18 U	30	WZ-3286-01-S6-011	WZ-3286-01-M6-011
			737	15 U	25	WZ-3286-01-S5-011	WZ-3286-01-M5-011
			604	12 U	20	WZ-3286-01-S4-011	WZ-3286-01-M4-011
			515	10 U	16	WZ-3286-01-S3-011	WZ-3286-01-M3-011
			337	6 U	10	WZ-3286-01-S2-011	WZ-3286-01-M2-011
			248	4 U	7	WZ-3286-01-S1-011	WZ-3286-01-M1-011
	600	400	871	18 U	45	WZ-2733-01-S6-011	WZ-2733-01-M6-011
			737	15 U	37	WZ-2733-01-S5-011	WZ-2733-01-M5-011
			604	12 U	30	WZ-2733-01-S4-011	WZ-2733-01-M4-011
			515	10 U	25	WZ-2733-01-S3-011	WZ-2733-01-M3-011
			337	6 U	15	WZ-2733-01-S2-011	WZ-2733-01-M2-011
			248	4 U	10	WZ-2733-01-S1-011	WZ-2733-01-M1-011
Шкаф в разобранном виде для самостоятельного монтажа	600	400	871	18 U	45	WZ-2733-01-F6-011	-
			737	15 U	37	WZ-2733-01-F5-011	-
			604	12 U	30	WZ-2733-01-F4-011	-
			515	10 U	25	WZ-2733-01-F3-011	-
			337	6 U	15	WZ-2733-01-F2-011	-
			248	4 U	10	WZ-2733-01-F1-011	-



## ШКАФ SD2 19"

### Шкаф настенный двухсекционный

- Предназначен для применения внутри помещений.
- Производится в 5 размерах по высоте (см. таблица).
- Состоит из двух основных частей
  - часть 19" со стеклянной или стальной дверью,
  - пристенная часть со съемной задней стенкой.
- Стандартное оснащение шкафа: два монтажных уголка на расстоянии 19" с плавной регулировкой положения.
- Стальная дверь и задняя стенка имеют кабеля заземления.
- Пристенная часть шкафа имеет два кабельных отверстия. Одно из них имеет ввод со щеткой, второе закрыто выла-мываемой заглушкой.
- Направление открытия двери и ориентацию кабельных вводов можно легко изменить путем оборачивания шкафа на 180°.
- Широкий выбор элементов дополнительного оснащения: полки, клавиатурные полки, вентиляционные панели, бло-ки питания, заглушки, шины заземления и т.д.
- В шкафу возможна установка дополнительных монтажных уголков или профилей.



Шкаф SD2 высотой 12 U со стеклянной дверью – вид спереди

### Техническая информация

#### Материал:

Корпус, стенка задняя, уголки монтажные - сталь листовая  
Дверь - закаленное стекло или сталь листовая

#### Обработка поверхности:

Корпус, стальная дверь и задняя стенка - порошковая краска с крупной структурой, RAL 7035. Применение других цветов по согласованию.  
Уголки монтажные – алюминий.

#### Степень защиты:

IP 20 согласно стандарта EN 60529 (не касается ввода со щеткой).

### Комплект поставки

Шкафы поставляются в картонной упаковке. В комплект поставки входит шаблон для просверливания отверстий в стене.



Шкаф SD2 – вид сзади



Плита нижняя шкафа SD2



Плита верхняя шкафа SD2



## ШКАФ SD2 19"

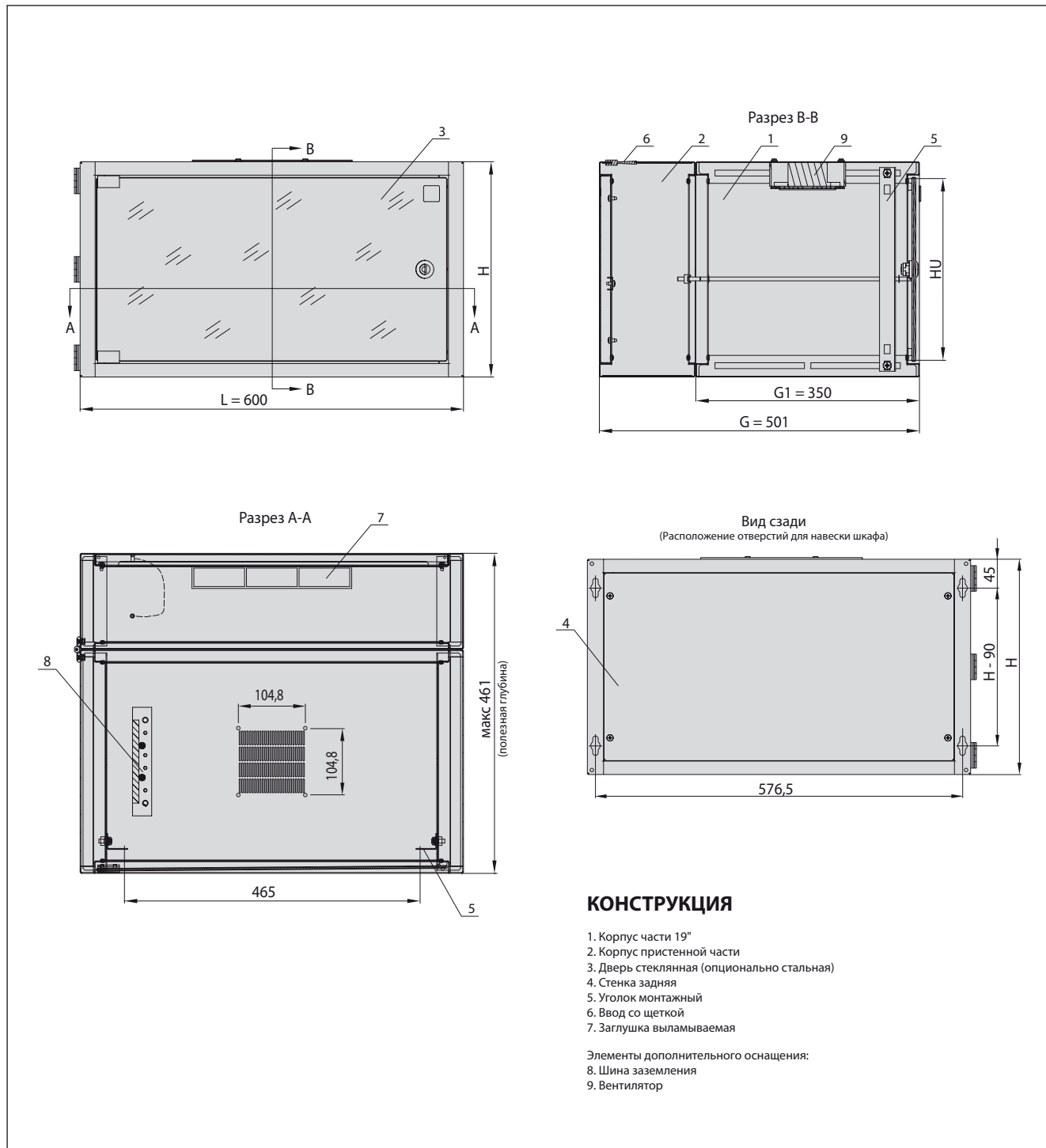


Таблица моделей

Общая ширина L [мм]	Общая глубина G [мм]	Глубина части 19" G1 [мм]	Общая высота H [мм]	Полезная высота HU [U = 44,45 мм]	Допустимая нагрузка шкафа [kg]	Номер шкафа по каталогу	
						Шкаф со стеклянной дверью	Шкаф со стальной дверью
600	501	350	871	18 U	30	WZ-3505-01-05-011	WZ-3505-01-M5-011
			737	15 U	30	WZ-3505-01-04-011	WZ-3505-01-M4-011
			604	12 U	30	WZ-3505-01-03-011	WZ-3505-01-M3-011
			515	10 U	20	WZ-3505-01-02-011	WZ-3505-01-M2-011
			337	6 U	20	WZ-3505-01-01-011	WZ-3505-01-M1-011



## ШКАФ SJ2 19"

### Шкаф настенный односекционный

- Предназначен для применения внутри помещений.
- Производится в 6 размерах по высоте и 3 размерах по глубине (см. таблица).
- Основу конструкции шкафа составляют корпус со стеклянной или стальной дверью и съемная задняя стенка.
- Стандартное оснащение шкафа: два монтажных уголка на расстоянии 19" с плавной регулировкой положения.
- Стальная дверь и задняя стенка имеют кабеля заземления.
- Корпус шкафа имеет два кабельных отверстия. Одно из них имеет ввод со щеткой, второе закрыто выламываемой заглушкой.
- Направление открытия двери и ориентацию кабельных вводов можно легко изменить путем оборачивания шкафа на 180°.
- Широкий выбор элементов дополнительного оснащения: полки, клавиатурные полки, вентиляционные панели, блоки питания, заглушки, шины заземления и т.д.
- В шкафу возможна установка дополнительных монтажных уголков или профилей.

### Техническая информация

#### Материал:

Корпус, стенка задняя, уголки монтажные - сталь листовая  
Дверь - закаленное стекло или сталь листовая

#### Обработка поверхности:

Корпус, стальная дверь и задняя стенка - порошковая краска с крупной структурой, RAL 7035. Применение других цветов по согласованию.

Уголки монтажные – алюминий.

#### Степень защиты:

IP 20 согласно стандарта EN 60529 (не касается ввода со щеткой).

### Комплект поставки

Шкафы поставляются в картонной упаковке. В комплект поставки входит шаблон для просверливания отверстий в стене.



Шкаф SJ2 высотой 12 U со стеклянной дверью



Шкаф SJ2 высотой 18 U со стеклянной дверью



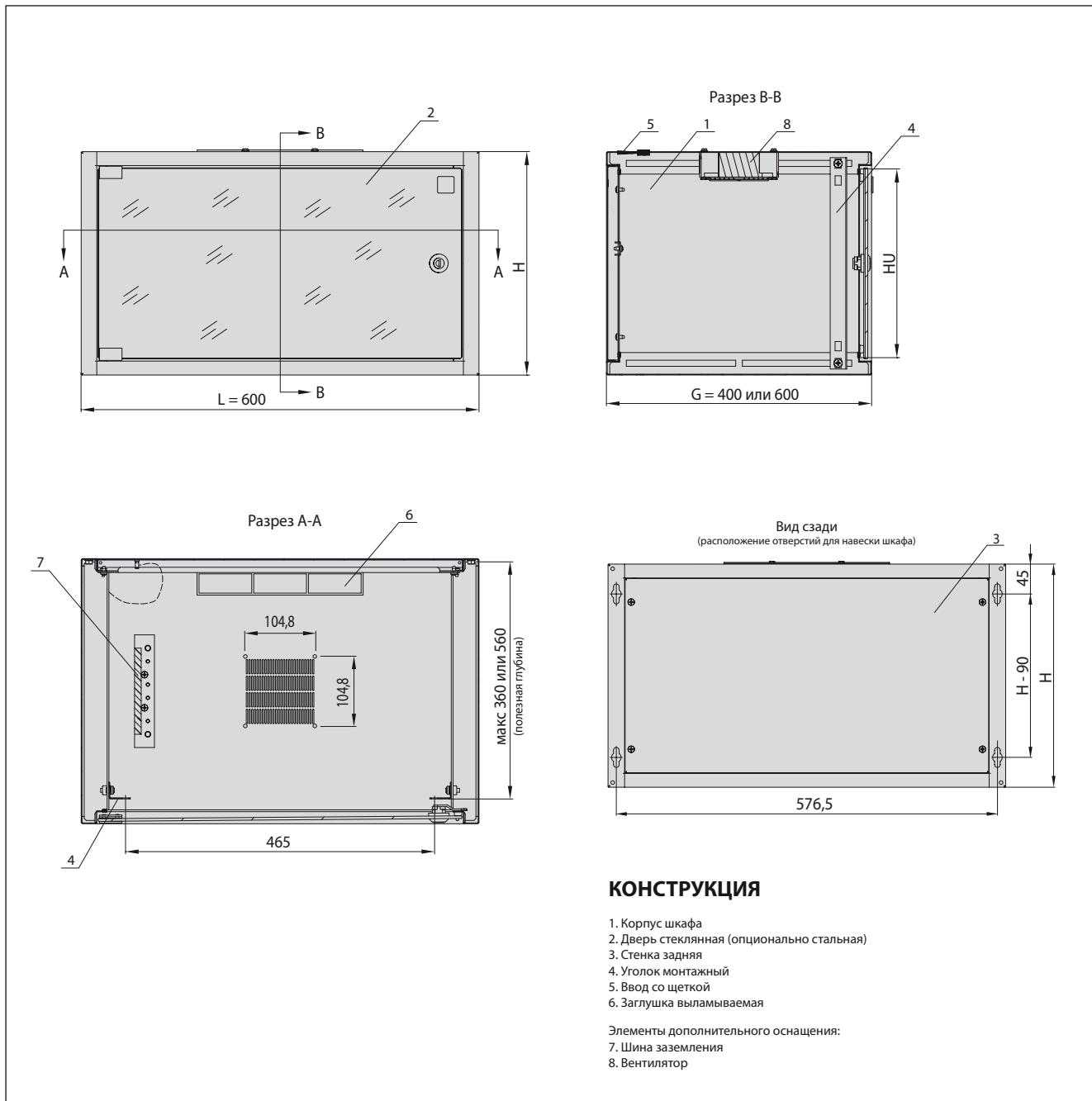
Плита нижняя шкафа SJ2



Плита верхняя шкафа SJ2



## ШКАФ SJ2 19"



### КОНСТРУКЦИЯ

1. Корпус шкафа
2. Дверь стеклянная (опционально стальная)
3. Стенка задняя
4. Уголок монтажный
5. Ввод со щеткой
6. Заглушка выламываемая

Элементы дополнительного оснащения:  
 7. Шина заземления  
 8. Вентилятор

Таблица моделей

Общая ширина L [мм]	Общая глубина G [мм]	Общая высота H [мм]	Полезная высота HU [U = 44,45 мм]	Допустимая нагрузка шкафа [кг]	Номер шкафа по каталогу	
					Шкаф со стеклянной дверью	Шкаф со стальной дверью
600	600	871	18 U	30	WZ-3715-01-05-011	WZ-3715-01-10-011
		737	15 U	25	WZ-3715-01-04-011	WZ-3715-01-09-011
		604	12 U	25	WZ-3715-01-03-011	WZ-3715-01-08-011
		515	10 U	20	WZ-3715-01-02-011	WZ-3715-01-07-011
		337	6 U	20	WZ-3715-01-01-011	WZ-3715-01-06-011
600	400	871	18 U	40	WZ-3504-01-05-011	WZ-3504-01-M5-011
		737	15 U	35	WZ-3504-01-04-011	WZ-3504-01-M4-011
		604	12 U	30	WZ-3504-01-03-011	WZ-3504-01-M3-011
		515	10 U	30	WZ-3504-01-02-011	WZ-3504-01-M2-011
		337	6 U	25	WZ-3504-01-01-011	WZ-3504-01-M1-011
		248	4 U	20	WZ-3839-01-01-011	WZ-3839-01-M1-011



## ШКАФ SW 19"

### Шкаф настенный двухсекционный

- Предназначен для применения внутри помещений.
- Производится в 5 размерах по высоте (см. таблица).
- Состоит из двух основных частей, соединенных между собой с помощью петель:
  - часть 19" со стальной с дверью с окном или без окна,
  - пристенная часть со съемной задней стенкой.
- Стандартное оснащение шкафа: два монтажных профиля на расстоянии 19" с регулировкой глубины положения, 2 рамки с металлической сеткой (покрывающие изнутри вентиляционную перфорацию), 2 заглушки кабельных отверстий, 1 шина заземления, 5 кабелей заземления и 4 скобы для завешивания.
- Широкий выбор элементов дополнительного оснащения: полки, клавиатурные полки, вентиляционные панели, блоки розеток и т.д.
- В шкафу возможна установка дополнительных монтажных уголков или профилей.

### Техническая информация

#### Материал:

Корпус, стенка задняя, дверь, профили монтажные - сталь листовая

Окно в двери - закаленное стекло

#### Обработка поверхности:

Корпус, дверь, задняя стенка, заглушки, рамка с сеткой - порошковая краска с крупной структурой, цвет RAL 7035. Применение других цветов по согласованию.

Профили монтажные – алюминий.

#### Степень защиты:

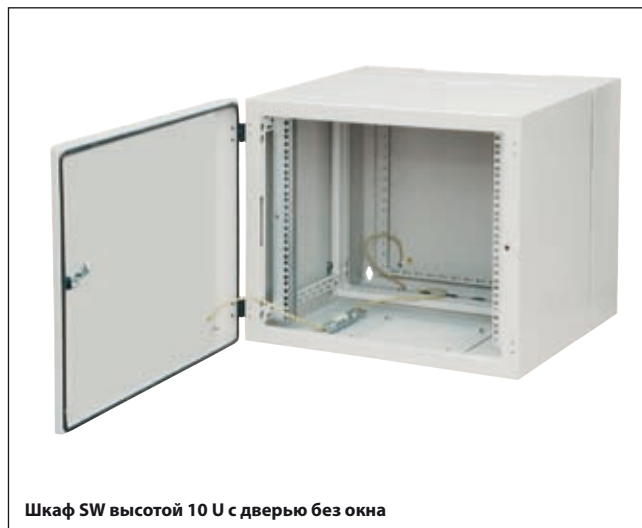
IP 40 согласно стандарта EN 60529

#### Комплект поставки

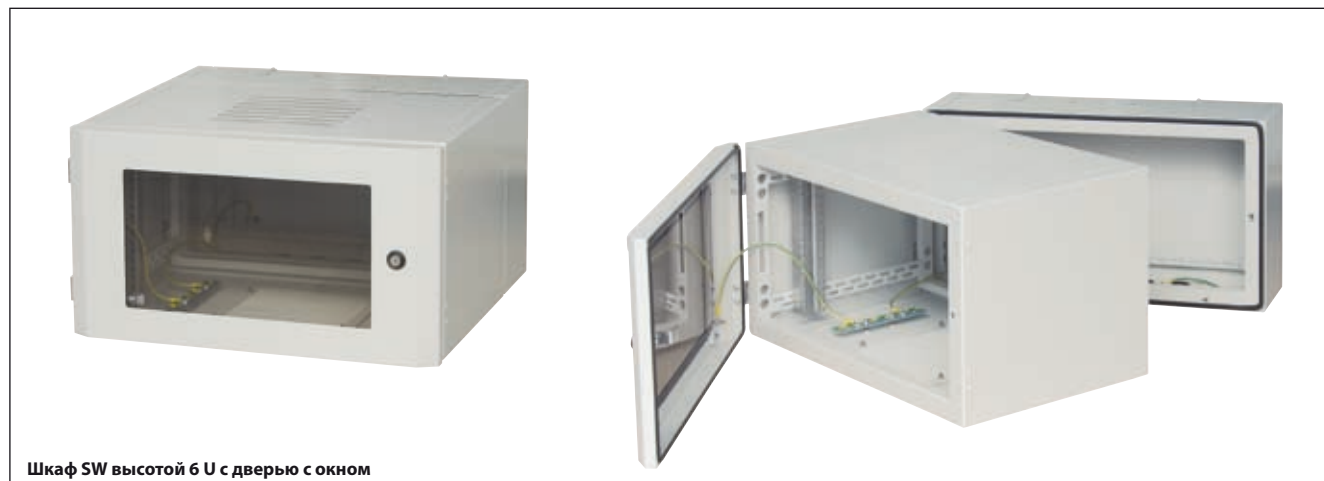
Шкафы поставляются в картонной упаковке. В комплект поставки входит шаблон для просверливания отверстий в стене.



Шкаф SW высотой 15 U с дверью с окном



Шкаф SW высотой 10 U с дверью без окна



Шкаф SW высотой 6 U с дверью с окном



## ШКАФ SW 19"

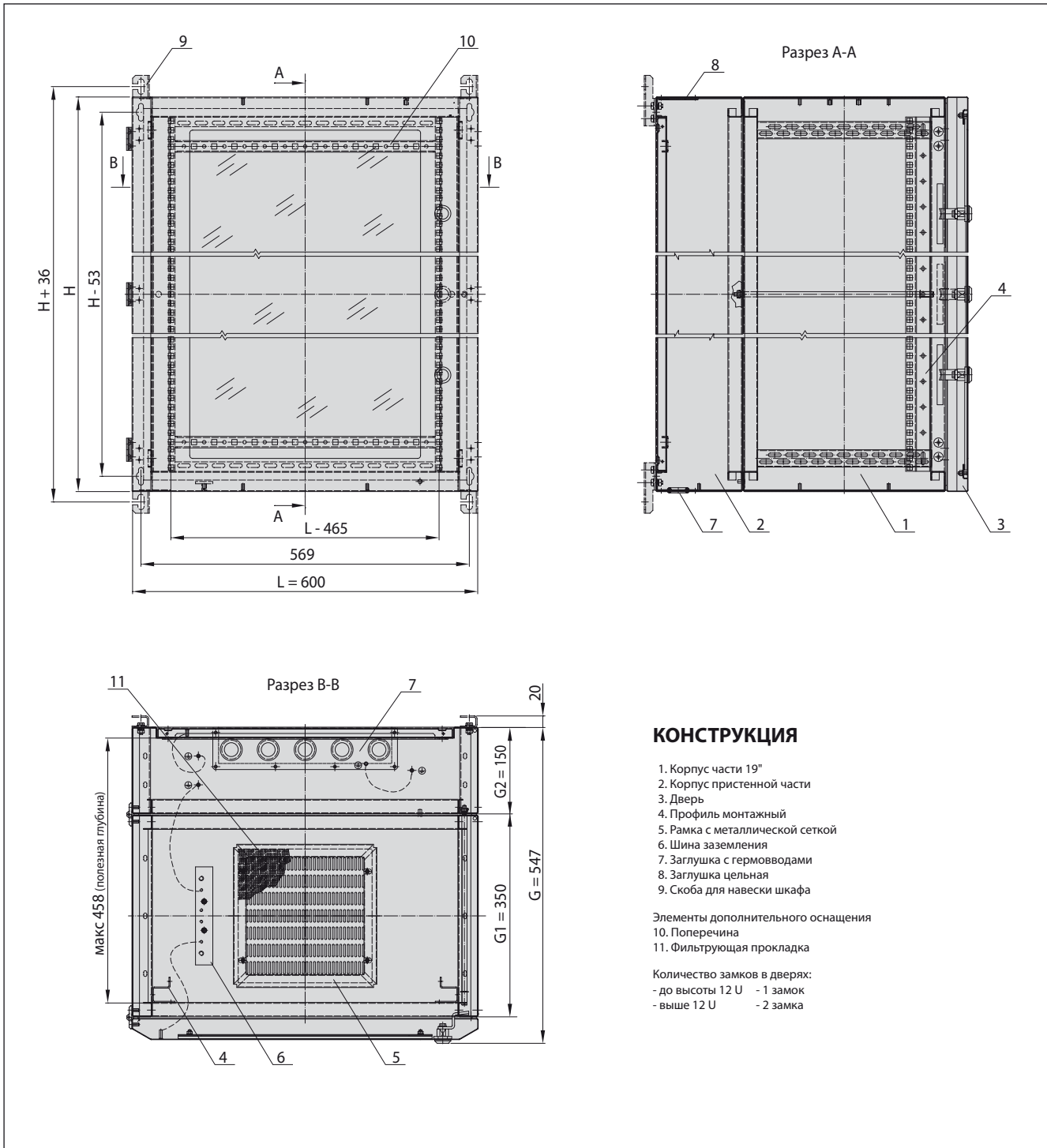


Таблица моделей

Общая ширина L [мм]	Общая глубина G [мм]	Глубина корпуса части 19" G1 [мм]	Глубина корпуса пристенной части G2 [мм]	Общая высота H [мм]	Полезная высота HU [U = 44,45 мм]	Допустимая нагрузка шкафа [кг]	Номер шкафа по каталогу	
							Шкаф с дверью без окна	Шкаф с дверью с окном
600	547	350	150	871	18 U	30	WZ-0405-M1-05-011	WZ-0405-S1-05-011
				737	15 U	30	WZ-0405-M1-04-011	WZ-0405-S1-04-011
				604	12 U	25	WZ-0405-M1-03-011	WZ-0405-S1-03-011
				515	10 U	25	WZ-0405-M1-02-011	WZ-0405-S1-02-011
				337	6 U	20	WZ-0405-M1-01-011	WZ-0405-S1-01-011



## ШКАФ SWJ 19"

### Шкаф настенный односекционный

- Предназначен для применения внутри помещений.
- Производится в 6 размерах по высоте и 2 размерах по глубине (см. таблица).
- Основной конструкции шкафа является сварной корпус со стальной дверью (с окном или без) и съемная задняя стенка.
- Стандартное оснащение шкафа: два монтажных профиля на расстоянии 19" с регулировкой положения по глубине, 2 заглушки кабельных отверстий, 1 шина заземления, 4 кабеля заземления и 4 скобы для завешивания.
- Широкий выбор элементов дополнительного оснащения: полки, клавиатурные полки, блоки розеток и т.д.
- В шкафу возможна установка дополнительных монтажных уголков или профилей.

### Техническая информация

#### Материал:

Корпус, стенка задняя, дверь, профили монтажные - сталь листовая  
Окно в двери - закаленное стекло

#### Обработка поверхности:

Корпус, дверь, задняя стенка, заглушки - порошковая краска с крупной структурой, RAL 7035. Применение других цветов по согласованию.

Профили монтажные – алюминий.

#### Степень защиты:

IP 40 согласно стандарта EN 60529

### Комплект поставки

Шкафы поставляются в картонной упаковке. В комплект поставки входит шаблон для просверливания отверстий в стене.



Шкаф SWJ высотой 10 U с дверью с окном



Шкаф SWJ высотой 15 U с дверью с окном



Шкаф SWJ высотой 18 U с дверью без окна



## ШКАФ SWJ 19"

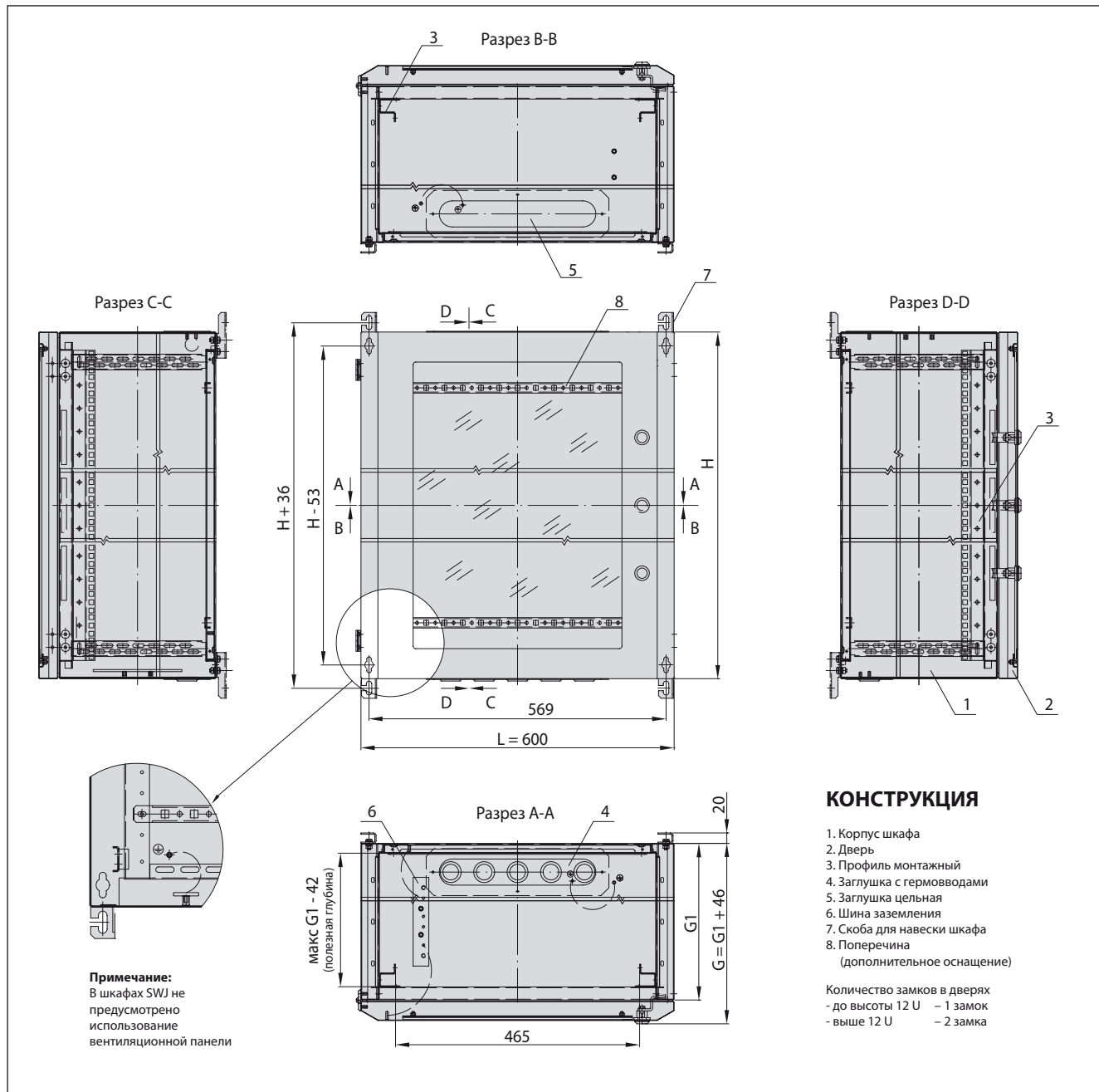


Таблица моделей

Общая ширина L [мм]	Общая глубина G [мм]	Глубина корпуса G1 [мм]	Общая высота H [мм]	Полезная высота шкафа NU [U = 44,45 мм]	Допустимая нагрузка шкафа [кг]	Номер шкафа по каталогу	
						Шкаф с дверью без окна	Шкаф с дверью с окном
600	446	400	871	18 U	40	WZ-0750-M1-02-011	WZ-0750-S1-02-011
			737	15 U	35	WZ-0750-M1-04-011	WZ-0750-S1-04-011
			604	12 U	30	WZ-0750-M1-06-011	WZ-0750-S1-06-011
			515	10 U	30	WZ-0750-M1-08-011	WZ-0750-S1-08-011
			337	6 U	25	WZ-0750-M1-10-011	WZ-0750-S1-10-011
			248	4 U	20	WZ-0750-M1-12-011	WZ-0750-S1-12-011
600	346	300	871	18 U	45	WZ-0750-M1-01-011	WZ-0750-S1-01-011
			737	15 U	40	WZ-0750-M1-03-011	WZ-0750-S1-03-011
			604	12 U	35	WZ-0750-M1-05-011	WZ-0750-S1-05-011
			515	10 U	30	WZ-0750-M1-07-011	WZ-0750-S1-07-011
			337	6 U	25	WZ-0750-M1-09-011	WZ-0750-S1-09-011
			248	4 U	25	WZ-0750-M1-11-011	WZ-0750-S1-11-011



## ШКАФ SJK 19"

### Шкаф настенный для легкой застройки

- Предназначен для малых сетевых инсталляций внутри помещений
- Стандартно предлагаются модели высотой 4, 6 и 10 U, с глубиной 300 мм. Другие модели по согласованию.
- Основой конструкции шкафа является стальной корпус со стальной дверью. Внутри шкафа находятся 2 монтажных уголка на расстоянии 19". Уголки приварены к стенкам корпуса.
- В нижней и верхней плите корпуса находятся кабельные отверстия закрытые выламываемыми заглушками.
- Шкаф не имеет задней стенки.

### Техническая информация

#### Материал:

Сталь листовая

#### Обработка поверхности:

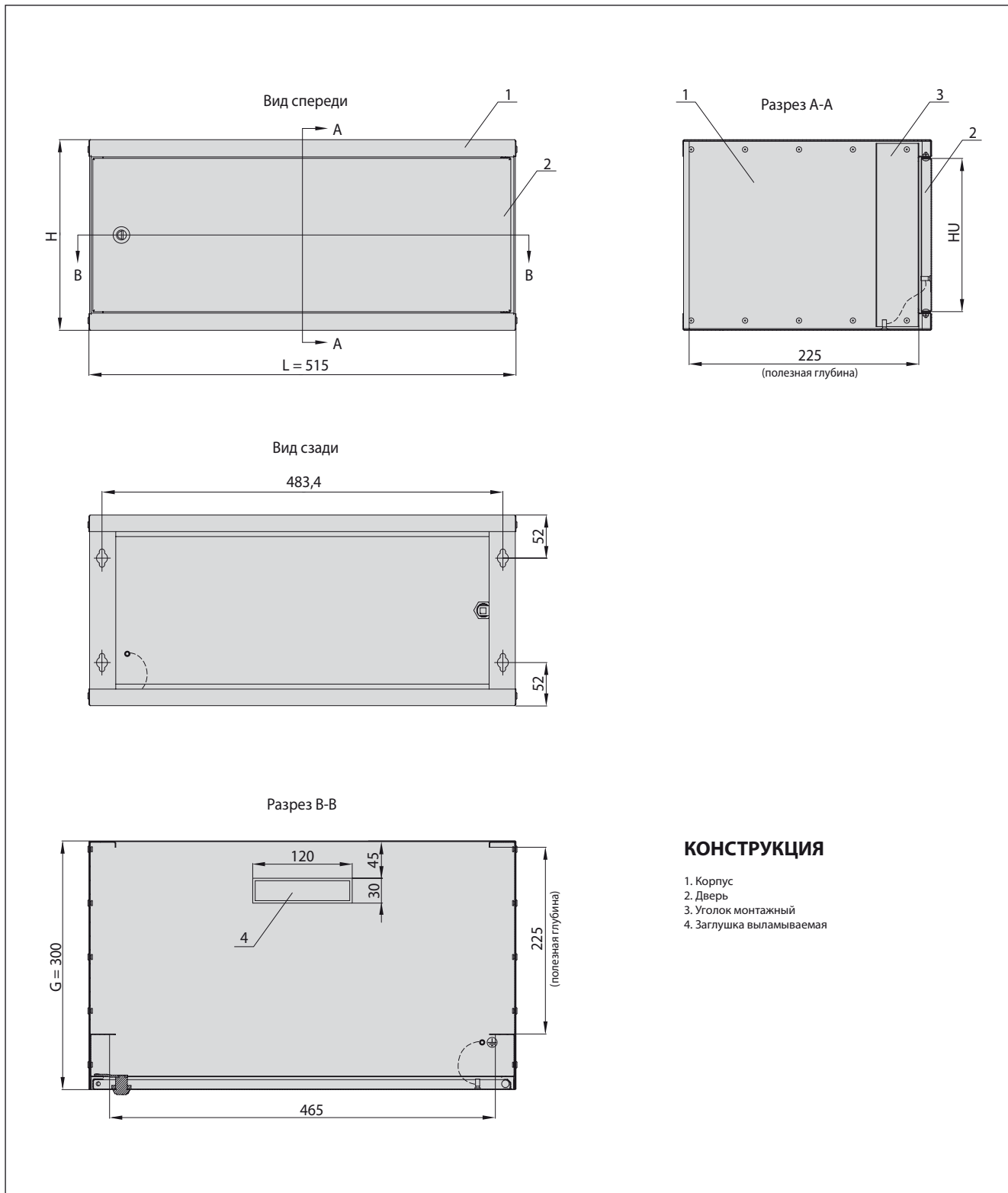
Порошковая краска цвета RAL 7035. Применение других цветов по согласованию.

#### Степень защиты:

IP 20 (относится к шкафу закрепленному к стенке) согласно стандарта EN 60529



## ШКАФ SJK 19"



### КОНСТРУКЦИЯ

- 1. Корпус
- 2. Дверь
- 3. Уголок монтажный
- 4. Заглушка выламываемая

Таблица моделей

Общая ширина L [мм]	Общая глубина G [мм]	Общая высота H [мм]	Полезная высота HU [U = 44,45 мм]	Допустимая нагрузка шкафа [кг]	Номер по каталогу
515	300	497	10 U	10	WZ-3684-01-02-011
		320	6 U	6	WZ-3684-01-01-011
		230	4 U	4	WZ-3684-01-00-011



## ШКАФ SKI2 10"

### Шкаф для малых сетевых инсталляций

- Предназначен для использования внутри помещений.
- Полезная высота шкафа 7 U.
- Основой конструкции шкафа является стальной корпус со стальной или стеклянной дверью. Внутри шкафа находятся 2 монтажных уголка, для установки оборудования 10", прикручены к стенкам корпуса.
- В нижней и верхней плите корпуса находятся кабельные отверстия закрытые выламываемыми заглушками.
- В комплект шкафа включена щетка для установки в одно из кабельных отверстий.
- Шкаф не имеет задней стенки.

### Техническая информация

#### Материал:

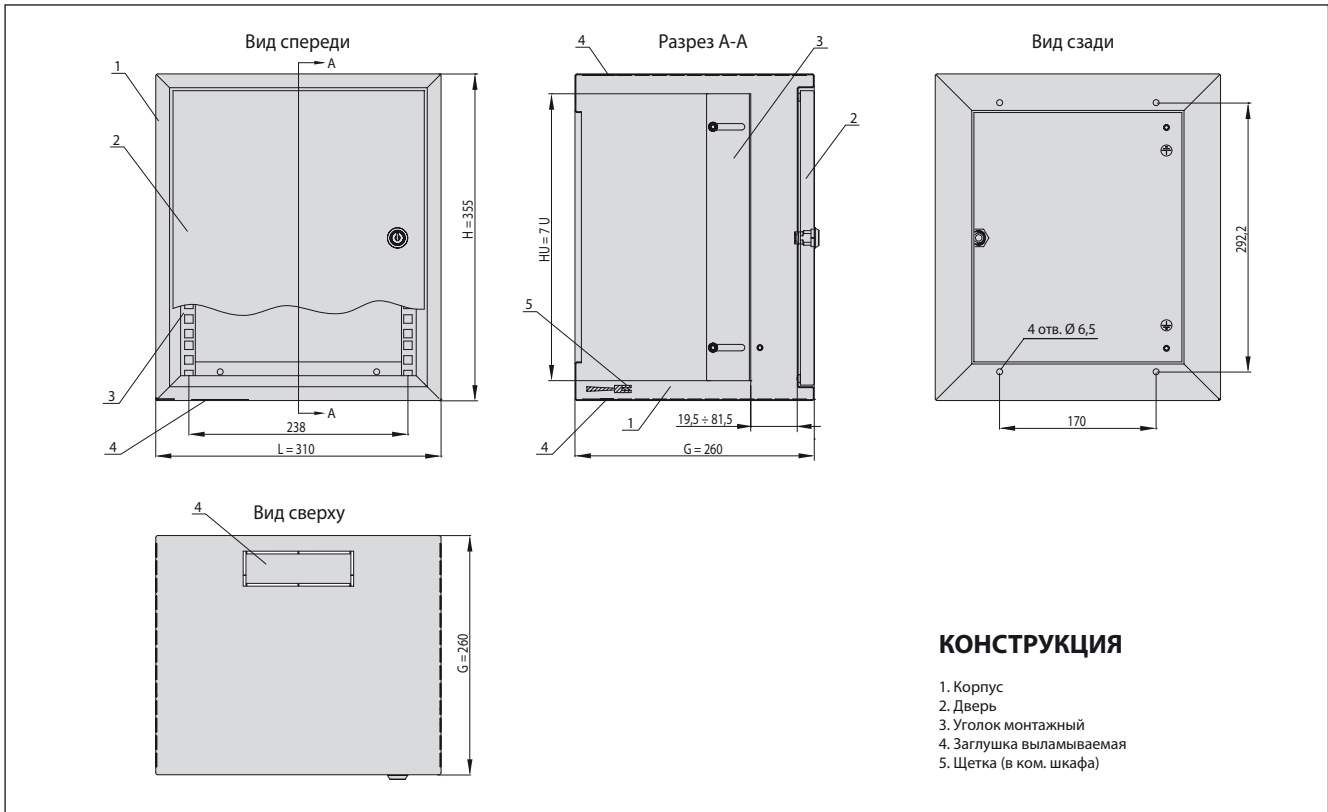
Сталь листовая, закаленное стекло

#### Обработка поверхности:

Порошковая краска цвета RAL 7035. Применение других цветов по согласованию.



## ШКАФ SKI2 10"



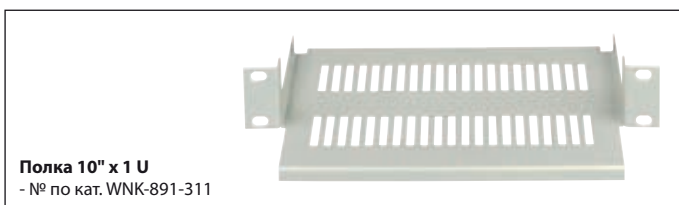
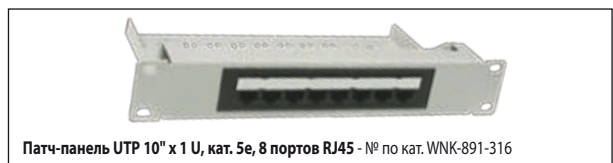
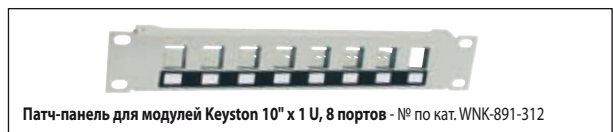
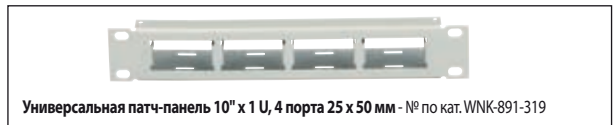
### КОНСТРУКЦИЯ

1. Корпус
2. Дверь
3. Уголок монтажный
4. Заглушка выламываемая
5. Щетка (в ком. шкафа)

### Таблица моделей

Общая ширина L [мм]	Общая глубина G [мм]	Общая высота H [мм]	Полезная высота H <sub>U</sub> [U = 44,45 мм]	Номер шкафа по каталогу	
				Шкаф со стальной дверью	Шкаф со стеклянной дверью
310	260	355	7 U	WZ-3661-01-01-011	WZ-3661-01-02-011

Дополнительное оснащение в стандарте 10"	Упаковка	Номер по кат.
Универсальная патч-панель 10" x 1 U, 4 порта 25 x 50 мм	1 шт.	WNK-891-319
Панель 19" x 1 U для крепления телефонного плинта на 10 пар	1 шт.	WNK-891-315
Патч-панель для модулей Keyston 10" x 1 U, 8 портов	1 шт.	WNK-891-312
Патч-панель UTP 10" x 1 U, кат. 5е, 8 портов RJ45	1 шт.	WNK-891-316
Патч-панель UTP 10" x 1 U, кат. 6, 12 портов RJ45	1 шт.	T-SO-900-128
Полка 10" x 1 U	1 шт.	WNK-891-311
Розеточный блок 10" x 1 U, 4 розетки типа CEE 7/5 (UTE)	1 шт.	T-SO-891-317



## РАМА НАСТЕННАЯ RN 19"

**Предназначена для монтажа оборудования, которое не требует полной защиты**

- Простое и дешевое решение для инсталляции оборудования 19" на стене.
- Доступна в трех полезных высотах.

**Материал:**

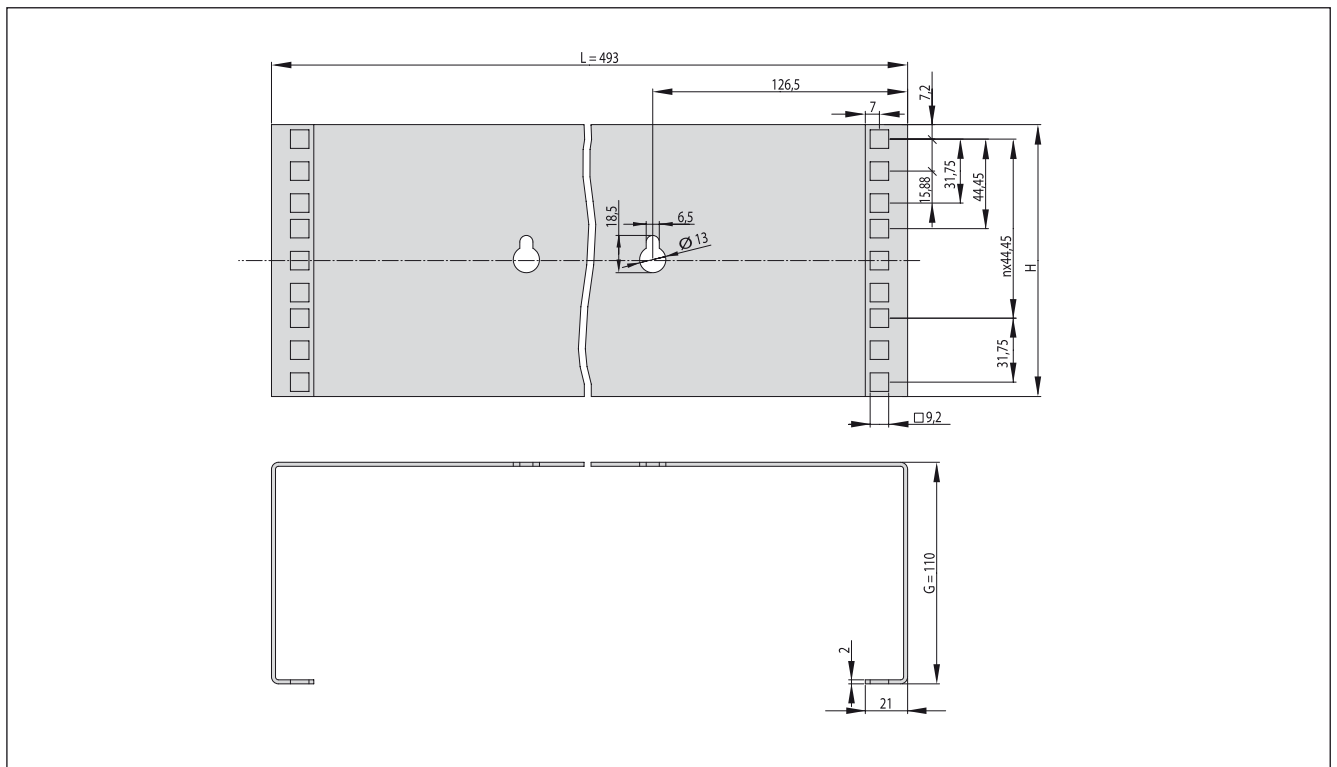
Сталь листовая

**Обработка поверхности:**

Порошковая краска цвета RAL 7035. Применение других цветов по согласованию.

**Комплект поставки:**

Рама настенная (1 шт.) без элементов крепежа.



**Таблица моделей**

Общая ширина L [мм]	Общая глубина G [мм]	Общая высота H [мм]	Полезная высота [U = 44,45 мм]	Номер по каталогу
493	110	134	3 U	WZ-2522-02-03-011
		90	2 U	WZ-2522-02-02-011
		45	1 U	WZ-2522-02-01-011



## РАМА НАСТЕННАЯ RNO 19"

## Предназначена для монтажа оборудования, которое не требует полной защиты

- Простое и дешевое решение для инсталляции оборудования 19" на стене.
- Левая сторона рамы имеет петли, которые дают возможность доступа к установленному оборудованию с задней стороны.
- Предлагается две модели отличающиеся глубиной.

**Материал:**

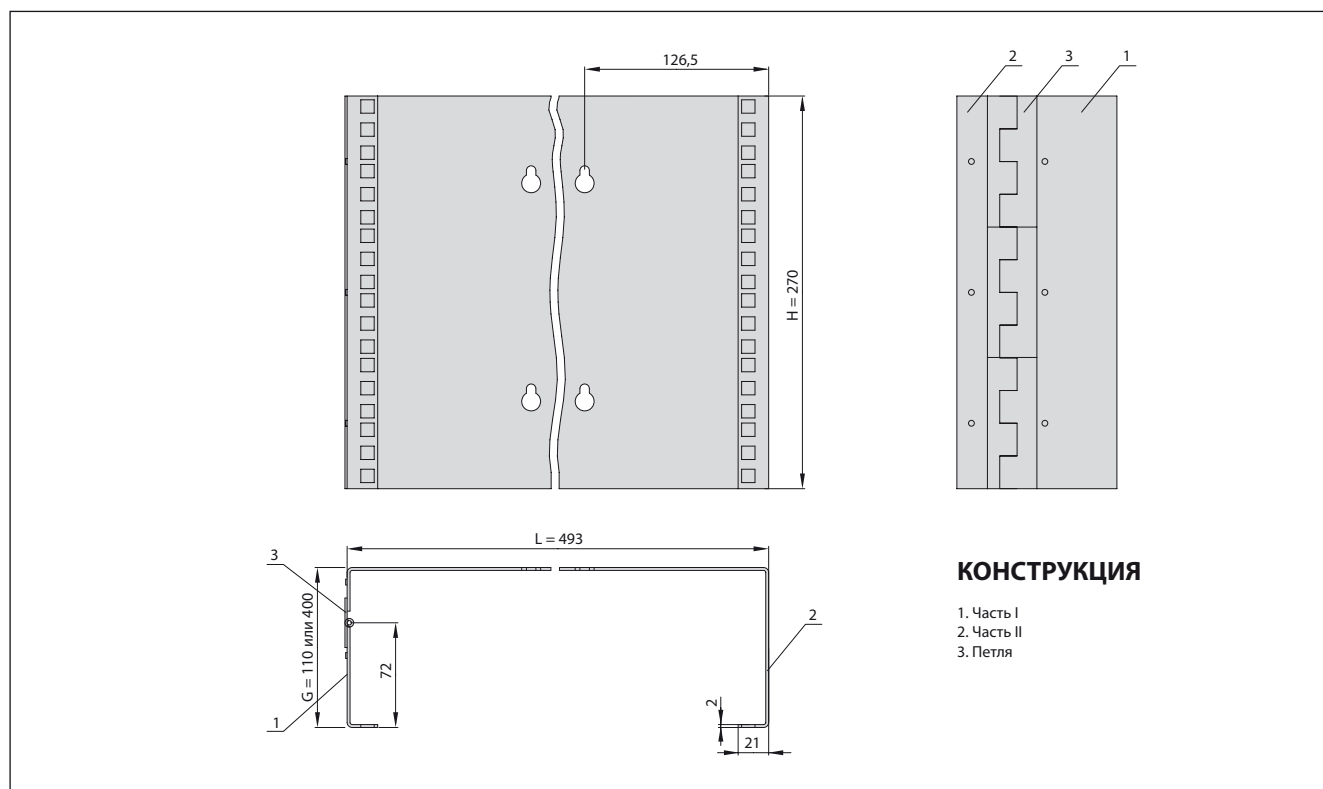
Сталь листовая

**Обработка поверхности:**

Порошковая краска цвета RAL 7035. Применение других цветов по согласованию.

**Комплект поставки:**

Рама настенная (1 шт.) без элементов крепежа.

**Таблица моделей**

Общая ширина L [мм]	Общая глубина G [мм]	Общая высота H [мм]	Полезная высота [U = 44,45 мм]	Номер по каталогу
493	400	270	6 U	WZ-2522-01-02-011
	110			WZ-2522-01-01-011



## ДОПОЛНИТЕЛЬНОЕ ОСНАЩЕНИЕ НАСТЕННЫХ ШКАФОВ

### Монтажные профили и уголки

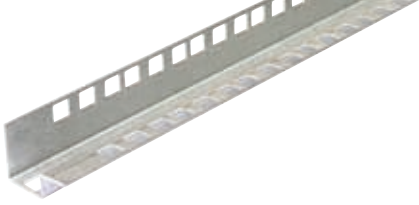

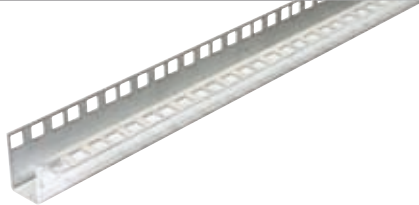

Монтажные уголки используются в случае необходимости монтажа полки требующей крепления на четырех монтажных уголках (см. стр. 84). Шкафы SU, SD2 и SJ2 стандартно оборудованы двумя монтажными уголками, а шкафы SW и SWJ имеют два монтажных профиля.

**Материал:**

Сталь листовая алюминок

**Комплект поставки:**

Комплект двух монтажных профилей или уголков с элементами крепежа для монтажа в шкафу.

Тип комплекта	Длина [U = 44,45 мм]	Номер по каталогу	Снимок профиля или уголка
Комплект профилей к шкафам SU, SD2, SJ2	4 U	WZ-3839-15-01-000	
	6 U	WZ-3504-15-01-000	
	10 U	WZ-3504-15-02-000	
	12 U	WZ-3504-15-03-000	
	15 U	WZ-3504-15-04-000	
	18 U	WZ-3504-15-05-000	
Комплект уголков к шкафам SU, SD2, SJ2	4 U	WZ-3839-14-01-000	
	6 U	WZ-3504-14-01-000	
	10 U	WZ-3504-14-02-000	
	12 U	WZ-3504-14-03-000	
	15 U	WZ-3504-14-04-000	
	18 U	WZ-3504-14-05-000	
Комплект профилей к шкафам SW, SWJ	4 U	WZ-0750-09-01-000	
	6 U	WZ-0750-09-02-000	
	10 U	WZ-0750-09-03-000	
	12 U	WZ-0750-09-04-000	
	15 U	WZ-0750-09-05-000	
	18 U	WZ-0750-09-06-000	
Комплект уголков к шкафам SW, SWJ	4 U	WZ-0750-24-01-000	
	6 U	WZ-0750-24-02-000	
	10 U	WZ-0750-24-03-000	
	12 U	WZ-0750-24-04-000	
	15 U	WZ-0750-24-05-000	
	18 U	WZ-0750-24-06-000	

Упаковка: 1 ком. = 2 шт.

### Щетка кабельного отверстия

Для установки в кабельном отверстии шкафов SU, SD2, SJ2, SJK, SKI2 после удаления выламываемой заглушки.

**Материал:**

Пластик

**Комплект поставки:**

Щетка длиной 250 мм. Перед установкой в шкафах SJK или SKI2 щетка требует укорачивания.



Упаковка	Номер по каталогу
1 шт.	WZ-3504-22-00-000

## ДОПОЛНИТЕЛЬНОЕ ОСНАЩЕНИЕ НАСТЕННЫХ ШКАФОВ

### Монтажная плата

Крепится на монтажных уголках или профилях на расстоянии 19".

#### Материал:

Сталь листовая алюминик

#### Комплект поставки:

Монтажная плата с элементами крепежа для монтажа в шкафу.

Высота [U = 44,45 мм]	Номер по каталогу
4 U	WZ-0750-10-01-000
6 U	WZ-0750-10-02-000
10 U	WZ-0750-10-03-000
12 U	WZ-0750-10-04-000
15 U	WZ-0750-10-05-000
18 U	WZ-0750-10-06-000

Упаковка: 1 шт.



Монтажная плата для установки на монтажных профилях

### Комплект заземления к шкафам SU, SD2, SJ2, SJB

#### Шина заземления

- Крепится с помощью винтов к нижней плите шкафа.
- Имеет отверстия с резьбой M5 для крепления проводов.
- Материал: оцинкованная стальная шина 30 x 4 x 170 мм

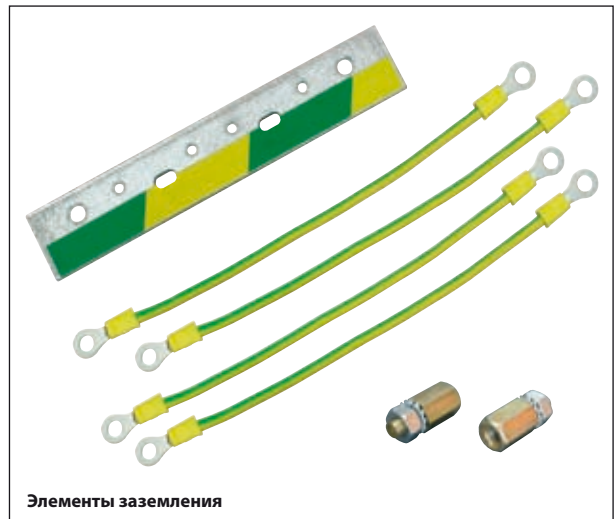
#### Кабеля заземления

- Изолированные медные провода с контактными клеммами под винты M5.
- Материал: медные кабели сечением 6 мм<sup>2</sup>

#### Комплект поставки:

Элементы заземления поставляются вместе с элементами крепежа для установки в шкафу.

Наименование изделия	Упаковка	Номер по каталогу
Шина заземления к шкафам SD2, SJ2, SJB	1 шт.	WZ-3504-16-00-000
Комплект заземления к шкафам SU: - шина заземления с комплектом дистанционных колодок - 1 шт. - кабель заземления длиной 200 мм - 4 шт.	1 ком.	WZ-2733-13-00-000



Элементы заземления

### Вентиляционный комплект к шкафам SU, SD2, SJ2

Крепится к верхней или нижней плите шкафов SU, SD2, SJ2. Питание: 230 В, 50 Гц; мощность: 22 В; производительность: 165 м<sup>3</sup>/ч; уровень шума около 45 дБ.

#### Комплект поставки:

Комплект: 1 вентилятор с защитной решеткой, провод питания длиной 1,0 м, элементы крепежа.

Упаковка	Номер по каталогу
1 ком.	WN-0200-04-00-000



Вентиляционный комплект к шкафам SU, SD2, SJ2

Расстояние между монтажными отверстиями

### Вентиляционная панель к шкафу SW

Крепится к верхней или нижней плите шкафа SW. Питание: 230 В, 50 Гц; мощность: 22 В; производительность: 165 м<sup>3</sup>/ч; уровень шума около 45 дБ.

#### Комплект поставки:

Вентиляционная панель с проводом 1,5 м

Упаковка	Номер по каталогу
1 шт.	WZ-0405-50-00-011



Вентиляционная панель к шкафу SW



## ДОПОЛНИТЕЛЬНОЕ ОСНАЩЕНИЕ НАСТЕННЫХ ШКАФОВ

### Поперечина

Предназначена для крепления кабелей в шкафах SU, SD2, SJ2, SW, SWJ. Монтируется в горизонтальном положении возле задней стенки шкафа.

**Материал:**

Листовая сталь алюминок

**Комплект поставки:**

Поперечина с элементами крепежа для монтажа в шкафу.

Упаковка	Номер по каталогу
1 шт.	WZ-2048-24-01-000



### Скобы для навески шкафов

Крепятся к отверстиям в задней стенке шкафа SU, SD2, SJ2, SW, SWJ. Для навески одного шкафа требуется 4 скобы одинаковой глубины. Также существует возможность непосредственного крепления шкафа на стене без употребления скоб.

**Материал:**

Сталь с цинковым покрытием

**Комплект поставки:**

Комплект 4 скоб с крепежным набором для крепления к задней стенке шкафа.

Тип скоб	Упаковка	Номер по каталогу
Скобы глубиной 20 мм	1 ком. = 4 шт.	WZ-2048-50-01-000
Скобы глубиной 40 мм	1 ком. = 4 шт.	WZ-2048-50-02-000



### Заглушка с перфорацией и фильтром к шкафам SWJ

Размеры заглушки и фильтра: 350 x 90 мм

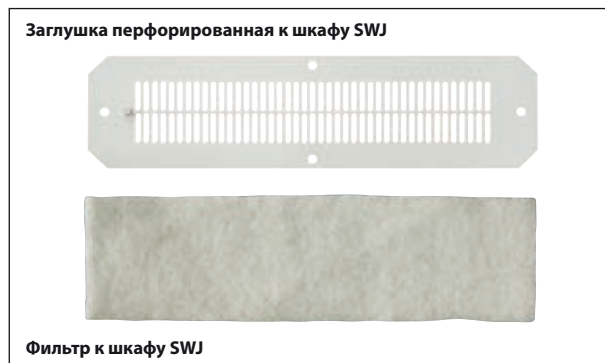
**Материал:**

Сталь листовая, фильтрующий материал

**Комплект поставки:**

Заглушка и фильтр продаются отдельно.

Тип элемента	Упаковка	Номер по каталогу
Заглушка перфорированная	1 шт.	WZ-0429-06-00-011
Материал фильтрующий	1 шт.	WZ-0429-06-01-000



### Фильтр к шкафу SW

Для установки под рамкой с сеткой в шкафу SW.

Размер фильтра: 270 x 270 мм

**Комплект поставки:**

Материал фильтрующий.

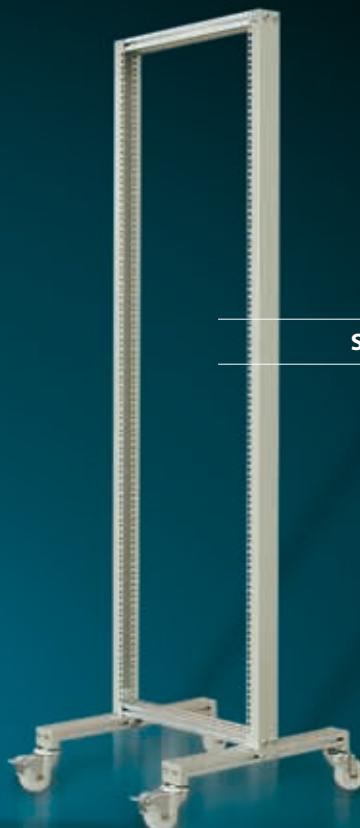
Упаковка	Номер по каталогу
1 шт.	WZ-0405-11-00-000



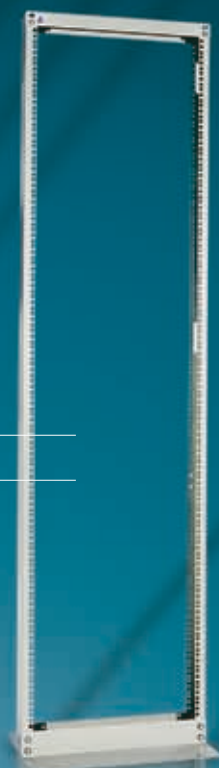
СТОЙКИ



SRD



SRS



SRC



SRK



SRX

## СТОЙКИ SRS, SRD 19"

**Предназначены для монтажа оборудования, которое не требует дополнительной защиты**

- Стойка SRS состоит из одной рамы 19", а стойка SRD – из двух.
- В обеих версиях стоек существует возможность плавной регулировки положения рам 19".
- Сборная конструкция, базируется на горизонтальных алюминиевых профилях и вертикальных профилях из листовой стали.
- Стандартно стойки устанавливаются на ножках с регулируемой высотой.
- Возможно применение некоторых элементов дополнительного оснащения телекоммуникационных шкафов – ролики, полки, блоки розеток и т.д.

### Техническая информация

#### Материал:

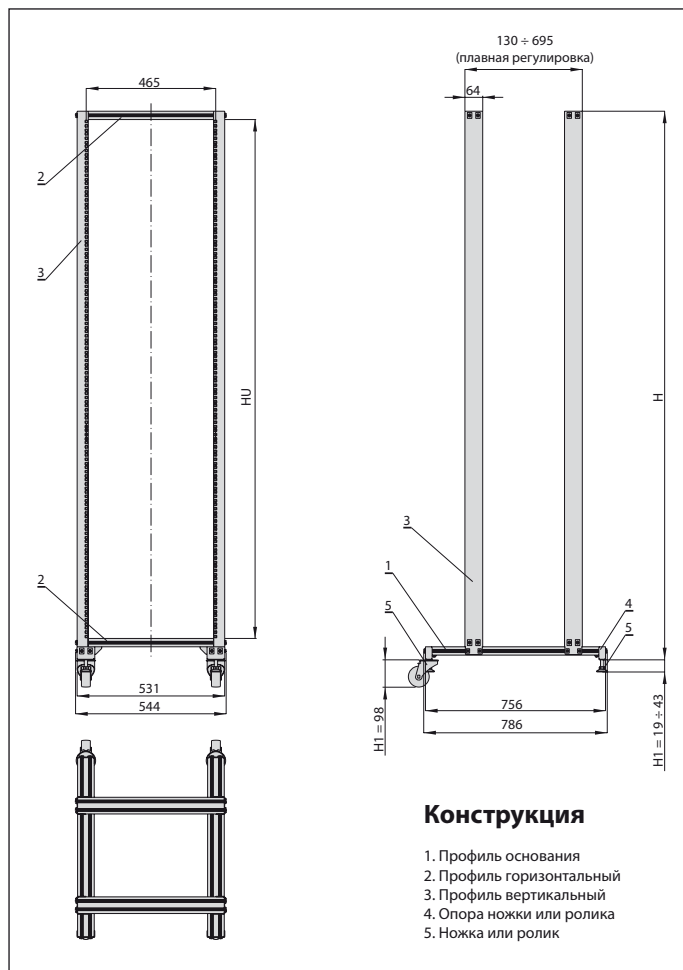
Сталь листовая  
Алюминиевый профиль 60 x 30 мм

#### Обработка поверхности:

Порошковая краска, цвет RAL 7035.  
Применение других цветов по согласованию.

### Таблица моделей

НУ [U = 44,45 мм]	Н [мм]	Количество рам 19"	Допустимая нагрузка [кг]	Номер по каталогу
24 U	1177	1	100	WZ-1969-01-01-011
36 U	1709	1	100	WZ-1969-01-02-011
42 U	1975	1	100	WZ-1969-01-03-011
45 U	2109	1	100	WZ-1969-01-04-011
24 U	1177	2	150	WZ-1969-01-05-011
36 U	1709	2	150	WZ-1969-01-06-011
42 U	1975	2	150	WZ-1969-01-07-011
45 U	2109	2	150	WZ-1969-01-08-011



## СТОЙКА SRX 19"

### Предназначена для монтажа оборудования, которое не требует дополнительной защиты

- Состоит из двух сварных рам 19", которые прикручены болтами к основанию, состоящему из двух частей.
- Расстояние между рамами можно изменять с шагом 50 мм.
- Стандартно стойка устанавливается на ножках.
- Возможно применение некоторых элементов дополнительного оснащения телекоммуникационных шкафов – ролики, полки, блоки розеток и т.д.

### Техническая информация

#### Материал:

Сталь листовая

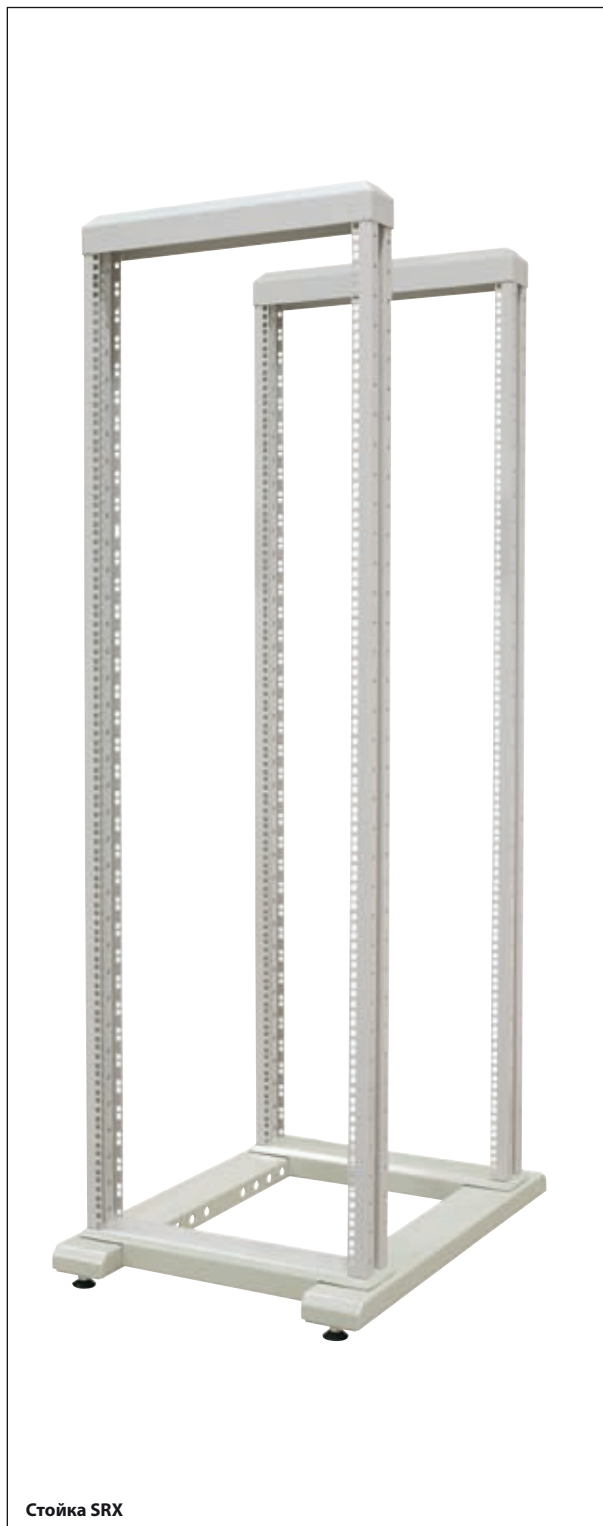
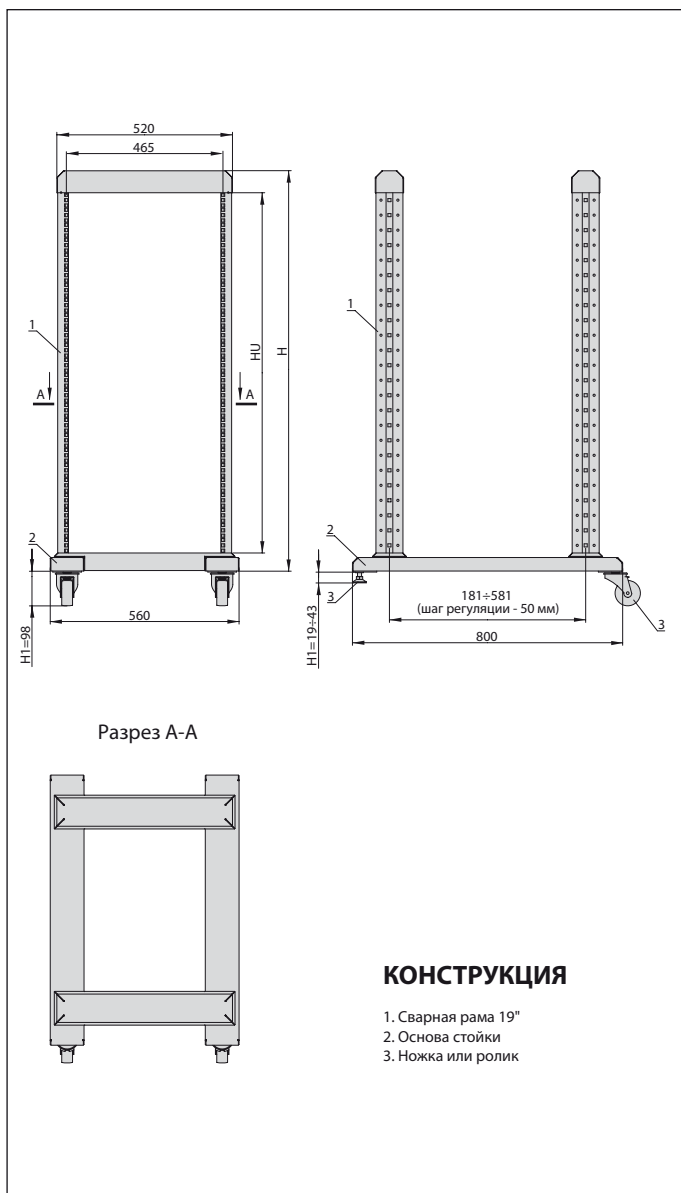
#### Обработка поверхности:

Порошковая краска, цвет RAL 7035.

Применение других цветов по согласованию.

### Таблица моделей

НУ [U = 44,45 мм]	Н [мм]	Допустимая нагрузка [кг]	Номер по каталогу
24 U	1185	250	WZ-2493-01-01-011
36 U	1719	250	WZ-2493-01-02-011
42 U	1985	250	WZ-2493-01-04-011
45 U	2119	250	WZ-2493-01-05-011



## СТОЙКА SRC 19"

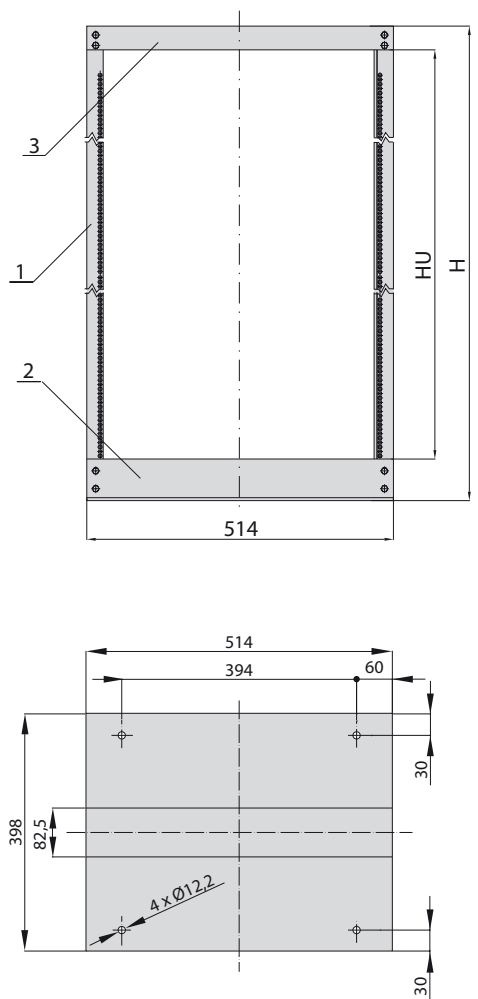
**Предназначена для монтажа оборудования, которое не требует дополнительной защиты**

- Стойка состоит из одной сборной рамы 19", к которой прикручены два стальных уголка являющихся основанием.
- Уголки имеют отверстия для крепления стойки к полу.
- Возможно дооснащение стойки держателями, служащими для крепления стойки к стенке.
- Возможно применение некоторых элементов дополнительного оснащения телекоммуникационных шкафов – полки, блоки розеток и т.д.



Таблица моделей

НУ [U = 44,45 мм]	Н [мм]	Допустимая нагрузка [кг]	Номер по каталогу
31 U	1496	100	WZ-0008-01-01-011
41 U	1941	100	WZ-0008-01-02-011
45 U	2119	100	WZ-0008-01-03-011
54 U	2519	100	WZ-0008-01-04-011



### КОНСТРУКЦИЯ

1. Профиль вертикальный
2. Основание
3. Профиль горизонтальный

### Техническая информация

**Материал:**  
Сталь листовая

**Обработка поверхности:**  
Порошковая краска, цвет RAL 7035.  
Применение других цветов по согласованию.



## СТОЙКА SRK 19"

## Предназначена для монтажа оборудования, которое не требует дополнительной защиты

- Состоит из двух сборных рам 19", которые прикручены к двум усиленным уголкам, являющихся основанием.
- Расстояние между рамами можно изменять скачкообразно с шагом 50 мм.
- Стандартно стойка устанавливается на четырех ножках.
- Как дополнительное оснащение можно заказать соединители для взаимного соединения верхних частей двух рам 19", а так же крышу.
- Возможно применение некоторых элементов дополнительного оснащения телекоммуникационных шкафов – ролики, полки, блоки розеток и т.д.

## Техническая информация

## Материал:

Сталь листовая

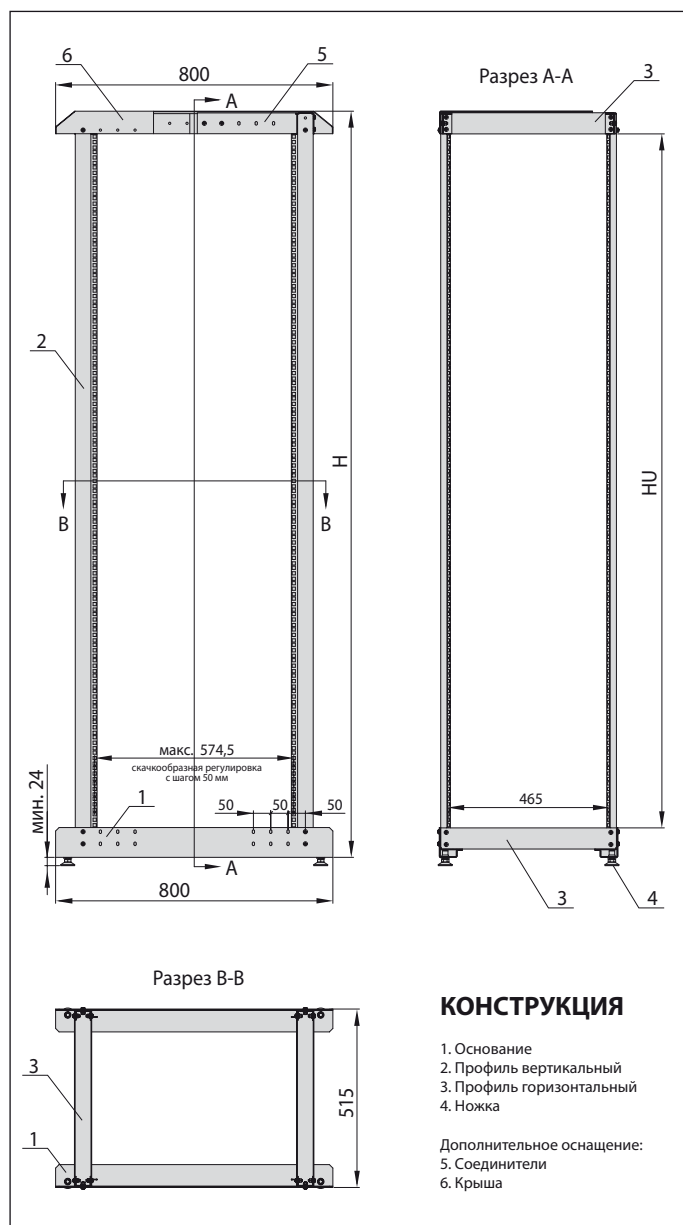
## Обработка поверхности:

Порошковая краска, цвет RAL 7035.

Применение других цветов по согласованию.

## Таблица моделей

HU [U = 44,45 мм]	H [мм]	Допустимая нагрузка [кг]	Номер по каталогу
24 U	1190	110	WZ-2378-01-24-011
36 U	1724	110	WZ-2378-01-36-011
42 U	1990	110	WZ-2378-01-42-011
45 U	2124	110	WZ-2378-01-45-011



## ДОПОЛНИТЕЛЬНОЕ ОСНАЩЕНИЕ СТОЙКИ SRK 19"

### Универсальный комплект соединителей к стойке SRK

Для взаимного соединения верхних частей рам 19" стойки SRK с целью придания жесткости. В зависимости от взаимного расстояния между рамами для их соединения можно использовать соединители длиной 287 и 383 мм или 287 и 283 мм.

**Материал:**

Сталь листовая окрашена порошковой краской цвета RAL 7035.

**Комплект поставки:**

Комплект 3 пар соединителей длиной 283, 287 и 383 мм с элементами крепежа

Упаковка	Номер по каталогу
1 ком.	WZ-2378-19-00-011

Универсальный комплект соединителей



Способ соединения рам стойки SRK



### Крыша к стойке SRK

Для защиты оборудования установленного в стойке и придания жесткости конструкции.

**Материал:**

Сталь листовая окрашена порошковой краской цвета RAL 7035.

**Комплект поставки:**

Крыша с элементами крепежа.

Упаковка	Номер по каталогу
1 шт.	WZ-2378-07-00-011



Крыша к стойке SRK



## ДОПОЛНИТЕЛЬНОЕ ОСНАЩЕНИЕ

КЛАВИАТУРНАЯ ПОЛКА С КЛАВИАТУРОЙ



ВЕНТИЛЯТОРНАЯ ПАНЕЛЬ PW



ВЕНТИЛЯТОРНАЯ ПАНЕЛЬ PWD



БЛОК РОЗЕТОК LZ -30F



МИКРОПРОЦЕССОРНАЯ ПАНЕЛЬ  
УПРАВЛЕНИЯ ВЕНТИЛЯТОРАМИ



ПОЛКА П - ВЫДВИЖНАЯ



## ЦОКОЛЯ

Цоколя предназначены для шкафов SZB, OTS1, SZB SE, SZB SEI.

Складываются с уголков и съемных панелей.

Конструкция цоколей дает возможность демонтажа и замены панелей также в ситуации, когда цоколь стоит под загруженным шкафом.

### Цоколь простой

- Возможность крепления к полу помещения.
- Возможность установки с резиновыми виброизоляторами.
- Складывается с нижеследующих элементов, которые заказываются отдельно:
  - Цоколь высотой 100 мм:
    - 4 простых уголка с высотой 100 мм, 4 панели (каждая с которых может быть сплошная, перфорированная или со щеткой), 4 виброизолятора (опционально).
  - Цоколь высотой 200 мм:
    - 4 простых уголка высотой 200 мм, 8 панелей (каждая с которых может быть сплошная, перфорированная или со щеткой), 4 виброизолятора (опционально).



Цоколь простой высотой 200 мм со сплошными панелями

### Цоколь с возможностью уравнивания

- Выравнивание с помощью регулируемых ножек.
- Складывается с нижеследующих элементов, которые заказываются отдельно:
  - Цоколь высотой 100 мм:
    - 4 уголка высотой 100 мм с возможностью уравнивания (с ножками), 4 панели (каждая с которых может быть сплошная, перфорированная или со щеткой).
  - Цоколь высотой 200 мм:
    - 4 уголка высотой 200 мм с возможностью уравнивания (с ножками), 8 панелей (каждая с которых может быть сплошная, перфорированная или со щеткой).



Цоколь высотой 100 мм с перфорированной панелью с переди и с задней панелью, имеющей щетку

### Цоколь с выдвижной опорной рамой

- Оборудован опорной рамой, которая предохраняет шкаф от опрокидывания, во время высовывания из шкафа, серверов, и другой аппаратуры, установленной на выдвижных направляющих.
- Применяется в ситуациях, когда нет возможности прикручивания, основания шкафа, к полу.
- Складывается с нижеследующих элементов, которые заказываются отдельно:
  - Цоколь высотой 100 мм:
    - 4 простых уголка высотой 100 мм, 3 панели (каждая с которых может быть сплошная, перфорированная или со щеткой), 1 выдвижная опорная рама.
  - Цоколь высотой 200 мм:
    - 4 простых уголка высотой 200 мм, 7 панелей (каждая с которых может быть сплошная, перфорированная или со щеткой), 1 выдвижная опорная рама.



Цоколь высотой 100 мм с выдвижной опорной рамой

## Выдвижная, опорная рама

Состоит из опорной рамы и двух направляющих. Высота рамы составляет 100 мм. Может применяться также в цоколях с высотой 200 мм.

### Материал:

Опорная рама - сталь листовая, окрашенная порошковой краской цвета RAL 7035 или RAL 9005.

Направляющая - сталь листовая, алюминий

### Комплект поставки:

Выдвижная опорная рама с элементами крепежа.

К цоколю с размерами [мм]		Номер по каталогу	
ширина	глубина	RAL 7035	RAL 9005
800	1000	WZ-1718-A9-01-011	WZ-1718-A9-01-161
600	1000	WZ-1718-A9-02-011	WZ-1718-A9-02-161

Упаковка: 1 ком.



## ЦОКОЛЯ

### Панели

Доступны три типа панелей – см. снимок.  
Все панели имеют стандартную высоту 99 мм.  
Возможность демонтажа панелей при загруженном шкафу.

#### Материал:

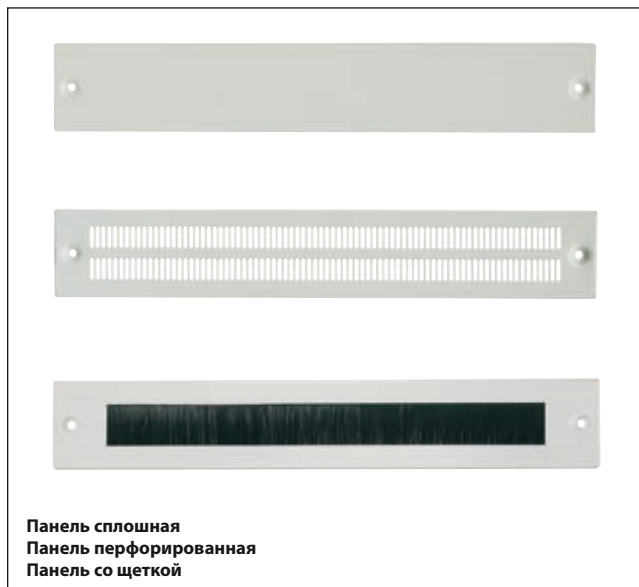
Сталь листовая окрашенная порошковой краской цвета RAL 7035 или RAL 9005

#### Комплект поставки:

Панель с элементами крепежа.

Наименование	Длина панели [мм]	Длина стенки цоколя [мм]	Номер по каталогу	
			RAL 7035	RAL 9005
Панель сплошная	800	1000	WZ-1982-03-08-011	WZ-1982-03-08-161
	600	800	WZ-1982-03-07-011	WZ-1982-03-07-161
	400	600	WZ-1982-03-05-011	WZ-1982-03-05-161
Панель перфорированная	800	1000	WZ-1982-05-08-011	WZ-1982-05-08-161
	600	800	WZ-1982-05-07-011	WZ-1982-05-07-161
	400	600	WZ-1982-05-05-011	WZ-1982-05-05-161
Панель со щеткой	800	1000	WZ-1982-04-08-011	WZ-1982-04-08-161
	600	800	WZ-1982-04-07-011	WZ-1982-04-07-161
	400	600	WZ-1982-04-05-011	WZ-1982-04-05-161

Упаковка: 1 шт.



Панель сплошная  
Панель перфорированная  
Панель со щеткой

### Цокольные углы

Производится два типа:

- Углы простые – возможность крепления к полу помещения и использования резиновых виброизоляторов.
- Углы с возможностью уравнивания – оснащены регулируемой ножкой.

#### Материал:

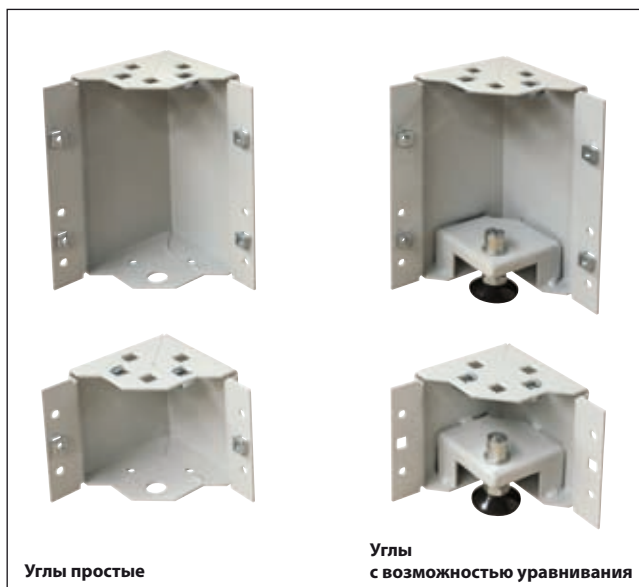
Угол: сталь листовая окрашенная порошковой краской цвета RAL 7035

Ножка: см. стр. 81

#### Комплект поставки:

Комплект 4 углов с элементами крепежа цоколя к шкафу. Углы с возможностью уравнивания поставляются вместе с ножками.

Наименование	Высота [мм]	Упаковка	Номер по каталогу	
			RAL 7035	RAL 9005
Комплект 4 простых углов	200	1 ком.	WZ-2174-05-02-011	WZ-2174-05-02-161
	100	1 ком.	WZ-1982-08-02-011	WZ-1982-08-02-161
Комплект 4 углов с возможностью уравнивания	200	1 ком.	WZ-2402-05-02-011	WZ-2402-05-02-161
	100	1 ком.	WZ-2401-05-02-011	WZ-2401-05-02-161



Углы простые

Углы с возможностью уравнивания

### Виброизоляторы

Возможное оснащение простых цоколей. Цоколь с виброизоляторами должен закрепляться к полу помещения. Для одного цоколя необходимо четыре виброизолятора.

#### Материал:

Резина толщиной 10 мм

#### Комплект поставки:

Виброизолятор (1 шт.) без элементов крепежа.

Упаковка	Номер по каталогу
1 шт.	M1Z-00-0048



Виброизолятор

Угол с установленным виброизолятором



## РОЛИКИ

### Ролики 150

К шкафам SZB, OTS1 и SZB PC, а также к стойкам SRS, SRD, SRK и SRX.  
Для одного шкафа или одной стойки используется 2 ролика с тормозом и два без.

Несущая способность комплекта 4 роликов: 400 кг\*

**Комплект поставки:**

Ролики продаются по одному вместе с крепежными элементами к шкафу или стойке.

Наименование	Упаковка	Номер по каталогу
Ролик 150, поворотный с тормозом	1 шт.	WZ-SB72-00-01-000
Ролик 150, поворотный без тормоза	1 шт.	WZ-SB72-00-02-000



Ролик 150, поворотный с тормозом



Ролик 150, поворотный без тормоза

### Ролики 300

К шкафам SZB, OTS1 и SZB PC, SZB SE, SZB SEI.  
Для одного шкафа используется 2 ролика с тормозом и два без, а также несущие балки. Одна пластина и ролики с тормозом устанавливается спереди шкафа, вторая с роликами без тормоза - сзади шкафа.

Несущая способность комплекта 4 роликов: 600 кг\*

**Обработка поверхности:**

Несущая балка окрашена порошковой краской цвета RAL 7035.

**Комплект поставки:**

- Элементы продаются поштучно:
- ролики вместе с крепежными элементами для крепления к несущей балке,
  - несущая балка с крепежными элементами для крепления к нижней плите шкафа.

Наименование	Упаковка	Номер по каталогу
Ролик 300, поворотный с тормозом	1 шт.	WZ-SB73-00-01-000
Ролик 300, не поворотный без тормоза	1 шт.	WZ-SB73-00-02-000
Несущая балка 600 мм	1 шт.	WZ-SB74-00-01-011
к шкафу шириной 800 мм	1 шт.	WZ-SB74-00-02-011

Ролик 300, поворотный с тормозом



Ролик 300, не поворотный без тормоза



Несущая балка для роликов 300

### Шасси к шкафу SZE2 PC

Для использования с компьютерным шкафом SZE2 PC взамен цоколя.

Крепление роликов к шкафу с помощью двух несущих балок, похожее как в случае роликов 300.

Несущая способность комплекта 4 роликов: 600 кг\*

**Обработка поверхности:**

Несущая балка окрашена порошковой краской цвета RAL 7035.

**Комплект поставки:**

2 несущие балки, 2 поворотных ролика с тормозом, 2 не поворотных без тормоза, элементы крепежа.

Наименование	Упаковка	Номер по каталогу
Шасси к шкафу SZE2 PC	1 ком.	WZ-3004-11-00-011



Шасси к шкафу SZE2 PC



\* Относится только к роликам. Несущий целый шкаф (или стойки) представлена в их описанию.

## НОЖКИ

Ножки регулируемые к шкафам и стойкам.

Резьба: M12x38

Способы регулировки:

- плоским ключом 19 мм,

- торцевым шестигранным ключом (имбус) 5 мм.

**Материал:**

Винт регулирующий – оцинкованная сталь

Подставка – пластик

**Комплект поставки:**

Ножка регулируемая – 1 шт.

Упаковка	Номер по каталогу
1 шт.	M1F-05-0003



## УСИЛЕНИЕ НИЖНЕЙ ПЛИТЫ

Металлические детали, увеличивающие несущую способность шкафов SZB SE, установленных на регулировочных ножках.

Их применение является обязательным, если общий вес монтируемого оборудования превышает 1000 кг.

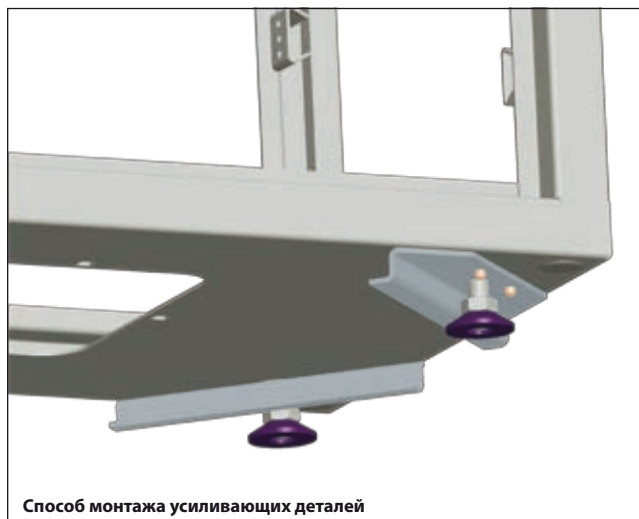
**Материал:**

Сталь листовая, оцинкованная

**Комплект поставки:**

Комплект 4 усиливающих деталей с элементами крепежа.

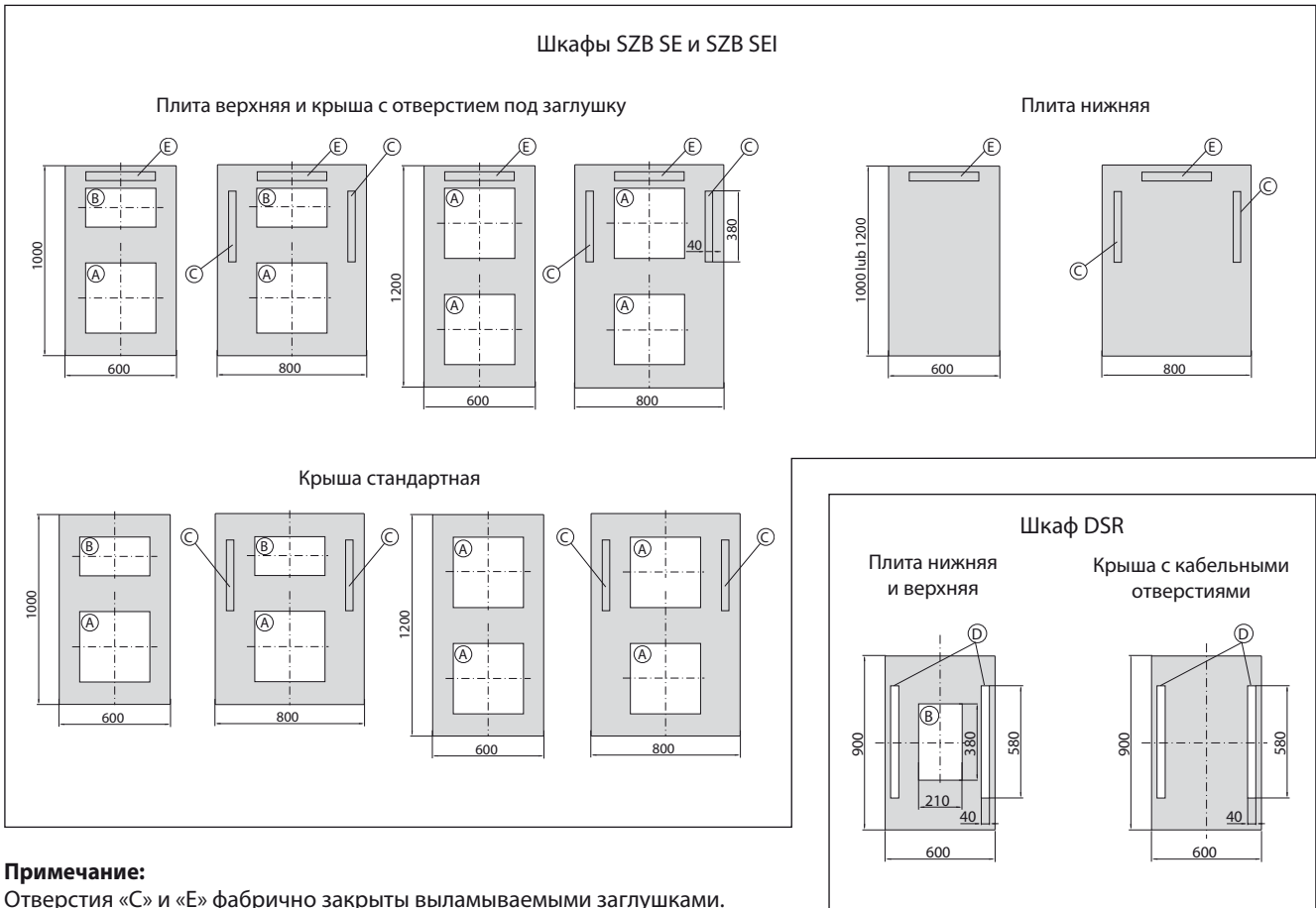
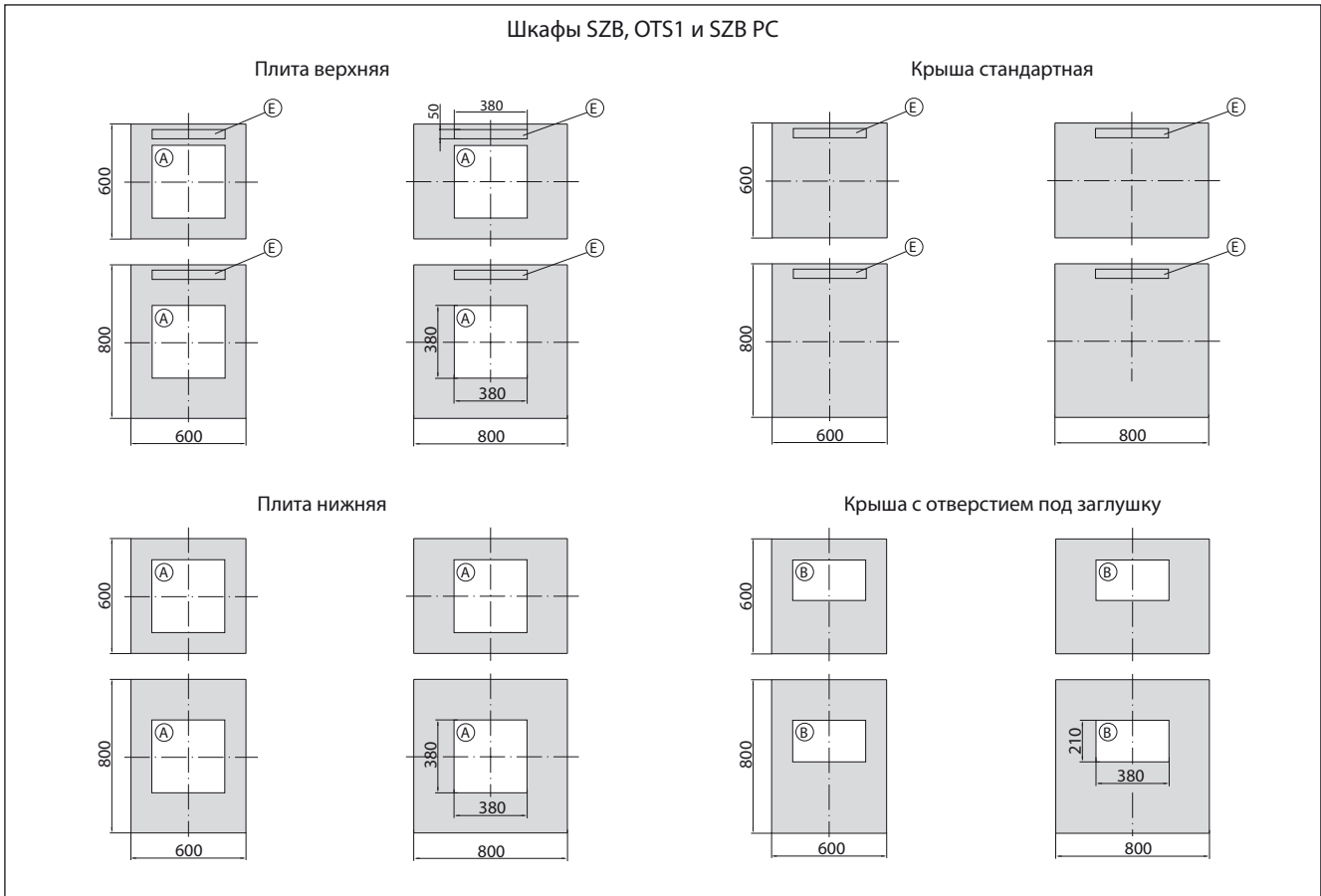
Упаковка	Номер по каталогу
1 ком.	WZ-1718-99-00-000



## ЗАГЛУШКИ ДЛЯ НИЖНЕЙ И ВЕРХНЕЙ ПЛИТ А ТАКЖЕ КРЫШИ

ДОПОЛНИТЕЛЬНОЕ ОСНАЩЕНИЕ

заглушки для нижней и верхней плит а также крыши



**Примечание:**  
Отверстия «С» и «Е» фабрично закрыты выламываемыми заглушками.

## ЗАГЛУШКИ ДЛЯ НИЖНЕЙ И ВЕРХНЕЙ ПЛИТ А ТАКЖЕ КРЫШИ

Применение заглушек в соответствии с рисунками на стр. 82

### Материал:

Сталь листовая окрашенная порошковой краской цвета RAL 7035 или RAL 9005

### Комплект поставки:

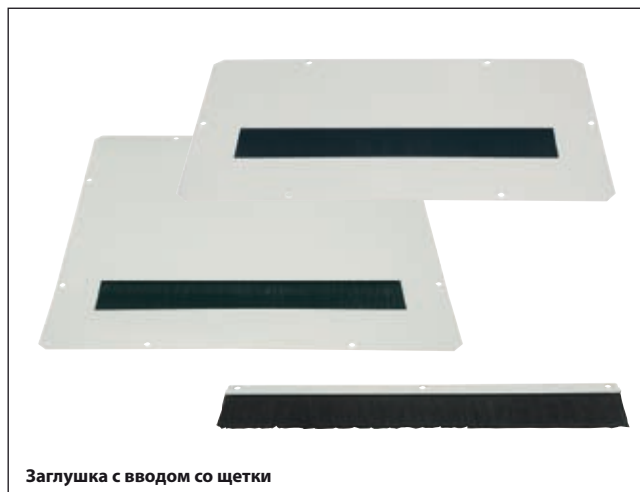
Заглушки поставляются вместе с элементами крепежа для монтажа в шкафу.

Тип заглушки	Для отверстия	Номер по каталогу	
		RAL 7035	RAL 9005
Заглушка сплошная	A	WZ-1718-38-01-011	WZ-1718-38-01-161
	B	WZ-1718-38-02-011	WZ-1718-38-02-161
	C	WZ-1718-09-02-011	WZ-1718-09-02-161
	D	WZ-1718-09-01-011	WZ-1718-09-01-161
Заглушка с перфорацией	A	WZ-1718-39-01-011	WZ-1718-39-01-161
	B	WZ-1718-39-02-011	WZ-1718-39-02-161
Заглушка с фильтром	A	WZ-1718-42-01-011	WZ-1718-42-01-161
	B	WZ-1718-42-02-011	WZ-1718-42-02-161
Заглушка с вводом со щеткой	A	WZ-1718-37-01-011	WZ-1718-37-01-161
	B	WZ-1718-37-02-011	WZ-1718-37-02-161
	C, E	WZ-1718-08-02-000	WZ-1718-08-02-000
	D	WZ-1718-08-01-000	WZ-1718-08-01-000
Заглушка с вводом из пенополиуретана	A	WZ-1718-40-01-011	WZ-1718-40-01-161
	B	WZ-1718-40-02-011	WZ-1718-40-02-161
	C	WZ-1718-07-02-011	WZ-1718-07-02-161
	D	WZ-1718-07-01-011	WZ-1718-07-01-161
Заглушка с фильтром и вводом со щеткой	A	WZ-SB76-00-00-011	WZ-SB76-00-00-161

Упаковка: 1 шт.



Заглушка с фильтром



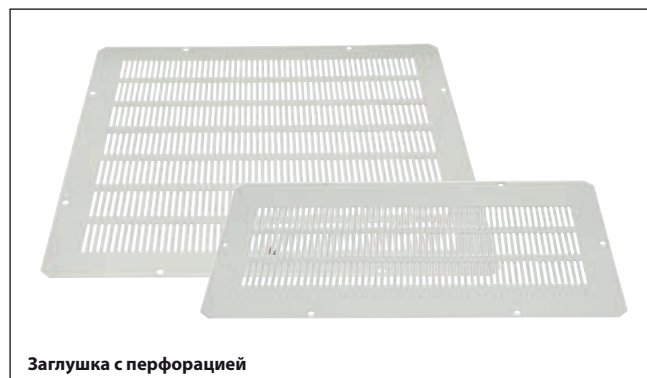
Заглушка с вводом со щетки



Заглушка сплошная



Заглушка с вводом из пенополиуретана



Заглушка с перфорацией



Заглушка с фильтром и вводом со щетки



## ПОЛКИ

### Полки закрепляемые на 2 монтажных профилях

Доступны в версии стационарной и выдвжной.

Монтаж 19", высота 2 U.

Максимальная разрешенная статическая нагрузка:

- Полка стационарная: 25 кг (груз на поверхности)
- Полка выдвжная: 20 кг (груз на поверхности)

**Материал:**

Сталь листовая окрашенная порошковой краской цвета RAL 7035 или RAL 9005

**Комплект поставки:**

Полка стационарная или выдвжная с элементами для крепежа на монтажных профилях.



Полка II – стационарная (19" x 2 U)



Полка II – выдвжная (19" x 2 U)

Тип полки	Размеры [мм]		Номер по каталогу	
	Ширина полезная	Глубина полезная	RAL 7035	RAL 9005
Полка II - стационарная	446	650	WZ-SB00-49-01-011	WZ-SB00-49-01-161
		550	WZ-SB00-49-02-011	WZ-SB00-49-02-161
		450	WZ-SB00-49-03-011	WZ-SB00-49-03-161
		350	WZ-SB00-49-04-011	WZ-SB00-49-04-161
		250	WZ-SB00-49-05-011	WZ-SB00-49-05-161
Полка II - выдвжная	416	555	WZ-SB28-00-01-011	WZ-SB28-00-01-161
		455	WZ-SB28-00-02-011	WZ-SB28-00-02-161
		405	WZ-SB28-00-03-011	WZ-SB28-00-03-161
		355	WZ-SB28-00-04-011	WZ-SB28-00-04-161

Упаковка: 1 шт.

### Полки закрепляемые на 4 монтажных профилях

Доступны в версии стационарной и выдвжной.

Монтаж на двух парах монтажных профилей на расстоянии 19" (крепление к боковым отверстиям).

Высота полки: 1 U

Максимальная разрешенная статическая нагрузка:

- Полка стационарная: 100 кг (груз на поверхности)
- Полка выдвжная: 25 кг (груз на поверхности)

**Материал:**

Сталь листовая окрашенная порошковой краской цвета RAL 7035 или RAL 9005

**Комплект поставки:**

Полка стационарная или выдвжная с элементами для крепежа на монтажных профилях.



Półka I - stała



Półka I - ruchoma

Тип полки	Размеры [мм]		Номер по каталогу	
	Ширина полезная	Глубина полезная	RAL 7035	RAL 9005
Полка I - стационарная	465	650	WZ-SB00-48-01-011	WZ-SB00-48-01-161
		550	WZ-SB00-48-02-011	WZ-SB00-48-02-161
		450	WZ-SB00-48-03-011	WZ-SB00-48-03-161
		350	WZ-SB00-48-04-011	WZ-SB00-48-04-161
		250	WZ-SB00-48-05-011	WZ-SB00-48-05-161
Полка I - выдвжная	416	555	WZ-SB27-00-01-011	WZ-SB27-00-01-161
		455	WZ-SB27-00-02-011	WZ-SB27-00-02-161
		405	WZ-SB27-00-03-011	WZ-SB27-00-03-161
		355	WZ-SB27-00-04-011	WZ-SB27-00-04-161

Упаковка: 1 шт.



## ПОЛКИ

## Полки закрепляемые на 6 монтажных профилях

К серверным шкафам SZB SE и SZB SEI.

Доступны в версии стационарной и выдвигной.

Монтаж на трех парах монтажных профилей на расстоянии 19".

Высота полки: 1 U стационарной и 2 U выдвигной

Максимальная разрешенная статическая нагрузка:

- Полка стационарная: 200 кг (груз на поверхности)

- Полка выдвигная: 140 кг (груз на поверхности)

**Материал:**

Сталь листовая окрашенная порошковой краской цвета RAL 7035 или RAL 9005

**Комплект поставки:**

Полка стационарная или выдвигная с элементами для крепежа на монтажных профилях.

Тип полки	Размеры [мм]		Номер по каталогу	
	Ширина полезная	Глубина общая	RAL 7035	RAL 9005
Полка стационарная	465	700	WZ-1718-51-00-011	WZ-1718-51-00-161
Полка выдвигная	392	700	WZ-1718-31-00-011	WZ-1718-31-00-161

Упаковка: 1 шт.



Полка стационарная для крепежа на 6 монтажных профилях



Полка выдвигная для крепежа на 6 монтажных профилях

## Полка с регулировкой глубины

Монтаж 19" на двух парах монтажных профилей, высота 1 U.

Максимальная разрешенная статическая нагрузка: 150 кг (груз на поверхности)

**Материал:**

Сталь листовая окрашенная порошковой краской цвета RAL 7035 или RAL 9005

**Комплект поставки:**

Полка с элементами крепежа для крепежа на монтажных профилях.

Тип полки	Размеры [мм]		Номер по каталогу	
	Ширина полезная	Глубина общая	RAL 7035	RAL 9005
Полка с регулировкой глубины	440	500 - 900	WZ-3074-83-00-011	WZ-3074-83-00-161
	440	350 - 600	WZ-3074-83-04-011	WZ-3074-83-04-161

Упаковка: 1 шт.



Полка с регулировкой глубины



## КЛАВИАТУРНЫЕ ПОЛКИ С КЛАВИАТУРАМИ

### Клавиатурная полка и клавиатура с сенсорной панелью (touchpad)

Клавиатурная полка 19" x 1 U x 400 мм оснащена компактной клавиатурой с сенсорной панелью (touchpad). Полка имеет замок.

**Материал полки:**

Сталь листовая окрашенная порошковой краской цвета RAL 7035 или RAL 9005

**Комплект поставки:**

Клавиатурная полка укомплектованная клавиатурой и элементы крепежа для монтажа в шкафу.

Упаковка	Цвет	Номер по каталогу
1 шт.	RAL 7035	WZ-SB78-00-01-011
	RAL 9005	WZ-SB78-00-01-161



Клавиатурная полка 19" x 1 U и компактная клавиатура с сенсорной панелью

### Клавиатурная полка и клавиатура с шаровым манипулятором (trackball)

Клавиатурная полка 19" x 1 U x 400 мм оснащена компактной клавиатурой с шаровым манипулятором (trackball). Полка имеет замок.

**Материал полки:**

Сталь листовая окрашенная порошковой краской цвета RAL 7035 или RAL 9005

**Комплект поставки:**

Полка укомплектованная клавиатурой включая элементы крепежа для монтажа в шкафу.

Упаковка	Цвет	Номер по каталогу
1 шт.	RAL 7035	WZ-SB78-00-02-011
	RAL 9005	WZ-SB78-00-02-161



Клавиатурная полка 19" x 1U и компактная клавиатура с шаровым манипулятором

### Клавиатурная полка и клавиатура без указывающего прибора

Клавиатурная полка 19" x 1 U x 400 мм оснащенная компактной клавиатурой без указывающего прибора. Полка имеет замок.

**Материал полки:**

Сталь листовая окрашенная порошковой краской цвета RAL 7035 или RAL 9005

**Комплект поставки:**

Клавиатурная полка с клавиатурой и элементами крепежа для монтажа в шкафу.

Упаковка	Цвет	Номер по каталогу
1 шт.	RAL 7035	WZ-SB78-00-03-011
	RAL 9005	WZ-SB78-00-03-161



Клавиатурная полка 19" x 1U с компактной клавиатурой без указывающего прибора

### Клавиатурная полка без клавиатуры

Клавиатурная полка 19" x 1 U x 400 мм без клавиатуры. Внутренние размеры: 378 x 262 x 36 мм. Полка имеет замок.

**Материал полки:**

Сталь листовая окрашенная порошковой краской цвета RAL 7035 или RAL 9005

**Комплект поставки:**

Полка и элементы крепежа для монтажа в шкафу.

Упаковка	Цвет	Номер по каталогу
1 шт.	RAL 7035	WZ-SB78-00-04-011
	RAL 9005	WZ-SB78-00-04-161



Клавиатурная полка 19"x1U без клавиатуры - универсальная



## КОРПУС КЛАВИАТУРЫ К ШКАФУ SZE2 PC

Обеспечивает сохранение степени защиты IP 54 при открытой двери отсека клавиатуры.

**Материал:**

Сталь листовая окрашенная порошковой краской цвета RAL 7035 или RAL 9005

**Комплект поставки:**

Корпус клавиатуры с элементами крепежа для монтажа в шкафу.

Упаковка	Цвет	Номер по каталогу
1 шт.	RAL 7035	WZ-3259-08-00-011
	RAL 9005	WZ-3259-08-00-161



## ЯЩИК ДЛЯ ДОКУМЕНТОВ

Ящик имеет замок.

Монтаж 19", высота 2 U, глубина 465 мм

Внутренние размеры: 460 x 413 x 55 мм

**Материал:**

Сталь листовая окрашенная порошковой краской цвета RAL 7035 или RAL 9005

**Комплект поставки:**

Ящик поставляется с элементами для крепежа на монтажных профилях.

Упаковка	Цвет	Номер по каталогу
1 шт.	RAL 7035	WZ-SB67-00-00-011
	RAL 9005	WZ-SB67-00-00-161



## КАРМАН ДЛЯ ДОКУМЕНТОВ

Для установки на дверях шкафа.

Формат A4, цвет приближен к RAL 7035

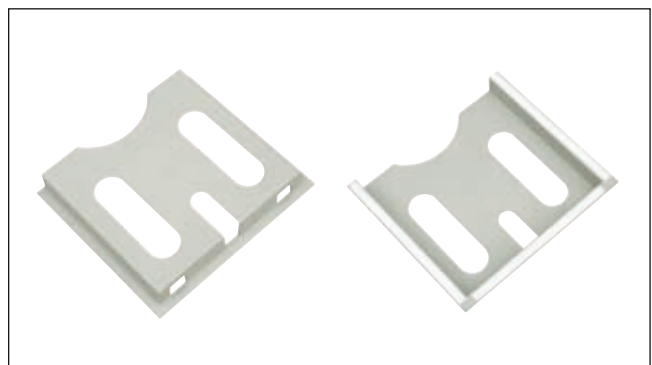
**Материал:**

Пластмасса

**Комплект поставки:**

Карман с самоклеющейся лентой для монтажа.

Упаковка	Цвет	Номер по каталогу
1 шт.	RAL 7035	WZ-SB00-40-00-011



## ЗАГЛУШКИ 19"

Применяются для закрытия неиспользованного места в шкафах 19".

**Материал:**

Сталь листовая или листовая алюминий.

Окрашены порошковой краской цвета RAL 7035 или RAL 9005

**Комплект поставки:**

Заглушки поставляются с элементами крепежа.

Высота [U = 44,45 мм]	Номер по каталогу		
	заглушка стальная RAL 7035	заглушка стальная RAL 9005	заглушка алюминиевая RAL 7035
1 U	WZ-SB00-33-01-011	WZ-SB00-33-01-161	WZ-SB00-32-01-011
1,5 U	WZ-SB00-33-15-011	WZ-SB00-33-15-161	WZ-SB00-32-15-011
2 U	WZ-SB00-33-02-011	WZ-SB00-33-02-161	WZ-SB00-32-02-011
3 U	WZ-SB00-33-03-011	WZ-SB00-33-03-161	WZ-SB00-32-03-011
4 U	WZ-SB00-33-04-011	WZ-SB00-33-04-161	WZ-SB00-32-04-011
5 U	WZ-SB00-33-05-011	WZ-SB00-33-05-161	WZ-SB00-32-05-011
6 U	WZ-SB00-33-06-011	WZ-SB00-33-06-161	WZ-SB00-32-06-011

Упаковка: 1 шт.



## ВЕРТИКАЛЬНЫЕ ФАЛЬШПАНЕЛИ

Фальшпанели необходимы для закрытия пространства между передними монтажными профилями и стенками в шкафу шириной 800 мм (см. стр. 25).

Предназначены для шкафов SZB, OTS1, SZB PC, SZB SE, SZB SEI.

**Материал:**

Сталь листовая окрашенная порошковой краской цвета RAL 7035 или RAL 9005

**Комплект поставки:**

Фальшпанели (2 шт.) с элементами крепежа.

Высота [U = 44,45 мм]	Номер по каталогу	
	RAL 7035	RAL 9005
47 U	WZ-1718-59-01-011	WZ-1718-59-01-161
45 U	WZ-1718-59-02-011	WZ-1718-59-02-161
42 U	WZ-1718-59-03-011	WZ-1718-59-03-161
39 U	WZ-1718-59-09-011	WZ-1718-59-09-161
36 U	WZ-1718-59-05-011	WZ-1718-59-05-161
33 U	WZ-1718-59-08-011	WZ-1718-59-08-161
30 U	WZ-1718-59-11-011	WZ-1718-59-11-161
27 U	WZ-1718-59-13-011	WZ-1718-59-13-161
24 U	WZ-1718-59-07-011	WZ-1718-59-07-161
18 U	WZ-1718-59-15-011	WZ-1718-59-15-161
15 U	WZ-1718-59-16-011	WZ-1718-59-16-161

Упаковка: 1 ком.= 2 шт.



Фальшпанели  
к шкафам шириной 800 мм



## МОНТАЖНЫЕ ПРОФИЛЯ И УГОЛКИ

Для монтажа оборудования 19" в шкафах: SZB, OTS1, SZB PC, SZE2 PC, SZB SE, SZB SEI и DSR. В шкафах шириной 600 мм монтажные профили крепятся непосредственно к каркасу, в шкафах шириной 800 мм для получения расстояния 19" требуется применение консолей. Примечание: Монтажные профили и уголки к настенным шкафам описаны на стр. 68.

### Материал:

Сталь листовая алюминок

### Комплект поставки:

Монтажный профиль или уголок без элементов крепежа.



Высота [U = 44,45 мм]	Номер по каталогу		
	Монтажный профиль	Монтажный профиль центральный	Монтажный уголок
47 U	WZ-1391-04-01-000	WZ-SB00-53-13-000	WZ-SB00-30-13-000
45 U	WZ-SB00-01-01-000	WZ-SB00-53-01-000	WZ-SB00-30-01-000
42 U	WZ-SB00-01-02-000	WZ-SB00-53-02-000	WZ-SB00-30-02-000
40 U	WZ-SB00-01-03-000	WZ-SB00-53-03-000	WZ-SB00-30-03-000
39 U	WZ-SB00-01-13-000	WZ-SB00-53-14-000	WZ-SB00-30-14-000
38 U	WZ-SB00-01-04-000	WZ-SB00-53-04-000	WZ-SB00-30-04-000
36 U	WZ-SB00-01-05-000	WZ-SB00-53-05-000	WZ-SB00-30-05-000
33 U	WZ-SB00-01-14-000	WZ-SB00-53-15-000	WZ-SB00-30-15-000
32 U	WZ-SB00-01-06-000	WZ-SB00-53-06-000	WZ-SB00-30-06-000
30 U	WZ-SB00-01-15-000	—	WZ-SB00-30-16-000
28 U	WZ-SB00-01-07-000	WZ-SB00-53-07-000	WZ-SB00-30-07-000
27 U	WZ-SB00-01-16-000	—	WZ-SB00-30-17-000
24 U	WZ-SB00-01-08-000	WZ-SB00-53-08-000	WZ-SB00-30-08-000
21 U	WZ-SB00-01-17-000	—	WZ-SB00-30-18-000
18 U	WZ-SB00-01-09-000	WZ-SB00-53-09-000	WZ-SB00-30-09-000
15 U	WZ-SB00-01-10-000	WZ-SB00-53-10-000	WZ-SB00-30-10-000
12 U	WZ-SB00-01-11-000	WZ-SB00-53-11-000	WZ-SB00-30-11-000
10 U	WZ-SB00-01-12-000	WZ-SB00-53-12-000	WZ-SB00-30-12-000

Упаковка: 1 шт.

## КОНСОЛЬ

Для установки монтажных профилей, в шкафах шириной 800 мм, в соответствии со стандартом 19" или 21".

Для установки одного монтажного профиля или уголка, в зависимости от конструкции шкафа, требуется 2 или 3 консоли.

### Материал:

Сталь листовая, оцинкованная

### Комплект поставки:

1 консоль и комплект элементов крепежа к монтажному профилю и каркасу шкафа.

К шкафам	Для расстояния	Упаковка	Номер по каталогу
SZB, OTS1, SZB PC, SZB SE, SZB SEI	19"	1 шт.	WZ-5205-90-00-C12
	21"	1 шт.	WZ-1600-27-00-000



## КРЕПЕЖНЫЕ КОМПЛЕКТЫ

Описание комплекта	Упаковка	Номер по каталогу
Крепежный комплект одного монтажного пункта для крепления монтажного профиля или монтажного уголка к каркасу шкафа с шириной 600 мм (без применения консоля): Винт М6х16 - 1 шт. Гайка М6 - 1 шт. Шайба - 2 шт. Шайба зубчатая - 1 шт.	1 ком.	WZ-SB00-37-00-000
Крепежный комплект для крепления оборудования к монтажным профилям или монтажным уголкам: Винт М6х16 - 10 шт. Закладная гайка М6 - 10 шт. Шайба пластиковая - 10 шт.	1 ком.	T1Z-00-0002



## ПЛАНКА

Крепится к задним монтажным профилям в шкафах 19". Применяется для организации кабелей или поддержки оборудования, установленного в шкафу. Имеет отверстия под винты М6.

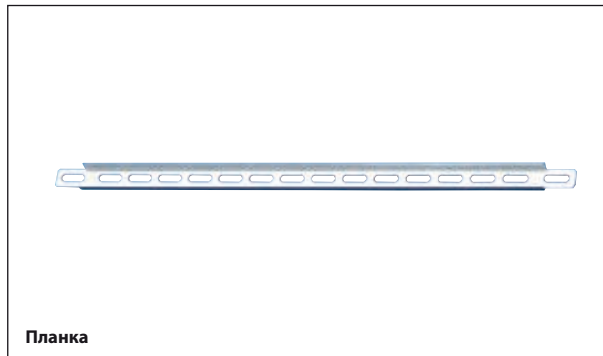
**Материал:**

Сталь листовая толщиной 1,5 мм, оцинкованная

**Комплект поставки:**

Планка с элементами крепежа.

Длина [мм]	Упаковка	Номер по каталогу
500	1 шт.	WZ-SB00-28-01-000
335	1 шт.	WZ-SB00-28-02-000



## ОПОРНЫЕ УГОЛКИ

Крепятся в горизонтальном положении к переднему и заднему монтажному профилю, параллельно боковой стенке. Применяются для поддержки оборудования, установленного в шкафу. Имеют отверстия под винты М6.

**Материал:**

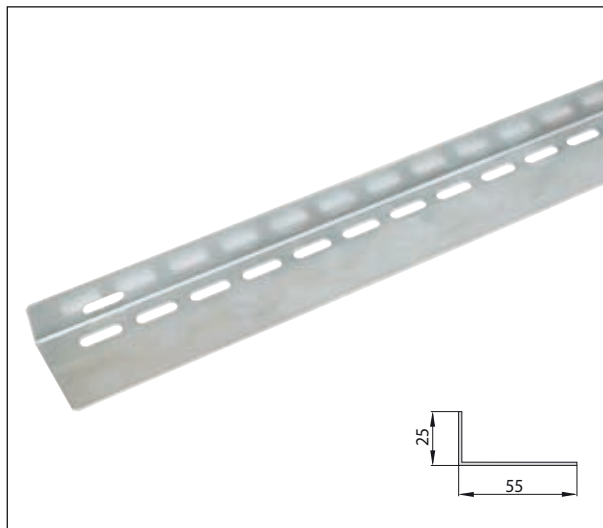
Сталь листовая толщиной 1,5 мм, оцинкованная

**Комплект поставки:**

Опорный уголок цельный или перфорированный с элементами крепежа.

Длина [мм]	Номер по каталогу
650	WZ-SB00-27-01-000
550	WZ-SB00-27-02-000
450	WZ-SB00-27-03-000
350	WZ-SB00-27-04-000
250	WZ-SB00-27-05-000

Упаковка: 1 шт.



## КАБЕЛЬНАЯ ШИНА

Крепится в горизонтальном положении к переднему и заднему монтажному профилю, параллельно боковой стенке. Применяется для крепления кабельных жгутов. Имеет отверстия под винты М6.

**Материал:**

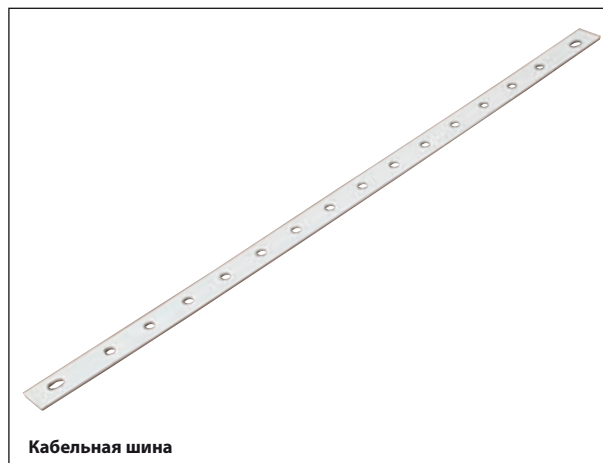
Сталь листовая толщиной 3,0 мм, оцинкованная

**Комплект поставки:**

Кабельная шина с элементами крепежа.

Длина [мм]	Номер по каталогу
500	WZ-SB00-29-01-000
410	WZ-SB00-29-02-000
335	WZ-SB00-29-03-000
310	WZ-SB00-29-04-000
210	WZ-SB00-29-05-000

Упаковка: 1 шт.



## ПОВОРОТНАЯ РАМА

Для монтажа оборудования 19" в шкафах SZB или OTS1 шириной 800 мм.

Расположение рамы: по середине.

Максимальная глубина оборудования установленного в раме: 350 мм

Стандартная конструкция шкафов SZB или OTS1 дает возможность использования поворотных рам на полную высоту шкафа (см. высоту шкафа в таблице ниже).

При использовании низших поворотных рам необходимо применение двух дополнительных поперечных профилей, что влечет необходимость заказа шкафов SZB по специальному заказу (см. фото).

### Материал:

Сталь листовая окрашенная порошковой краской цвета RAL 7035

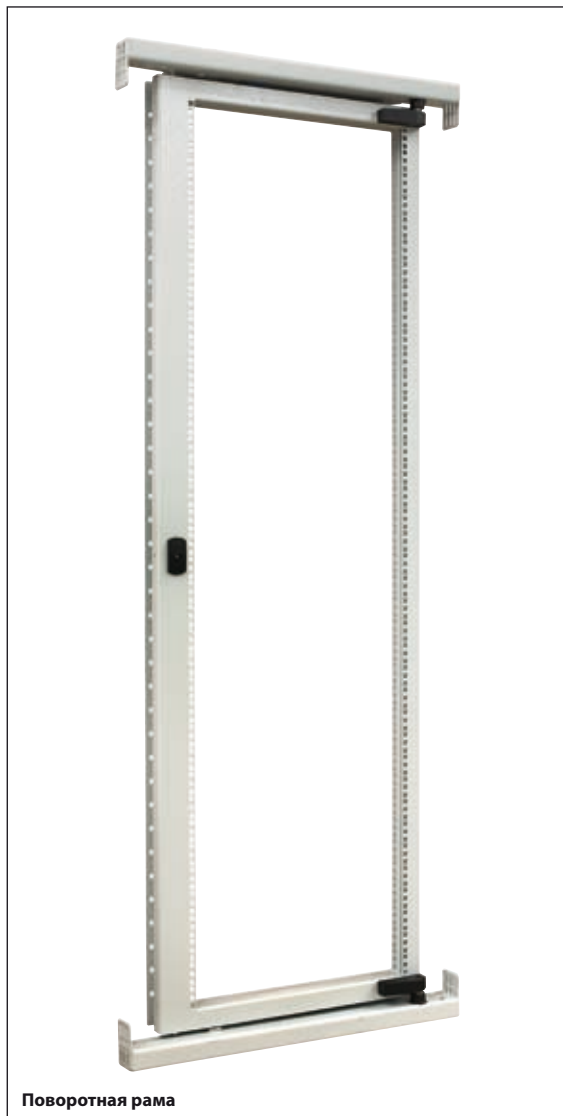
### Комплект поставки:

Поворотная рама с элементами крепежа.

Высота рамы [U = 44,45 мм]	К шкафу высотой * [U = 44,45 мм]	Номер по каталогу
6 U	—	WZ-5596-01-01-011
8 U	—	WZ-5596-01-02-011
10 U	15 U	WZ-5596-01-03-011
12 U	15 U, 18 U	WZ-5596-01-04-011
14 U	18 U	WZ-5596-01-05-011
16 U	21 U	WZ-5596-01-06-011
18 U	21 U, 24 U	WZ-5596-01-07-011
20 U	24 U	WZ-5596-01-08-011
22 U	27 U	WZ-5596-01-09-011
24 U	27 U, 30 U	WZ-5596-01-10-011
26 U	30 U	WZ-5596-01-11-011
28 U	33 U	WZ-5596-01-12-011
30 U	33 U, 36 U	WZ-5596-01-13-011
32 U	36 U	WZ-5596-01-14-011
34 U	39 U	WZ-5596-01-15-011
36 U	39 U, 42 U	WZ-5596-01-16-011
38 U	42 U	WZ-5596-01-17-011
40 U	45 U	WZ-5596-01-18-011

Упаковка: 1 шт.

\*) Касается установки рамы, на всю высоту шкафа.



Поворотная рама



Шкаф SZB с установленной поворотной рамой высотой 10 U



Шкаф SZB с установленной поворотной рамой на всю полезную высоту шкафа



## КАБЕЛЬНЫЕ КОЛЬЦА

**Место крепления:**

- на кабельных организаторах (см. ниже),
- на монтажных профилях.

**Материал:**

Сталь оцинкованная

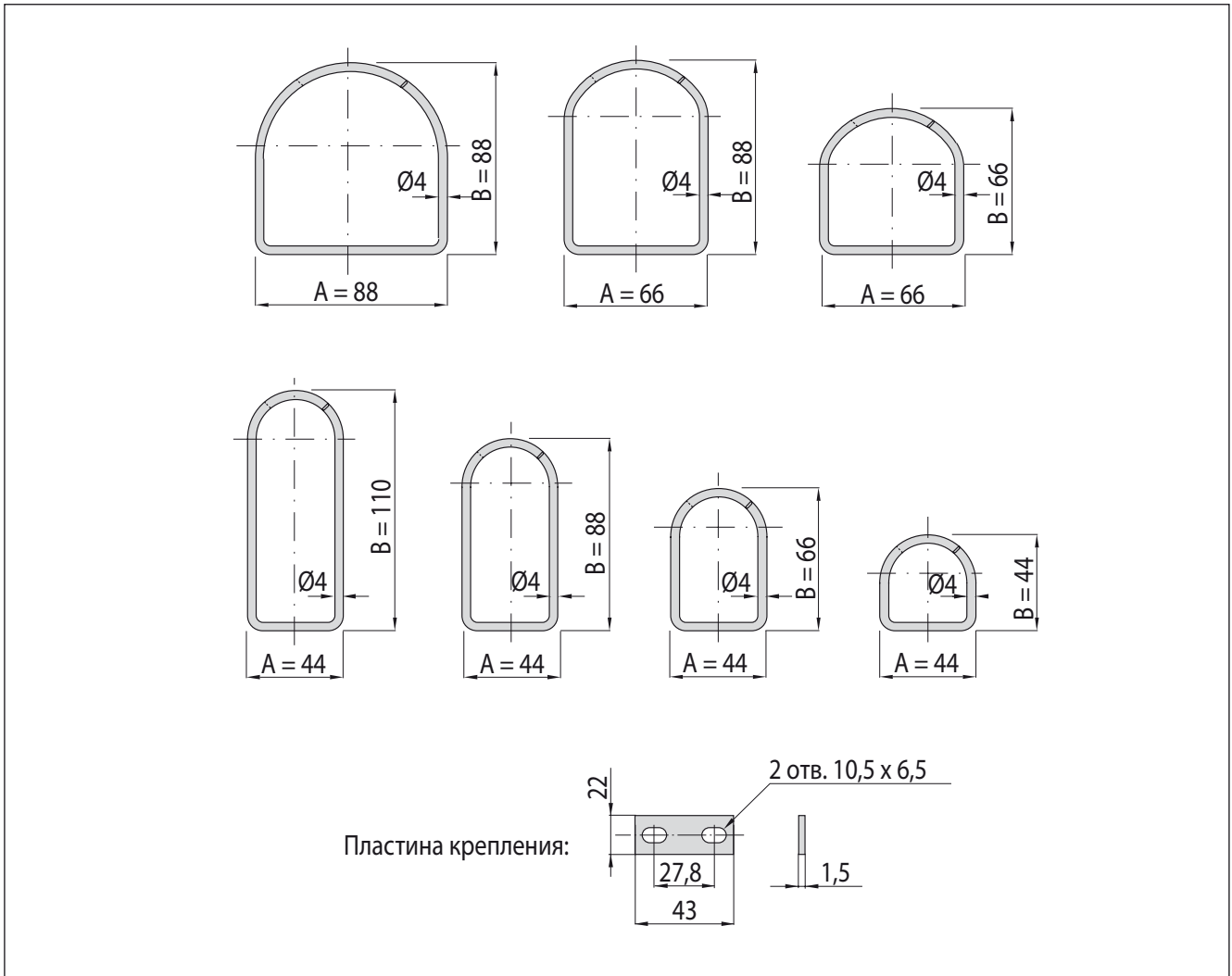
**Комплект поставки:**

Продаются в комплектах по 5 шт. включая элементы крепежа.



Способ крепления кабельных колец на кабельном организаторе

Тип кольца	Упаковка	Размеры А x В [мм]	Номер по каталогу
	5 шт.	88 x 88	WZ-SB52-00-01-000
		66 x 88	WZ-SB52-00-02-000
		66 x 66	WZ-SB52-00-03-000
		44 x 110	WZ-SB52-00-04-000
		44 x 88	WZ-SB52-00-05-000
		44 x 66	WZ-SB52-00-06-000
		44 x 44	WZ-SB52-00-07-000
	5 шт.	88 x 88	WZ-SB53-00-01-000
		66 x 88	WZ-SB53-00-02-000
		66 x 66	WZ-SB53-00-03-000
		44 x 110	WZ-SB53-00-04-000
		44 x 88	WZ-SB53-00-05-000
		44 x 66	WZ-SB53-00-06-000
		44 x 44	WZ-SB53-00-07-000
	5 шт.	88 x 88	WZ-SB54-00-01-000
		66 x 88	WZ-SB54-00-02-000
		66 x 66	WZ-SB54-00-03-000
		44 x 110	WZ-SB54-00-04-000
		44 x 88	WZ-SB54-00-05-000
		44 x 66	WZ-SB54-00-06-000
		44 x 44	WZ-SB54-00-07-000



Пластина крепления:



## КАБЕЛЬНЫЙ ОРГАНИЗАТОР

Монтаж 19", высота 1 U.  
Имеет отверстия для крепления кабельных колец.

**Материал:**

Сталь листовая окрашенная порошковой краской цвета RAL 7035 или RAL 9005

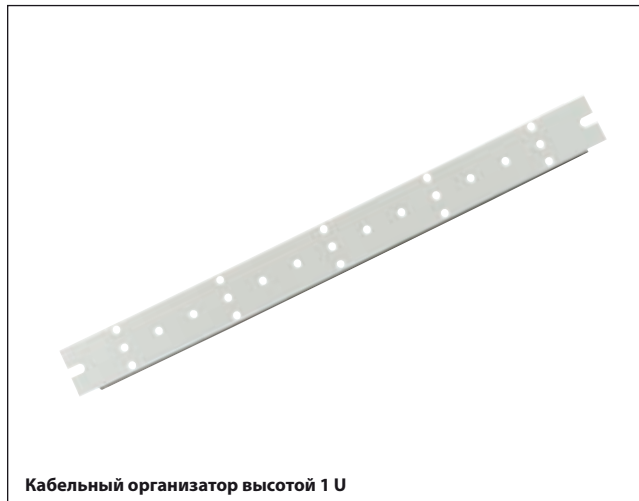
**Комплект поставки:**

Кабельный организатор, 8 резиновых заглушек для неиспользованных отверстий, элементы для крепежа панели в шкафу или стойке.

**Примечание:**

Кабельные кольца заказываются отдельно.

Высота [U = 44,45 мм]	Упаковка	Цвет	Номер по каталогу
1 U	1 шт.	RAL 7035	WZ-SB55-00-00-011
		RAL 9005	WZ-SB55-00-00-161



Кабельный организатор высотой 1 U

## ПАНЕЛИ СО ЩЕТКОЙ

Облегчают организацию кабелей в шкафах.  
Монтаж 19", высота 1 U.  
Имеют ввод со щеткой размером 341 x 21,5 мм.  
Поддерживающая полочка исполняет функцию полки для размещения избытка кабеля.

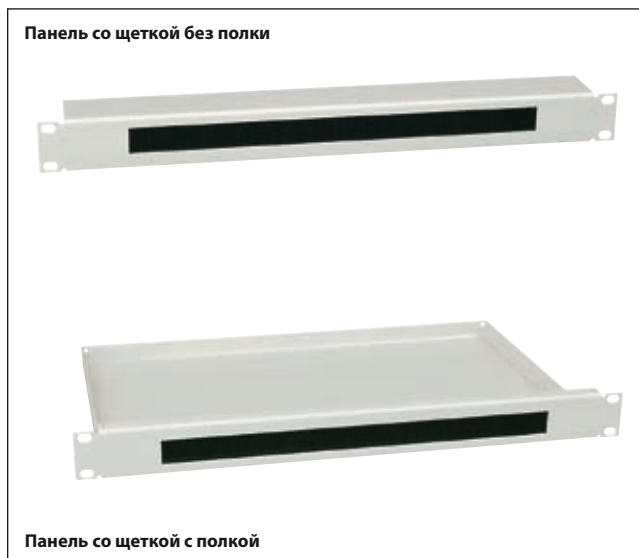
**Материал:**

Сталь листовая окрашена порошковой краской цвета RAL 7035 или RAL 9005

**Комплект поставки:**

Панель ввода кабеля с элементами для крепежа на монтажных профилях.

Тип панели	Глубина [мм]	Упаковка	Цвет	Номер по каталогу
Без полки	50	1 шт.	RAL 7035	WZ-SB63-00-01-011
			RAL 9005	WZ-SB63-00-01-161
С полочкой	300	1 шт.	RAL 7035	WZ-SB63-00-02-011
			RAL 9005	WZ-SB63-00-02-161



Панель со щеткой без полки

Панель со щеткой с полкой



## КАБЕЛЬНЫЕ КАНАЛЫ ПВХ

По индивидуальному заказу напольные и настенные шкафы могут быть оснащены кабельными каналами ПВХ в соответствии с документацией клиента или составленной в ZPAS. Доступны следующие размеры кабельных каналов (ширина x глубина): 60 x 100, 60 x 80, 40 x 60, 40 x 40 мм.

### Швеллер крепления кабельного канала ПВХ

Закреплен вместе с кабельным каналом к поперечным профилям каркаса.

**Материал:**

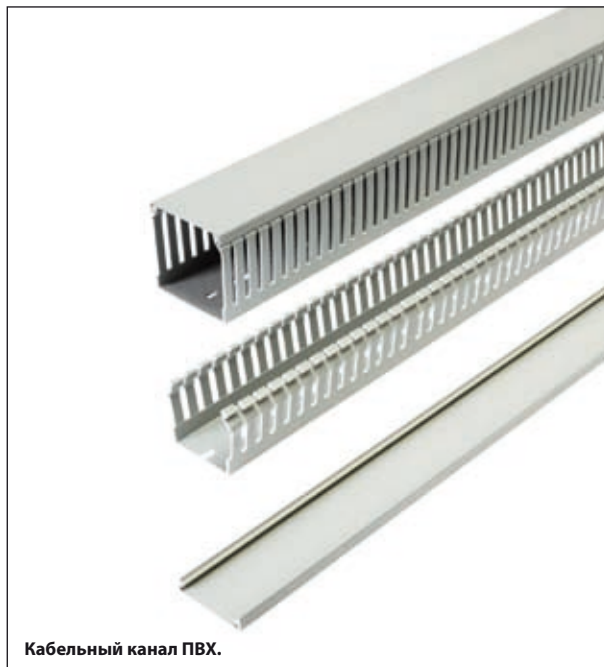
Сталь листовая окрашенная порошковой краской цвета RAL 7035

**Комплект поставки:**

Швеллер с элементами крепежа для установки в шкафу.

Высота (U = 44,45 мм)	Номер по каталогу	
	Швеллер для придания жесткости кабельному каналу ПВХ шириной 60 мм	Швеллер для придания жесткости кабельному каналу ПВХ шириной 40 мм
47 U	WZ-SB00-31-25-011	WZ-SB00-31-31-011
45 U	WZ-SB00-31-01-011	WZ-SB00-31-13-011
42 U	WZ-SB00-31-02-011	WZ-SB00-31-14-011
40 U	WZ-SB00-31-03-011	WZ-SB00-31-15-011
39 U	WZ-SB00-31-26-011	WZ-SB00-31-32-011
38 U	WZ-SB00-31-04-011	WZ-SB00-31-16-011
36 U	WZ-SB00-31-05-011	WZ-SB00-31-17-011
33 U	WZ-SB00-31-27-011	WZ-SB00-31-33-011
32 U	WZ-SB00-31-06-011	WZ-SB00-31-18-011
30 U	WZ-SB00-31-28-011	WZ-SB00-31-34-011
28 U	WZ-SB00-31-07-011	WZ-SB00-31-19-011
27 U	WZ-SB00-31-29-011	WZ-SB00-31-35-011
24 U	WZ-SB00-31-08-011	WZ-SB00-31-20-011
21 U	WZ-SB00-31-30-011	WZ-SB00-31-36-011
18 U	WZ-SB00-31-09-011	WZ-SB00-31-21-011
15 U	WZ-SB00-31-10-011	WZ-SB00-31-22-011

Упаковка: 1 шт.



Кабельный канал ПВХ.



Швеллер для придания жесткости кабельному каналу ПВХ



Кабельный канал ПВХ прикреплен к швеллеру



Кабельный канал ПВХ и швеллер установленный в шкафу SZB



## КАБЕЛЬНЫЙ КАНАЛ ПЕРФОРИРОВАННЫЙ

Служит для вертикальной организации кабелей в шкафу. Крепится к горизонтальным поперечным профилям при боковых стенках шкафа.

Ширина 150 мм

### Материал:

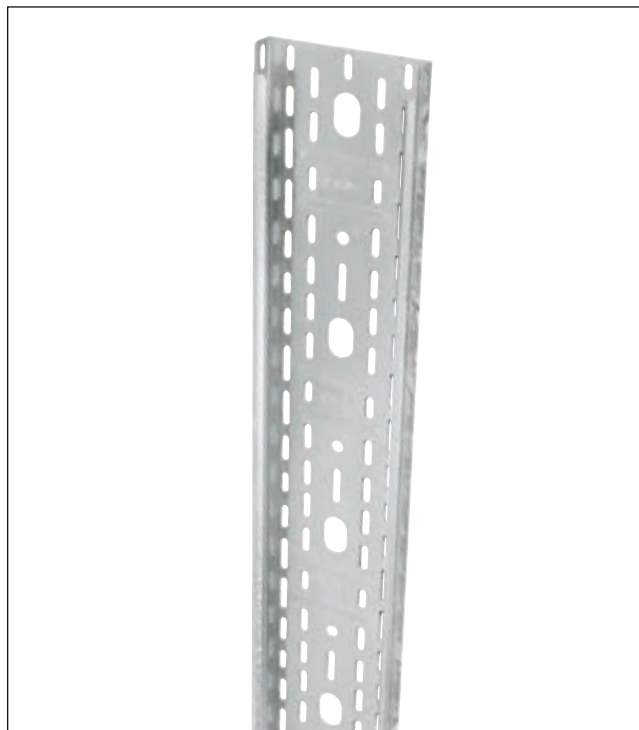
Сталь листовая оцинкованная

### Комплект поставки:

Кабельный канал с элементами крепежа для установки в шкафу.

Длина канала [мм]	К шкафу высотой [U = 44,45 мм]	Номер по каталогу
2000	45 - 47 U	WZ-4755-20-01-000
1800	40 - 42 U	WZ-4755-20-02-000
1700	38 - 39 U	WZ-4755-20-03-000
1600	36 U	WZ-4755-20-04-000
1400	32 - 33 U	WZ-4755-20-05-000
1300	30 U	WZ-4755-20-06-000
1200	27 - 28 U	WZ-4755-20-07-000
1100	24 U	WZ-4755-20-08-000

Упаковка: 1 шт.



## КАБЕЛЬНАЯ РЕШЕТКА

Служит для вертикальной организации кабелей в шкафу. Крепится к горизонтальным поперечным профилям при боковых стенках шкафа.

Ширина 150 мм

### Материал:

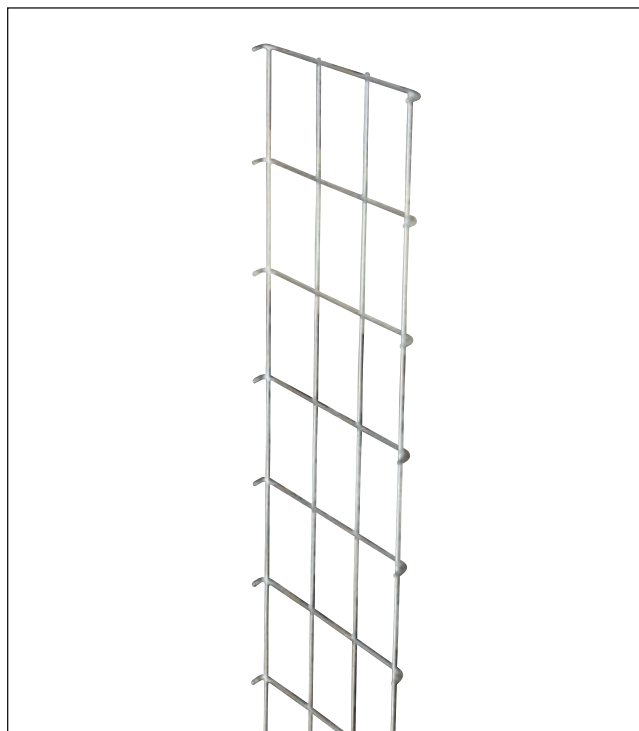
Сталь оцинкованная

### Комплект поставки:

Кабельная решетка с элементами крепежа для установки в шкафу.

Длина решетки [мм]	К шкафу высотой [U = 44,45 мм]	Номер по каталогу
2000	45 - 47 U	WZ-4755-25-01-000
1800	40 - 42 U	WZ-4755-25-02-000
1700	38 - 39 U	WZ-4755-25-03-000
1600	36 U	WZ-4755-25-04-000
1400	32 - 33 U	WZ-4755-25-05-000
1300	30 U	WZ-4755-25-06-000
1200	27 - 28 U	WZ-4755-25-07-000
1100	24 U	WZ-4755-25-08-000

Упаковка: 1 шт.



## ШИНА ЗАЗЕМЛЕНИЯ

Для напольных шкафов.

В шкафах SZB, OTS1, SZB PC, SZB SE и SZB SEI шина заземления крепится к втулкам с резьбой расположенным на нижней плите каркаса.

В шкафах DSR шина заземления крепится к стойке каркаса с использованием двух дистанционных болтов.

**Материал:**

Медь

**Комплект поставки:**

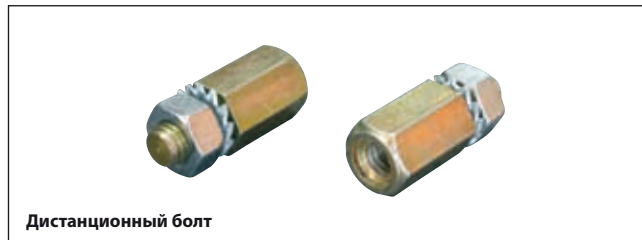
Шина заземления с элементами крепежа.

Дистанционные болты для установки шины заземления в шкафу DSR необходимо заказывать отдельно.

Наименование	Упаковка	Номер по каталогу
Шина заземления Cu 15 x 5 x 375 мм	1 шт.	WZ-3393-11-00-000
Дистанционный болт для установки шины заземления в шкафу DSR	1 шт.	WZ-2645-15-00-000



Шина заземления



Дистанционный болт

## КОМПЛЕКТ КАБЕЛЕЙ ЗАЗЕМЛЕНИЯ

Изолированные медные провода для соединения съемных элементов шкафа с шиной заземления.

Оснащены в клеммы с отверстием Ø 6 мм.

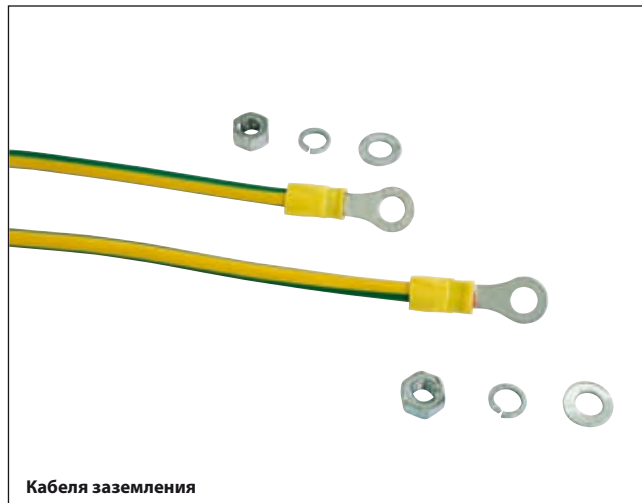
**Материал:**

Медные кабеля сечением 6 мм<sup>2</sup>

**Комплект поставки:**

Кабеля продаются в комплектах в соответствии с ниже приведенной таблицей.

Описание комплекта	Упаковка	Номер по каталогу
Кабель длиной 300 мм - 4 шт. Кабель длиной 400 мм - 2 шт. Кабель длиной 600 мм - 1 шт. Элементы крепежа	1 ком.	WZ-SB12-00-01-000
Кабель длиной 300 мм - 2 шт. Кабель длиной 400 мм - 2 шт. Кабель длиной 600 мм - 1 шт. Элементы крепежа	1 ком.	WZ-SB12-00-02-000



Кабеля заземления

## СОЕДИНИТЕЛЬНЫЙ БОЛТ

Для шкафов SZB, OTS1, SZB SE или SZB SEI соединяемых в линейные ряды. Для соединения двух шкафов необходимо 4 соединительных болта.

**Материал:**

Сталь оцинкованная

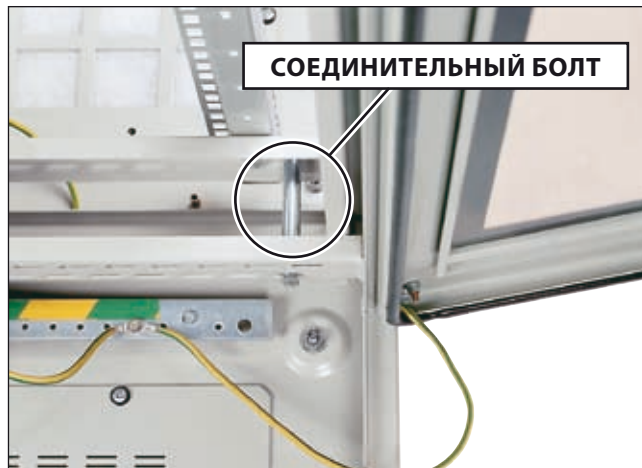
**Комплект поставки:**

Соединительный болт - 1 шт. вместе с гайками и шайбами.

Упаковка	Номер по каталогу
1 шт.	WZ-SB25-00-00-000



Соединительный болт



СОЕДИНИТЕЛЬНЫЙ БОЛТ

Способ соединения шкафов SZB



## ДОПОЛНИТЕЛЬНОЕ ОСНАЩЕНИЕ ШКАФОВ DSR

### Заглушка кабельного ввода DSR

Для закрытия не использованной части кабельного ввода в верхней и нижней плите шкафа DSR.

Весь кабельный ввод (580 x 40 мм) помещает четыре заглушки.

**Материал:**

Сталь листовая алюминик

**Комплект поставки:**

Заглушка с саморезами для крепежа в верхней или нижней плите.

Размеры [мм]	Упаковка	Номер по каталогу
145 x 70 x 6	1 шт.	WZ-2645-12-01-000



### Заглушка перегородки DSR

Для закрытия не использованной части кабельного поля в горизонтальных перегородках шкафа DSR.

Одна заглушка предназначена для закрытия одного или двух кабельных полей.

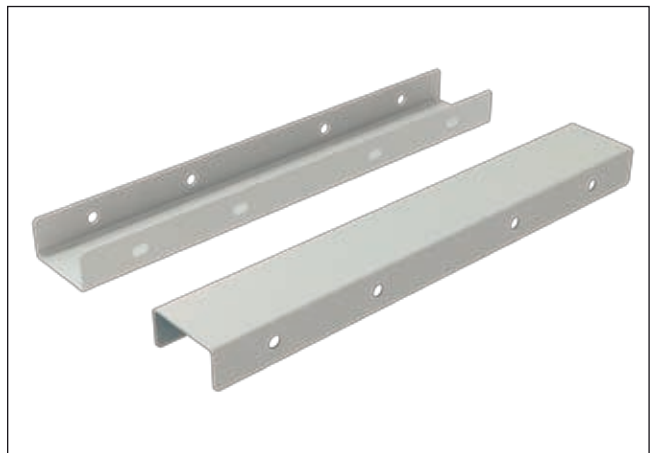
**Материал:**

Сталь листовая окрашенная порошковой краской цвета RAL 7035

**Комплект поставки:**

Заглушка с саморезами для крепежа к перегородке.

Размеры [мм]	Упаковка	Номер по каталогу
300 x 46 x 23	1 шт.	WZ-2645-11-01-011



### Уплотнитель перегородки DSR

Самоклеящийся уплотнитель, предохраняющий горизонтальные перегородки шкафа DSR перед попаданием мелких элементов на низший уровень шкафа.

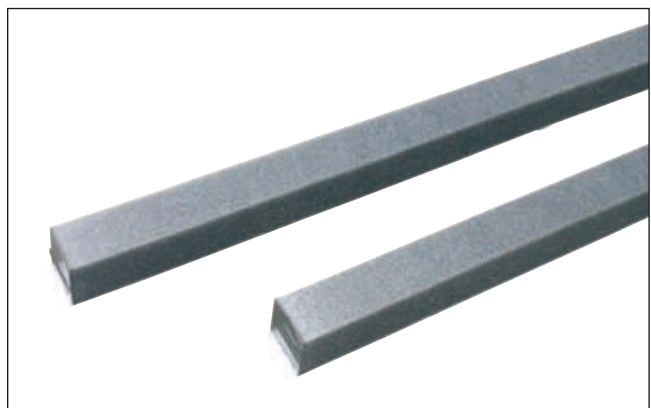
**Материал:**

Пенополиуретан сечением 30 x 30 мм.

**Комплект поставки:**

Продается отрезками длиной 2 м – количество достаточное для уплотнения шкафа с тремя перегородками.

Упаковка	Номер по каталогу
2 м	WZ-2645-09-00-000



## ДОПОЛНИТЕЛЬНОЕ ОСНАЩЕНИЕ ШКАФОВ SZU

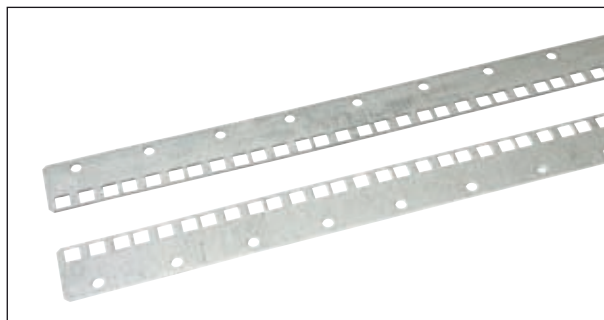
### Адаптеры для монтажа оборудования 19" на профилях 21"

**Материал:**

Сталь листовая алюминок

**Комплект поставки:**

Комплект 2 адаптеров длиной 47 U и элементы крепежа для монтажа на профилях 21".



Упаковка	Номер по каталогу
2 шт.	WZ-3196-27-00-000

### Рым-болты

Вкручиваются в отверстия в верхней плите каркаса шкафа.

Диаметр отверстия для навески: 30 мм, резьба для крепления: M12

**Материал:**

Сталь (поковка) оцинкованная

**Комплект поставки:**

Рым-болты продаются поштучно.



Упаковка	Номер по каталогу
1 шт.	M1F-00-0106



## ПАНЕЛЬ 19" С DIN-РЕЙКОЙ

Универсальный 19" корпус для модульного оборудования. Стандартно оснащен DIN-рейкой и крышкой с отверстием 402,5 x 45,5 мм.

### Размеры:

- высота: ..... 133 мм (3 U),
- ширина: ..... 19" (ширина внутри: 446 мм)
- глубина: ..... 60 мм

**Вместимость панели:** Максимальное количество встроенных модулей типа S шириной 17,5 мм составляет 22 шт.

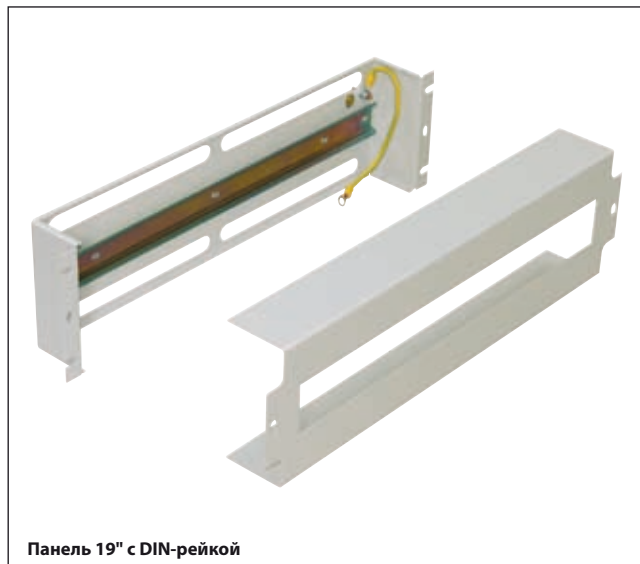
### Материал:

Сталь листовая окрашенная порошковой краской цвета RAL 7035 или RAL 9005

### Комплект поставки:

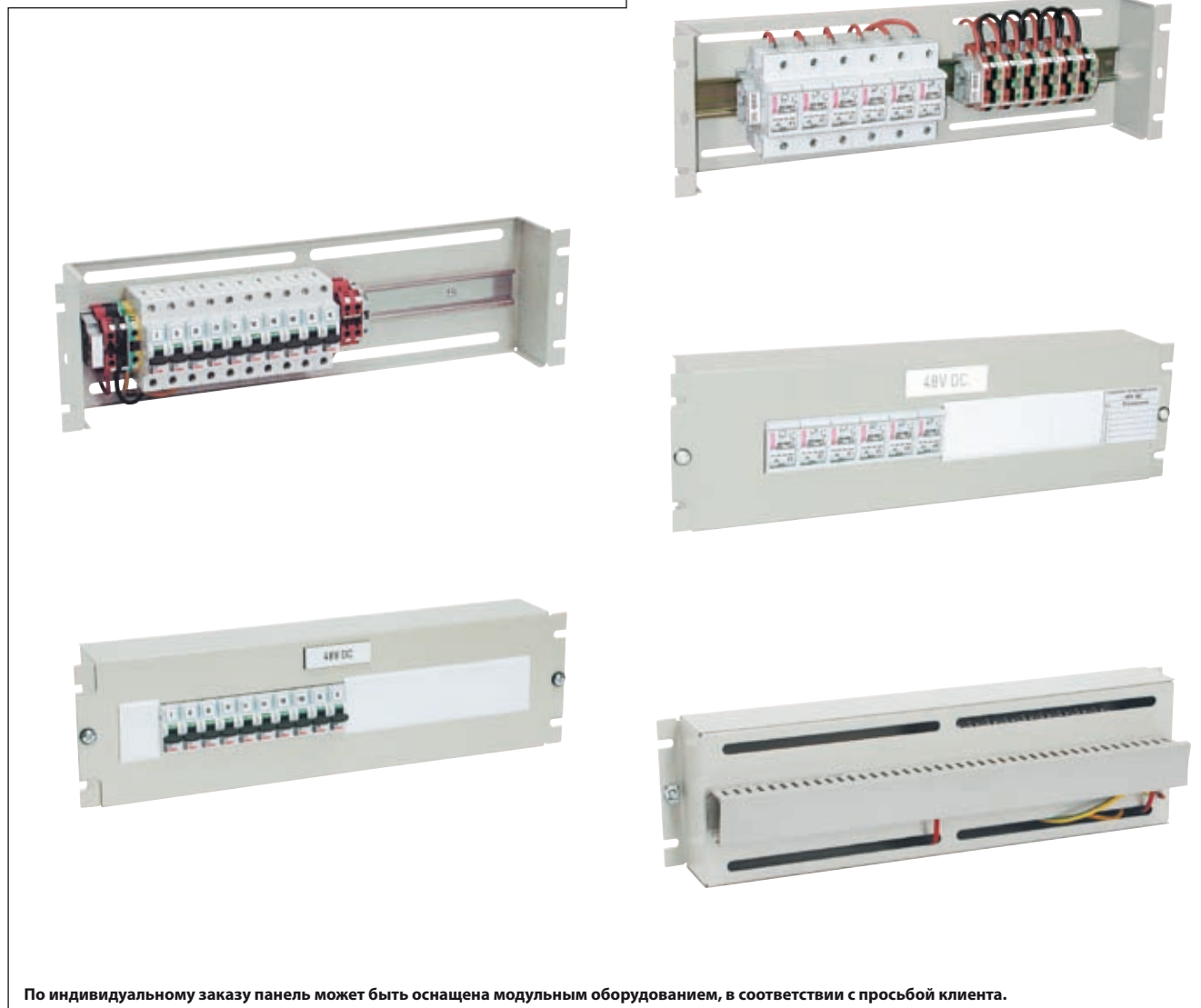
Стандартно панель продается как корпус, вместе с:

- монтажной основой,
- DIN-рейкой,
- крышкой,
- элементами крепежа для монтажа панели в шкафу.



Панель 19" с DIN-рейкой

Упаковка	Цвет	Номер по каталогу
1 шт.	RAL 7035	WZ-PS3U-00-00-011
	RAL 9005	WZ-PS3U-00-00-161



По индивидуальному заказу панель может быть оснащена модульным оборудованием, в соответствии с просьбой клиента.



## РОЗЕТОЧНЫЕ БЛОКИ, ОДНОФАЗНЫЕ 16 А

**Эксплуатационные характеристики:**

Анодированный алюминиевый корпус в естественном цвете.  
 Цвет пластиковых элементов светло-серый (аналог RAL 7035).  
 Компактные размеры блока: высота/ширина 44 мм, глубина 44 мм (некоторые элементы комплектации могут локально увеличить глубину до 70 мм), длина указана в таблице. Съемные металлические, монтажные крепления. Возможность монтажа блока в 4-х плоскостях.  
 Блок LZI-30/9 дополнительно имеет возможность монтажа под разными углами (12 вариантов, через каждые 30°).

**Технические данные:**

Номинальное напряжение ... 230 V AC  
 Максимальная нагрузка ..... 16 A / 3680 W  
 Степень защиты ..... IP 20  
 Питающий кабель ..... чёрный, сечение проводов 1,5 мм<sup>2</sup>, длина 3 м (другая длина, в диапазоне 2-5 м, доступна по специальному заказу)

**Комплект поставки:**

Розеточный блок с монтажными креплениями и комплектом крепёжных элементов для монтажа в шкафу или стойке.  
 Примечание: Для монтажа розеточных блоков в вертикальном положении, необходимы дополнительные элементы, которые должны быть заказаны отдельно - см. стр. 108-109.

**Розеточный блок 19"  
 с возможностью монтажа  
 в 12 плоскостях**

**LZI-30/9**

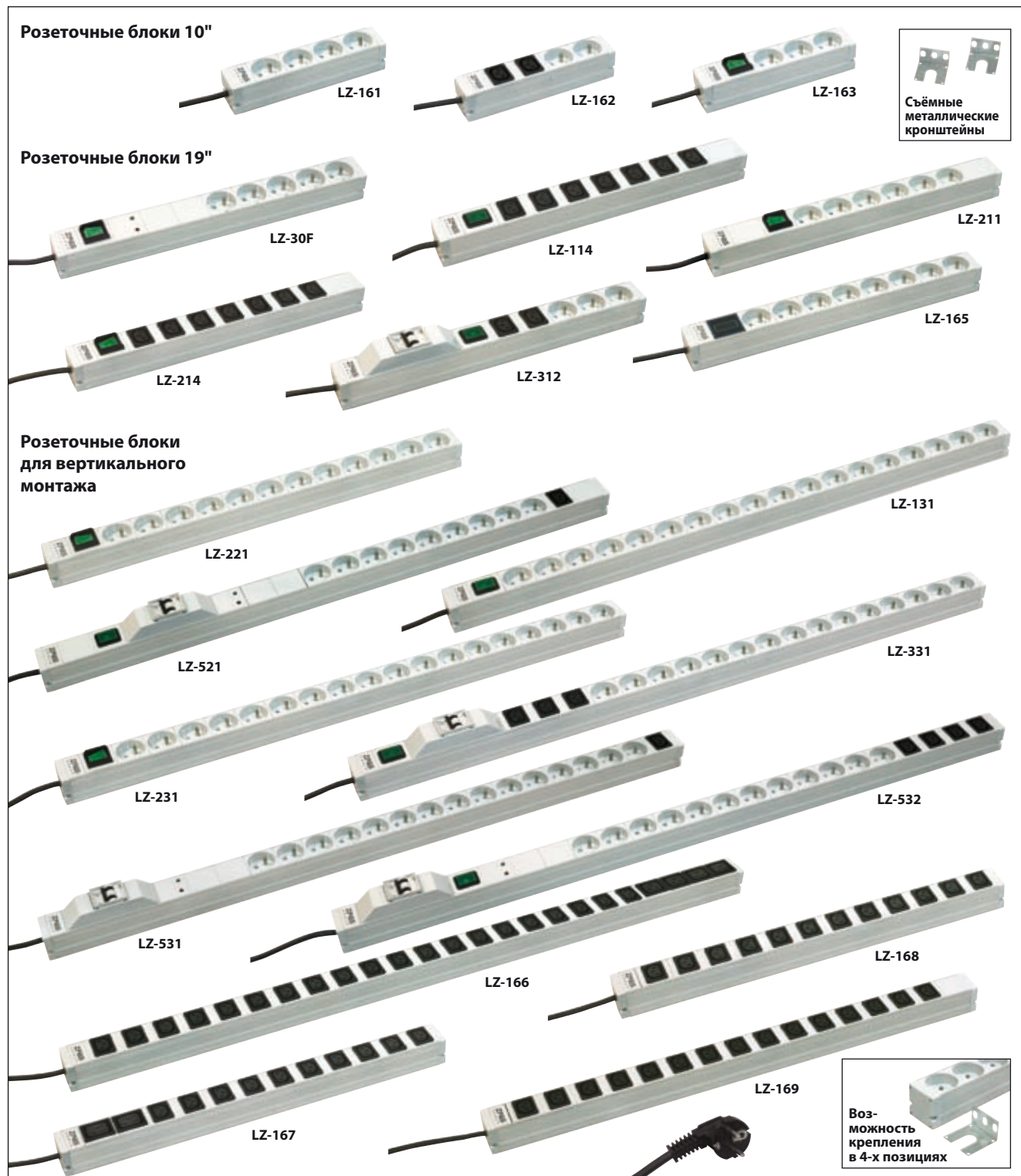
Монтаж	Тип блока	Длина без крепления [мм]	Комплектация							Номер по каталогу		
			Контрольная лампочка	Выключатель с подсветкой	Защита от перенапряжения	Противополюсовый фильтр	Автоматический выключатель МСВ-С16	Амперметр	Кол-во розеток типа CEE 7/5 (UTE)		Кол-во розеток типа IEC 60320 C13	Кол-во розеток типа IEC 60320 C19
10" 1U	LZ-161	216							4			WZ-LZ16-10-00-000
	LZ-162	216							2	2		WZ-LZ16-20-00-000
	LZ-163	216		x					3			WZ-LZ16-30-00-000
19" 1U	LZI-30/9	431							9			WZ-LZI30-09-00-000
	LZ-30F	431		x	x	x			5			WZ-LZ30-F0-00-000
	LZ-114	431	x							7		WZ-LZ11-40-00-000
	LZ-211	431		x						6		WZ-LZ21-10-00-000
	LZ-214	431		x						7		WZ-LZ21-40-00-000
	LZ-312	431	x				x		3	2		WZ-LZ31-20-00-000
верт. 0U	LZ-165	431						x	8			WZ-LZ16-50-00-000
	LZ-221	603		x					12			WZ-LZ22-10-00-000
	LZ-521	860	x		x	x	x		9	1		WZ-LZ52-10-00-000
	LZ-131	861	x						18			WZ-LZ13-10-00-000
	LZ-231	861		x					18			WZ-LZ23-10-00-000
	LZ-331	990	x				x		15	3		WZ-LZ33-10-00-000
	LZ-531	990			x	x	x		15	1		WZ-LZ53-10-00-000
	LZ-532	1033	x		x	x	x		12	4		WZ-LZ53-20-00-000
	LZ-166	1076								20	4	WZ-LZ16-60-00-000
	LZ-167	560								10	2	WZ-LZ16-70-00-000
LZ-168	560								12		WZ-LZ16-80-00-000	
LZ-169	732								15		WZ-LZ16-90-00-000	

Виды розеток						
Стандартные			Под специальный заказ			
CEE 7/5 (UTE) 230 V, 16 A	IEC 60320 C13 230 V, 10 A	IEC 60320 C19 230 V, 16 A	Schuko 230 V, 16 A	IEC 60320 C13 230 V, 10 A с блокидой	IEC 60320 C13 230 V, 10 A с предохранителем	IEC 60320 C13, 230 V, 10 A с предохранителем и контрольной лампочкой



## РОЗЕТОЧНЫЕ БЛОКИ, ОДНОФАЗНЫЕ 16 А

Розеточные блоки 19" с возможностью монтажа в 12 плоскостях



Виды вилок				
Стандартные	Под специальный заказ			
Unischuko угловой 230 V, 16 A	Unischuko прямой 230 V, 16 A	IEC 60320 C14 230 V, 10 A	IEC 60320 C20 230 V, 16 A	IEC 60309 230 V, 16 A



## РОЗЕТОЧНЫЕ БЛОКИ, ОДНОФАЗНЫЕ 32 А

**Эксплуатационные характеристики:**

Анодированный алюминиевый корпус в естественном цвете (не касается блока LZ-322, корпус которого изготовлен из стального листа, окрашен порошковой краской цвета RAL 7035).

Цвет пластиковых элементов светло-серый (аналог RAL 7035) и чёрный (аналог RAL 9005).

Компактные размеры блока: высота/ширина 44 мм, глубина 70 мм, длина указана в таблице.

Возможность монтажа блока в 4-х плоскостях (блок LZ-322 можно крепить в двух плоскостях).

**Технические данные:**

Номинальное напряжение .....230 V AC

Максимальная нагрузка .....32 A / 7360 W

Степень защиты .....IP 20

Питающий кабель .....белый, сечение проводов 4 мм<sup>2</sup>, длина 3 м

(другая длина, в диапазоне 2-5 м, доступна специальному заказу)

**Комплект поставки:**

Розеточный блок с монтажными креплениями и комплектом крепёжных элементов для монтажа в шкафу или стойке.

Примечание: Для монтажа розеточных блоков в вертикальном положении, необходимы дополнительные элементы, которые должны быть заказаны отдельно - см. стр. 108-109.

Монтаж	Тип блока	Длина без крепления [мм]	Комплектация						Номер по каталогу
			Автоматический выключатель ИСБ-С16	Амперметр	Кол-во розеток типа CEE 7/5 (UTE)	Кол-во розеток типа IEC 60320 C13	Кол-во розеток типа IEC 60320 C19	Количество розеток типа IEC 60309	
19" 1U	LZ-321	431	x				6		WZ-LZ32-10-00-000
19" 2U	LZ-322	431						4	WZ-LZ32-20-00-000
верт. 0U	LZ-323	1205	x			20	4		WZ-LZ32-30-00-000
	LZ-324	732	x		12				WZ-LZ32-40-00-000
	LZ-325	861	x			16			WZ-LZ32-50-00-000
	LZ-326	990	x	x		12	4		WZ-LZ32-60-00-000

Виды розеток							
Стандартные				Под специальный заказ			
CEE 7/5 (UTE) 230 V, 16 A	IEC 60320 C13 230 V, 10 A	IEC 60320 C19 230 V, 16 A	IEC 60309 230 V, 32 A	Schuko 230 V, 16 A	IEC 60320 C13 230 V, 10 A с блокадой	IEC 60320 C13 230 V, 10 A с предохранителем	IEC 60320 C13, 230 V, 10 A с предохранителем и контрольной лампочкой

Вилка питающего кабеля
IEC 60309 230 V, 32 A



## РОЗЕТОЧНЫЕ БЛОКИ, ОДНОФАЗНЫЕ 32 А

Розеточные блоки 19"



LZ-322



LZ-321



Розеточные блоки для вертикального монтажа



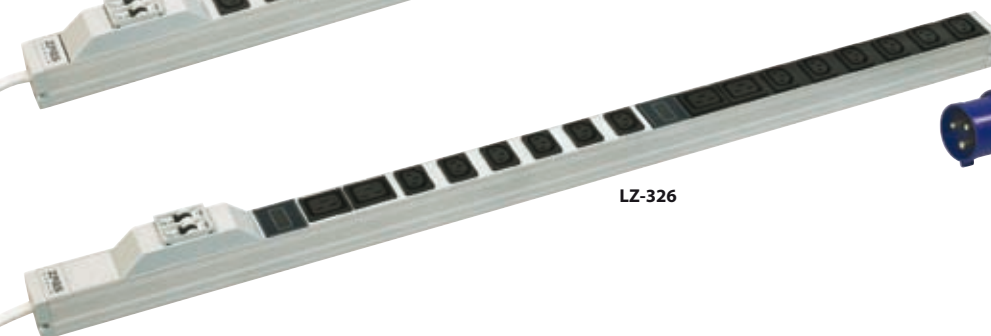
LZ-323



LZ-324



LZ-325



LZ-326



Все блоки имеют съёмные металлические кронштейны с возможностью крепления в 4-х позициях

## РОЗЕТОЧНЫЕ БЛОКИ, ТРЁХФАЗНЫЕ 3 x 16 А

**Эксплуатационные характеристики:**

Анодированный алюминиевый корпус в естественном цвете.  
 Цвет пластиковых элементов светло-серый (аналог RAL 7035), чёрный (аналог RAL 9005) и красный (аналог RAL 3002).  
 Компактные размеры блока: ширина 44 мм, глубина 44 мм, длина указана в таблице.  
 Возможность монтажа блока в 4-х плоскостях.

**Технические данные:**

Номинальное фазное напряжение ..... 230 V AC  
 Максимальная нагрузка ..... 3 x 16 A / 11040 W  
 Степень защиты ..... IP 20  
 Питающий кабель ..... белый, сечение проводов 2,5 мм<sup>2</sup>, длина 3 м  
 (другая длина, в диапазоне 2-5 м, доступна специальному заказу)

**Комплект поставки:**

Розеточный блок с монтажными креплениями и комплектом крепёжных элементов для монтажа в шкафу или стойке.  
 Примечание: Для монтажа розеточных блоков в вертикальном положении, необходимы дополнительные элементы, которые должны быть заказаны отдельно - см. стр. 108-109.

Монтаж	Тип блока	Длина без крепления [мм]	Комплектация				Номер по каталогу
			Амперметр	Кол-во розеток типа CEE 7/5 (UTE)	Кол-во розеток типа IEC 60320 C13	Кол-во розеток типа IEC 60320 C19	
ветр. 0U	LZ-3161	1893			36	6	WZ-LZ31-61-00-000
	LZ-3162	990		18			WZ-LZ31-62-00-000
	LZ-3163	861			12	6	WZ-LZ31-63-00-000
	LZ-3164	1076	x	18			WZ-LZ31-64-00-000

Виды розеток						
Стандартные			Под специальный заказ			
CEE 7/5 (UTE) 230 V, 16 A	IEC 60320 C13 230 V, 10 A	IEC 60320 C19 230 V, 16 A	Schuko 230 V, 16 A	IEC 60320 C13 230 V, 10 A с блокировкой	IEC 60320 C13 230 V, 10 A с предохранителем	IEC 60320 C13, 230 V, 10 A с предохранителем и контрольной лампочкой

Вилка питающего кабеля
IEC 60309 3 x 16 A



## РОЗЕТОЧНЫЕ БЛОКИ, ТРЁХФАЗНЫЕ 3 x 16 А

Розеточные блоки для  
вертикального монтажа

LZ-3161

LZ-3162

LZ-3163

LZ-3164



Все блоки имеют  
съёмные металлические  
кронштейны  
с возможностью  
крепления в 4-х позициях



## РОЗЕТОЧНЫЕ БЛОКИ, ТРЁХФАЗНЫЕ 3 x 32 А

### Эксплуатационные характеристики:

Анодированный алюминиевый корпус в естественном цвете.  
 Цвет пластиковых элементов светло-серый (аналог RAL 7035), чёрный (аналог RAL 9005).  
 Компактные размеры блока: ширина 44 мм, глубина 70 мм, длина указана в таблице.  
 Возможность монтажа блока в 4-х плоскостях.

### Технические данные:

Номинальное фазное напряжение ..... 230 V AC  
 Максимальная нагрузка ..... 3 x 32 A / 22080 W  
 Степень защиты ..... IP 20  
 Питающий кабель ..... белый, сечение проводов 4 мм<sup>2</sup>, длина 3 м  
 (другая длина, в диапазоне 2-5 м, доступна специальному заказу)

### Комплект поставки:

Примечание: Для монтажа розеточных блоков в вертикальном положении, необходимы дополнительные элементы, которые должны быть заказаны отдельно - см. стр. 108-109.

Монтаж	Тип блока	Длина без крепления [мм]	Комплектация				Номер по каталогу	
			Автоматический выключатель МСВ-С16	Амперметр	Кол-во розеток типа CEE 7/5 (UTE)	Кол-во розеток типа IEC 60320 C13		Кол-во розеток типа IEC 60320 C19
верт. 0U	LZ-3321	1097	x			6	6	WZ-LZ33-21-00-000
	LZ-3322	1871	x			18	6	WZ-LZ33-22-00-000
	LZ-3323	1590	x		24			WZ-LZ33-23-00-000
	LZ-3324	1871	x	x		18	6	WZ-LZ33-24-00-000

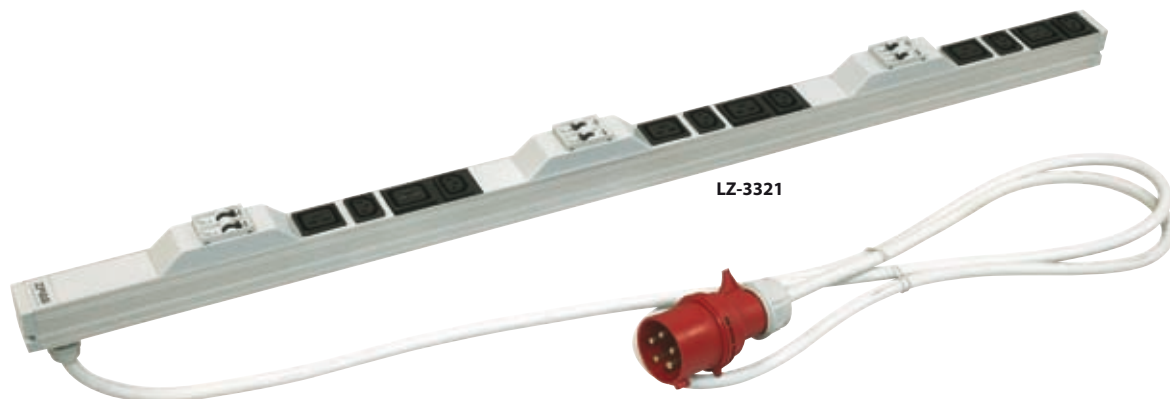
Виды розеток						
Стандартные			Под специальный заказ			
CEE 7/5 (UTE) 230 V, 16 A	IEC 60320 C13 230 V, 10 A	IEC 60320 C19 230 V, 16 A	Schuko 230 V, 16 A	IEC 60320 C13 230 V, 10 A с блокадой	IEC 60320 C13 230 V, 10 A с предохранителем	IEC 60320 C13, 230 V, 10 A с предохранителем и контрольной лампочкой

Вилка питающего кабеля
IEC 60309 3 x 32 A



## РОЗЕТОЧНЫЕ БЛОКИ, ТРЁХФАЗНЫЕ 3 x 32 А

Розеточные блоки для  
вертикального монтажа



Все блоки имеют  
съёмные металлические  
кронштейны  
с возможностью  
крепления в 4-х позициях



## АКСЕССУАРЫ ДЛЯ ВЕРТИКАЛЬНОГО МОНТАЖА РОЗЕТОЧНЫХ БЛОКОВ

### Кронштейны LZ

Применяются для вертикального монтажа розеточных блоков на телекоммуникационных стойках SRS, SRD, SRX, SRC или SRK. Доступны в короткой версии (для 1-го розеточного блока) и длинной (для 2-х розеточных блоков).

**Материал:**

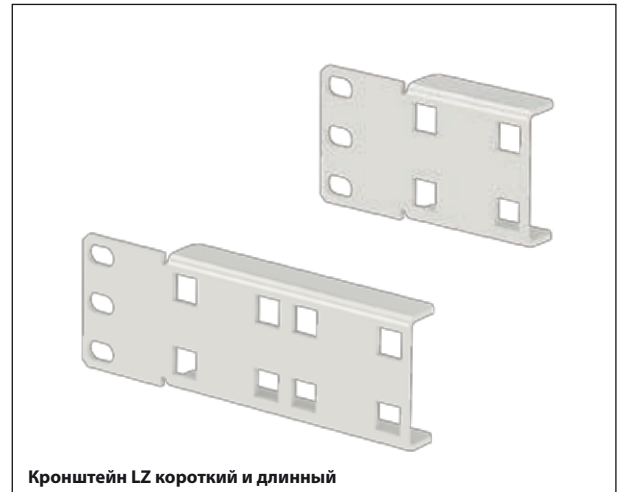
Листовая сталь, окрашенная порошковой краской цвета RAL 7035 или RAL 9005.

**Комплект поставки:**

Кронштейн LZ с крепящими элементами.

Версия кронштейна	Номер по каталогу	
	RAL 7035	RAL 9005
короткий	WZ-5367-53-01-011	WZ-5367-53-01-161
длинный	WZ-5367-53-02-011	WZ-5367-53-02-161

Упаковка: 1 шт.



## АКСЕССУАРЫ ДЛЯ ВЕРТИКАЛЬНОГО МОНТАЖА РОЗЕТОЧНЫХ БЛОКОВ

### Монтажный профиль LZ

Применяются для вертикального монтажа розеточных блоков в шкафах SZB, OTS1, SZB SE, SZB SEI шириной 800 мм.

**Материал:**

Листовая сталь, окрашенная порошковой краской цвета RAL 7035 или RAL 9005.

**Комплект поставки:**

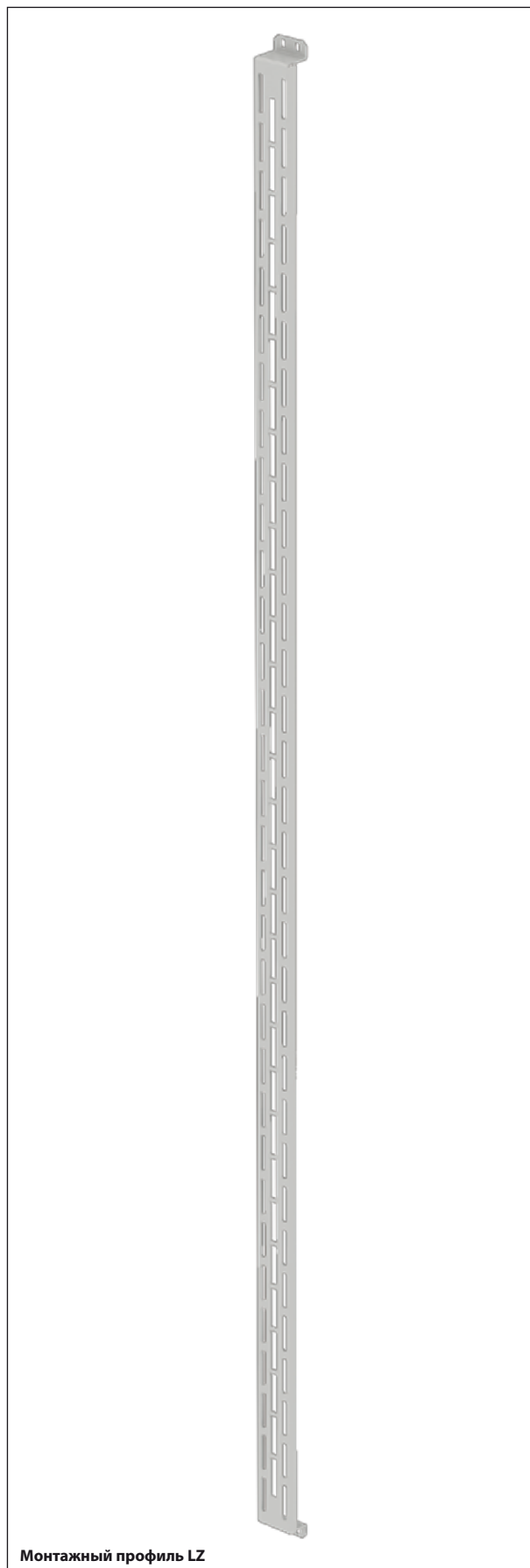
Монтажный профиль LZ с крепящими элементами.

Для шкафа высотой	Номер по каталогу	
	RAL 7035	RAL 9005
47U	WZ-5367-52-01-011	WZ-5367-52-01-161
45U	WZ-5367-52-02-011	WZ-5367-52-02-161
42U	WZ-5367-52-03-011	WZ-5367-52-03-161

Упаковка: 1 шт.



Розеточные блоки, закреплённые в серверном шкафу SZB SE при помощи монтажных профилей LZ



Монтажный профиль LZ



## ДИСТАНЦИОННО УПРАВЛЯЕМЫЙ РОЗЕТОЧНЫЙ БЛОК PDU-1

Управляемый розеточный блок состоит из 8 электрических розеток. Предназначен для встраивания в серверный шкаф типа Rack 19". Высота блока составляет 1 U. Блок оснащен гнездом RJ45 для коммуникации Ethernet в соответствии с протоколом SNMP. Благодаря уведомлению о прерываниях SNMP, отправлению сообщений по электронной почте и звуковым сигналам может информировать обслуживающий персонал об исключительных событиях. Дополнительно спереди блока установлен цифровой индикатор, информирующий о потреблении тока подключенными серверами.

Блок розеток оснащен дополнительным программным обеспечением, обеспечивающим дистанционный мониторинг потребления мощности в отдельных портах, настройку сигнализации в случае превышения заданных режимов.

**Блок дополнительно позволяет управлять всеми портами питания через веб-обозреватель или с помощью прилагаемого программного обеспечения.**



Упаковка	Цвет	Номер по каталогу
1 шт.	RAL 9005	T1Z-01-0004

Основные параметры	
Установка	горизонтально в корпусе Rack 19"
Текущее измерение	цифровое RMS
Монитор питания	дисплей, веб-сайт, SNMP, прилагаемое программное обеспечение
Дистанционное отключение гнезд	Web, SNMP
Звуковая сигнализация	2 фаза, предупреждения и чрезмерная нагрузка
Сигнальные события	эл. сообщение, прерывание SNMP, звуковой сигнал
Защита	1 предохранитель 16 А
Гнезда выхода	8 гнезд IEC320 C13
Вход	1 питающий провод IEC320 C20 / 2P+Z, длина 3 м
Коммуникация	
Ethernet LED	1 желтый светодиод
Статус LED	1 зеленый светодиод
Питание LED	8 зеленых светодиодов
Сетевой разъем	RJ45
Измерение тока	цифровой измеритель, диапазон: 0-20 А
Точность измерения	0,1 А
Рабочие параметры	
Напряжение питания	230 В
Частота	50/60 Гц (полный диапазон)
Максимальная нагрузка	16 А
Температура	0-40 °C
Влажность	0-90 %
Размеры	90x432x44 мм
Вес	3 кг
Стандарты	
UL 60950-1, UL Listed, CSA, cUL Listed, CB by UL, CE, EN 55022 Class A, EN 55024, EN 61000-3-2, EN 61000-3-3, C-Tick AS/NZS CISPR 22: 2006	



## МИКРОПРОЦЕССОРНЫЙ БЛОК УПРАВЛЕНИЯ МОЩНОСТЬЮ И ТЕМПЕРАТУРОЙ MP5M-T

Наиболее важным фактором для обеспечения стабильной работы современных систем автоматизации, электроники, промышленных компьютеров и другого оборудования является контроль правильного энергопитания и рабочей температуры. Это необходимо для обеспечения непрерывности работы инфраструктуры приоритетного оборудования, работающего в серверных помещениях, аппаратуры в области телекоммуникации и энергетики. MP5M-T это программируемый блок управления источником питания с измерением мощности и напряжения тока для каждой отдельной розетки, а также измерения температуры окружающей среды. Он оснащен беспрецедентным набором функций, которые делают его также незаменимым во многих инсталляциях.



### Используемые функции

- **SOFT-START - лёгкое включение серверов, другой аппаратуры шкафов, элементов автоматики и др.**  
Способность определения задержки включения для конкретных розеток блока при восстановлении энергоснабжения, а так же после активации розеток SLAVE. Это позволяет устанавливать конкретный сценарий включений на все устройства, питаемые с блока MP5M-T.
- **MASTER-SLAVE – экономия электроэнергии**  
Автоматическое отключение розеток (оборудования) SLAVE в моменте, когда выключится устройство (розетка) MASTER. Уровень потребляемой энергии в розетке MASTER находится под постоянным контролем блока питания. По превышению порога, установленного пользователем, розетки SLAVE будут автоматически включены. Включения и выключения имеют, устанавливаемую пользователем, функцию задержки времени действия. Каждая из розеток в блоке MP5M-T может работать в режиме MASTER, SLAVE, или NONE (выключая функции MASTER-SLAVE). С помощью этого решения вы можете вносить изменения в конфигурацию комплекта, запитанного с блока MP5M-T, без необходимости физического подключения устройств к конкретным розеткам (сохранение непрерывной работы).
- **PDU-TERMOSTAT – многоступенчатый контроль (управление) вентиляторов, обогревателей и кондиционеров**  
Для каждой из розеток блока можно определить температуру, высшей или ниже которой она будет активирована.
- **Управление на выходе**  
Возможность отключения любой розетки независимо от режима работы и времени.
- **Мониторинг в on-line:**
  - силы тока и мощности на каждой розетке
  - силы тока и суммы подключенной мощности
  - напряжения в энергосети
  - температуры окружающей среды
- **Сигнализация аварийных ситуаций:**
  - превышение установленного значения тока или недогрузки отдельных розеток
  - превышение установленного значения тока или недогрузки всего комплекта подключенного оборудования
  - напряжения в энергосети высшей или ниже установленного значения
  - температуры окружающей среды высшей или ниже установленного значения
- **Настройка устройства:**
  - гистерезис ( $\Delta T$ ) для термостата
  - временная задержка функции MASTER-SLAVE
  - режим отображения нагрузки **мощ. (VA)** или **ток (A)**
  - возвращение к заводским настройкам
- **Настройка дисплея**

Благодаря специальной технологии, которая была использована в программном обеспечении данного устройства, все функции выполняются параллельно. Это означает, что например когда Вы находитесь в меню программы, при редактировании настройки, устройство, на заднем фоне, продолжает выполнять поставленные задачи и сразу же реагирует на изменения

в настройках или на поступающие показания с системы измерений (контроля). Устройство, в случае отключения питания, сохранит в памяти последнюю, установленную конфигурацию.

### Комплект поставки

Название изделия	Упаковка	Каталожный номер
Микропроцессорный блок управления мощностью и температурой MP5M-T Аксессуары поставляемые в месте с блоком: - Датчик температуры с кабелем 1,8 м - Питающий кабель 1,8 м - Два кронштейна для крепления блока в 19" шкафу, вместе с крепежом (болты, шайбы, гайки) - Четыре резиновые ножки - Инструкция по обслуживанию	1 ком.	WZ-4994-01-00-161
Датчик температуры с кабелем 1,8 м (запасные части)	1 шт.	T1Z-01-0045



## МИКРОПРОЦЕССОРНЫЙ БЛОК УПРАВЛЕНИЯ МОЩНОСТЬЮ И ТЕМПЕРАТУРОЙ MP5M-T



### Технические параметры

Питание на входе	Напряжение	85-260 V AC
	Мощность устройства	20 W
	Частота	50 Hz
	Максимальный суммаричный ток розеток	10 A
Питание на выходе	Выходящее напряжение	85-260 V AC (зависит от напряжения питания)
	Максимальный суммарный ток розеток	10 A
Предохранители	Токов	$i_{max} = 10$ A постоянный при 150% $i_{max}$ отключение - 1 час. при 200% $i_{max}$ отключение - 5-25 сек. при 300% $i_{max}$ отключение - 1,6-4,8 сек. Представленные параметры обязывают при раб. температуре +25 °C.
	Измерения	
Измерения	Напряжения	Диапазон измерений: 85-260 V AC Разрешительная способность: 1 V Класс: 5 % (для синусоидальных сигналов) Частота измерений: 1/сек.
	Тока	Диапазон измерений: 0-10 A Разрешительная способность: 0,01 A Класс: 5 % (для синусоидальных сигналов) Частота измерений: серия 8 измерений/сек.
	Мощности	Диапазон измерений: $f(u,i) = 0-2500$ VA Разрешительная способность: $f(u,i) = 1-3$ VA Класс: 5 % (для синусоидальных сигналов) Частота измерений: серия 8 измерений/сек.
	Температуры	Диапазон измерений: 0-85 °C Разрешительная способность: 0,1 °C Ошибка измерения: макс. $\pm 1$ °C, тип. $\pm 0,5$ °C Частота измерений: 1/сек.
Рабочие условия	Температура	0-45°C
	Влажность	20-80 % (без конденсата)
Корпус	Габариты	19" x 1U x 190 мм
	Вес	2,5 кг
	Степень герметичности	IP 20
	Цвет	RAL 9005
Соответствие стандартам электромагнитной совместимости (EMC) и безопасности	PN-EN 61000-6-2:2008 - Электромагнитная совместимость (ЭМС) - Часть 6-2: Общие стандарты - Невосприимчивость к промышленным средам PN-EN 61000-6-4:2008 - Электромагнитная совместимость (ЭМС) - Часть 6-4: Общие стандарты. Стандарт излучения для промышленных сред PN-EN 61131-2:2008 - Контроллеры программируемые - Часть 2: Требования к оборудованию и испытания PN-EN 61010-1:2004 - Требования к безопасности электрооборудования для проведения измерений, управления и лабораторного использования - Часть 1: Общие требования	



## МИКРОПРОЦЕССОРНЫЙ БЛОК УПРАВЛЕНИЯ МОЩНОСТЬЮ И ТЕМПЕРАТУРОЙ MPSM-T

### Пример применения блока MPSM-T



### Пример программирования функций блока:

#### SOFT-START

Сценарий включения аппаратуры при возобновлении питания:

Время	Акция
0 s	Старт питания
2 s	D6 (вент. панель 2)
4 s	D7 (вент. панель 1)
6 s	D8 (лампа сигнальная)
8 s	D4 (консоль)
10 s	D5 (сетевой переключатель)
12 s	D3 (библиотека)
14 s	D2 (блок жёстких дисков)
90 s	D1 (сервер)

#### MASTER-SLAVE

Сценарий включений или выключений аппаратуры Slave при включению или выключению устройства Master:

D1 - Master  
D2, D3, D4, D5 - Slave

T = 5 s (время задержки включения или выключения устройства Slave)

I = 0,5 A (ток, поступающий с розетки Master, ниже которого оборудование Master считается выключенным)

#### ТЕРМОСТАТ

Сценарий включения оборудования при превышении запрограммированных температур:

D6:  $t_{max} = 25\text{ }^{\circ}\text{C}$   
D7:  $t_{max} = 27\text{ }^{\circ}\text{C}$   
D8:  $t_{max} = 32\text{ }^{\circ}\text{C}$

#### ВНУТРЕННИЕ СИГНАЛИЗАЦИИ

Сигнализация перегрузки  
D1:  $I_{min} = 0,3\text{ A}$  (сигнализация в моменте выключения сервера)

Сигнализации температуры  
 $T_{max} = 35\text{ }^{\circ}\text{C}$  (сигнализация превышения критической температуры)

Сигнализации напряжения  
 $U_{max} = 250\text{ V}$   
 $U_{min} = 207\text{ V}$

Если значение тока, температуры или напряжения выйдут за пределы установленных порогов, сработает внутренняя сигнализация блока (звуковой сигнал и мигающее сообщение на дисплее).



## ВЕНТИЛЯЦИОННЫЕ ПАНЕЛИ PW - МОНТАЖ 19"

Панели высотой 1 U, предназначены для установки на монтажных профилях или поворотных рамах стандарта 19".

Стандартное оснащение от 2 до 6 вентиляторов, выключатель с подсветкой и предохранитель.

Управление вентиляционной панелью PW, в зависимости от модели, происходит с помощью термостата или микропроцессорной панели управления вентиляторами.

### Технические характеристики:

Параметр	Тип панели			
	PW-1.2	PW-1.3	PW-2.4 PW-3.4	PW-2.6 PW-3.6
Электропитание	230 В, 50 Гц			
Номинальный ток [А]	0,24	0,36	0,48	0,72
Количество вентиляторов	2	3	4	6
Номинальная мощность [Вт]	44	66	88	132
Производительность [м³/ч]	330	495	660	990
Температура рабочей среды [°С]	от -20 до +70			
Относительная влажность [%]	от 20 до 80			
Степень защиты	IP 20			
Защита от поражения электрическим током	заземление			

### Материал корпуса:

Задняя часть – сталь листовая

Передняя панель – алюминий листовой

### Цвет корпуса:

RAL 7035 (порошковая краска)

### Комплект поставки:

Вентиляционная панель с элементами крепежа для монтажа в шкафу.

Тип панели	Количество вентиляторов	Глубина [мм]	Возможность управления панелью с помощью		Номер по каталогу RAL 7035
			термостата KTS*	микропроцессорной панели**	
PW-1.2	2	180	●		WZ-PW12-00-00-011
PW-1.3	3	180	●		WZ-PW13-00-00-011
PW-2.4	4	320	●	●	WZ-PW24-A0-00-011
PW-2.6	6	320	●		WZ-PW26-00-00-011
PW-3.4	4	380	●		WZ-PW34-00-00-011
PW-3.6	6	380	●		WZ-PW36-00-00-011

Упаковка: 1 шт.

\*) Термостаты – см. стр. 116.

\*\*) Микропроцессорная панель управления вентиляторами – см. стр. 118-119.

### Вентиляторы, применяемые в вентиляционных панелях:

В вентиляционных панелях PW, PWD и PD используются вентиляторы высокого качества с шариковыми подшипниками.

### Технические данные одного вентилятора:

- номинальное напряжение .....	230 В
- частота .....	50 Гц
- номинальная мощность .....	22 Вт
- номинальный ток .....	0,14 А
- количество оборотов .....	2 600 об./мин.
- уровень шума .....	45 дБ
- давление .....	75 Па
- производительность .....	165 м³/ч
- минимальное время работы .....	мин. 50 000 ч
- размеры .....	119 x 119 x 38 мм



PW-1.2



PW-1.3



PW-2.4



PW-2.6



PW-3.4



PW-3.6



## ПОТОЛОЧНЫЕ ВЕНТИЛЯЦИОННЫЕ ПАНЕЛИ PWD И PD

Вентиляционные панели PWD-4W и PWD-2W предназначены для установки в отверстиях размером 380 x 380 мм, находящихся в верхних плитах шкафов SZB, OTS1, SZB PC, SZB SE, SZB SEI.

Вентиляционную панель PD-2W можно установить в люк размером 380 x 210 мм, в верхней плите шкафа SZB SE и SZB SEI.

Стандартное оснащение 2 или 4 вентилятора, выключатель с подсветкой и предохранитель.

Управление панелью PWD-4W происходит с помощью термостата или микропроцессорной панели управления вентиляторами. Доступна также версия панели PWD-4W с встроенным термостатом.

Вентиляционные панели PWD-2W и PD-2W управляются только с помощью термостата.



PWD-4W



PWD-4W с встроенным термостатом

### Технические характеристики:

Параметр	Тип панели		
	PWD-4W	PWD-2W	PD-2W
Электропитание	230 В, 50 Гц		
Номинальный ток [А]	0,48	0,24	0,24
Количество вентиляторов	4	2	2
Номинальная мощность [Вт]	88	44	44
Производительность [м³/ч]	660	330	330
Температура рабочей среды [°C]	от -20 до +70		
Относительная влажность [%]	от 20 до 80		
Степень защиты	IP 20 (относится к панели установленной в шкафу)		
Защита от поражения эл. током	заземление		



PWD-2W

### Материал корпуса:

Панели PWD-4W и PWD-2W - пластик

Панель PD-2W – сталь листовая

### Цвет корпуса:

RAL 7035 или RAL 9005

### Комплект поставки:

Вентиляционная панель с проводом питания без вилки и элементы крепежа для установки в шкафу.



PD-2W

Тип панели	Количество вентиляторов	Размер монтажного отверстия [мм]	Возможность управления панелью с помощью		Номер по каталогу	
			термостата KTS*	микропроцессорной панели**	RAL 7035	RAL 9005
PWD-4W	4	380 x 380	●	●	WN-0200-06-01-011	WN-0200-06-01-161
PWD-4W с встроенным термостатом	4	380 x 380	●		WN-0200-06-04-011	WN-0200-06-04-161
PWD-2W	2	380 x 380	●		WN-0200-07-01-011	WN-0200-07-01-161
PD-2W	2	380 x 210	●		WN-0200-03-00-011	WN-0200-03-00-161

Упаковка: 1 шт.

\*) Термостаты – см. стр. 116.

\*\*) Микропроцессорная панель управления вентиляторами – см. стр. 118-119.



## ТЕРМОСТАТ

### Применение:

Термостатические регуляторы, замыкающие и размыкающие, служат для управления вентиляционными панелями, нагревателями, теплообменниками или включения системы сигнализации при превышении допустимого температурного режима.

### Технические характеристики:

Датчик:

термопара

Диапазон температур:

0-60°C, гистерезис включения около 7°C.

Тип контакта:

Замыкающие моментально

Мощность включения:

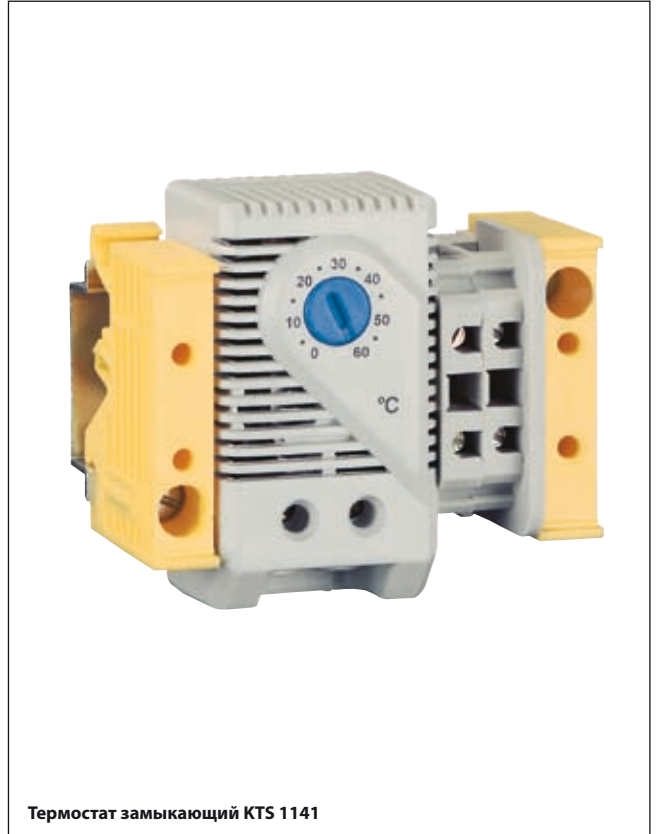
6 А (1) 250 В АС

Степень радиопомех:

«N» (согласно VDE 0875)

### Комплект поставки:

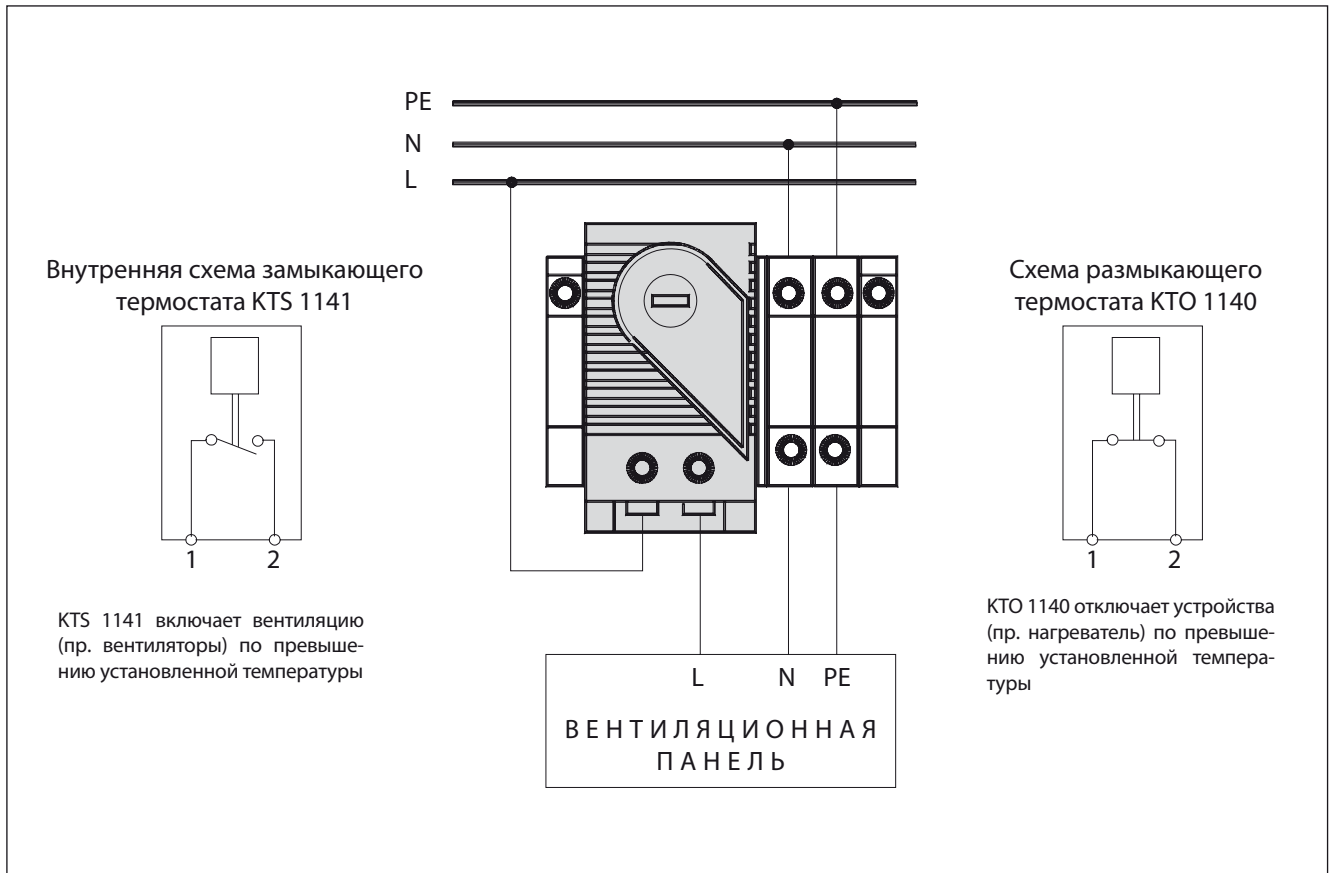
- термостат KTS 1141 или KTO 1140,
- DIN-рейка,
- два держателя,
- два винтовых зажима.



Термостат замыкающий KTS 1141

Тип термостата	Цвет кольца	Упаковка	Номер по каталогу
KTO 1140 - размыкающий	●	1 шт.	WN-0201-01-00-000/A
KTS 1141 - замыкающий	●	1 шт.	WN-0201-02-00-000/A

### Схема подключения термостата



## ГИГРОСТАТ

**Применение:**

Электрический регулятор влажности контролирует влажность воздуха, включая вентиляционные панели, нагреватели или оборудование кондиционирования.

**Технические характеристики:**

Диапазон измерений:

50-100% относительной влажности

Точность измерений:

$\pm 3\%$  относительной влажности

Рабочий диапазон:

50-90% относительной влажности

Погрешность включения при 50% относ. влажности:

около 4% относительной влажности

Максимальное напряжение:

250 В AC.

Минимальная нагрузка:

100 мА 20 В DC/AC

Максимальная нагрузка:

активная 5 А 230 В

индуктивная  $\cos \varphi = 0,8$ : 0,2 А 230 В AC

индуктивная  $L/R = 3$  ms: 1 А до 50 В DC

0,5 А до 75 В DC

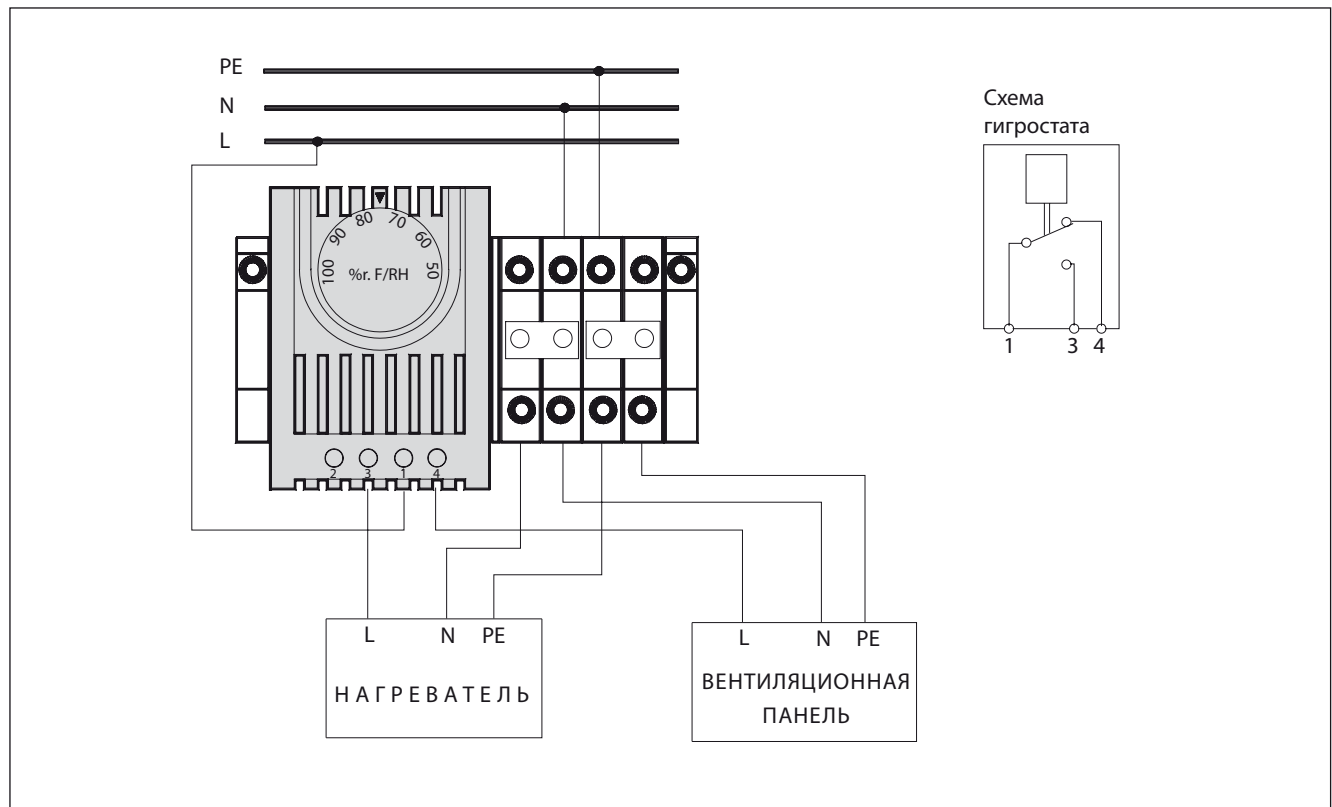
**Комплект поставки:**

- гигростат MFR 012i,
- DIN-рейкой
- два держателя,
- четыре винтовых зажима.



Гигростат MFR 012i

Гигростат	Упаковка	Номер по каталогу
MFR 012i	1 шт.	WN-0201-03-00-000

**Схема подключения гигростата**

## МИКРОПРОЦЕССОРНАЯ ПАНЕЛЬ УПРАВЛЕНИЯ ВЕНТИЛЯТОРАМИ MPSK G0

### Применение:

Микропроцессорная панель управления вместе с системой вентиляторов предназначена для измерения, контролирования и автоматического поддержания температуры на установленном уровне в шкафах 19".

### Принцип действия:

Панель оснащена температурным датчиком, постоянно измеряющим температуру и сравнивающим текущие данные с установленным значением, управляет работой вентиляторов переменного тока в четырех режимах.

### Функциональные возможности:

- постоянное измерение температуры,
- автоматический подбор количества работающих вентиляторов для поддержания установленного температурного режима,
- возможность обслуживания с компьютера ПК через порт RS 232 (трансмиссия данных в обе стороны),
- сохранение в памяти установленных параметров при отсутствии питания.

### Комплект поставки:

Микропроцессорная панель управления вентиляторами, датчик температуры с кабелем 2 м, элементы крепежа.

Наименование	Упаковка	Цвет	Номер по каталогу
Микропроцессорная панель управления вентиляторами MPSK G0 с датчиком температуры	1 ком.	RAL 7035	WZ-SB66-00-00-011
		RAL 9005	WZ-SB66-00-00-161

Программу для коммуникации с панелью G0 через последовательный порт можно скачать с сайта [www.zpas.pl](http://www.zpas.pl).

### Технические характеристики:

#### Измерение температуры:

- диапазон измерения температур от + 5°C до +80°C,
- точность индикации  $\pm 1^\circ\text{C}$ ,
- точность измерения  $\pm 1^\circ\text{C}$ .

#### Установка параметров:

- диапазон температур от  $\pm 5^\circ\text{C}$  до +80°C,
- диапазон допустимых отклонений от  $\pm 1^\circ\text{C}$  до  $\pm 10^\circ\text{C}$ ,
- допустимая задержка включения или выключения вентиляторов от 1 с до 99с,
- время возврата от функции установки к измерению – 10 с.

#### Отображение измеряемых параметров:

##### Двух цифровой модуль LED:

- высота цифр 14 мм,
- зеленый цвет,
- улучшенное качество.

#### Корпус:

панель 19" высотой 1 U, цвет RAL 7035 или 9005.

#### Протокол связи с компьютером:

##### параметры порта RS 232:

- скорость трансмиссии 9600 бит/с,
- 8 битов, без бита четности,
- 1-стоповой бит.

#### Датчик температуры:

миниатюрный, крепится к металлической конструкции шкафа с помощью защелки, длина эластического кабеля 2 м.

#### Подключение вентиляторов:

- количество входов – 4 выключателя (триаки) управляемые микропроцессором,
- питание - 230 В; 50 Гц,
- нагрузка входа – 100 Вт.

Питание панели: 230 В; 50 Гц.

Потребляемая мощность: 2 Вт макс.



Микропроцессорная панель управления вентиляторами MPSK G0



## МИКРОПРОЦЕССОРНАЯ ПАНЕЛЬ УПРАВЛЕНИЯ ВЕНТИЛЯТОРАМИ И МОНИТОРОВАНИЯ ОБЪЕКТА MPSK G1

### Применение:

Основная функция панели – это защита от перегрева или переохлаждения оборудования работающего в шкафах стандарта 19" путем измерения температуры и влажности в выбранных пунктах шкафа и соответствующее управление вентиляторами, расположенными в вентиляционной панели и нагревателями.

Панель имеет дополнительную возможность контролировать безопасность шкафа, путем мониторинга двухпозиционных датчиков (пр. открытия двери, затопления, сбоя питания, дыма и т.д.) и архивизации фактов изменения их состояния как событий (с записью времени) в памяти событий. Данные с памяти могут быть просмотрены вышестоящей системой (пр. компьютер ПК) используя последовательный порт. Механизм регистрации событий служит для запоминания фактов превышения датчиками температуры и влажности установленных критических уровней, а также обнаружения неполадки датчика.

Панель совместима с системами пожаротушения. Отключает питание исполняющего оборудования (вентиляторов, нагревателей) в случае опасности возникновения пожара.

Стандартно панель оснащена в последовательный порт, который кроме просмотра событий дает возможность полного дистанционного контроля над панелью. Коммуникация происходит в стандарте RS 232 или RS 485, при использовании протокола Modbus. Опционально панель MPSK G1 может быть оборудована в интерфейс Ethernet или USB.

### Полезные функции:

- 4 выхода для управления вентиляторами
- 1 выход для управления нагревателями
- 3-уровневое управление работой вентиляционной панели, через включение 2 или 4 вентиляторов в зависимости от максимальной температуры датчиков
- совместимость с 4-вентиляторной или 6-вентиляторной панелью (двукратное параллельное соединение двух вентиляторов)
- функция равномерного использования вентиляторов панели с запрограммированным периодом переключения
- 3 двухпозиционных входа для датчиков записи событий, пр. открытия двери, дыма или сотрясения
- функция записи событий, таких как изменение состояния двухпозиционного входа, превышение критического уровня температуры датчика, неполадки датчика, вентилятора, сбой питания (максимально запоминается 100 событий)
- внутренние часы, запоминание настроек, состояния и событий, питание от батарей
- асинхронный последовательный интерфейс RS 232 или RS 485 для связи с основной системой с целью мониторинга состояния датчиков, чтение записанных событий, чтения и записи настроек и системного времени устройства
- для каждого датчика запрограммированы и записаны установочные токи включения вентиляторов, гистерезиса и аварийного тока, а так же коэффициенты корректировки измерительных ошибок
- дисплей LCD 2 x 16 знаков с подсветкой и 4 кнопки управления для программирования и мониторинга устройства



Панель MPSK G1 с подключенным интегрированным датчиком температуры и влажности

- доступ к настройкам и конфигурации с помощью кнопок на панели, а так же через последовательный интерфейс защищен паролем
- возможность ручного управления вентиляторами и нагревателями

### Параметры:

- Питание: 230 В AC, 1 А
- Релейные выходы: 250 В AC/DC, 16 А
- Диапазон измерений: температура от -50 °C до +99 °C, влажности от 10% до 90%
- Точность измерения: температура 1 °C, влажность 1%
- Размеры: 19" x 1 U x 150 мм

### Комплект поставки:

Панель MPSK G1 с элементами крепежа для монтажа в шкафу.

Внимание: Для правильной работы панели необходим датчик температуры или влажности, который необходимо заказывать отдельно.

Наименование	Упаковка	Цвет	Номер по каталогу
Микропроцессорная панель управления вентиляторами MPSK G1	1 шт.	RAL 7035	WN-0201-05-00-011
Датчик температуры с проводом 2 м	1 шт.	–	WN-0201-06-00-000
Интегрированный датчик температуры и влажности с проводом 2 м	1 шт.	–	WN-0201-08-00-000
Преобразователь RS232/Ethernet - ERS	1 шт.	–	T-S0-990-138
Кабель соединительный к преобразователю ERS	1 шт.	–	T-S0-990-141
Блок питания к преобразователю ERS	1 шт.	–	T-S0-990-404

Программу для коммуникации с панелью MPSK G1 через последовательный порт можно скачать с сайта [www.zpas.pl](http://www.zpas.pl).



## ПАНЕЛЬ ТУШЕНИЯ FK-RACK

### Конструкция

Панель FK-RACK сконструирована как одна монолитная панель 19" высотой 3 U, в состав которой входят:

- интегрированный пульт управления тушением и обнаружения пожара
- два оптических датчика дыма
- сборный коллектор
- две емкости содержащие по 1 кг газа для тушения огня
- электро клапан
- регулятор давления
- преобразователь 230 В AC / 24 В DC
- два аккумулятора 12 В
- звуковой сигнал
- манометр



Панель FK-RACK – вид спереди

### Действие

Панель автоматического тушения FK-RACK предназначена для обнаружения, а так же управления процессом тушения с помощью электро клапана установленного на сборном коллекторе с подключенными емкостями, содержащими газ для тушения FE-36. Панель предназначена для использования в шкафах типа RACK или шкафах автоматики с объемом не больше чем 3 м<sup>3</sup>.

В панели установлены два оптических датчика дыма, каждый на другой детекторной линии, которые анализируют прозрачность воздуха и после обнаружения дыма влекут соответствующую процедуру.

При срабатывании одного из датчиков включится звуковой сигнал и загорится красный диод PREALARM при одной из детекторных линий. При срабатывании второго датчика включится красный диод тревога (выключится PREALARM) и часы начнут отсчет времени до распыления газа для тушения FE-36. По истечении 30 секунд сработает электроклапан коллектора, освобождающий газ FE-36.

Пользователь все время имеет контроль над работой панели с помощью ряда диод, а так же манометра показывающего давление на коллекторе. Дополнительно давление контролируется регулятором давления расположенным на коллекторе. Снижение давления повлечет включение оранжевого диода.

Все электрические цепи датчиков, электроклапана, а также регулятора давления контролируются на непрерывность цепи. Разрыв цепи повлечет включение соответствующего диода, информирующего о повреждении соответствующего элемента.

На случай сбоя основного питания 230 В интегрированный пульт имеет аккумуляторы 2 x 12 В.

Наименование	Упаковка	Номер по каталогу
Панель FK-RACK-2 Master с 2 кг средства тушения FE-36	1 шт.	T-SO-990-151
Панель FK-RACK-2 Slave с 2 кг средства тушения FE-36	1 шт.	T-SO-990-154
Емкость к панели тушения с 2 кг FE-36 и коллектор с клапаном	1 шт.	T-SO-990-156



Панель FK-RACK – вид сзади



## КОМПЛЕКТ ОСВЕЩЕНИЯ

К напольным и настенным шкафам.

Монтаж 19", высота 1 U.

Возможность монтажа корпуса лампы на монтажной шине в трех различных позициях.

**Материал шины:**

Сталь листовая окрашенная порошковой краской цвета RAL 7035 или RAL 9005

**Комплект поставки:**

Корпус с лампой люминесцентной 230 В, 8 Вт и выключателем, шина для установки корпуса на монтажных профилях на расстоянии 19", кабель подключения, элементы крепежа.

Кабель подключения может быть оснащен контактным выключателем для автоматического включения и выключения освещения при открывании и закрывании двери шкафа.

Наименование	Упаковка	Цвет	Номер по каталогу
Комплект освещения без контактного выключателя	1 ком.	RAL 7035	WZ-3074-64-00-011
		RAL 9005	WZ-3074-64-00-161
Комплект освещения с контактным выключателем	1 ком.	RAL 7035	WZ-3477-11-00-011
		RAL 9005	WZ-3477-11-00-161

Комплект освещения 1 U без контактного выключателя



Комплект освещения 1 U с контактным выключателем

## СРЕДСТВА ДЛЯ ВОССТАНОВЛЕНИЯ И ЧИСТКИ ОКРАШЕННЫХ ПОВЕРХНОСТЕЙ

Наименование	Упаковка	Номер по каталогу
Аэрозольная краска цвета RAL 7035	400 мл	M1D-01-0004
Аэрозольная краска цвета RAL 9005 матовая	400 мл	M1D-01-0010
Пена для чистки и консервации окрашенных поверхностей	400 мл	M1N-02-0073



Аэрозольная краска



Пена для чистки и консервации



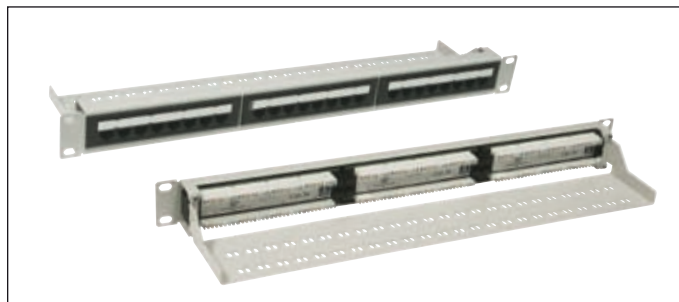




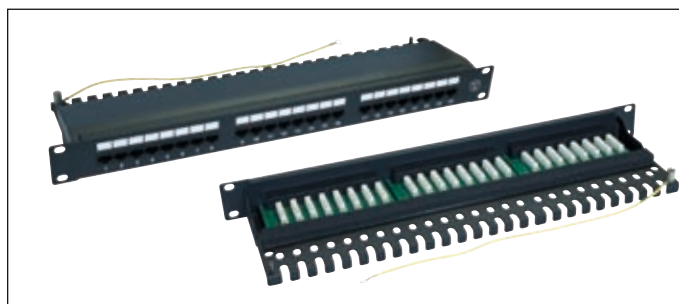
## ЭЛЕМЕНТЫ МЕДНОЙ РАЗВОДКИ

### PowerLink система UTP категории 5e

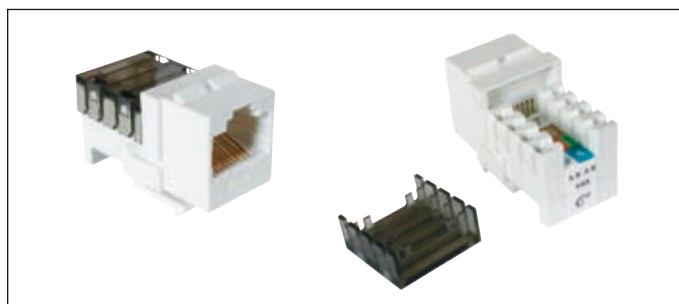
**Патч-панель UTP 19" 1U, кат. 5e, 24 порта, с полкой**  
 вместе с кабельными хомутами и крепящими элементами  
 Размеры [мм]: 483 x 44 x 100  
 Цвет: RAL 7035 (серый)  
 Номер по каталогу: WNK-805-114



**Патч-панель UTP 19" 1U, кат. 5e, 24 порта, с полкой и крышкой**  
 вместе с кабельными хомутами и крепящими элементами  
 Размеры [мм]: 483 x 44 x 140  
 Цвет: RAL 9005 (черный)  
 Номер по каталогу: T-SO-831-918

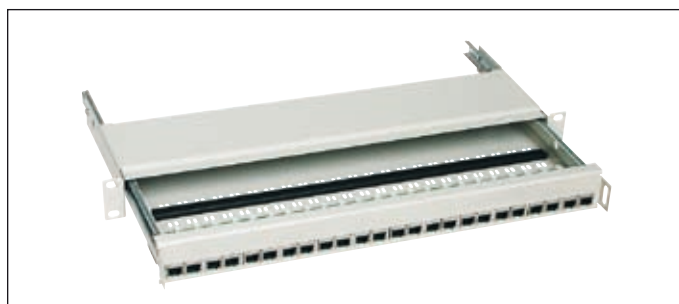


**Модуль Keystone UTP RJ45, кат. 5e**  
 Размеры [мм]: 14,8 x 19 x 19,9  
 Цвет: белый  
 Номер по каталогу: T-SO-900-025

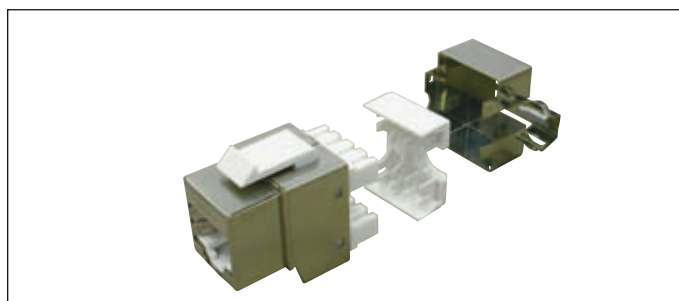


### PowerSafe система STP категории 5e

**Выдвижная патч-панель STP 19" 1U, кат. 5e, 24 порта**  
 вместе с кабельными хомутами и крепящими элементами  
 Размеры [мм]: 483 x 44 x 250  
 Цвет: RAL 7035 (серый)  
 Номер по каталогу: WNK-805-524



**Модуль Keystone STP RJ45, кат. 5e**  
 Размеры [мм]: 19,7 x 24 x 34  
 Цвет: белый  
 Номер по каталогу: T-SO-832-921



## ЭЛЕМЕНТЫ МЕДНОЙ РАЗВОДКИ

### PowerLink TX система UTP категории 6

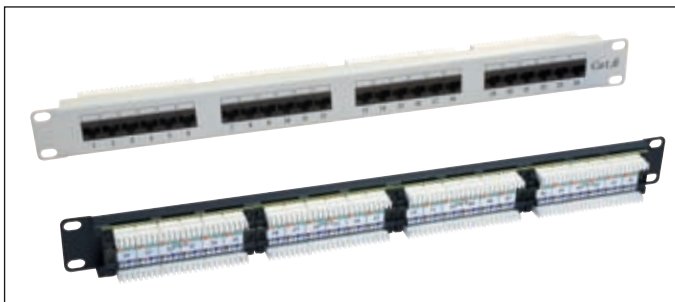
#### Патч-панель UTP 19" 1U, кат. 6, 24 порта

вместе с кабельными хомутами, без крепящих элементов

Размеры [мм]: 483 x 44 x 30

Цвет: RAL 7035 (серый) RAL 9005 (черный)

Номер по каталогу: T-SO-806-114 T-SO-806-116



#### Модуль Keystone UTP RJ45, кат. 6

Размеры [мм]: 16 x 22 x 43

Цвет: белый

Номер по каталогу: T-SO-834-912



### PowerSafe TX система STP категории 6

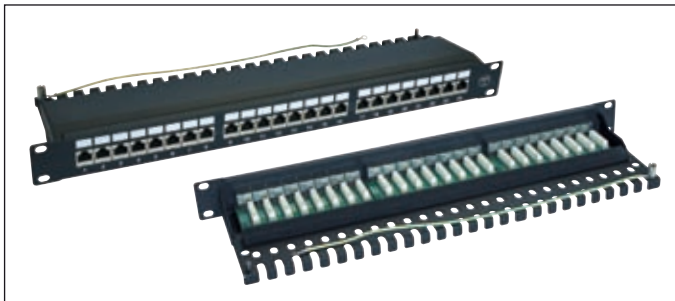
#### Патч-панель STP 19" 1U, кат. 6, 24 порта, с полкой и крышкой

вместе с кабельными хомутами и крепящими элементами

Размеры [мм]: 483 x 44 x 140

Цвет: RAL 9005 (черный)

Номер по каталогу: T-SO-900-126



#### Keystone module UTP RJ45, cat. 6

Размеры [мм]: 17 x 24 x 54

Цвет: белый

Номер по каталогу: T-SO-834-922



## ЭЛЕМЕНТЫ МЕДНОЙ РАЗВОДКИ

### Телефонная система Power VS категории 3

#### Телефонная панель 19" 1U, кат. 3, 50 портов

вместе с кабельными хомутами и крепящими элементами  
(только в комплекте с серой панелью)

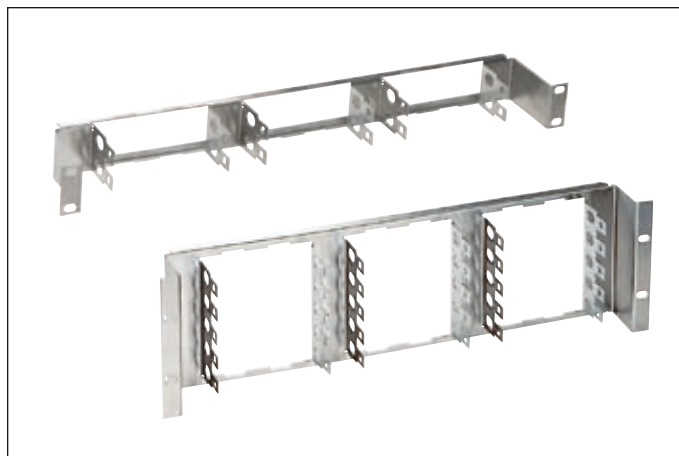
Размеры [мм]:	483 x 44 x 110	483 x 44 x 140
Цвет:	RAL 7035 (серый)	RAL 9005 (черный)
Номер по каталогу:	WNK-807-155	T-SO-900-050



#### Панель для крепления телефонных плинтов

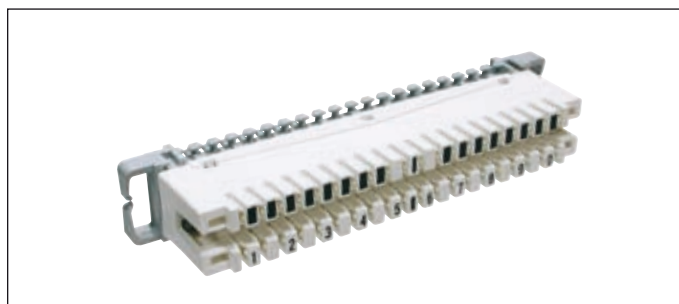
вместе с крепящими элементами

Материал:	нержавеющая сталь	
Вместимость:	6 плинтов	15 плинтов
Высота [U]:	1U	3U
Размеры [мм]:	483 x 44 x 81	483 x 133 x 81
Номер по каталогу:	WNK-803-160	T-SO-803-115



#### Плинт размыкаемый

Вместимость:	10 пар
Размеры [мм]:	124 x 19,5 x 40
Цвет:	белый
Номер по каталогу:	T-SO-870-500



## ЭЛЕМЕНТЫ МЕДНОЙ РАЗВОДКИ

### Кабельные организаторы

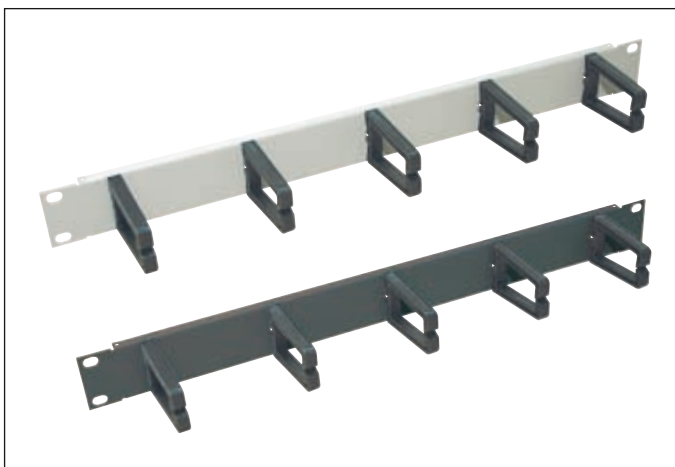
#### Кабельный организатор 19" 1U с невращающимися кольцами

Размеры [мм]: 483 x 44 x 80  
 Цвет металлической части: RAL 7035 (серый)  
 Номер по каталогу: WNK-811-000



#### Кабельный организатор 19" 1U с вращающимися кольцами

Размеры [мм]: 483 x 44 x 70  
 Цвет металлической части: RAL 7035 (серый) RAL 9005 (черный)  
 Номер по каталогу: WNK-811-100 WNK-811-101



#### Кабельный организатор 19" 1U с кабельным каналом и кабельными отверстиями

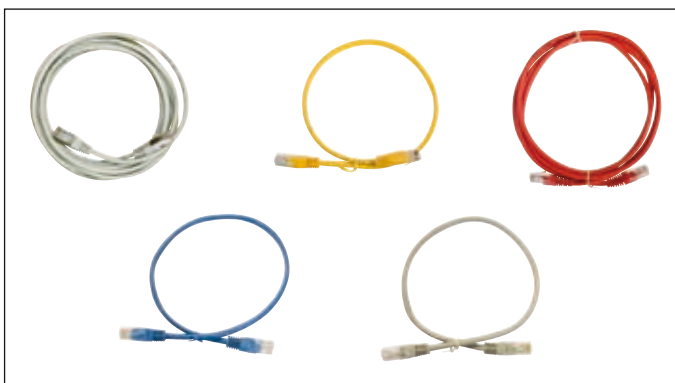
Размеры [мм]: 483 x 44 x 62  
 Цвет: RAL 9005 (черный)  
 Номер по каталогу: T-SO-900-004



### Патч-корды категории 5е и 6

#### Доступные типы патч-кордов:

- Патч-корды UTP кат. 5е и 6, доступны в цветах: серый, слоновая кость, черный, красный, зеленый, голубой, желтый, оранжевый, коричневый, фиолетовый, розовый.
  - Патч-корды FTP кат. 5е и 6, доступны в цветах: серый, слоновая кость, черный, красный, зеленый, голубой, желтый.
  - Патч-корды SSTP кат. 6 доступны в цветах: серый, слоновая кость, черный, красный, зеленый, голубой, желтый.
- Предлагаем также патч-корды Cross Over, 6A PiMF SSTP.



## ЭЛЕМЕНТЫ ОПТОВОЛОКОННОЙ РАЗВОДКИ

### Волоконно-оптические телекоммуникационные распределители OptiTel

#### Шкаф для оптических кроссов OptiTel SPS II

Макс. количество  
магистральных кабелей: 8  
Эксплуатационная высота: 45U  
Габаритные размеры [мм]: 800 x 2000 x 600  
Цвет: RAL 7035 (серый)  
Номер по каталогу: WNK-405-123

Комплект поставки: каркас шкафа, дверь передняя стеклянная, съемные панели (боковые и задняя), выделенное отделение патч-кордов шириной 200 мм, 4 монтажных профиля с расстоянием 19", вводы с губчатым уплотнителем в нижней и верхней плите каркаса, модуль распределителей RTR-8, шина и провода заземления.

#### Дополнительное оснащение шкафов OptiTel SPS II

(заказывается отдельно)

- 1) Модуль запаса кабеля OptiTel MZ  
№ по кат. WK-878-015
- 2) Дополнительная крестовина для модуля запаса кабеля  
№ по кат. WNK-878-002
- 3) Кабельная полка OptiTel SZP 19" 1U  
глубина 200 мм - № по кат. WK-874-421  
глубина 280 мм - № по кат. WK-874-431



## ЭЛЕМЕНТЫ ОПТОВОЛОКОННОЙ РАЗВОДКИ

### Волоконно-оптические телекоммуникационные распределители OptiTel

#### 19" оптические кроссы OptiTel PSP

##### 1) OptiTel PSP 19/1U/12

19" стандарт, высота 1U, 12 оптических портов

Глубина [мм]:	200	280
Тип адаптеров:	SC/E2000	SC/E2000
Номер по каталогу:	WNK-875-103	WNK-875-403

##### 2) OptiTel PSP 19/1U/24

19" стандарт, высота 1U, 24 оптических портов

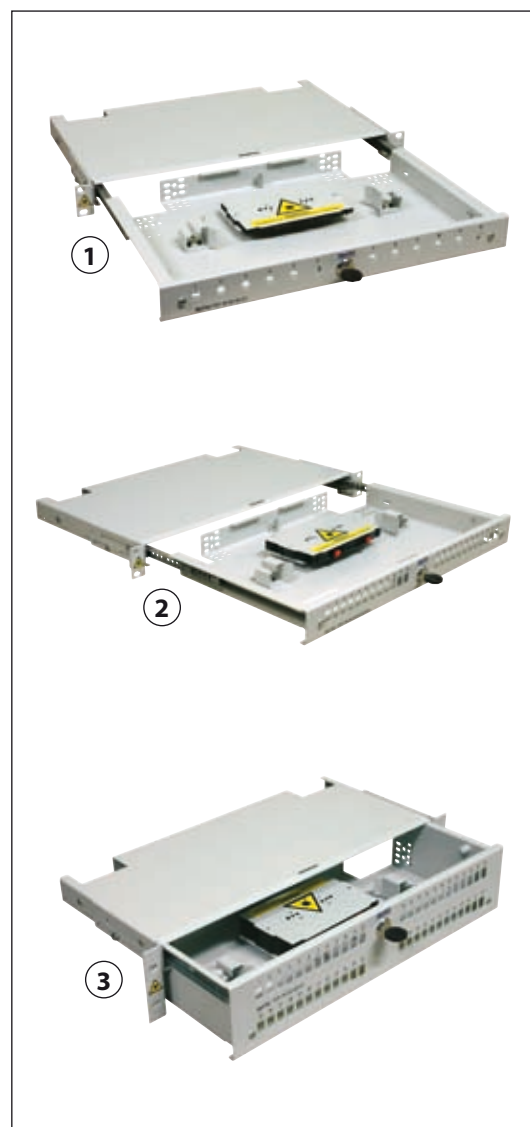
Глубина [мм]:	200	280	280	280
Тип адаптеров:	SC/E2000	SC/E2000	ST	FC
Номер по каталогу:	WNK-875-102	WNK-875-402	WNK-875-404	WNK-875-406

##### 3) OptiTel PSP 19/2U/48

19" стандарт, высота 2U, 48 оптических портов

Глубина [мм]:	200	280
Тип адаптеров:	SC/E2000	SC/E2000
Номер по каталогу:	WNK-875-103	WNK-875-403

Комплект поставки: Оптический кросс OptiTel PSP со сплайс-кассетами и крепящими элементами.  
Адаптеры и пигтейлы заказываются отдельно - см. стр. 131.



#### Настенный оптический кросс OptiTel PSN

Макс. количество магистральных кабелей: 4

Габаритные размеры [мм]:	480 x 400 x 100	
Цвет:	RAL 7035 (серый)	
Количество оптических портов:	24	48
Количество сплайс-кассет:	2	2
Тип адаптеров:	SC/E2000	SC/E2000
Номер по каталогу:	WNK-876-102	WNK-876-101

Комплект поставки: Оптический кросс OptiTel PSN со сплайс-кассетами.  
Адаптеры и пигтейлы заказываются отдельно - см. стр. 131.



## ЭЛЕМЕНТЫ ОПТОВОЛОКОННОЙ РАЗВОДКИ

### Волоконно-оптические распределители OptiLAN для локальных сетей

#### 19" оптический кросс

##### OptiLAN PSP 19/1U/24

19" стандарт, высота 1U, 24 оптических портов

Глубина [мм]: 280 280

Тип адаптеров: SC/E2000 ST

Номер по каталогу: WNK-877-401 WNK-877-402

Комплект поставки: Оптический кросс OptiLAN PSP со сплайс-кассетами и крепящими элементами.  
Адаптеры и пигтейлы заказываются отдельно - см. стр. 131.



#### Настенный оптический кросс

##### OptiLAN PSN 2/24

Макс. количество

магистральных кабелей: 2

Количество оптических портов: 24

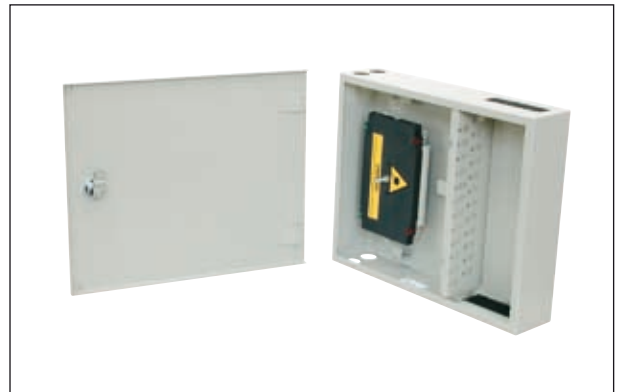
Количество сплайс-кассет: 2

Габаритные размеры [мм]: 344 x 285 x 80

Тип адаптеров: SC/E2000 ST

Номер по каталогу: WNK-877-301 WNK-877-302

Комплект поставки: Оптический кросс OptiLAN PSN со сплайс-кассетами.  
Адаптеры и пигтейлы заказываются отдельно - см. стр. 131.



### Коробки и крестовины для запаса кабеля

#### 1) Коробка с крестовиной для запаса кабеля

##### OptiTel SZK-1/4

Крепящаяся на стене.

С крышкой.

Размеры [мм]: 600 x 600 x 178

Вместимость: 50-100 м кабеля

Номер по каталогу: WNK-879-004

#### 2) Крестовина для запаса кабеля

##### OptiTel STZK-2/4

Крепящаяся на стене.

Размеры [мм]: 565 x 565 x 126

Вместимость: 50-100 м кабеля

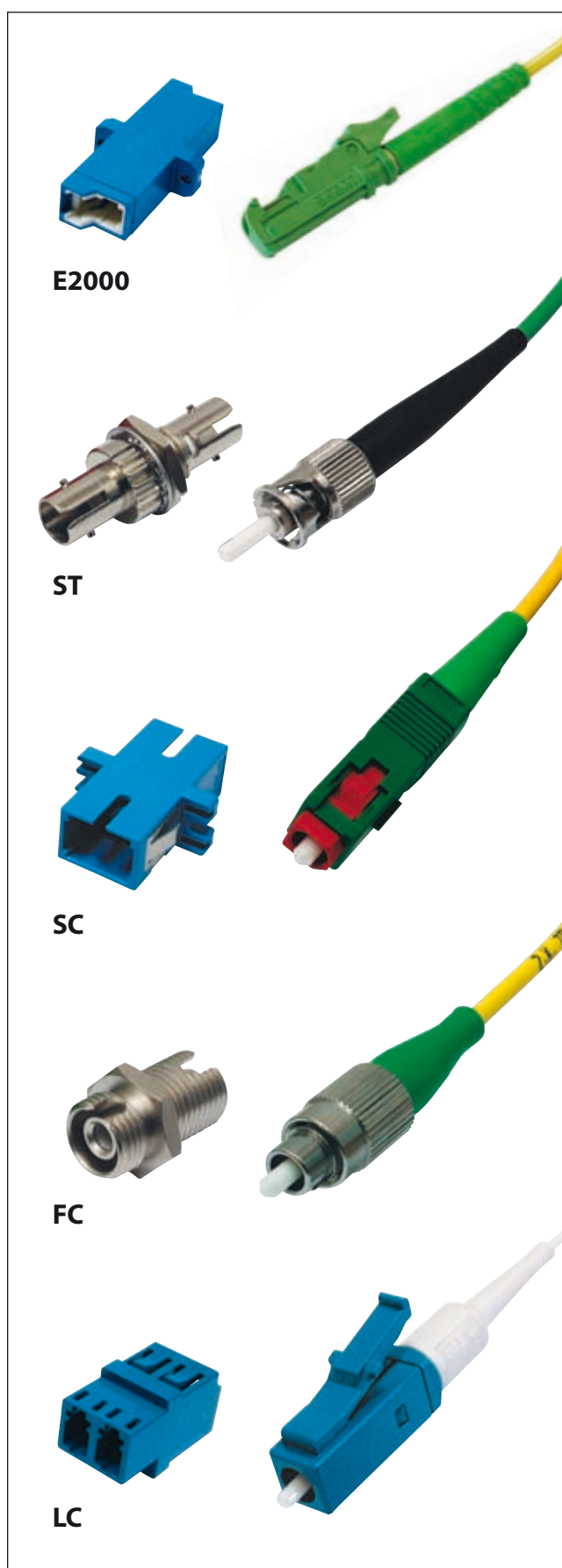
Номер по каталогу: WNK-879-001



## ЭЛЕМЕНТЫ ОПТОВОЛОКОННОЙ РАЗВОДКИ





## Оптические пигтейлы, патч-корды и адаптеры

Тип	Номер по каталогу
<b>Пигтейл SM 9/125</b>	
E2000/APC, 2 м	T-SO-700-001
SC/APC, 2 м	T-SO-700-002
SC/PC, 2 м	T-SO-700-003
FC/PC, 2 м	T-SO-700-004
ST/PC, 2 м	T-SO-700-005
LC/PC, 2 м	T-SO-700-006
LC/APC, 2 м	T-SO-700-007
<b>Пигтейл MM 50/125 и 62,5/125</b>	
SC, 2 м	T-SO-700-100
ST, 2 м	T-SO-700-101
LC, 2 м	T-SO-700-102
<b>Патч-корд SM 50/125 OM2 duplex</b>	
ST-ST, 1 м	T-SO-700-400
ST-ST, 2 м	T-SO-700-401
SC/PC-SC/PC, 1 м	T-SO-700-402
SC/PC-SC/PC, 2 м	T-SO-700-403
SC/APC-SC/APC, 1 м	T-SO-700-404
SC/APC-SC/APC, 2 м	T-SO-700-405
LC-LC, 1 м	T-SO-700-406
LC-LC, 2 м	T-SO-700-407
E2000/APC-E2000/APC, 1 м	T-SO-700-408
E2000/APC-E2000/APC, 2 м	T-SO-700-409
<b>Патч-корд MM 50/125 OM2 duplex</b>	
ST-ST, 1 м	T-SO-700-300
ST-ST, 2 м	T-SO-700-301
SC-SC, 1 м	T-SO-700-302
SC-SC, 2 м	T-SO-700-303
LC-LC, 1 м	T-SO-700-304
LC-LC, 2 м	T-SO-700-305
<b>Адаптер SM</b>	
E/2000/APC, simplex	T-SO-700-500
FC/APC, simplex	T-SO-700-501
LC/APC, duplex	T-SO-700-502
SC/APC, simplex	T-SO-700-503
SC/APC, duplex	T-SO-700-504
SC/PC, simplex	T-SO-700-505
SC/PC, duplex	T-SO-700-506
LC/PC, duplex	T-SO-700-507
ST/PC, simplex	T-SO-700-508
<b>Адаптер MM</b>	
LC/PC, duplex	T-SO-700-600
SC/PC, simplex	T-SO-700-601
SC/PC, duplex	T-SO-700-602
ST/PC, simplex	T-SO-700-603



## КОНСОЛИ И ПЕРЕКЛЮЧАТЕЛИ KVM

Консоли KVM это устройства для администраторов сетей управления большим количеством серверов. Предлагаемые консоли оснащены 17" или 19" дисплеями LCD с цветной активной матрицей TFT, плоской клавиатурой и тачпадом. В рэковом шкафу 19" отдельная консоль занимает высоту 1 U. Консоли обеспечивают наивысшее качество изображения. Совместимы со специальными переключателями (свитчами) KVM MER, VEN и MAR.

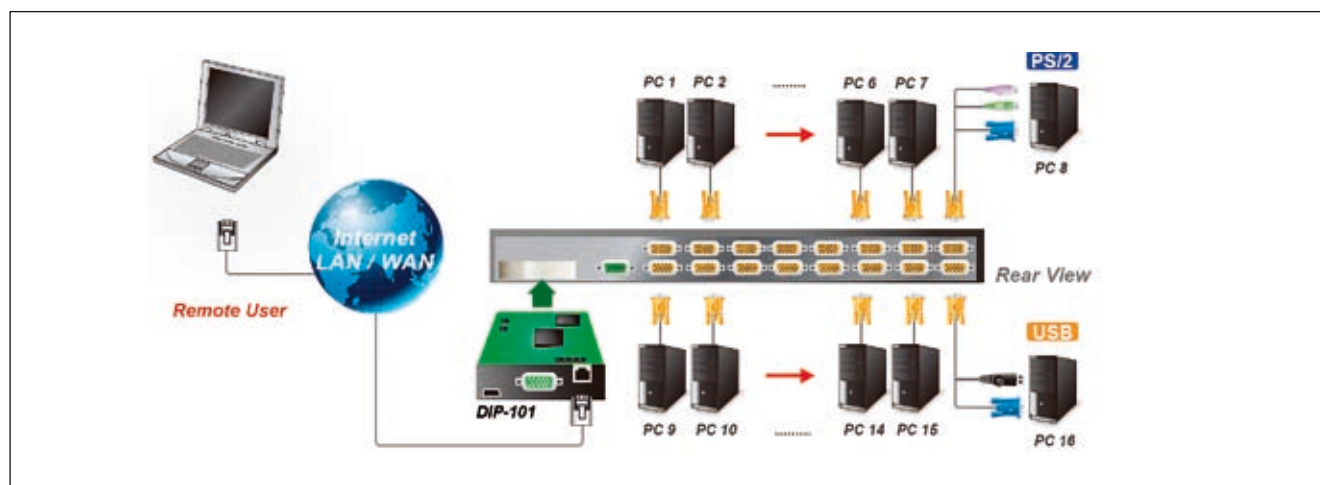
Консоль	 <b>CORN 17</b>	 <b>CORN 19</b>	 <b>GEM 17</b>	 <b>GEM 19</b>
<b>Номер по каталогу</b>	T-SO-970-102	T-SO-970-103	T-SO-970-002	T-SO-970-003
<b>Назначение</b>	1 PC для 1 консоли	1 PC для 1 консоли	1 PC для 1 консоли	1 PC для 1 консоли
<b>Матрица</b>	активная TFT LCD, 17"	активная TFT LCD, 19"	активная TFT LCD, 17"	активная TFT LCD, 19"
<b>Рельс</b>	одиночный	одиночный	двойной	двойной
<b>Максимальное разрешение</b>	1280 x 1024	1280 x 1024	1280 x 1024	1280 x 1024
<b>Растр</b>	0,264 x 0,264 мм	0,298 x 0,294 мм	0,264 x 0,264 мм	0,298 x 0,294 мм
<b>Угол поля зрения</b>	70° по горизонтали 60° по вертикали	140° по горизонтали 140° по вертикали	70° по горизонтали 60° по вертикали	140° по горизонтали 140° по вертикали
<b>Контраст</b>	450 ÷ 1	500 ÷ 1	450 ÷ 1	500 ÷ 1
<b>Яркость</b>	250 кд/м <sup>2</sup>	250 кд/м <sup>2</sup>	250 кд/м <sup>2</sup>	250 кд/м <sup>2</sup>
<b>Подсветка</b>	4 лампы	4 лампы	4 лампы	4 лампы
<b>Количество цветов</b>	16,7 миллионов	16,7 миллионов	16,7 миллионов	16,7 миллионов
<b>Время реакции</b>	2 мс (возбуждение) 14 мс (гашение)	2 мс (возбуждение) 10 мс (гашение)	2 мс (возбуждение) 14 мс (гашение)	2 мс (возбуждение) 10 мс (гашение)
<b>Количество слотов</b>	1	1	1	1
<b>Количество портов PC</b>	1	1	1	1
<b>Синхронизация</b>	45 ÷ 80 КГц	45 ÷ 80 КГц	45 ÷ 80 КГц	45 ÷ 80 КГц
<b>Клавиатура</b>	106 клавишей, PS/2, сенсорная панель	106 клавишей, PS/2, сенсорная панель	106 клавишей, PS/2, сенсорная панель	106 клавишей, PS/2, сенсорная панель
<b>Потребление мощности</b>	25 Вт	25 Вт	25 Вт	25 Вт
<b>Питание</b>	~230 В перем. тока	~230 В перем. тока	~230 В перем. тока	~230 В перем. тока
<b>Допустимая рабочая температура</b>	0°C ÷ 50°C	0°C ÷ 50°C	0°C ÷ 50°C	0°C ÷ 50°C
<b>Допустимая влажность</b>	10% ÷ 90%, неконденсирующая	10% ÷ 90%, неконденсирующая	10% ÷ 90%, неконденсирующая	10% ÷ 90%, неконденсирующая
<b>Сертификаты</b>	CE, FCC, UL, CUL, C-Tick, GOST	CE, FCC, UL, CUL, C-Tick, GOST	CE, FCC, UL, CUL, C-Tick, GOST	CE, FCC, UL, CUL, C-Tick, GOST



## КОНСОЛИ С ПЕРЕКЛЮЧАТЕЛЕМ KVM

### Функциональность

- Локальная и удаленная консоли
- Консоль кат. 5 с максимальной дальностью действия 300 м, с авто-настройкой изображения
- Интерфейсы USB и PS/2
- Поддержка для Windows / Linux / DOS / Netware / Unix / Mac OS
- Возможность подключения к PC, без необходимости выключения консоли или PC
- Высокое разрешение - до 1600 x 1200
- Управление компьютерами с помощью экранного меню (OSD) / сокращений на клавиатуре / кнопках
- Не требует установки программного обеспечения
- Функция Daisy Chain для укладки в стопку
- Автоматический режим сканирования для мониторинга PC
- Возможность актуализации firmware
- Прочная стальная конструкция






Модель	KLB-108	KLC-108	KLB-116	KLC-116
Номер по каталогу	TS-O-970-700	TS-O-970-701	TS-O-970-707	TS-O-970-708
Размер матрицы	17"	19"	17"	19"
Вес	21,1кг	23,1кг	21,5кг	23,5кг
Кол-во портов	8		16	
Макс. кол-во портов	1024		2048	
Разъемы PC	HDB15 (розетка)			
Удалённая консоль кат. 5	Дополнительная консоль кат. 5 с разъемом RJ45, с максимальной дальностью действия 300 м, с авто-настройкой изображения			
Консоль IP	Дополнительный пульт IP (Ethernet 10/100 Mbps) разъем DB9 разъем для модема и контроля питания ; мини- разъем USB 2.0			
Daisy Chain	Магистраль до 8 уровней, разъем DB15 (розетка)			
Выбор PC	Экранное меню (OSD), клавиши сокращений, кнопка			
Клавишное сокращение	Настраиваемые клавиши сокращений (Scroll Lock / Caps Lock / Num Lock / Alt / Ctrl / Win)			
Автоматическое сканирование	5 ~ 99 сек.			
Разрешение	1280 x 1024 px			
Разрешение (консоль удалённая)	1600 x 1200 для консоли кат. 5 @ 150 м; 1024 x 768 для консоли кат. 5 @ 300 м 1600 x 1200 для консоли IP			
Корпус	металлическая, 1U 19"			
Размеры	600 x 450 x 44мм			







## ПЕРЕКЛЮЧАТЕЛИ KVM

Предназначены для соединения консоли KVM с рабочими станциями (серверами). Переключатели KVM MER, VEN и MAR предназначены для консолей CORN и GEM.

			
Переключатель	MER 8D	MER 16D	VEN 8D
Номер по каталогу	T-SO-970-201	T-SO-970-202	T-SO-970-203
Назначение	8 PC для 1 пользователя/стекируемый, для монтажа в консолях CORN/GEM	16 PC для 1 пользователя/стекируемый, для монтажа в консолях CORN/GEM	8 PC для 2 пользователей (1+1)/ стекируемый, для монтажа в консолях CORN/GEM
Порты PC	8x HDB15(F)	16x HDB15(F)	8x HDB15(F)
Максимальный диапазон порта PC	5 м (зависит от модели ввода)	5 м (зависит от модели ввода)	5 м (зависит от модели ввода)
Требуемые кабели	специальные интегрированные кабели	специальные интегрированные кабели	специальные интегрированные кабели
Тип обслуживаемых портов PC (клавиатура/мышка)	PS/2	PS/2	PS/2 или USB
Порты консоли	–	–	1 порт расширений на модуль дистанционной консоли
Доступные модули дистанционной консоли	–	–	Cat. 5 или IP
Порт Daisy Chain	1x HDB15(F)	1x HDB15(F)	1x HDB15(F)
Максимальное количество портов PC в стеке	64	128	64
Максимальное количество переключателей в стеке	8 (ряд)	8 (ряд)	8 (ряд)
Выбор активного порта PC	сочетание клавиш/ OSD	сочетание клавиш/ OSD	сочетание клавиш/ OSD
Меню экрана OSD	да	да	да
Интервал автоматического сканирования портов	от 5 до 99 секунд	от 5 до 99 секунд	от 5 до 99 секунд
Максимальное расширение (локальная консоль)	1920 x 1440	1920 x 1440	1920 x 1440
Максимальное расширение (дистанционная консоль)	–	–	1600 x 1200 для модуля Cat. 5 дл. 150 м, 1024 x 768 для модуля Cat. 5 дл. 300 м, 1600 x 1200 для модуля IP
Корпус	металл	металл	металл
Питание	блок питания 12 В пост. тока 1А, ~230 В перем. тока 50 Гц	блок питания 12 В пост. тока 1А, ~230 В перем. тока 50 Гц	блок питания 12 В пост. тока 1А, ~230 В перем. тока 50 Гц
Внешние размеры	420 x 170 x 41,4 мм	420 x 170 x 41,4 мм	420 x 170 x 41,4 мм



## ПЕРЕКЛЮЧАТЕЛИ KVM

			
<b>VEN 16D</b>	<b>MAR 8D</b>	<b>MAR 16D</b>	<b>MAR 32D</b>
T-SO-970-204	T-SO-970-205	T-SO-970-206	T-SO-970-207
16 PC для 2 пользователей (1+1)/ стекируемый, для монтажа в консолях CORN/GEM	8 PC для 2 пользователей (1+1)/ стекируемый, для монтажа в консолях CORN/GEM	16 PC для 2 пользователей (1+1)/ стекируемый, для монтажа в консолях CORN/GEM	32 PC для 2 пользователей (1+1)/ стекируемый, для монтажа в консолях CORN/GEM
16x HDB15(F)	8x 8p8c(F) RJ-45	16x 8p8c(F) RJ-45	32x 8p8c(F) RJ-45
5 м (зависит от модели ввода)	150 м с использованием DCC-001	150 м с использованием DCC-001	150 м с использованием DCC-001
специальные интегрированные кабели	кабель с витыми парами категории 5е, 6 или выше	кабель с витыми парами категории 5е, 6 или выше	кабель с витыми парами категории 5е, 6 или выше
PS/2 или USB	PS/2 или USB	PS/2 или USB	PS/2 или USB
1 порт расширений на модуль дистанционной консоли	1 порт расширений на модуль дистанционной консоли	1 порт расширений на модуль дистанционной консоли	1 порт расширений на модуль дистанционной консоли
Cat. 5 или IP	Cat. 5 или IP	Cat. 5 или IP	Cat. 5 или IP
1x HDB15(F)	1x HDB15(F)	1x HDB15(F)	1x HDB15(F)
128	64	128	256
8 (ряд)	8 (ряд)	8 (ряд)	8 (ряд)
сочетание клавиш/ OSD	сочетание клавиш/ OSD	сочетание клавиш/ OSD	сочетание клавиш/ OSD
да	да	да	да
от 5 до 99 секунд	от 5 до 99 секунд	от 5 до 99 секунд	от 5 до 99 секунд
1920 x 1440	1600 x 1200	1600 x 1200	1600 x 1200
1600 x 1200 для модуля Cat. 5 дл. 150 м, 1024 x 768 для модуля Cat. 5 дл. 300 м, 1600 x 1200 для модуля IP	1600 x 1200 для модуля Cat. 5 дл. 150 м, 1024 x 768 для модуля Cat. 5 дл. 300 м, 1600 x 1200 для модуля IP	1600 x 1200 для модуля Cat. 5 дл. 150 м, 1024 x 768 для модуля Cat. 5 дл. 300 м, 1600 x 1200 для модуля IP	1600 x 1200 для модуля Cat. 5 дл. 150 м, 1024 x 768 для модуля Cat. 5 дл. 300 м, 1600 x 1200 для модуля IP
металл	металл	металл	металл
блок питания 12 В пост. тока 1А, ~230 В перем. тока 50 Гц	блок питания 12 В пост. тока 1А, ~230 В перем. тока 50 Гц	блок питания 12 В пост. тока 1А, ~230 В перем. тока 50 Гц	блок питания 12 В пост. тока 1А, ~230 В перем. тока 50 Гц
420 x 170 x 41,4 мм	420 x 170 x 41,4 мм	420 x 170 x 41,4 мм	420 x 170 x 41,4 мм





**ПЕРЕКЛЮЧАТЕЛИ KVM OXCA 19"**


Переключатель	KSC-108A	KSC-108B	KSC-108E	KCC-108A
Номер по каталогу	T-SO-970-600	T-SO-970-602	T-SO-970-604	T-SO-970-606
Назначение	8 PC для 1 пользователя/стекируемый	8 PC для 2 пользователей (1+1) / стекируемый	8 PC для 2 пользователей (1+1) / стекируемый	8 PC для 2 пользователей (1+1) / стекируемый
Порты	8x HDB15(F)	8x HDB15(F)	8x HDB15(F)	8x 8p8c(F) RJ-45
Максимальный диапазон порта PC	5 м (зависит от модели ввода)	5 м (зависит от модели ввода)	5 м (зависит от модели ввода)	150 м с использованием DCC-001
Требуемые кабели	специальные интегрированные кабели	специальные интегрированные кабели	специальные интегрированные кабели	кабель с витыми парами категории 5е, 6 или выше
Тип обслуживаемых портов PC (клавиатура/мышка)	PS/2 или USB	PS/2 или USB	PS/2 или USB	PS/2 или USB
Порты консоли	1x VGA HDB15(F) + 2x PS/2 mini DIN 6(F), 1 порт расширений на модуль дистанционной консоли	1x VGA HDB15(F) + 2x PS/2 mini DIN 6(F), 1 порт расширений на модуль дистанционной консоли	1x VGA HDB15(F) + 2x PS/2 mini DIN 6(F), 1 порт расширений на модуль дистанционной консоли	1x VGA HDB15(F) + 2x PS/2 mini DIN 6(F), 1 порт расширений на модуль дистанционной консоли
Доступные модули дистанционной консоли	-	Cat. 5 или IP	Cat. 5 или IP	Cat. 5 или IP
Порт Daisy Chain	1x HDB15(F)	1x HDB15(F)	1x HDB15(F)	1x HDB15(F)
Максимальное количество портов PC в стеке	64	64	64	64
Максимальное количество переключателей в стеке	8 (ряд)	8 (ряд)	8 (ряд)	8 (ряд)
Выбор активного порта PC	сочетание клавиш / OSD / кнопка	сочетание клавиш / OSD / кнопка	сочетание клавиш / OSD / кнопка	сочетание клавиш / OSD / кнопка
Индикатор номера переключателя в стеке	7-сегментный светодиод	7-сегментный светодиод	7-сегментный светодиод	7-сегментный светодиод
Количество светодиодов режима	16 (по 2 на каждый порт PC)	16 (по 2 на каждый порт PC)	16 (по 2 на каждый порт PC)	16 (по 2 на каждый порт PC)
Меню экрана OSD	да	да	да	да
Интервал автоматического сканирования портов	от 5 до 99 секунд	от 5 до 99 секунд	от 5 до 99 секунд	от 5 до 99 секунд
Максимальное расширение (локальная консоль)	1920 x 1440	1920 x 1440	1920 x 1440	1600 x 1200
Максимальное расширение (дистанционная консоль)	-	1600 x 1200 для модуля Cat. 5 дл. 150 м, 1024 x 768 для модуля Cat. 5 дл. 300 м, 1600 x 1200 для модуля IP	1600 x 1200 для модуля Cat. 5 дл. 150 м, 1024 x 768 для модуля Cat. 5 дл. 300 м, 1600 x 1200 для модуля IP	1600 x 1200 для модуля Cat. 5 дл. 150 м, 1024 x 768 для модуля Cat. 5 дл. 300 м, 1600 x 1200 для модуля IP
Корпус	19", металл	19", металл	19", металл	19", металл
Питание	блок питания 12 В пост. тока 1 А, ~230 В перем. тока 50 Гц	блок питания 12 В пост. тока 1 А, ~230 В перем. тока 50 Гц	блок питания 12 В пост. тока 1 А, ~230 В перем. тока 50 Гц	блок питания 12 В пост. тока 1 А, ~230 В перем. тока 50 Гц
Внешние размеры	470 x 190 x 44 мм	470 x 190 x 44 мм	470 x 190 x 44 мм	470 x 190 x 44 мм



## ПЕРЕКЛЮЧАТЕЛИ KVM OXCA 19"

				
KSC-116A	KSC-116E	KCC-116A	KSC-116B	KCC-132A
T-SO-970-601	T-SO-970-605	T-SO-970-607	T-SO-970-603	T-SO-970-608
16 PC для 1 пользователя/стекируемый	16 PC для 2 пользователей (1+1) / стекируемый	16 PC для 2 пользователей (1+1) / стекируемый	16 PC для 2 пользователей (1+1) / стекируемый	32 PC для 2 пользователей (1+1)/ стекируемый
16x HDB15(F)	16x HDB15(F)	16x 8p8c(F) RJ-45	16x HDB15(F)	32x 8p8c(F) RJ-45
5 м (зависит от модели ввода)	5 м (зависит от модели ввода)	150 м с использованием DCC-001	5 м (зависит от модели ввода)	150 м с использованием DCC-001
специальные интегрированные кабели	специальные интегрированные кабели	кабель с витыми парами категории 5е, 6 или выше	специальные интегрированные кабели	кабель с витыми парами категории 5е, 6 или выше
PS/2 или USB	PS/2 или USB	PS/2 или USB	PS/2 или USB	PS/2 или USB
1x VGA HDB15(F) + 2x PS/2 mini DIN 6(F), 1 порт расширений на модуль дистанционной консоли	1x VGA HDB15(F) + 2x PS/2 mini DIN 6(F), 1 порт расширений на модуль дистанционной консоли	1x VGA HDB15(F) + 2x PS/2 mini DIN 6(F), 1 порт расширений на модуль дистанционной консоли	1x VGA HDB15(F) + 2x PS/2 mini DIN 6(F), 1 порт расширений на модуль дистанционной консоли	1x VGA HDB15(F) + 2x USB A(F), 1 порт расширений на модуль дистанционной консоли
-	Cat. 5 или IP	Cat. 5 или IP	Cat. 5 или IP	Cat. 5 или IP
1x HDB15(F)	1x HDB15(F)	1x HDB15(F)	1x HDB15(F)	1x HDB15(F)
128	128	128	128	256
8 (ряд)	8 (ряд)	8 (ряд)	8 (ряд)	8 (ряд)
сочетание клавиш / OSD / кнопка	сочетание клавиш / OSD / кнопка	сочетание клавиш / OSD / кнопка	сочетание клавиш / OSD / кнопка	сочетание клавиш / OSD / кнопка
7-сегментный светодиод	7-сегментный светодиод	7-сегментный светодиод	7-сегментный светодиод	7-сегментный светодиод
32 (по 2 на каждый порт PC)	32 (по 2 на каждый порт PC)	32 (по 2 на каждый порт PC)	32 (по 2 на каждый порт PC)	64 (по 2 на каждый порт PC)
да	да	да	да	да
от 5 до 99 секунд	от 5 до 99 секунд	от 5 до 99 секунд	от 5 до 99 секунд	от 5 до 99 секунд
1920 x 1440	1920 x 1440	1600 x 1200	1920 x 1440	1600 x 1200
-	1600 x 1200 для модуля Cat. 5 дл. 150 м, 1024 x 768 для модуля Cat. 5 дл. 300 м, 1600 x 1200 для модуля IP	1600 x 1200 для модуля Cat. 5 дл. 150 м, 1024 x 768 для модуля Cat. 5 дл. 300 м, 1600 x 1200 для модуля IP	1600 x 1200 для модуля Cat. 5 дл. 150 м, 1024 x 768 для модуля Cat. 5 дл. 300 м, 1600 x 1200 для модуля IP	1600 x 1200 для модуля Cat. 5 дл. 150 м, 1024 x 768 для модуля Cat. 5 дл. 300 м, 1600 x 1200 для модуля IP
19", металл	19", металл	19", металл	19", металл	19", металл
блок питания 12 В пост. тока 1 А, ~230 В перем. тока 50 Гц	блок питания 12 В пост. тока 1 А, ~230 В перем. тока 50 Гц	блок питания 12 В пост. тока 1 А, ~230 В перем. тока 50 Гц	блок питания 12 В пост. тока 1 А, ~230 В перем. тока 50 Гц	блок питания 12 В пост. тока 1 А, ~230 В перем. тока 50 Гц
470 x 190 x 44 мм	470 x 190 x 44 мм	470 x 190 x 44 мм	470 x 190 x 44 мм	470 x 190 x 44 мм



## ДОПОЛНИТЕЛЬНОЕ ОСНАЩЕНИЕ ДЛЯ КОНСОЛЕЙ И ПЕРЕКЛЮЧАТЕЛЕЙ KVM

### Клавиатура 19" тип KBD-106TP-USB

**Номер по каталогу:** T-SO-970-400; T-SO-970-401

**Интерфейс:** PS/2(T-SO-970-400) или USB (T-SO-970-401)

**Размеры:** 437,4 x 436,6 x 44 мм

**Вес:** 6,0 кг

**Питание:** из порта клавиатуры



Клавиатура 19" тип KBD-106TP-USB

### Интегрированные кабели HD-MD

**Разъемы PC:** 1x HD-15M, 2x MD-6M

**Разъемы консоли:** 1x HD-15M

Тип	Длина	Номер по каталогу
KC-1501	1,8 м	T-SO-970-301
KC-1503	3,0 м	T-SO-970-303
KC-1505	5,0 м	T-SO-970-305



Интегрированные кабели HD-MD

### Интегрированные кабели HD-USB

**Разъемы PC:** 1x HD-15M, 1x USB тип A (M)

**Разъемы консоли:** 1x HD-15M

Тип	Длина	Номер по каталогу
KC-1501-USB	1,8 м	T-SO-970-311
KC-1503-USB	3,0 м	T-SO-970-313
KC-1505-USB	5,0 м	T-SO-970-315



Интегрированные кабели HD-USB

### Адаптер для KVM Cat. 5, тип DCC-001

**Номер по каталогу:** T-SO-970-620

**Назначение:** Адаптер RJ-45 на PS/2+VGA для KVM Cat. 5

**Порт PC:** 1x VGA HDB15(F) + 2x PS/2 mini DIN 6(F)

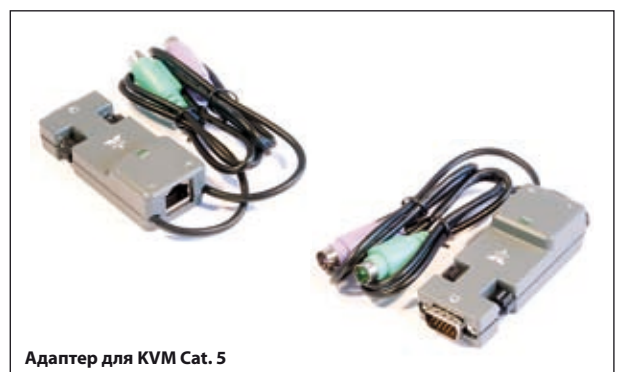
**Типы обслуживаемых портов PC (клавиатура/мышь):**  
PS/2 или USB (с CUP-101)

**Порт KVM:** 1x 8p8c(F) RJ-45

**Количество светодиодов режима:** 1

**Внешние размеры:** 90 x 30 x 20 мм

**Питание:**  
из портов PS/2, внешний блок питания не требуется



Адаптер для KVM Cat. 5



## ДОПОЛНИТЕЛЬНОЕ ОСНАЩЕНИЕ ДЛЯ КОНСОЛЕЙ И ПЕРЕКЛЮЧАТЕЛЕЙ KVM

### Модуль консоли KVM 1+1 с портом Cat. 5, тип DCC-150

**Номер по каталогу:** T-SO-970-622

**Назначение:** дистанционный доступ к KVM 1+1 через кабель типа «витая пара»

**Содержит:** локальный модуль, дистанционный модуль

**Максимальный радиус:** 150 м

**Требуемая кабельная система:** кабель с витыми парами категории 5e, 6 или выше

**Контроль доступа:** на уровне модуля дистанционной консоли

#### Локальный модуль:

**Назначение:** подключение дистанционного модуля Cat. 5

**Порт Cat. 5:** 1x 8p8c(F) RJ-45

**Внешние размеры:** 1x 8p8c(F) RJ-45

#### Дистанционный модуль:

**Назначение:** подключение дистанционной консоли к KVM 1+1, встроенный KVM 2 PC для 1 пользователя

**Порт PC:** 1x HDB15(F)

**Порт KVM 1+1:** 1x 8p8c(F) RJ-45

**Типы обслуживаемых портов PC (клавиатура/ мышь):**

PS/2 или USB

**Порт консоли:** 1x VGA HDB15(F) + 2x USB A(F)

**Выбор активного порта PC/Cat.5:** сочетание клавиш / OSD / кнопка

**Количество светодиодов режима:** 2

**Максимальное расширение:** 1280 x 1024

**Корпус:** настольный, металл

**Внешние размеры:** 160 x 70 x 25 мм

**Питание:** 9 В пост. тока 500 мА, ~230 В перем. тока 50 Гц



Модуль консоли KVM 1+1 с портом Cat. 5

### Модуль консоли KVM 1+1 с портом IP, тип DIP-101

**Номер по каталогу:** T-SO-970-330

**Назначение:** дистанционный доступ к KVM 1+1 через сеть IP

**Максимальное расширение:** локальная 1600 x 1200, дистанционная 1280 x 1024

**Порт IP:** 1x 10/100 Mbps RJ-45, доступ HTTP/HTTPS и телнет

**Порт терминала:** 1x DB9, доступ к основной конфигурации, локально или через модем

**Последовательный порт:** 1x mini USB B(F) 2.0, дистанционный доступ к массовой памяти

**Обслуживание протоколов:** DHCP, постоянное IP (поддержка для DDNS), Bootp

**Шифрование данных:** SSL 256-bit

**Контроль доступа:** логин + пароль, профили пользователей, группы пользователей

**Совместимость:** IE6.0, Mozilla 1.6, Netscape 7.0, Opera 8.0

**Доступ через HTTP:** обязательна установка мин. Java RE 1.4.2

**Содержит:** локальный модуль, дистанционный модуль

**Одновременный доступ многих пользователей:** рекомендуемое количество не более 15

**Количество учетных записей пользователей:** рекомендуемое количество не более 150 учетных записей

**Регистрация событий:** NFS, SMTP, SNMP Trap

**Внешние размеры:** 108 x 72 x 20 мм

**Актуализация программного обеспечения:** да



Модуль консоли KVM 1+1 с портом IP



## ИСТОЧНИКИ БЕСПЕРЕБОЙНОГО ПИТАНИЯ UPS RA

**Технология работы:** True On-Line Double Conversion

**Диапазон мощности:** 1-3 кВА

**Типичные области применения:**

- серверы
- рабочие станции
- графические станции
- системы автоматизации
- системы управления
- медицинское оборудование



Модель		RA1k	RA2k	RA3k
Номер по каталогу		T-SO-910-102	T-SO-910-202	T-SO-910-302
Номинальная мощность		1 kVA / 800 W	2 kVA / 1600 W	3 kVA / 2100 W
Вход	Номинальное напряжение	200/208/220/230/240 V AC (однофазное)*		
	Диапазон напряжений	160 ~ 275 V AC (при полной нагрузке) 130 ~ 160 V AC (линейно, пропорционально нагрузке 70 ~ 100%)		
	Частота	50 или 60 ± 5 Hz		
	Коэффициент мощности	≥ 0,97		
	Подключение питания	Кабель (IEC320 C14)	Кабель (IEC320 C20)	Кабель (IEC320 C20)
Выход	Напряжение	200 / 208 / 220 / 230 (номинальное) / 240 V AC (однофазное)		
	Напряжение гармонических искажений	≤ 3% (линейная нагрузка), ≤ 6% (с компьютерной нагрузкой)		
	Статическая стабилизация напряжения	± 2%		
	Частота	50 или 60 ± 5 Hz		
	Курс	Полностью синусоидальный		
	Динамическая стабилизация напряжения	< 8%		
	Перегрузка	105 ~ 125%: 3 минуты; 125 ~ 150%: 30 секунд; > 150%: 0,5 секунды		
Аккумуляторы	Розетки	IEC320 C13 x 3 x 2	IEC320 C13 x 3 x 2 IEC320 C19 x 1	IEC320 C13 x 3 x 2 IEC320 C19 x 1
	Параметры	12V/8,5Ah, 2 штуки	12V/8,5Ah, 4 штуки	12V/8,5Ah, 6 штук
	Зарядный ток	0,6 ~ 1,2A (номинальн. 0,8 A)	0,6 ~ 1,2A (номинальн. 0,8 A)	0,74 ~ 1,38A (номинальн. 1 A)
	Типичное время резервирования	12 минут (50% нагрузки)	13 минут (50% нагрузки)	15 минут (50% нагрузки)
Интерфейс	Стандартный	RS232 x 1, USB x 1, розетка SNMP x 1		
	Безопасность	CE, EN62040-1-1		
Нормы	EMC	EN62040-2, Class B	EN62040-2, Class A	EN62040-2, Class A
	Эффективность	АС-АС	> 87% (при полной нагрузке)	
Условия работы	Диапазон рабочих температур	0 ~ 40 °C		
	Относительная влажность	5 ~ 95% (без конденсата)		
	Шум в звуковом диапазоне с расстояния в один метр	45 dBA	50 dBA	60 dBA
Физические данные	Габариты ИБП (Ш x Г x В)	440 x 335 x 89 мм	440 x 432 x 89 мм	440 x 610 x 89 мм
	Масса ИБП	13 кг	21 кг	31 кг
	Масса Аккумуляторная кассета	16 кг	29 кг	43 кг

\* В версии 200 V AC нагрузка на ИБП уменьшается 10%.

Все спецификации могут подвергнута изменению без предварительного предупреждения.

Дополнительные аксессуары	Номер по каталогу
Сетевая карта SNMP – смотри стр. 141	T-SO-910-399
Датчик состояния окружающей среды - смотри стр. 141	T-SO-910-412
Комплект направляющих для 19" шкафа	T-SO-910-416



## АКСЕССУАРЫ ДЛЯ ИСТОЧНИКОВ БЕСПЕРЕБОЙНОГО ПИТАНИЯ

### Карта SNMP

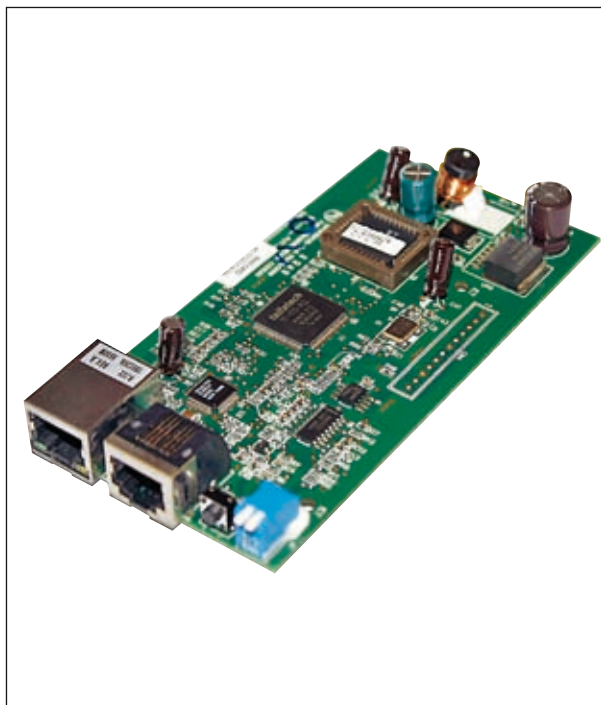
Номер по каталогу: T-SO-910-399

Карта SNMP InsightPower является интерфейсом между источником питания UPS и компьютерной сетью. Обеспечивает получение информации о состоянии работы устройства и дистанционное выполнение контрольных команд. Пользователь может легко контролировать работу устройства с помощью веб-обозревателя или инструментов, базирующихся на SNMP – популярном протоколе администрирования сетью.

Дополнительным элементом является взаимодействующее с картой SNMP программное обеспечение InsightPower Client. В случае продолжительной аварии питания программное обеспечение автоматически отключает компьютеры, работающие под контролем операционных систем из семейства Windows. Более простой вариант программного обеспечения под названием SNMP ShutdownAgent может взаимодействовать с широкой гаммой популярных системных платформ.

#### Эксплуатационные свойства и функции:

- Встроенный агент SNMP и сервер HTTP для мониторинга UPS.
- Конфигурация через терминал или телнет.
- Администрирование уровнями разрешений пользователей.
- Мониторинг и контроль источника питания UPS.
- Регистрация событий и параметров в памяти карты.
- График отключений, перезапуска и теста UPS.
- Функция «Wake On LAN» для автоматического отключения ПК.
- Возможность актуализации программно-аппаратного обеспечения.
- Отправка электронных сообщений и прерываний SNMP в случае тревоги.
- Взаимодействие с программным обеспечением InsightPower Client – платформа Windows.
- Взаимодействие с программным обеспечением Shutdown Agent для автоматического завершения работы операционных систем (поддержка для многочисленных ведущих системных платформ).



### Датчик окружающей среды

Номер по каталогу: T-SO-910-412

Датчик окружающей среды позволяет контролировать атмосферные условия в шкафу:

- мониторинг температуры;
- мониторинг влажности;
- мониторинг открытия двери;
- позволяет подключить датчик дыма.

Все превышенные параметры регистрируются в компьютерной системе и отображаются на локальном или дистанционном компьютере через Интернет.

Для соединения датчика с компьютером необходима карта SNMP (смотрите как выше).

Датчик, подключенный к карте SNMP, позволяет дистанционно контролировать текущее состояние параметров окружающей среды в шкафу или в помещении, в котором он установлен. Значения параметров после подключения можно проверить с помощью веб-обозревателя. В этой же локализации возможна настройка допустимых значений параметров окружающей среды (температура, влажность) и состояний остальных датчиков (задымления, огня, затопления, доступа) для контролируемого помещения. Превышение настроенных значений активирует сигнал тревоги.





**ШКАФЫ SZE2**



## ШКАФЫ SZE2



Вид шкафа спереди



Шкаф шириной 600 мм с монтажной плитой, без боковых стенок



Способ монтажа монтажной плиты в шкаф

- Универсальные электротехнические шкафы, предназначены для использования в помещениях.
- Конструкция шкафа дает возможность простого соединения шкафов в ряд.
- Производится 19 типоразмеров, в соответствии с нижеприведенной таблицей моделей. По индивидуальному заказу существует возможность изготовления шкафов с нетипичными габаритными размерами, а так же шкафов из нержавеющей стали.

### Таблица стандартных моделей

	Общая ширина шкафа [мм]		Общая глубина [мм]	Высота шкафа без цоколя [мм]	
	с складными стенками	с накладными стенками		1800	2000
	Номер по каталогу стандартных моделей				
Шкафы с одностворчатой дверью	600	650	400	----	WZ-1951-01-50-011
			500	WZ-1951-01-24-011	WZ-1951-01-12-011
			600	WZ-1951-01-23-011	WZ-1951-01-11-011
			800	----	WZ-1951-01-10-011
Шкафы с двухстворчатой дверью	800	850	400	----	WZ-1951-01-49-011
			500	WZ-1951-01-21-011	WZ-1951-01-09-011
			600	WZ-1951-01-20-011	WZ-1951-01-08-011
			800	----	WZ-1951-01-07-011
Шкафы с двухстворчатой дверью	1000	1050	500	----	WZ-1951-01-06-011
			600	----	WZ-1951-01-05-011
	1200	1250	500	WZ-1951-01-15-011	WZ-1951-01-03-011
			600	WZ-1951-01-14-011	WZ-1951-01-02-011
			800	----	WZ-1951-01-01-011

### Техническая информация

#### Материал:

Сталь листовая

#### Степень защиты:

IP 54 согласно стандарту EN 60529

#### Обработка поверхности:

Каркас шкафа, дверь, стенки, крыша, цоколь – Стандартно окрашены эпоксидно-полиэстровой порошковой краской цвета RAL 7035, предназначенной для использования в помещениях. По индивидуальному заказу существует возможность применения фасадной краски увеличенной устойчивостью на действие атмосферных факторов, с возможным употреблением подкладки из полицинку.

Монтажная панель - оцинкована

Монтажные профили - алюминий

#### Примечание:

Каркас шкафа, дверь, стенки, крыша и цоколь по индивидуальному заказу могут быть изготовлены из нержавеющей стали.

### Описание конструкции

#### Сварной каркас шкафа

- Боковые рамы каркаса имеют отверстия для крепления системы монтажных профилей или монтажной панели.
- В верхней плите каркаса есть одно или два отверстия, предназначенные для ввода кабелей или установки вентиляционной панели. Стандартно эти отверстия закрыты сплошными заглушками.
- В нижней плите каркаса есть одно или два отверстия, предназначенные для ввода кабелей. Эти отверстия стандартно закрыты наборной заглушкой состоящей из трех частей.

#### Передняя дверь, задняя стенка

- Шкафы шириной 1000 и 1200 мм имеют двухстворчатую дверь, а шкафы шириной 800 и 600 мм – одностворчатую дверь. Для шкафа любой ширины существует возможность замены задней стенки на дверь.
- Легкое изменение направления открывания двери (обращение створки двери и замка).



## ШКАФЫ SZE2



Шкаф с крышкой и вкладными боковыми стенками



Шкаф с крышкой и накладными боковыми стенками



Шкаф с вкладными боковыми стенками, крышкой и рым-болтами



Способ уплотнения двустворчатой двери, обеспечивающий степень защиты IP 64



Замок без ручки с вкладышем типа «doppelbart»



Замок с поворотной ручкой и цилиндрическим вкладышем



Способ линейного соединения шкафов с использованием соединителя монтажных плит



Шкаф шириной 800 мм с 19° поворотной рамой



Шкаф шириной 800 мм с монтажными профилями на расстоянии 19°, без боковых стенок



Способ крепления 19° монтажных профилей в шкафу шириной 600 мм



Пример монтажной конструкции построенной из монтажных профилей UNI и полок

- Стандартно дверь оснащена трех точечным замком и усиливающей рамой с отверстиями для крепления кабельных каналов, жгутов и тд.
- Системы замыкания: серийно замок без ручки с вкладышем типа «doppelbart», с возможностью замены на замок с поворотной ручкой и цилиндрическим вкладышем.
- По индивидуальному заказу существует возможность изготовления дверей с окном и/или перфорацией.
- Максимальный угол открывания 120°.

### Два вида боковых стенок

- Вкладные панели – не выступают за габариты каркаса шкафа.
- Накладные панели – увеличивают ширину шкафа на 25 мм с каждой стороны, рекомендуются в шкафах, устанавливаемых вне зданий.

### Крыша

- Является дополнительным оснащением.
- Рекомендуется в шкафах, устанавливаемых вне зданий.

### Такелажные элементы

- Как дополнительное оснащение шкафа поставляются рым-болты и уголки, которые прикручиваются к отверстиям в верхней плите каркаса.

### Основание

- Шкаф рекомендуется устанавливать на цоколь высотой 100 или 200 мм.
- Допускается установка шкафа без цоколя непосредственно на кабельный канал, после предварительного уточнения размеров кабельного канала.

### Литая прокладка

- Дверь, стенки и сплошные заглушки верхней плиты каркаса имеют литую прокладку.

### Заземление, экранирование

- Конструкция отдельных составляющих элементов шкафа обеспечивает надежное заземление.
- Как дополнительное оснащение поставляются кабели заземления, шина заземления, а так же шина защитного экрана.

### Способы крепления оборудования в шкафу

- Монтажная плита – помещается в просвете шкафа; легкое позиционирование с помощью двух направляющих; быстрое крепление на четыре болта.
- Монтажные профили – позволяют создать внутри шкафа монтажные конструкции (отверстия в профилях совпадают с вертикальными и горизонтальными отверстиями каркаса).
- Монтажные профили на расстоянии 19°.
- Поворотная рама стандарта 19° – для шкафов шириной 800 мм; предлагается симметричная и асимметричная модель.

### Соединение шкафов в линейную конструкцию

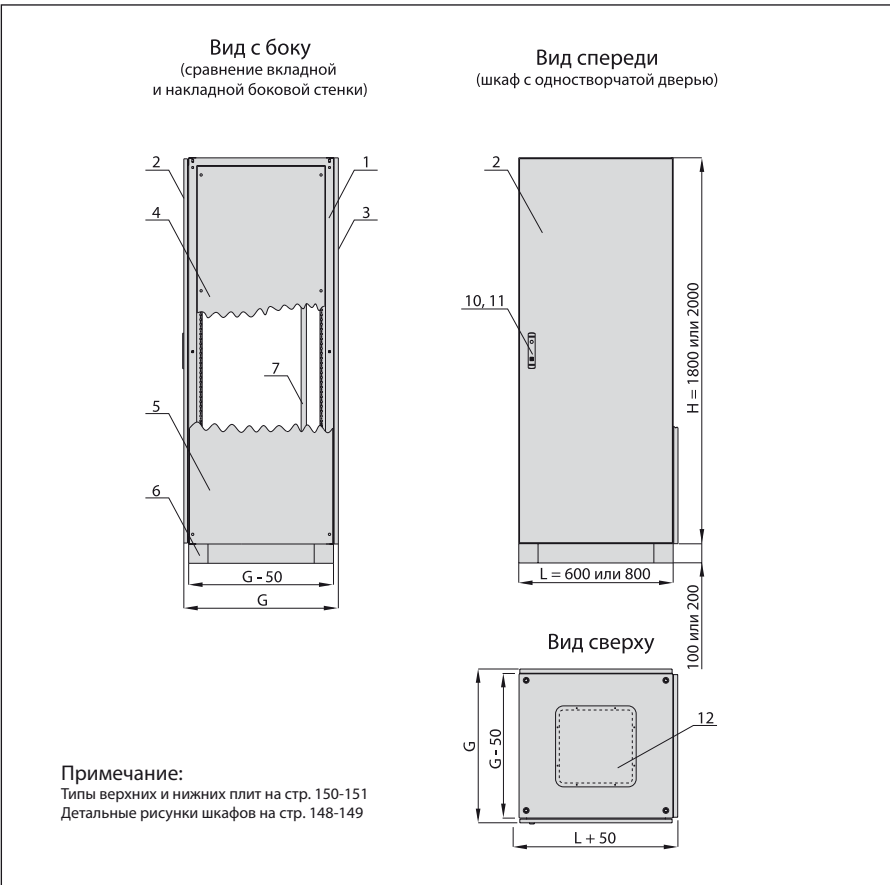
- Шкафы приспособлены к линейному соединению.
- В шкафах, соединенных линейно, можно установить перегородку.



## КОНСТРУКЦИЯ ШКАФОВ SZE2



Шкаф SZE2 шириной 1200 мм без боковых стенок, предназначен для линейной установки



Примечание:  
Типы верхних и нижних плит на стр. 150-151  
Детальные рисунки шкафов на стр. 148-149

### Способ заказа

Заказывая шкаф SZE2 и дополнительное оснащение, необходимо использовать номера по каталогу указанные в таблицах.

### Таблица моделей

Размеры каркаса шкафа [мм]	Высота Н	1800					
		Ширина L		600		1200	
		Глубина G		500	600	500	600
Тип двери	Количество створок	1	1	1	1	2	2
Размеры монтажной плиты [мм]	Высота НР	1730	1730	1730	1730	1730	1730
	Ширина LP	512	512	712	712	1112	1112

\*) Шкаф SZE2 – комплект поставки:

каркас шкафа, передняя дверь с замком типа «doppelbart» (без ручки), задняя стенка, монтажная плита на всю высоту шкафа, сплошные заглушки верхней плиты, комплект наборной заглушки нижней плиты.

**Примечание:**

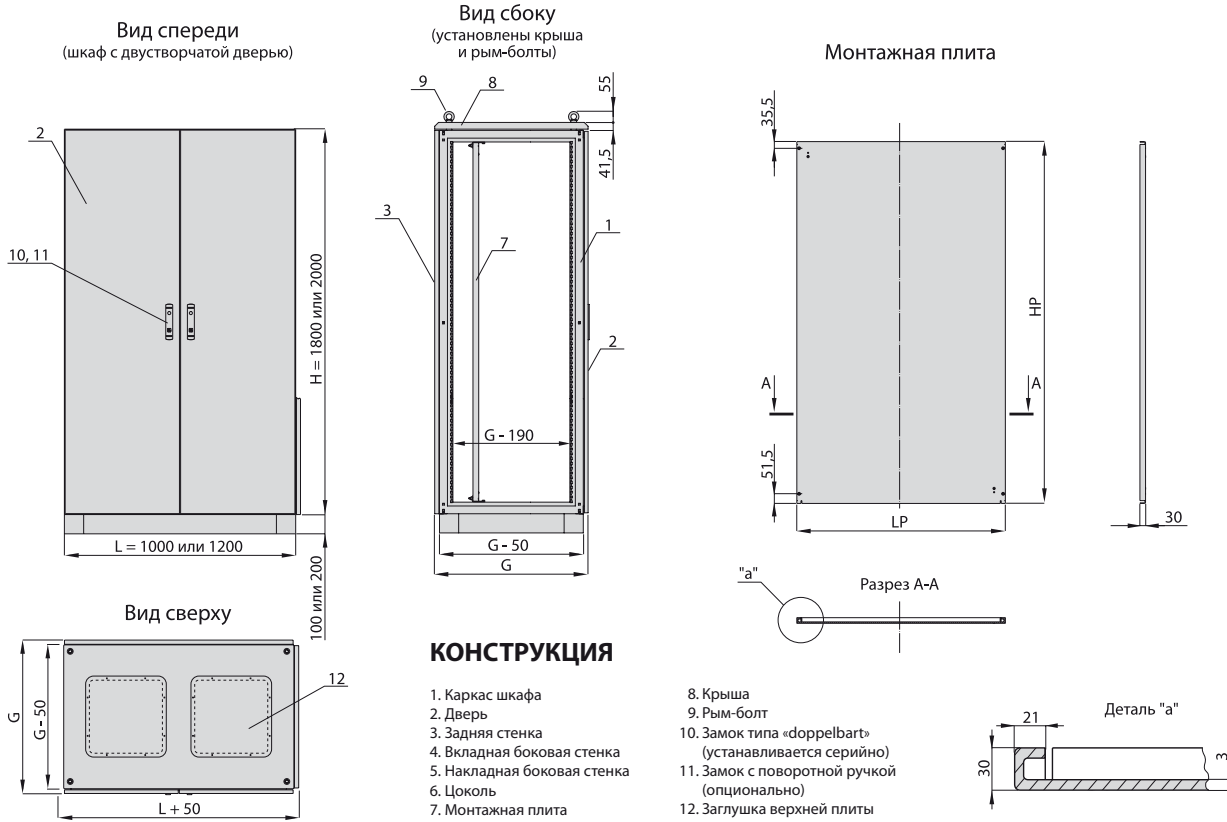
Боковые стенки, цоколь, крышу, рым-болты и другие элементы дополнительного оснащения необходимо заказывать отдельно.

\*\*) Детальный перечень элементов дополнительного оснащения: смотрите стр. 153-177

Шкаф SZE2*	Упаковка	Номер по каталогу					
		1 шт.	2 шт.	1 шт.	2 шт.	1 шт.	2 шт.
Вкладные боковые стенки	2 шт.	WZ-1951-01-24-011	WZ-1951-01-23-011	WZ-1951-01-21-011	WZ-1951-01-20-011	WZ-1951-01-15-011	WZ-1951-01-14-011
Накладные боковые стенки	2 шт.	WZ-1951-09-06-011	WZ-1951-09-05-011	WZ-1951-09-06-011	WZ-1951-09-05-011	WZ-1951-09-06-011	WZ-1951-09-05-011
Крыша к шкафу с вкладными стенками	1 шт.	WZ-1951-07-14-011	WZ-1951-07-13-011	WZ-1951-07-14-011	WZ-1951-07-13-011	WZ-1951-07-14-011	WZ-1951-07-13-011
Крыша к шкафу с накладными стенками	1 шт.	WZ-1951-27-12-011	WZ-1951-27-12-011	WZ-1951-27-09-011	WZ-1951-27-08-011	WZ-1951-27-03-011	WZ-1951-27-02-011
Цоколь сборный высотой 100 мм	1 шт.	WZ-1951-28-13-011	WZ-1951-28-12-011	WZ-1951-28-09-011	WZ-1951-28-08-011	WZ-1951-28-03-011	WZ-1951-28-02-011
Цоколь сборный высотой 200 мм	1 шт.	WZ-001C-60-45-011	WZ-001C-60-55-011	WZ-001C-80-45-011	WZ-001C-80-55-011	WZ-001C-12-45-011	WZ-001C-12-55-011
Цоколь сварной высотой 100 мм	1 шт.	WZ-002C-60-45-011	WZ-002C-60-55-011	WZ-002C-80-45-011	WZ-002C-80-55-011	WZ-002C-12-45-011	WZ-002C-12-55-011
Цоколь сварной высотой 200 мм	1 шт.	WZ-1951-71-13-011	WZ-1951-71-12-011	WZ-1951-71-09-011	WZ-1951-71-08-011	WZ-1951-71-03-011	WZ-1951-71-02-011
Соединитель монтажных плит	1 шт.	WZ-1951-74-13-011	WZ-1951-74-12-011	WZ-1951-74-09-011	WZ-1951-74-08-011	WZ-1951-74-03-011	WZ-1951-74-02-011
19° симметричная поворотная рама	1 шт.	WZ-1951-47-02-000	WZ-1951-47-02-000	WZ-1951-47-02-000	WZ-1951-47-02-000	WZ-1951-47-02-000	WZ-1951-47-02-000
19° асимметричная поворотная рама	1 шт.	-----	-----	WZ-1951-20-02-011	WZ-1951-20-02-011	-----	-----
Комплект шины заземления	1 шт.	WZ-1951-24-04-000	WZ-1951-24-04-000	WZ-1951-24-03-000	WZ-1951-24-03-000	WZ-1951-24-01-000	WZ-1951-24-01-000
Шина экранирования	1 шт.	WZ-1951-25-04-000	WZ-1951-25-04-000	WZ-1951-25-03-000	WZ-1951-25-03-000	WZ-1951-25-01-000	WZ-1951-25-01-000
Кабельная рейка	1 шт.	WZ-1951-22-04-000	WZ-1951-22-04-000	WZ-1951-22-03-000	WZ-1951-22-03-000	WZ-1951-22-01-000	WZ-1951-22-01-000
Кронштейн кабельной рейки	1 шт.	WZ-1951-66-03-000	WZ-1951-66-02-000	WZ-1951-66-03-000	WZ-1951-66-02-000	WZ-1951-66-03-000	WZ-1951-66-02-000
Поперечная кабельная рейка	1 шт.	WZ-1951-65-03-000	WZ-1951-65-02-000	WZ-1951-65-03-000	WZ-1951-65-02-000	WZ-1951-65-03-000	WZ-1951-65-02-000
Комплект освещения	1 ком.	WZ-1951-38-04-011	WZ-1951-38-04-011	WZ-1951-38-03-011	WZ-1951-38-03-011	WZ-1951-38-01-011	WZ-1951-38-01-011
Комплект системного освещения	1 ком.	WZ-1951-80-04-011	WZ-1951-80-04-011	WZ-1951-80-03-011	WZ-1951-80-03-011	WZ-1951-80-01-011	WZ-1951-80-01-011



## КОНСТРУКЦИЯ ШКАФОВ SZE2



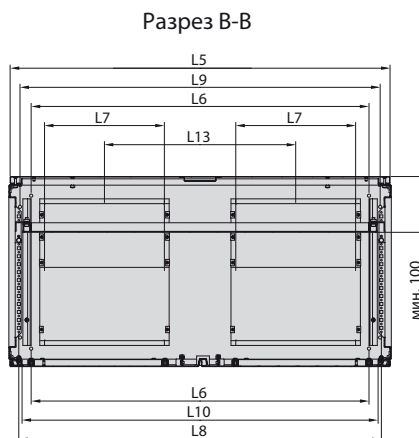
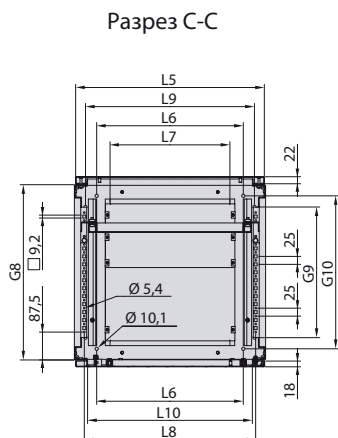
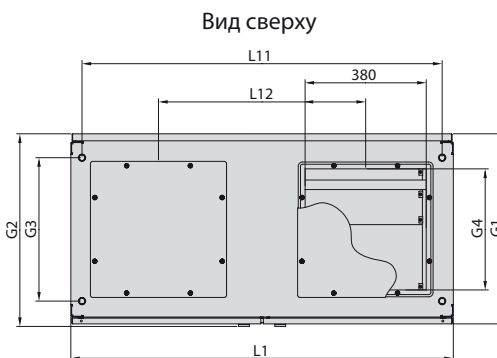
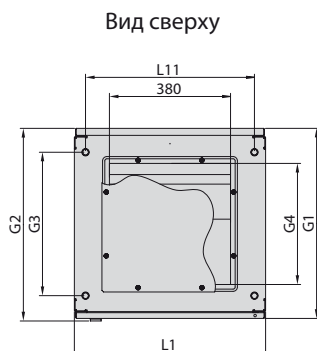
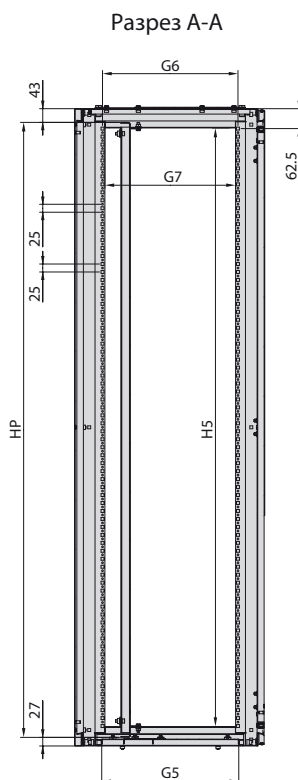
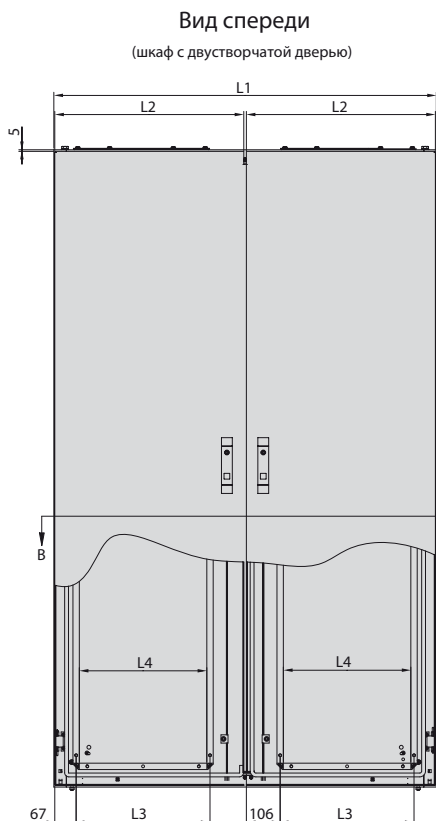
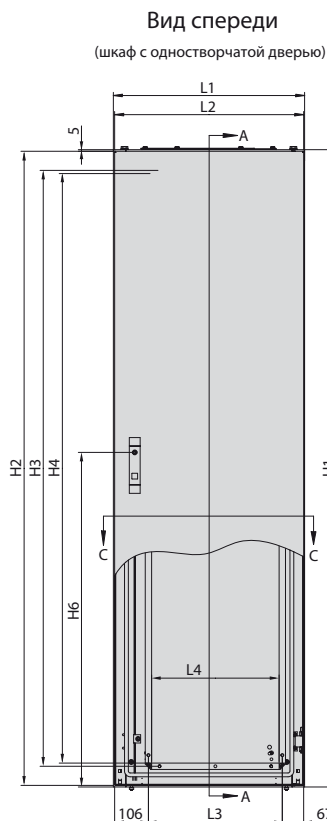
2000												
600				800				1000		1200		
400	500	600	800	400	500	600	800	500	600	500	600	800
1	1	1	1	1	1	1	1	2	2	2	2	2
1930	1930	1930	1930	1930	1930	1930	1930	1930	1930	1930	1930	1930
512	512	512	512	712	712	712	712	912	912	1112	1112	1112

WZ-1951-01-50-011	WZ-1951-01-12-011	WZ-1951-01-11-011	WZ-1951-01-10-011	WZ-1951-01-49-011	WZ-1951-01-09-011	WZ-1951-01-08-011	WZ-1951-01-07-011	WZ-1951-01-06-011	WZ-1951-01-05-011	WZ-1951-01-03-011	WZ-1951-01-02-011	WZ-1951-01-01-011
WZ-1951-09-13-011	WZ-1951-09-03-011	WZ-1951-09-02-011	WZ-1951-09-01-011	WZ-1951-09-13-011	WZ-1951-09-03-011	WZ-1951-09-02-011	WZ-1951-09-01-011	WZ-1951-09-03-011	WZ-1951-09-02-011	WZ-1951-09-03-011	WZ-1951-09-02-011	WZ-1951-09-01-011
WZ-1951-07-29-011	WZ-1951-07-07-011	WZ-1951-07-06-011	WZ-1951-07-05-011	WZ-1951-07-29-011	WZ-1951-07-07-011	WZ-1951-07-06-011	WZ-1951-07-05-011	WZ-1951-07-07-011	WZ-1951-07-06-011	WZ-1951-07-07-011	WZ-1951-07-06-011	WZ-1951-07-05-011
WZ-1951-27-14-011	WZ-1951-27-13-011	WZ-1951-27-12-011	WZ-1951-27-11-011	WZ-1951-27-10-011	WZ-1951-27-09-011	WZ-1951-27-08-011	WZ-1951-27-07-011	WZ-1951-27-06-011	WZ-1951-27-05-011	WZ-1951-27-03-011	WZ-1951-27-02-011	WZ-1951-27-01-011
WZ-1951-28-14-011	WZ-1951-28-13-011	WZ-1951-28-12-011	WZ-1951-28-11-011	WZ-1951-28-10-011	WZ-1951-28-09-011	WZ-1951-28-08-011	WZ-1951-28-07-011	WZ-1951-28-06-011	WZ-1951-28-05-011	WZ-1951-28-03-011	WZ-1951-28-02-011	WZ-1951-28-01-011
WZ-001C-60-35-011	WZ-001C-60-45-011	WZ-001C-60-55-011	WZ-001C-60-75-011	WZ-001C-80-35-011	WZ-001C-80-45-011	WZ-001C-80-55-011	WZ-001C-80-75-011	WZ-001C-10-45-011	WZ-001C-10-55-011	WZ-001C-12-45-011	WZ-001C-12-55-011	WZ-001C-12-75-011
WZ-002C-60-35-011	WZ-002C-60-45-011	WZ-002C-60-55-011	WZ-002C-60-75-011	WZ-002C-80-35-011	WZ-002C-80-45-011	WZ-002C-80-55-011	WZ-002C-80-75-011	WZ-002C-10-45-011	WZ-002C-10-55-011	WZ-002C-12-45-011	WZ-002C-12-55-011	WZ-002C-12-75-011
WZ-1951-71-14-011	WZ-1951-71-13-011	WZ-1951-71-12-011	WZ-1951-71-11-011	WZ-1951-71-10-011	WZ-1951-71-09-011	WZ-1951-71-08-011	WZ-1951-71-07-011	WZ-1951-71-06-011	WZ-1951-71-05-011	WZ-1951-71-03-011	WZ-1951-71-02-011	WZ-1951-71-01-011
WZ-1951-74-14-011	WZ-1951-74-13-011	WZ-1951-74-12-011	WZ-1951-74-11-011	WZ-1951-74-10-011	WZ-1951-74-09-011	WZ-1951-74-08-011	WZ-1951-74-07-011	WZ-1951-74-06-011	WZ-1951-74-05-011	WZ-1951-74-03-011	WZ-1951-74-02-011	WZ-1951-74-01-011
WZ-1951-47-01-000	WZ-1951-47-01-000	WZ-1951-47-01-000	WZ-1951-47-01-000	WZ-1951-47-01-000	WZ-1951-47-01-000	WZ-1951-47-01-000	WZ-1951-47-01-000	WZ-1951-47-01-000	WZ-1951-47-01-000	WZ-1951-47-01-000	WZ-1951-47-01-000	WZ-1951-47-01-000
----	----	----	----	WZ-1951-29-01-011	WZ-1951-29-01-011	WZ-1951-29-01-011	WZ-1951-29-01-011	----	----	----	----	----
----	----	----	----	WZ-1951-20-01-011	WZ-1951-20-01-011	WZ-1951-20-01-011	WZ-1951-20-01-011	----	----	----	----	----
WZ-1951-24-04-000	WZ-1951-24-04-000	WZ-1951-24-04-000	WZ-1951-24-04-000	WZ-1951-24-03-000	WZ-1951-24-03-000	WZ-1951-24-03-000	WZ-1951-24-03-000	WZ-1951-24-02-000	WZ-1951-24-02-000	WZ-1951-24-01-000	WZ-1951-24-01-000	WZ-1951-24-01-000
WZ-1951-25-04-000	WZ-1951-25-04-000	WZ-1951-25-04-000	WZ-1951-25-04-000	WZ-1951-25-03-000	WZ-1951-25-03-000	WZ-1951-25-03-000	WZ-1951-25-03-000	WZ-1951-25-02-000	WZ-1951-25-02-000	WZ-1951-25-01-000	WZ-1951-25-01-000	WZ-1951-25-01-000
WZ-1951-22-04-000	WZ-1951-22-04-000	WZ-1951-22-04-000	WZ-1951-22-04-000	WZ-1951-22-03-000	WZ-1951-22-03-000	WZ-1951-22-03-000	WZ-1951-22-03-000	WZ-1951-22-02-000	WZ-1951-22-02-000	WZ-1951-22-01-000	WZ-1951-22-01-000	WZ-1951-22-01-000
WZ-1951-66-04-000	WZ-1951-66-03-000	WZ-1951-66-02-000	WZ-1951-66-01-000	WZ-1951-66-04-000	WZ-1951-66-03-000	WZ-1951-66-02-000	WZ-1951-66-01-000	WZ-1951-66-03-000	WZ-1951-66-02-000	WZ-1951-66-03-000	WZ-1951-66-02-000	WZ-1951-66-01-000
WZ-1951-65-04-000	WZ-1951-65-03-000	WZ-1951-65-02-000	WZ-1951-65-01-000	WZ-1951-65-04-000	WZ-1951-65-03-000	WZ-1951-65-02-000	WZ-1951-65-01-000	WZ-1951-65-03-000	WZ-1951-65-02-000	WZ-1951-65-03-000	WZ-1951-65-02-000	WZ-1951-65-01-000
WZ-1951-38-04-011	WZ-1951-38-04-011	WZ-1951-38-04-011	WZ-1951-38-04-011	WZ-1951-38-03-011	WZ-1951-38-03-011	WZ-1951-38-03-011	WZ-1951-38-03-011	WZ-1951-38-02-011	WZ-1951-38-02-011	WZ-1951-38-01-011	WZ-1951-38-01-011	WZ-1951-38-01-011
WZ-1951-80-04-011	WZ-1951-80-04-011	WZ-1951-80-04-011	WZ-1951-80-04-011	WZ-1951-80-03-011	WZ-1951-80-03-011	WZ-1951-80-03-011	WZ-1951-80-03-011	WZ-1951-80-02-011	WZ-1951-80-02-011	WZ-1951-80-01-011	WZ-1951-80-01-011	WZ-1951-80-01-011



## КОНСТРУКЦИЯ ШКАФОВ SZE2

ШКАФЫ SZE2

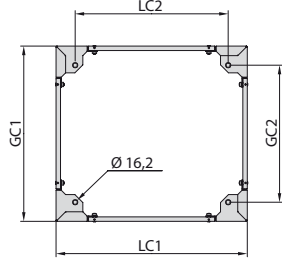


Номер шкафа по каталогу	РАЗМЕРЫ ВЫСОТЫ					
	H1	H2	H3	H4	H5	H6
WZ-1951-01-01-011	2000	1990	1870	1850	1879	1050
WZ-1951-01-02-011	2000	1990	1870	1850	1879	1050
WZ-1951-01-03-011	2000	1990	1870	1850	1879	1050
WZ-1951-01-05-011	2000	1990	1870	1850	1879	1050
WZ-1951-01-06-011	2000	1990	1870	1850	1879	1050
WZ-1951-01-07-011	2000	1990	1870	1850	1879	1050
WZ-1951-01-08-011	2000	1990	1870	1850	1879	1050
WZ-1951-01-09-011	2000	1990	1870	1850	1879	1050
WZ-1951-01-49-011	2000	1990	1870	1850	1879	1050
WZ-1951-01-10-011	2000	1990	1870	1850	1879	1050
WZ-1951-01-11-011	2000	1990	1870	1850	1879	1050
WZ-1951-01-12-011	2000	1990	1870	1850	1879	1050
WZ-1951-01-50-011	2000	1990	1870	1850	1879	1050
WZ-1951-01-14-011	1800	1790	1670	1650	1679	950
WZ-1951-01-15-011	1800	1790	1670	1650	1679	950
WZ-1951-01-20-011	1800	1790	1670	1650	1679	950
WZ-1951-01-21-011	1800	1790	1670	1650	1679	950
WZ-1951-01-23-011	1800	1790	1670	1650	1679	950
WZ-1951-01-24-011	1800	1790	1670	1650	1679	950

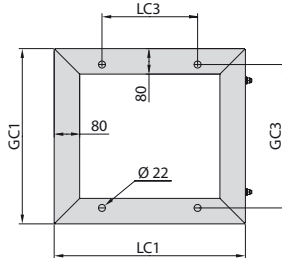


## КОНСТРУКЦИЯ ШКАФОВ SZE2

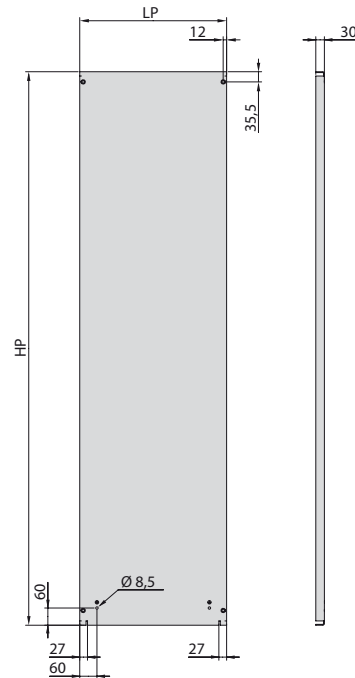
Цоколь сборный  
(отверстия для анкеровки)



Цоколь сварной  
(отверстия для анкеровки)



Монтажная плита



**Примечание:**

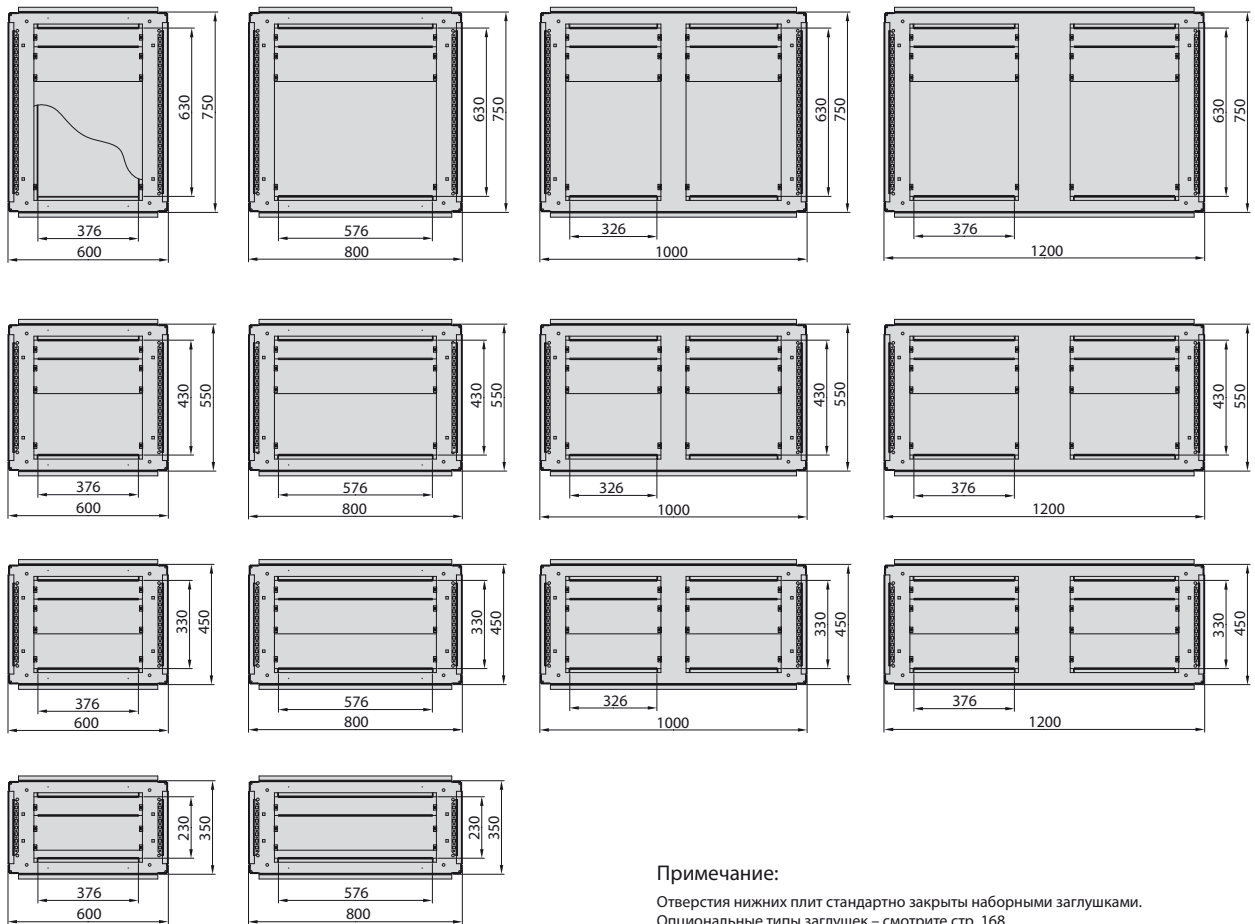
После установки накладных боковых стенок ширина шкафа увеличивается на 25 мм с каждой стороны. Между шкафами линейно соединяемыми необходимо предусмотреть дистанцию 3 мм на уплотнитель.

РАЗМЕРЫ ШИРИНЫ													РАЗМЕРЫ ГЛУБИНЫ										МОНТАЖНАЯ ПЛИТА		ЦОКОЛЬ					
L1	L2	L3	L4	L5	L6	L7	L8	L9	L10	L11	L12	L13	G1	G2	G3	G4	G5	G6	G7	G8	G9	G10	HP	LP	LC1	LC2	LC3	GC1	GC2	GC3
1200	593	420	400	1192	1060	376	1137,6	1130	1117	1130	650	600	800	808	650	380	630	625	610	750	610	680	1930	1112	1200	1080	900	750	630	650
1200	593	420	400	1192	1060	376	1137,6	1130	1117	1130	650	600	600	608	450	380	430	425	410	550	410	480	1930	1112	1200	1080	900	550	430	450
1200	593	420	400	1192	1060	376	1137,6	1130	1117	1130	550	600	500	508	350	380	330	325	310	450	310	380	1930	1112	1200	1080	900	450	330	350
1000	493	320	300	992	860	326	937,6	930	917	930	—	450	600	608	450	380	430	425	410	550	410	480	1930	912	1000	880	700	550	430	450
1000	493	320	300	992	860	326	937,6	930	917	930	—	450	500	508	350	380	330	325	310	450	310	380	1930	912	1000	880	700	450	330	350
800	793	620	600	792	660	579	737,6	730	717	730	—	—	800	808	650	380	630	625	610	750	610	680	1930	712	800	680	500	750	630	650
800	793	620	600	792	660	579	737,6	730	717	730	—	—	600	608	450	380	430	425	410	550	410	480	1930	712	800	680	500	550	430	450
800	793	620	600	792	660	579	737,6	730	717	730	—	—	500	508	350	380	330	325	310	450	310	380	1930	712	800	680	500	450	330	350
800	793	620	600	792	660	579	737,6	730	717	730	—	—	400	408	250	210	230	225	210	350	210	280	1930	712	800	680	500	350	230	250
600	593	420	400	592	460	376	537,6	530	517	530	—	—	800	808	650	380	630	625	610	750	610	680	1930	512	600	480	300	750	630	650
600	593	420	400	592	460	376	537,6	530	517	530	—	—	600	608	450	380	430	425	410	550	410	480	1930	512	600	480	300	550	430	450
600	593	420	400	592	460	376	537,6	530	517	530	—	—	500	508	350	380	330	325	310	450	310	380	1930	512	600	480	300	450	330	350
600	593	420	400	592	460	376	537,6	530	517	530	—	—	400	408	250	210	230	225	210	350	210	280	1930	512	600	480	300	350	230	250
1200	593	420	400	1192	1060	376	1137,6	1130	1117	1130	650	600	600	608	450	380	430	425	410	550	410	480	1730	1112	1200	1080	900	550	430	450
1200	593	420	400	1192	1060	376	1137,6	1130	1117	1130	550	600	500	508	350	380	330	325	310	450	310	380	1730	1112	1200	1080	900	450	330	350
800	793	620	600	792	660	576	737,6	730	717	730	—	—	600	608	450	380	430	425	410	550	410	480	1730	712	800	680	500	550	430	450
800	793	620	600	792	660	576	737,6	730	717	730	—	—	500	508	350	380	330	325	310	450	310	380	1730	712	800	680	500	450	330	350
600	593	420	400	592	460	376	537,6	530	517	530	—	—	600	608	450	380	430	425	410	550	410	480	1730	512	600	480	300	550	430	450
600	593	420	400	592	460	376	537,6	530	517	530	—	—	500	508	350	380	330	325	310	450	310	380	1730	512	600	480	300	450	330	350



## КОНСТРУКЦИЯ ШКАФОВ SZE2

### ТИПЫ НИЖНИХ ПЛИТ



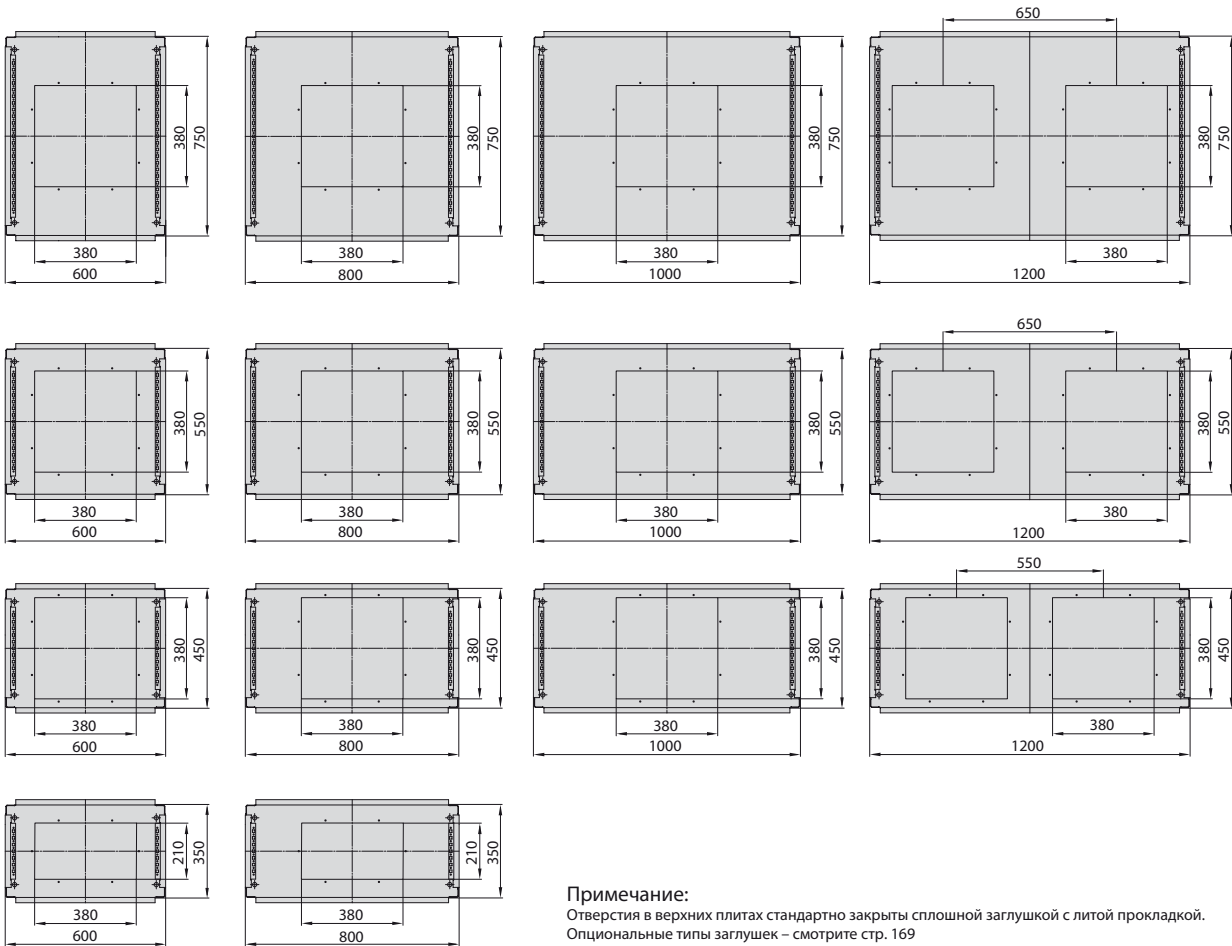
**Примечание:**

Отверстия нижних плит стандартно закрыты наборными заглушками. Опциональные типы заглушек – смотрите стр. 168



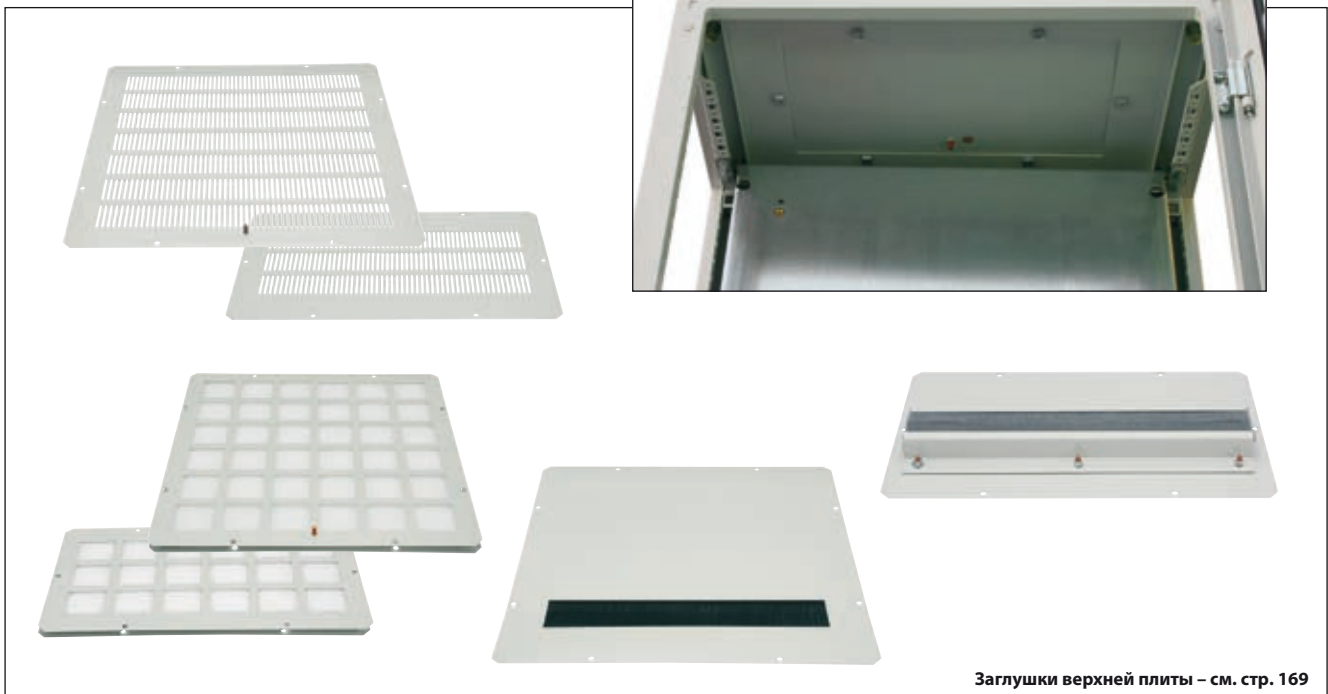
## КОНСТРУКЦИЯ ШКАФОВ SZE2

### ТИПЫ ВЕРХНИХ ПЛИТ



**Примечание:**  
 Отверстия в верхних плитах стандартно закрыты сплошной заглушкой с литой прокладкой.  
 Опциональные типы заглушек – смотрите стр. 169

ШКАФЫ SZE2



Заглушки верхней плиты – см. стр. 169



## ШКАФЫ СПЕЦИАЛЬНОГО ИСПОЛНЕНИЯ



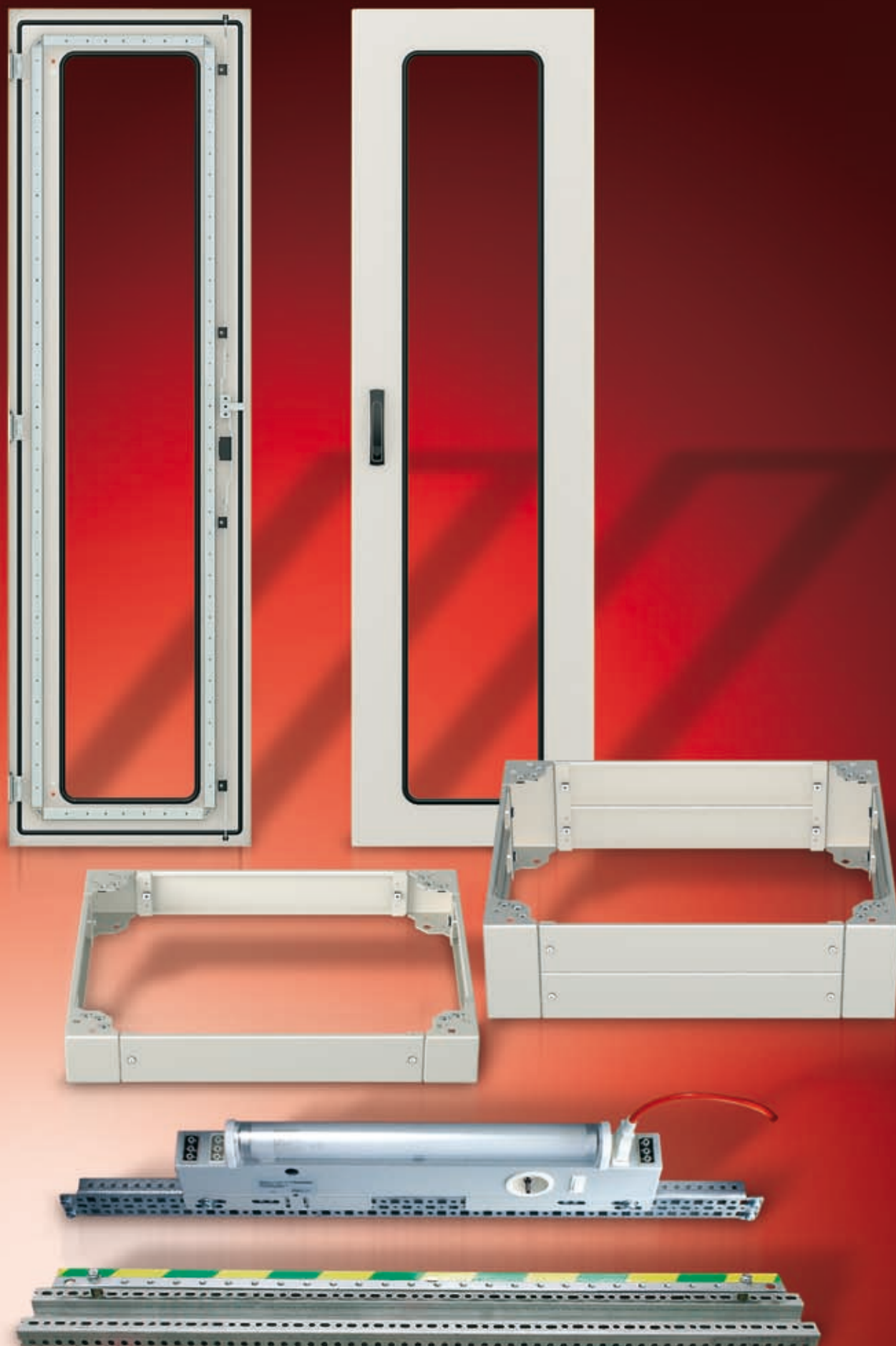
Шкафы из нержавеющей стали



Шкаф гидравлических измерительных конвертеров



## ДОПОЛНИТЕЛЬНОЕ ОСНАЩЕНИЕ ШКАФОВ SZE2



## ДОПОЛНИТЕЛЬНОЕ ОСНАЩЕНИЕ ШКАФОВ SZE2

### Двери

Для использования вместо передней сплошной двери или задней стенки.

Максимальный угол открытия двери: 120°

**Материал:**

Сталь листовая окрашенная порошковой краской цвета RAL 7035, стальные профили жесткости, закаленное стекло

**Комплект поставки:**

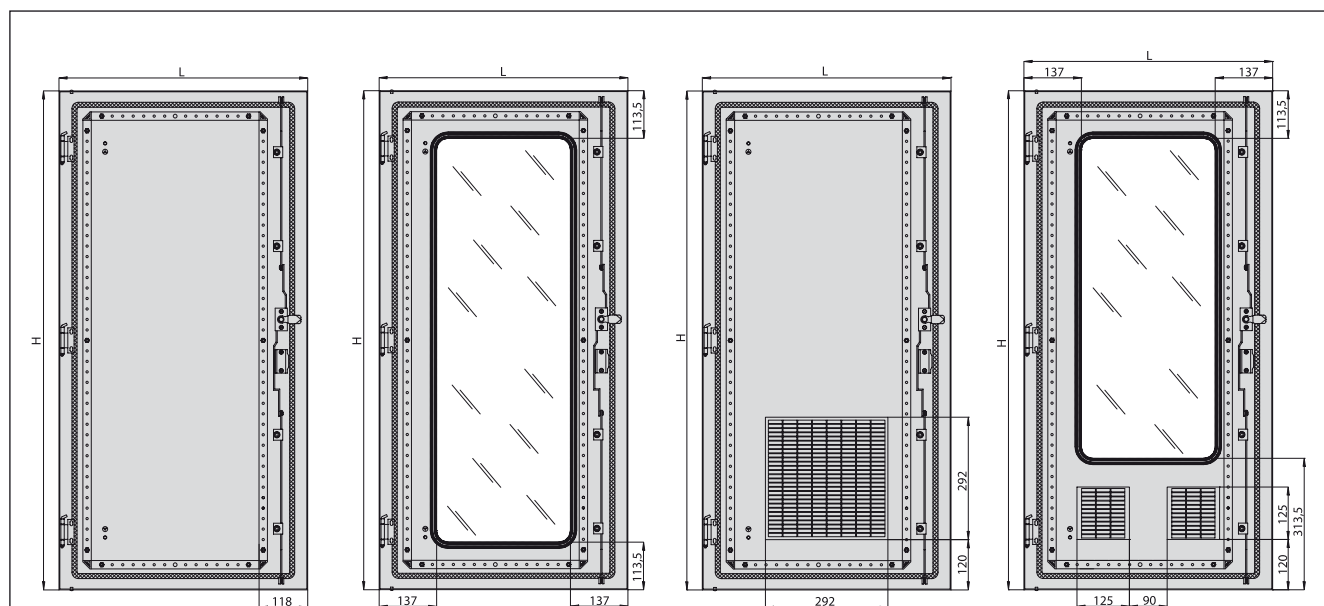
Комплектная створка двери с петлями, с замком без ручки типа «doppelbart».



### Дверь одностворчатая

К шкафу		Размеры двери		Номер по каталогу					
высота [мм]	ширина [мм]	H [мм]	L [мм]	дверь сплошная IP 54	дверь со стеклом IP 54	дверь с вентиляционной решеткой IP 42		дверь со стеклом и вентиляционными решетками IP 42	
				правая/левая	правая/левая	правая	левая	правая	левая
2000	800	1990	793	WZ-1951-10-01-011	WZ-1951-17-01-011	WZ-1951-40-01-011	WZ-1951-40-09-011	WZ-1951-36-01-011	WZ-1951-36-09-011
	600	1990	593	WZ-1951-10-02-011	WZ-1951-17-02-011	WZ-1951-40-02-011	WZ-1951-40-10-011	WZ-1951-36-02-011	WZ-1951-36-10-011
1800	800	1790	793	WZ-1951-10-03-011	WZ-1951-17-03-011	WZ-1951-40-03-011	WZ-1951-40-11-011	WZ-1951-36-03-011	WZ-1951-36-11-011
	600	1790	593	WZ-1951-10-04-011	WZ-1951-17-04-011	WZ-1951-40-04-011	WZ-1951-40-12-011	WZ-1951-36-04-011	WZ-1951-36-12-011

Упаковка: 1 шт.



**Примечание:**

На рисунке показаны правые двери.

Дверь со стеклом и сплошная имеют универсальную конструкцию, позволяющую на изменение направления открытия через обращение замка и установки створки в обратную позицию. В случае дверей с вентиляционной решеткой, а так же с вентиляционной решеткой и стеклом изменение направления открывания двери связано с необходимостью замены створки на зеркальную версию (правую на левую или наоборот).



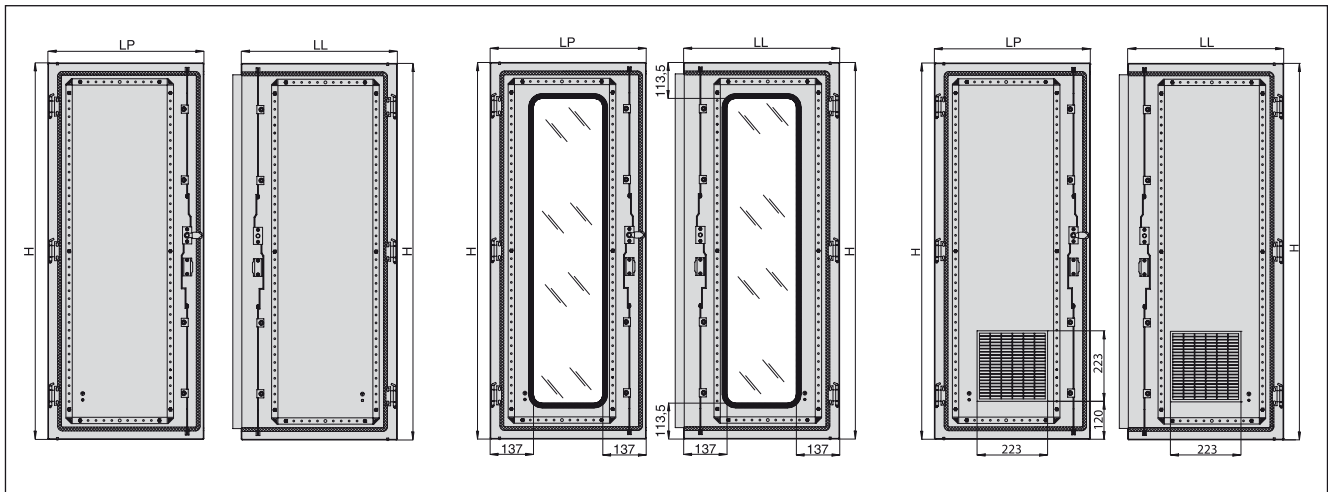
## ДОПОЛНИТЕЛЬНОЕ ОСНАЩЕНИЕ ШКАФОВ SZE2

### Дверь двустворчатая

К шкафу		Размеры двери			Номер по каталогу					
высота [мм]	ширина [мм]	H [мм]	LP [мм]	LL [мм]	дверь сплошная IP 54		дверь со стеклом IP 54		дверь с вентиляционной решеткой IP 42	
					правая* створка	левая* створка	правая* створка	левая* створка	правая* створка	левая* створка
2000	1200	1990	593	619,5	WZ-1951-15-01-011	WZ-1951-13-01-011	WZ-1951-52-01-011	WZ-1951-54-01-011	WZ-1951-59-01-011	WZ-1951-57-01-011
	1000	1990	493	519,5	WZ-1951-15-02-011	WZ-1951-13-02-011	WZ-1951-52-02-011	WZ-1951-54-02-011	WZ-1951-59-02-011	WZ-1951-57-02-011
1800	1200	1790	593	619,5	WZ-1951-15-03-011	WZ-1951-13-03-011	WZ-1951-52-03-011	WZ-1951-54-03-011	WZ-1951-59-03-011	WZ-1951-57-03-011

Упаковка: 1 шт. (створка)

\*) смотря на шкаф спереди



### Ограничитель открывания двери

Предохраняет дверные петли перед повреждением. Оснащен стопором. Крепится к раме жесткости двери и к каркасу шкафа. При самостоятельной установке необходимо просверлить два отверстия диаметром 6 мм в местах, отмеченных углублениями.

**Материал:**

Сталь листовая, оцинкованная

**Комплект поставки:**

Ограничитель открывания двери с элементами для монтажа в шкафу.

Упаковка	Номер по каталогу
1 шт.	WZ-1951-32-00-000



### Поворотная ручка с цилиндрическим вкладышем к замку двери

Для использования в дверях шкафа взамен серийно устанавливаемого замка без ручки с вкладышем типа «doppelbart».

**Материал корпуса:**

Пластик

**Комплект поставки:**

Ручку и вкладыш необходимо заказывать отдельно.

Наименование	Упаковка	Номер по каталогу
Поворотная ручка без вкладыша	1 шт.	M1H-01-0024
Цилиндрический вкладыш к поворотной ручке + 2 ключа	1 ком.	M1H-02-0028



ДОПОЛНИТЕЛЬНОЕ ОСНАЩЕНИЕ ДВЕРИ



## ДОПОЛНИТЕЛЬНОЕ ОСНАЩЕНИЕ ШКАФОВ SZE2

### Боковые панели

**Поставляется два вида:**

- 1) вкладные панели – не выступают за габариты каркаса шкафа, а в случае линейного соединения шкафов могут исполнять функцию перегородки;
- 2) накладные панели – увеличивают ширину шкафа на 25 мм с каждой стороны.

Все панели имеют литой уплотнитель и болт заземления для крепления кабелей заземления.

**Материал:**

Сталь листовая окрашенная порошковой краской цвета RAL 7035

**Комплект поставки:**

2 панели (вкладные или накладные) с элементами крепежа для установки в шкафу.

К шкафу		Номер по каталогу	
высота [мм]	глубина [мм]	Панели вкладные	Панели накладные
2000	800	WZ-1951-09-01-011	WZ-1951-07-05-011
	600	WZ-1951-09-02-011	WZ-1951-07-06-011
	500	WZ-1951-09-03-011	WZ-1951-07-07-011
	400	WZ-1951-09-13-011	WZ-1951-07-29-011
1800	600	WZ-1951-09-05-011	WZ-1951-07-13-011
	500	WZ-1951-09-06-011	WZ-1951-07-14-011

Упаковка: 2 шт.

**Примечание:**

Панели, по индивидуальному заказу, могут быть оборудованы вентиляционными решетками и вентиляторами – смотрите стр. 172



1 – панель вкладная



2 – панель накладная



### Крыша

Для каждой модели шкафа доступны крыши с двумя вариантами ширины:

- крыша к шкафу с вкладными панелями (ширина крыши соответствует ширине каркаса),
- крыша к шкафу с накладными панелями (ширина крыши увеличена на 50 мм относительно каркаса).

Высота крыши вместе с дистанцирующими болтами: 41,5 мм.

**Материал:**

Сталь листовая окрашенная порошковой краской цвета RAL 7035

**Комплект поставки:**

Крыша и 4 дистанцирующие болта для монтажа. Крепежные болты M12 поставляются со шкафом.

К шкафу		Номер по каталогу	
ширина [мм]	глубина [мм]	Крыша к шкафу с вкладными панелями	Крыша к шкафу с накладными панелями
1200	800	WZ-1951-27-01-011	WZ-1951-28-01-011
	600	WZ-1951-27-02-011	WZ-1951-28-02-011
	500	WZ-1951-27-03-011	WZ-1951-28-03-011
1000	600	WZ-1951-27-05-011	WZ-1951-28-05-011
	500	WZ-1951-27-06-011	WZ-1951-28-06-011
800	800	WZ-1951-27-07-011	WZ-1951-28-07-011
	600	WZ-1951-27-08-011	WZ-1951-28-08-011
	500	WZ-1951-27-09-011	WZ-1951-28-09-011
	400	WZ-1951-27-10-011	WZ-1951-28-10-011
600	800	WZ-1951-27-11-011	WZ-1951-28-11-011
	600	WZ-1951-27-12-011	WZ-1951-28-12-011
	500	WZ-1951-27-13-011	WZ-1951-28-13-011
	400	WZ-1951-27-14-011	WZ-1951-28-14-011

Упаковка: 1 шт.



Крыша и дистанцирующие болты



## ДОПОЛНИТЕЛЬНОЕ ОСНАЩЕНИЕ ШКАФОВ SZE2

### Такелажные элементы

Вкручиваются в отверстия в верхней плите каркаса или (в случае использования крыши) к дистанцирующим болтам.

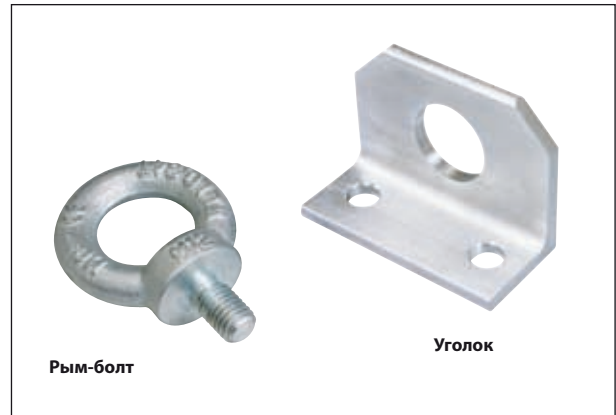
#### Oferowane w dwóch rodzajach:

- 1) рым-болт – стальное оцинкованное кольцо с диаметром отверстия для зацепления 30 мм, резьба крепления M12;
- 2) уголок для шкафов соединенных линейную конструкцию – оцинкованный стальной уголок, диаметр отверстия зацепления 38 мм, два отверстия для болтов M12 (болты поставляются со шкафом).

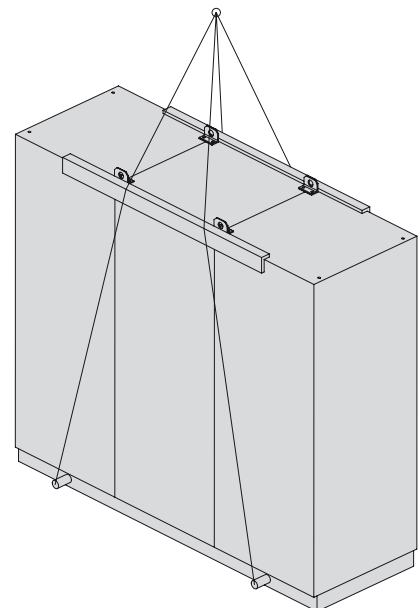
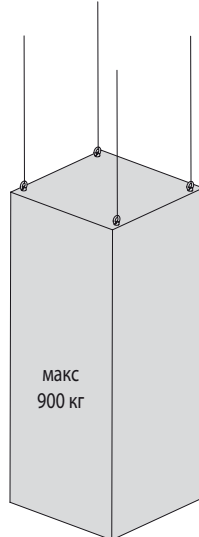
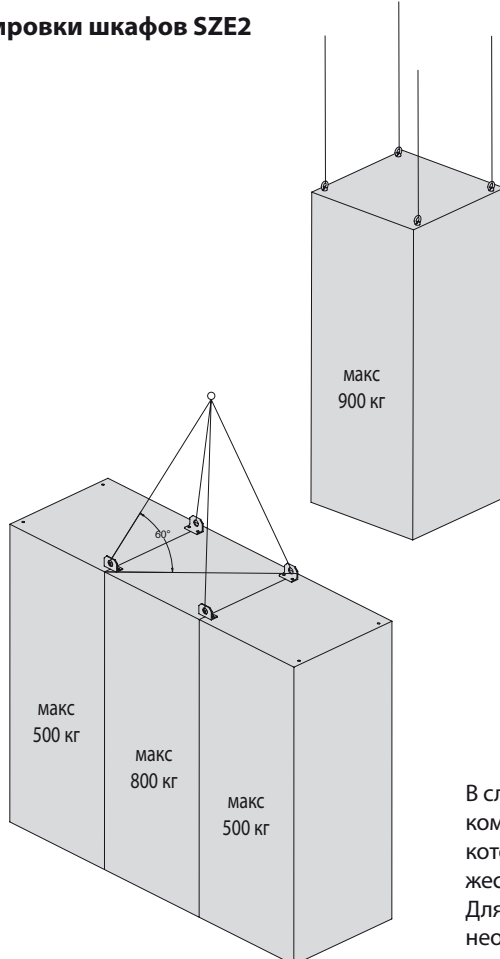
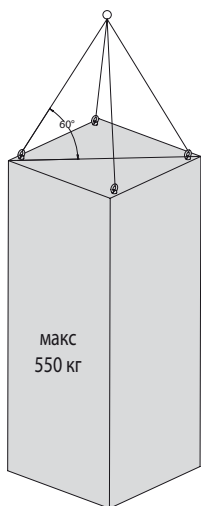
#### Комплект поставки:

Продаются по одной шт.

Тип элемента	Упаковка	Номер по каталогу
Рым-болт	1 шт.	M1F-00-0106
Уголок	1 шт.	WZ-1951-68-00-000



### Способ транспортировки шкафов SZE2



В случае больших нагрузок рекомендуется установка комплекта шкафов на одном общем сварном цоколе, который во время транспортировки увеличивает жесткость конструкции.  
Для подбора соответствующего типа цоколя необходима консультация с конструкторским отделением ZPAS S.A.



## ДОПОЛНИТЕЛЬНОЕ ОСНАЩЕНИЕ ШКАФОВ SZE2

### Цоколь сборный

Состоит из четырех уголков и четырех или восьми съемных панелей, составляющих стенки цоколя. Всю массу шкафа удерживают цокольные уголки. После снятия соединительных панелей возможен доступ к пространству под шкафом. Цоколь можно закреплять к полу с опциональным применением четырех резиновых амортизаторов.

**Материал:**

- Цоколь: сталь листовая, окрашена порошковой краской цвета RAL 7035
- Амортизаторы: резиновые толщиной 10 мм

**Комплект поставки:**

Комплектный цоколь и элементы крепежа цоколя к шкафу. Амортизаторы заказываются отдельно.

К шкафу		Номер по каталогу		
ширина [мм]	глубина [мм]	Цоколь высотой 100 мм	Цоколь высотой 200 мм	Амортизатор (1 шт.)
1200	800	WZ-001C-12-75-011	WZ-002C-12-75-011	M1Z-00-0048
	600	WZ-001C-12-55-011	WZ-002C-12-55-011	
	500	WZ-001C-12-45-011	WZ-002C-12-45-011	
1000	600	WZ-001C-10-55-011	WZ-002C-10-55-011	
	500	WZ-001C-10-45-011	WZ-002C-10-45-011	
800	800	WZ-001C-80-75-011	WZ-002C-80-75-011	
	600	WZ-001C-80-55-011	WZ-002C-80-55-011	
	500	WZ-001C-80-45-011	WZ-002C-80-45-011	
	400	WZ-001C-80-35-011	WZ-002C-80-35-011	
600	800	WZ-001C-60-75-011	WZ-002C-60-75-011	
	600	WZ-001C-60-55-011	WZ-002C-60-55-011	
	500	WZ-001C-60-45-011	WZ-002C-60-45-011	
	400	WZ-001C-60-35-011	WZ-002C-60-35-011	

**Упаковка:** Цоколь - 1 шт.  
Амортизатор - 1 шт.



### Цоколь сварной

Предназначен для шкафов с большой нагрузкой. Обеспечивает транспортировку шкафа на вилочном грузоподъемнике без использования транспортной паллеты.

**Материал:**

Сталь листовая, окрашенная порошковой краской цвета RAL 7035

**Комплект поставки:**

Цоколь и элементы крепежа цоколя к шкафу.

К шкафу		Номер по каталогу	
ширина [мм]	глубина [мм]	Цоколь высотой 100 мм	Цоколь высотой 200 мм
1200	800	WZ-1951-71-01-011	WZ-1951-74-01-011
	600	WZ-1951-71-02-011	WZ-1951-74-02-011
	500	WZ-1951-71-03-011	WZ-1951-74-03-011
1000	600	WZ-1951-71-05-011	WZ-1951-74-05-011
	500	WZ-1951-71-06-011	WZ-1951-74-06-011
800	800	WZ-1951-71-07-011	WZ-1951-74-07-011
	600	WZ-1951-71-08-011	WZ-1951-74-08-011
	500	WZ-1951-71-09-011	WZ-1951-74-09-011
	400	WZ-1951-71-10-011	WZ-1951-74-10-011
600	800	WZ-1951-71-11-011	WZ-1951-74-11-011
	600	WZ-1951-71-12-011	WZ-1951-74-12-011
	500	WZ-1951-71-13-011	WZ-1951-74-13-011
	400	WZ-1951-71-14-011	WZ-1951-74-14-011

**Упаковка:** 1 шт.



## ДОПОЛНИТЕЛЬНОЕ ОСНАЩЕНИЕ ШКАФОВ SZE2

### 19" поворотная рама

Для шкафов шириной 800 мм.  
Предлагается симметричная и асимметричная модель.  
Поставляется с ограничителем открывания двери.  
Замывается с помощью двух замков без ручки, с вкладышем типа «doppelbart».

Возможность изменения направления открывания рамы через установку в обернутом положении на 180°.

Максимальный угол открывания: 120°

Нагрузка: 150 кг

**Материал:**

Сталь листовая и профиля окрашенные порошковой краской цвета RAL 7035

**Комплект поставки:**

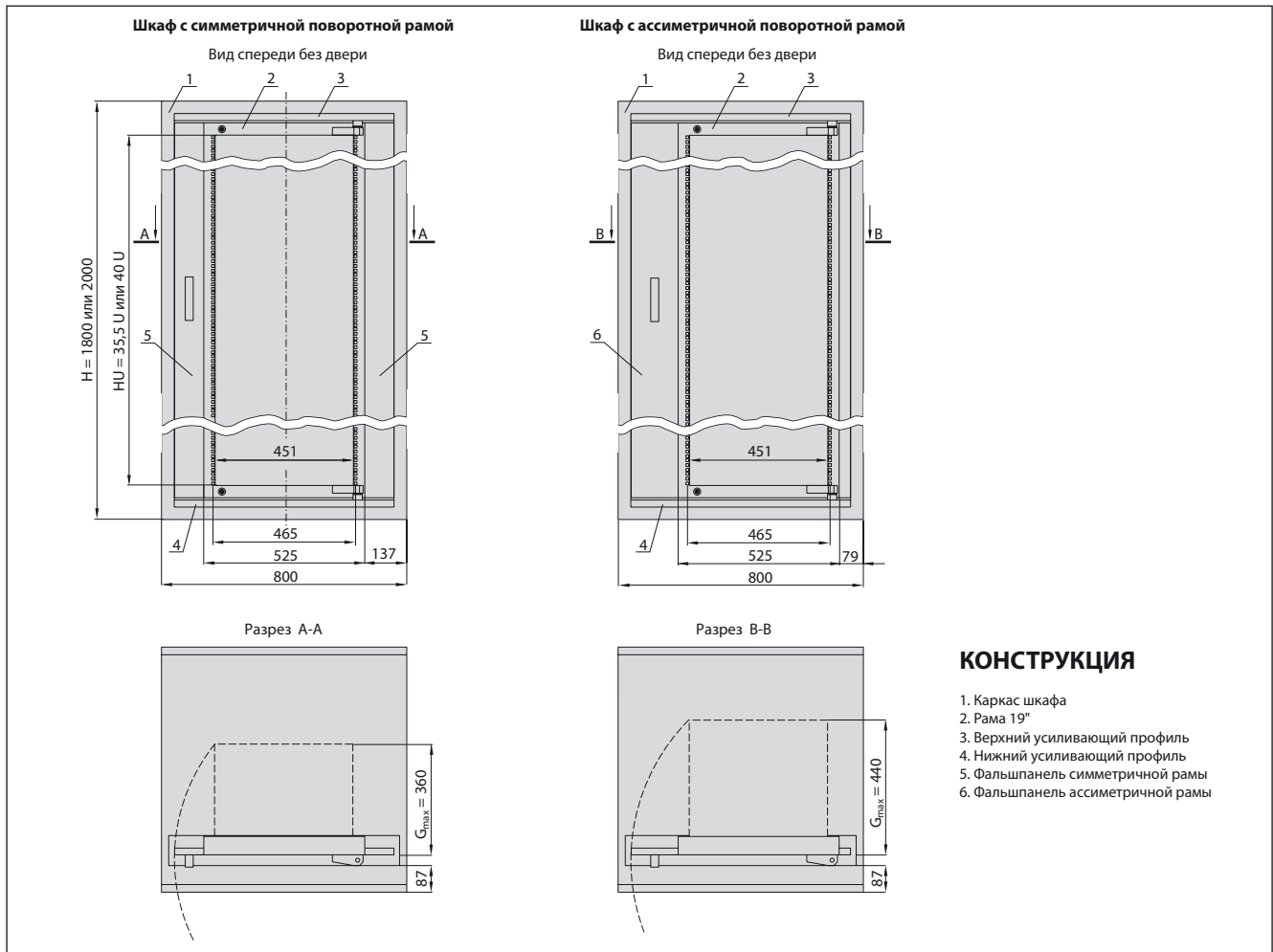
Поворотная рама в сборе с крепежным набором для монтажа в шкафу.

Асимметричная поворотная рама установлена в шкафу



Тип рамы	К шкафу высотой Н [мм]	Полезная высота рамы Н <sub>У</sub> [U = 44,45 мм]	Максимальная глубина устанавливаемого оборудования G <sub>макс</sub> [мм]	Номер по каталогу
симметричная	2000	40 U	360	WZ-1951-29-01-011
	1800	35,5 U	360	WZ-1951-29-02-011
асимметричная	2000	40 U	440	WZ-1951-20-01-011
	1800	35,5 U	440	WZ-1951-20-02-011

Упаковка: 1 шт.



## ДОПОЛНИТЕЛЬНОЕ ОСНАЩЕНИЕ ШКАФОВ SZE2

### 19" монтажный профиль

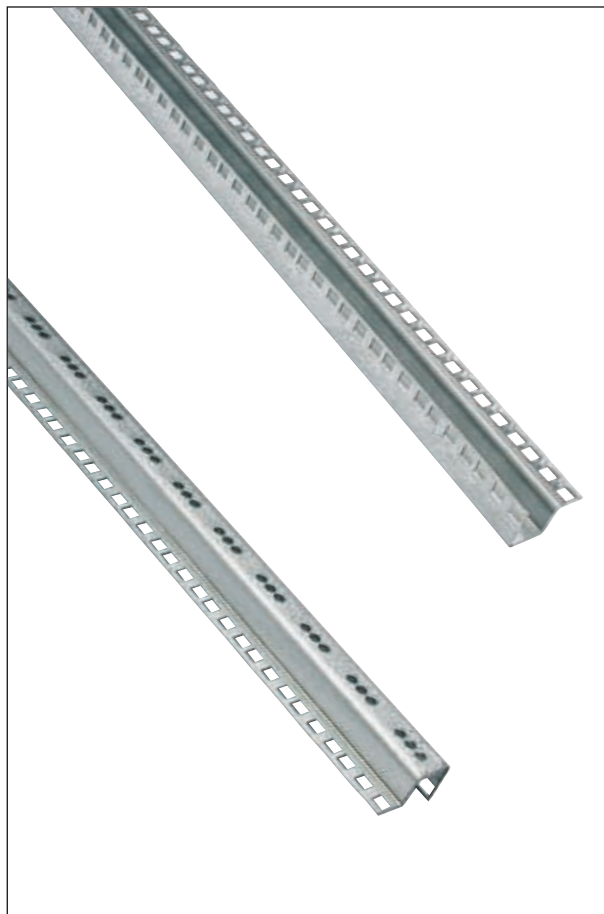
Для установки оборудования 19" в шкафах шириной 600 или 800 мм. Крепится к каркасу шкафа с помощью монтажных профилей UNI; в шкафах шириной 800 мм для получения расстояния между профилями 19" необходимо применение консолей, а в шкафах шириной 1000 и 1200 мм – индивидуальная конструкция из монтажных профилей UNI.

**Материал:**

Сталь листовая

**Комплект поставки:**

Монтажный профиль без элементов крепежа.



Длина монтажного профиля		Номер по каталогу
[мм]	[U = 44,45 мм]	
1868	42 U	WZ-SB00-01-02-000
1779	40 U	WZ-SB00-01-03-000
1734	39 U	WZ-SB00-01-13-000
1690	38 U	WZ-SB00-01-04-000
1601	36 U	WZ-SB00-01-05-000
1468	33 U	WZ-SB00-01-14-000
1423	32 U	WZ-SB00-01-06-000
1334	30 U	WZ-SB00-01-15-000
1245	28 U	WZ-SB00-01-07-000
1201	27U	WZ-SB00-01-16-000
1067	24 U	WZ-SB00-01-08-000
934	21U	WZ-SB00-01-17-000
801	18 U	WZ-SB00-01-09-000
667	15 U	WZ-SB00-01-10-000
534	12 U	WZ-SB00-01-11-000
445	10 U	WZ-SB00-01-12-000

Упаковка: 1 шт.

### Консоль

Для установки монтажных профилей на расстоянии 19" в шкафу SZE2 шириной 800 мм

**Материал:**

Сталь листовая оцинкованная

**Комплект поставки:**

1 консоль с крепежным набором для крепления к 19" монтажному профилю и к монтажному профилю UNI.



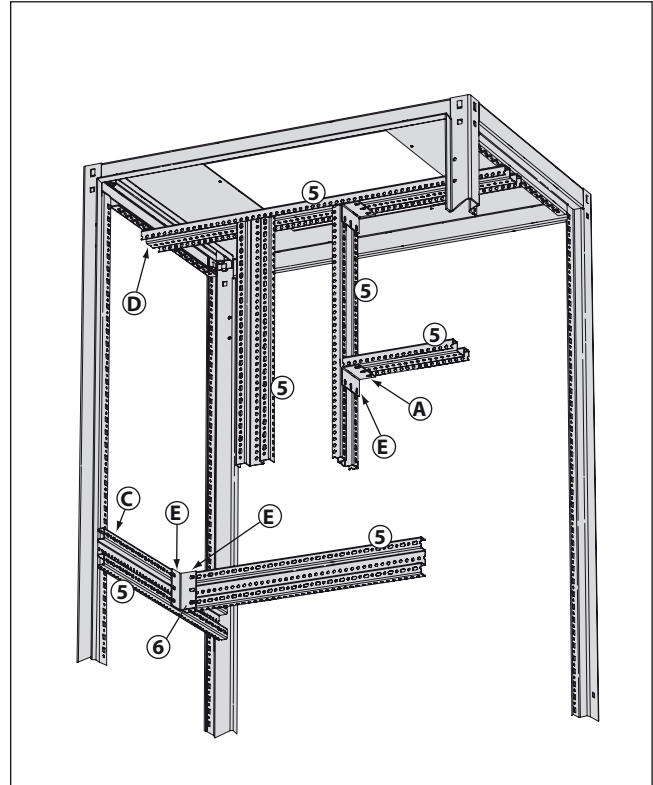
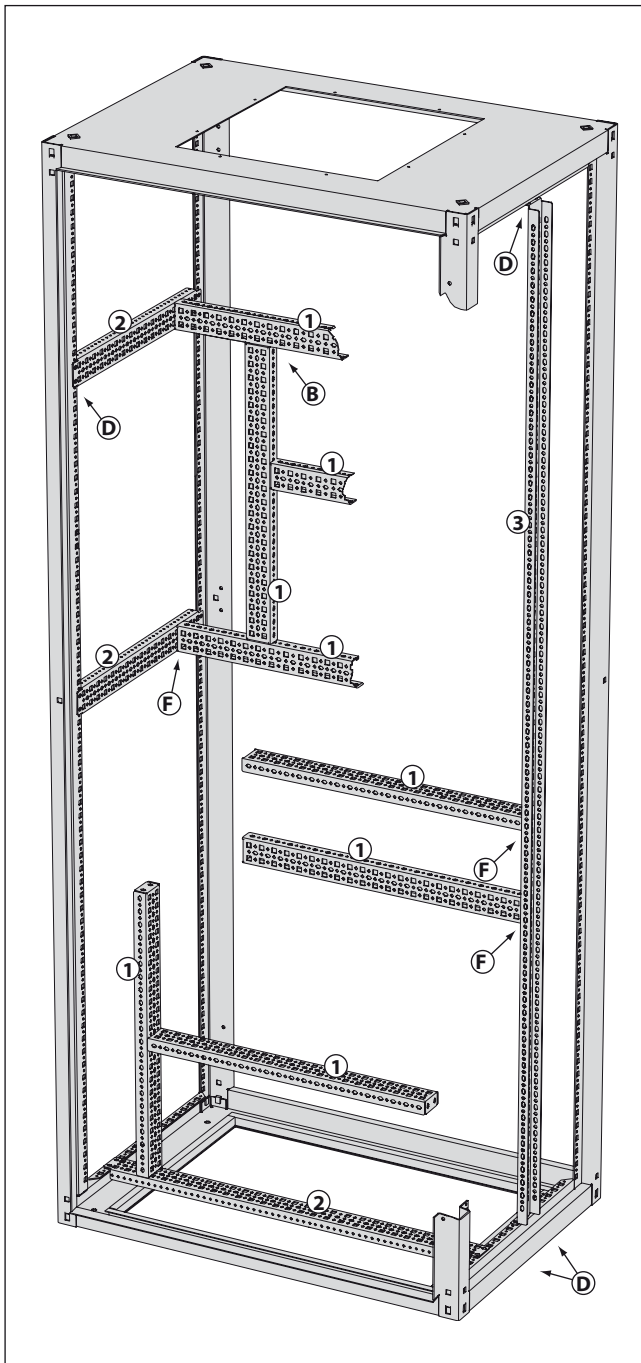
Упаковка	Номер по каталогу
1 шт.	WZ-3752-72-00-000

## ДОПОЛНИТЕЛЬНОЕ ОСНАЩЕНИЕ ШКАФОВ SZE2

### Способы сборки конструкций

#### Система CLASSIC

1. Монтажный профиль CLASSIC (стр. 162)
2. Поперечный профиль CLASSIC (стр. 162)
3. Вертикальный профиль CLASSIC (стр. 162)



#### Система UNI

5. Монтажный профиль UNI (стр. 163)
6. Уголок для соединения монтажных профилей UNI (стр. 163)

#### Применяемые крепежные элементы

	Описание	Количество штук	С комплекта* № по кат.
A	болт с обычной гайкой и шайбами	1	WZ-1951-44-03-000
B	болт с обычной гайкой и шайбами	2	WZ-1951-44-03-000
C	саморез	1	WZ-1951-44-01-000
	или болт с квадратной гайкой и шайбой	2	WZ-1951-44-02-000
D	саморез	2	WZ-1951-44-01-000
	или болт с квадратной гайкой и шайбой	2	WZ-1951-44-02-000
E	саморез	2	WZ-1951-44-01-000
	или болт с квадратной гайкой и шайбой	2	WZ-1951-44-03-000
F	болт с квадратной гайкой и шайбой	2	WZ-1951-44-02-000
	или болт с обычной гайкой и шайбами	2	WZ-1951-44-03-000

\*) Элементы крепежа продаются в комплектах по 20 штук.  
 Подробное описание на стр. 163.



## ДОПОЛНИТЕЛЬНОЕ ОСНАЩЕНИЕ ШКАФОВ SZE2

### Монтажный профиль CLASSIC

Крепится поперечным или вертикальным профилям.

**Материал:**

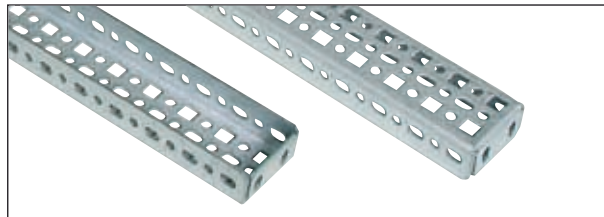
Сталь листовая алюмининк

**Комплект поставки:**

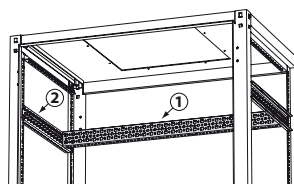
Монтажный профиль без элементов крепежа (элементы крепежа на стр. 163).

Длина профиля [мм]	Номер по каталогу	Длина профиля [мм]	Номер по каталогу
1200	WZ-0573-12-01-000	650	WZ-0573-12-13-000
1150	WZ-0573-12-02-000	600	WZ-0573-12-14-000
1100	WZ-0573-12-03-000	550	WZ-0573-12-15-000
1050	WZ-0573-12-04-000	525	WZ-0573-12-16-000
1000	WZ-0573-12-05-000	500	WZ-0573-12-17-000
950	WZ-0573-12-06-000	450	WZ-0573-12-18-000
900	WZ-0573-12-07-000	400	WZ-0573-12-19-000
850	WZ-0573-12-08-000	350	WZ-0573-12-20-000
800	WZ-0573-12-09-000	300	WZ-0573-12-21-000
775	WZ-0573-12-10-000	275	WZ-0573-12-22-000
750	WZ-0573-12-11-000	250	WZ-0573-12-23-000
700	WZ-0573-12-12-000	225	WZ-0573-12-24-000
		200	WZ-0573-12-25-000

Упаковка: 1 шт.



#### ПОДБОР МОНТАЖНЫХ ПРОФИЛЕЙ CLASSIC К ШИРИНЕ ШКАФА



1. Монтажный профиль CLASSIC  
2. Поперечный профиль CLASSIC

Ширина шкафа [мм]	Длина монтажного профиля CLASSIC [мм]
1200	1150
1000	950
800	750
600	550

### Вертикальный профиль CLASSIC

Крепится к верхней и нижней плите каркаса.

**Материал:**

Сталь листовая алюмининк

**Комплект поставки:**

Монтажный профиль без элементов крепежа (элементы крепежа на стр. 163).

К шкафу высотой [мм]	Длина профиля [мм]	Номер по каталогу
2000	1875	WZ-1951-48-01-000
1800	1675	WZ-1951-48-02-000

Упаковка: 1 шт.



### Поперечный профиль CLASSIC

Крепится к горизонтальным или вертикальным отверстиям в каркасе шкафа.

**Материал:**

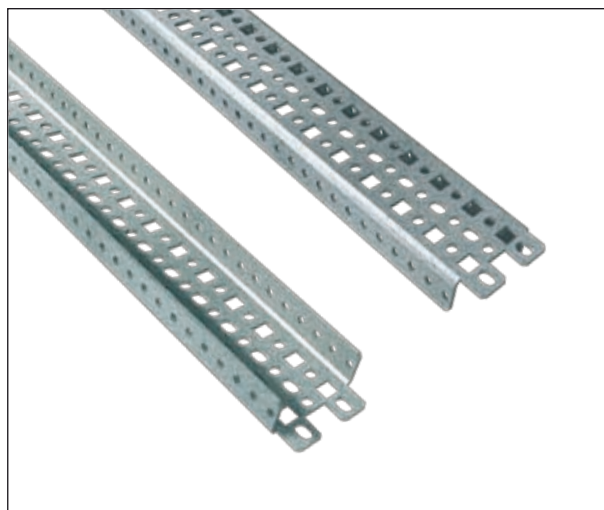
Сталь листовая алюмининк

**Комплект поставки:**

Монтажный профиль без элементов крепежа (элементы крепежа на стр. 163).

К шкафу		Длина профиля [мм]	Номер по каталогу
ширина [мм]	глубина [мм]		
—	800	640	WZ-1951-46-01-000
—	600	440	WZ-1951-46-02-000
—	500	340	WZ-1951-46-03-000
—	400	240	WZ-1951-46-04-000
1200	—	1152,5	WZ-1951-46-05-000
1000	—	952,5	WZ-1951-46-06-000
800	—	752,5	WZ-1951-46-07-000
600	—	552,5	WZ-1951-46-08-000

Упаковка: 1 шт.



## ДОПОЛНИТЕЛЬНОЕ ОСНАЩЕНИЕ ШКАФОВ SZE2

### Монтажный профиль UNI

Монтажные профили UNI дают возможность сборки произвольной конструкции внутри шкафа. Размещение отверстий в профиле соответствует размещению горизонтальных и вертикальных отверстий в каркасе шкафа. Стандартное предложение включает профили, длиной соответствующей габаритом шкафа (см. таблицу). Профили другой длины изготавливаются по индивидуальному заказу. Возможность индивидуального подбора длины через самостоятельное разрезание профилей во время монтажных работ.

**Материал:**

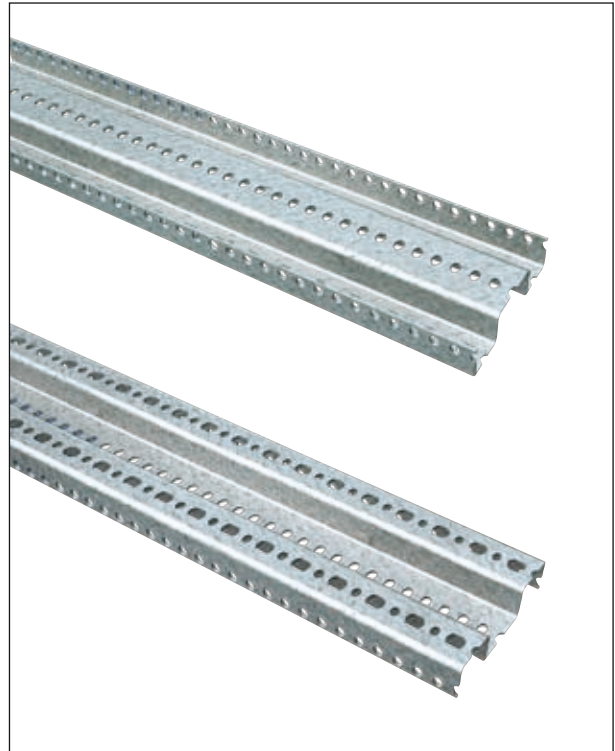
Сталь листовая алюминированная

**Комплект поставки:**

Монтажный профиль без элементов крепежа.

К шкафу			Длина монтажного профиля [мм]	Номер по каталогу
высота <sup>1</sup> [мм]	ширина <sup>2</sup> [мм]	глубина <sup>3</sup> [мм]		
2000	—	—	1875	WZ-1951-19-01-000
1800	—	—	1675	WZ-1951-19-02-000
1600	—	—	1475	WZ-1951-19-03-000
1200	—	—	1075	WZ-1951-19-04-000
—	1200	—	1162,5	WZ-1951-19-05-000
—	1000	—	962,5	WZ-1951-19-06-000
—	800	—	762,5	WZ-1951-19-07-000
—	600	—	562,5	WZ-1951-19-08-000
—	—	800	700	WZ-1951-19-09-000
—	—	600	500	WZ-1951-19-10-000
—	—	500	400	WZ-1951-19-11-000
—	—	400	300	WZ-1951-19-12-000

Упаковка: 1 шт.



**Способ монтажа профилей в шкафу (см. стр. 161):**

- 1) Монтаж с профилями с номером по каталогу от WZ-1951-19-05-000 до WZ-1951-19-08-000.
- 2) Монтаж непосредственный к верхней или нижней плите.
- 3) Монтаж непосредственный к стойкам каркаса.

### Уголок для соединения монтажных профилей UNI

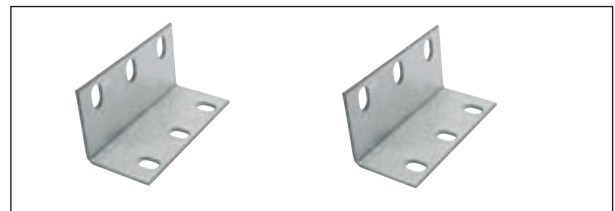
**Материал:**

Сталь листовая алюминированная

**Комплект поставки:**

1 уголок без элементов крепежа.

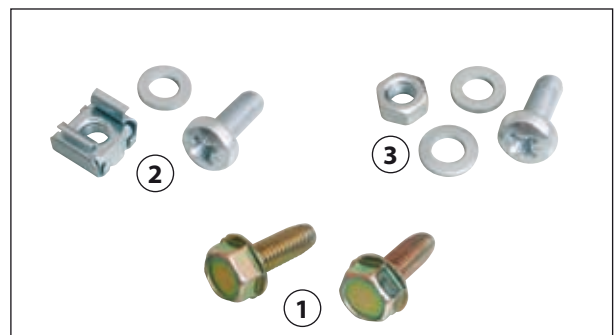
Упаковка	Номер по каталогу
1 шт.	WZ-1951-21-00-000



### Элементы крепежа к профилям типа CLASSIC и UNI

Применение в соответствии с инструкцией на стр. 161. Продаются в комплектах по 20 шт.

Тип элемента	Упак. = 1 ком.	Номер по каталогу
1) Саморез М6х16	20 шт.	WZ-1951-44-01-000
2) Болт М6х16 Квадратная гайка М6 Шайба 6,4	20 шт. 20 шт. 20 шт.	WZ-1951-44-02-000
3) Болт М6х16 Гайка М6 Шайба 6,4	20 шт. 20 шт. 40 шт.	WZ-1951-44-03-000



## ДОПОЛНИТЕЛЬНОЕ ОСНАЩЕНИЕ ШКАФОВ SZE2

### Поперечная кабельная рейка

Используется для фиксации кабельных пучков. Крепится в горизонтальном положении к боку шкафа (к отверстиям в стойках каркаса) или к усиливающей раме двери.

**Материал:**

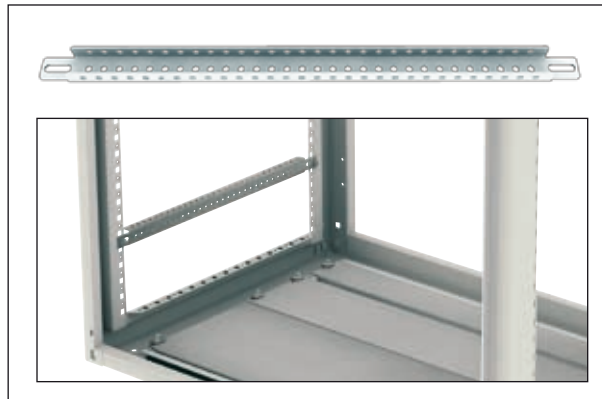
Сталь листовая алюмининк

**Комплект поставки:**

Поперечная кабельная рейка без элементов крепежа (элементы крепежа на стр.163).

К шкафу глубиной [мм]	Длина рейки [мм]	Номер по каталогу
800	640	WZ-1951-65-01-000
600	440	WZ-1951-65-02-000
500	340	WZ-1951-65-03-000
400	240	WZ-1951-65-04-000

Упаковка: 1 шт.



### Кабельная рейка, кабельные зажимы

Рейка с зажимами служит для закрепления входящих кабелей в шкаф. Рейка крепится к горизонтальным профилям шкафа или к цоколю высотой 200 мм (см. опора кабельной рейки).

**Материал:**

Сталь листовая алюмининк

Зажимы – оцинкованная листовая сталь

**Комплект поставки:**

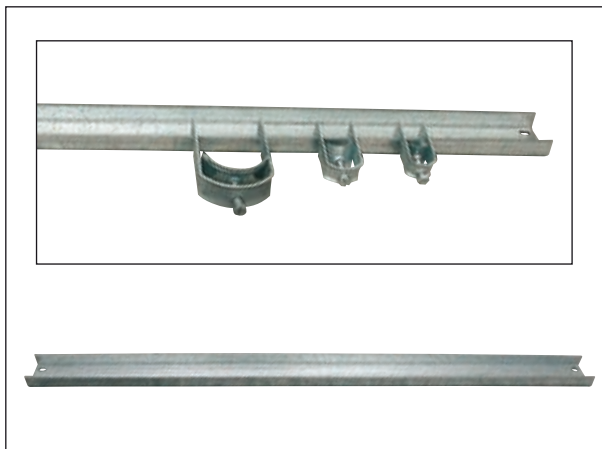
Кабельная рейка продается без элементов крепежа (элементы крепежа на стр.163).

Кабельные зажимы заказываются отдельно.

**Кабельные зажимы**

Для кабелей диаметром [мм]	Номер по каталогу
8-12	WZ-K12U-00-00-000
12-16	WZ-K16U-00-00-000
16-20	WZ-K20U-00-00-000
20-24	WZ-K24U-00-00-000
24-28	WZ-K28U-00-00-000
28-32	WZ-K32U-00-00-000
32-36	WZ-K36U-00-00-000
36-40	WZ-K40U-00-00-000
40-44	WZ-K44U-00-00-000
44-48	WZ-K48U-00-00-000
48-52	WZ-K52U-00-00-000
52-56	WZ-K56U-00-00-000

Упаковка: 1 шт.



**Кабельная рейка**

К шкафам шириной [мм]	Размеры профиля [мм] (длина x шир. x выс.)	Номер по каталогу
1200	1158 x 49 x 20	WZ-1951-22-01-000
1000	958 x 49 x 20	WZ-1951-22-02-000
800	758 x 49 x 20	WZ-1951-22-03-000
600	558 x 49 x 20	WZ-1951-22-04-000

Упаковка: 1 шт.

### Опора кабельной рейки

Для монтажа кабельной рейки в сборном цоколе высотой 200 мм. Крепится к боку цоколя с внутренней стороны.

**Материал:**

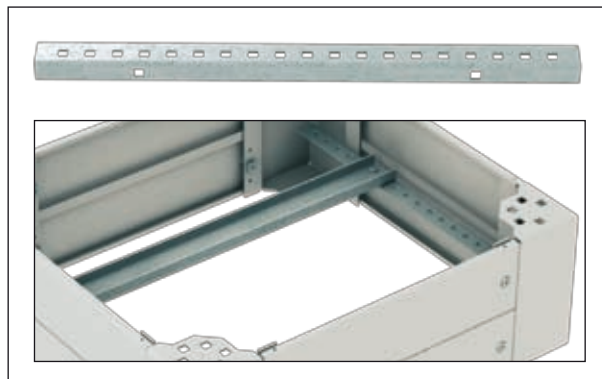
Сталь листовая алюмининк

**Комплект поставки:**

Опора кабельной рейки продается без элементов крепежа (элементы крепежа на стр.163).

К шкафу глубиной [мм]	Длина опоры [мм]	Номер по каталогу
800	700	WZ-1951-66-01-000
600	500	WZ-1951-66-02-000
500	400	WZ-1951-66-03-000
400	300	WZ-1951-66-04-000

Упаковка: 1 шт.



## ДОПОЛНИТЕЛЬНОЕ ОСНАЩЕНИЕ ШКАФОВ SZE2

### Комплект шины заземления

Состоит с шины заземления и горизонтального монтажного профиля UNI, предназначенного для крепления на горизонтальных профилях каркаса шкафа. Шина заземления имеет отверстия с резьбой М6 для крепления проводов.

**Материал:**

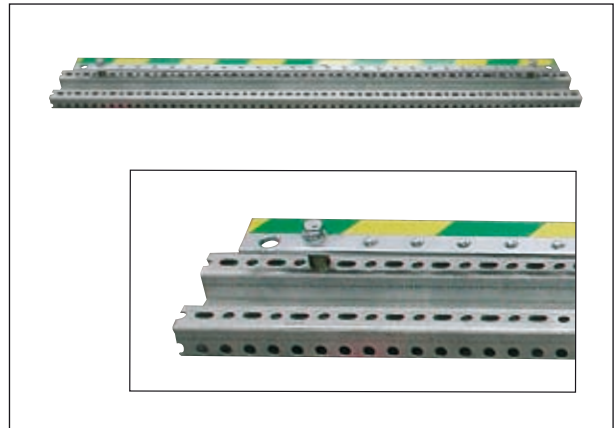
Шина заземления: оцинкованная сталь сечением 30 x 4 мм  
Монтажный профиль UNI: сталь листовая алюмин

**Комплект поставки:**

Комплект шины заземления, элементы крепления для монтажа в шкафу.

К шкафу шириной [мм]	Длина монтажного профиля	Длина шины заземления [мм]	Номер по каталогу комплекта
1200	1162,5	1113,5	WZ-1951-24-01-000
1000	962,5	913,5	WZ-1951-24-02-000
800	762,5	713,5	WZ-1951-24-03-000
600	562,5	513,5	WZ-1951-24-04-000

Упаковка: 1 ком.



### Шина экранирования

Устанавливается на монтажном профиле UNI, который входит в состав комплекта шины заземления. Имеет отверстия с резьбой М6 для крепления проводов.

**Материал:**

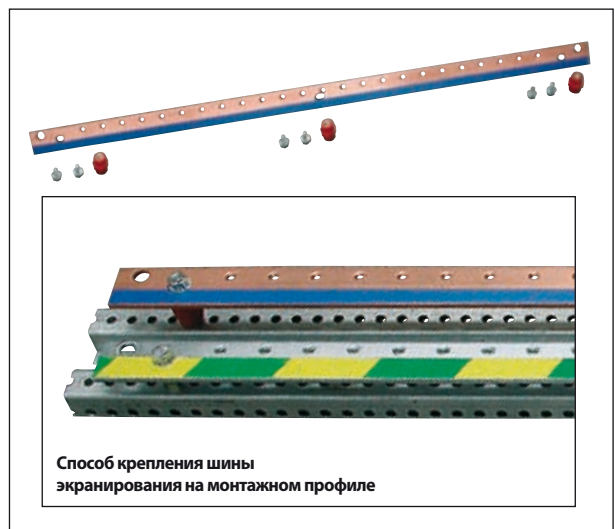
Медная шина сечением 30 x 4 мм

**Комплект поставки:**

Шина экранирования с тремя изоляторами и винтами для крепления на монтажном профиле.

К шкафу шириной [мм]	Длина шины [мм]	Номер по каталогу
1200	1113,5	WZ-1951-25-01-000
1000	913,5	WZ-1951-25-02-000
800	713,5	WZ-1951-25-03-000
600	513,5	WZ-1951-25-04-000

Упаковка: 1 шт.



Способ крепления шины экранирования на монтажном профиле

### Комплект кабелей заземления

Медные провода для соединения съемных элементов шкафа с шиной заземления, оснащены клеммами под винт М6.

**Материал:**

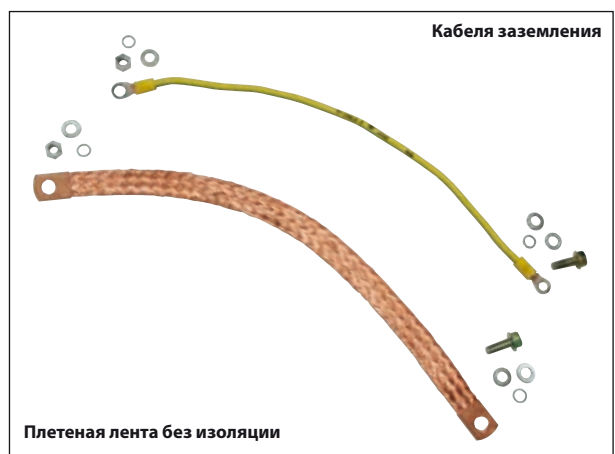
Медь.

**Комплект поставки:**

Комплект: 8 изолированных кабелей сечением 6 мм<sup>2</sup>, 3 плетеные ленты без изоляции сечением около 20 мм<sup>2</sup>, крепежные элементы.

Примечание: Плетеные ленты предназначены для заземления двери и монтажной панели.

Упаковка	Номер по каталогу
1 ком.	WZ-1951-33-00-000



Плетеная лента без изоляции



## ДОПОЛНИТЕЛЬНОЕ ОСНАЩЕНИЕ ШКАФОВ SZE2

### Комплект системного освещения

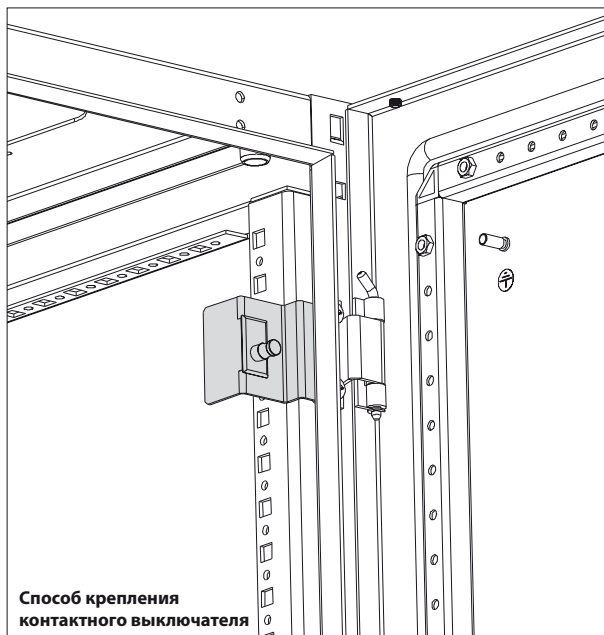
Крепится к горизонтальным отверстиям в верхней части каркаса с помощью поперечного профиля CLASSIC. Имеет сетевую розетку в стандарте Schuko и выключатель. Возможность питания непосредственно от источника или с помощью соединительного кабеля, от соседнего системного комплекта освещения. Возможность управления с помощью контактного выключателя.

**Материал:**

Панель комплекта – сталь листовая окрашенная порошковой краской цвета RAL 7035

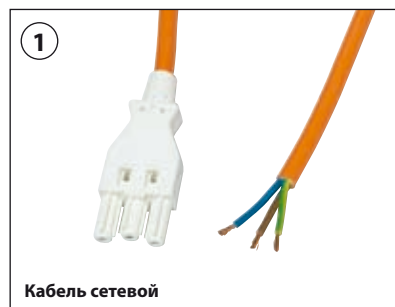
**Комплект поставки:**

Комплект: панель с люминесцентной лампой мощностью 14 Вт, поперечный профиль CLASSIC длиной соответствующей ширине шкафа, элементы крепежа. Кабеля соединения и комплект контактного выключателя заказываются отдельно.



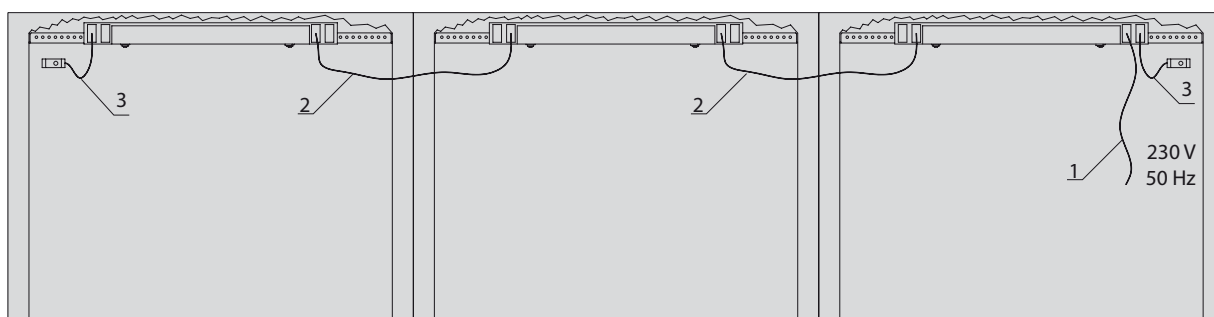
Наименование изделия	К шкафу шириной [мм]	Номер по каталогу
Комплект системного освещения	1200	WZ-1951-80-01-011
	1000	WZ-1951-80-02-011
	800	WZ-1951-80-03-011
	600	WZ-1951-80-04-011
Кабель соединения 0,6 м	600 - 800	M1T-02-0012
Кабель соединения 1,0 м	1000 - 1200	M1T-02-0011
Кабель сетевой 3,0 м		M1T-02-0016
Комплект контактного выключателя с кабелем длиной 1,0 м		WZ-1951-41-01-000

Упаковка: 1 ком.



**Схема подключения системного освещения**

- 1 - сетевой кабель
- 2 - соединительный кабель
- 3 - комплект контактного выключателя



## ДОПОЛНИТЕЛЬНОЕ ОСНАЩЕНИЕ ШКАФОВ SZE2

### Комплект освещения

Крепится к горизонтальным отверстиям в верхней части каркаса.

**Материал:**

Монтажный кронштейн – сталь листовая окрашенная порошковой краской цвета RAL 7035

Монтажный профиль – сталь листовая алюминий (только к шкафам шириной 1000 и 1200 мм)

**Комплект поставки:**

Комплект: панель с люминесцентной лампой 230 В, 8 Вт, монтажный кронштейн, монтажный профиль (только к шкафам шириной 1000 и 1200 мм), сетевой кабель длиной 1,6 м, элементы крепежа для монтажа комплекта в шкафу. Отдельно можно заказать сетевой кабель с контактным выключателем.



Наименование изделия	К шкафу шириной [мм]	Номер по каталогу
Комплект освещения	1200	WZ-1951-38-01-011
	1000	WZ-1951-38-02-011
	800	WZ-1951-38-03-011
	600	WZ-1951-38-04-011
Кабель сетевой 1,6 + 1,0 м с контактным выключателем		WN-0208-04-00-000

Упаковка: 1 ком.

### Контактный выключатель с кронштейном

Устанавливается возле двери шкафа. В зависимости от способа подключения проводом, нажатие кнопки влечет соединение или разъединение цепи.

**Комплект поставки:**

Контактный выключатель, кронштейн, два винта.

Упаковка	Номер по каталогу
1 шт.	WZ-1951-41-03-000



## ДОПОЛНИТЕЛЬНОЕ ОСНАЩЕНИЕ ШКАФОВ SZE2

### Комплект сменных заглушек с губчатым уплотнителем к нижней плите

Сменные заглушки с губчатым уплотнителем (4, 5) предназначены для использования взамен заглушек без губчатого уплотнителя (1, 2).

Создают кабельный ввод с регулируемой шириной.

Губчатый уплотнитель защищает кабельную изоляцию от повреждения и улучшает герметичность шкафа. Типы, размеры и расположение отверстий в нижней плите шкафа SZE2 указаны на стр.150.

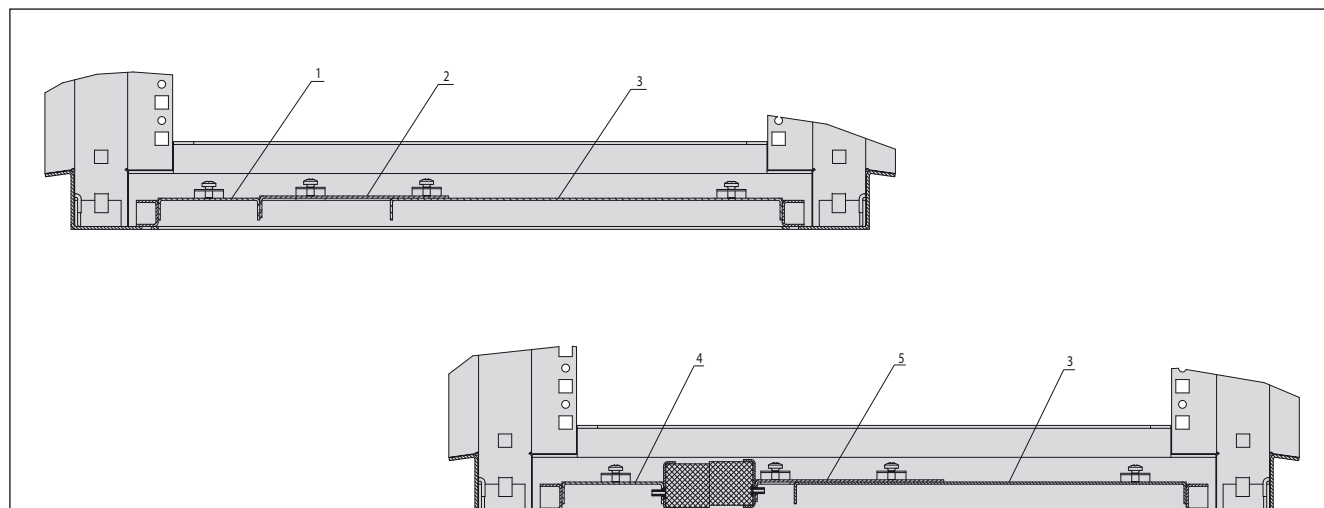
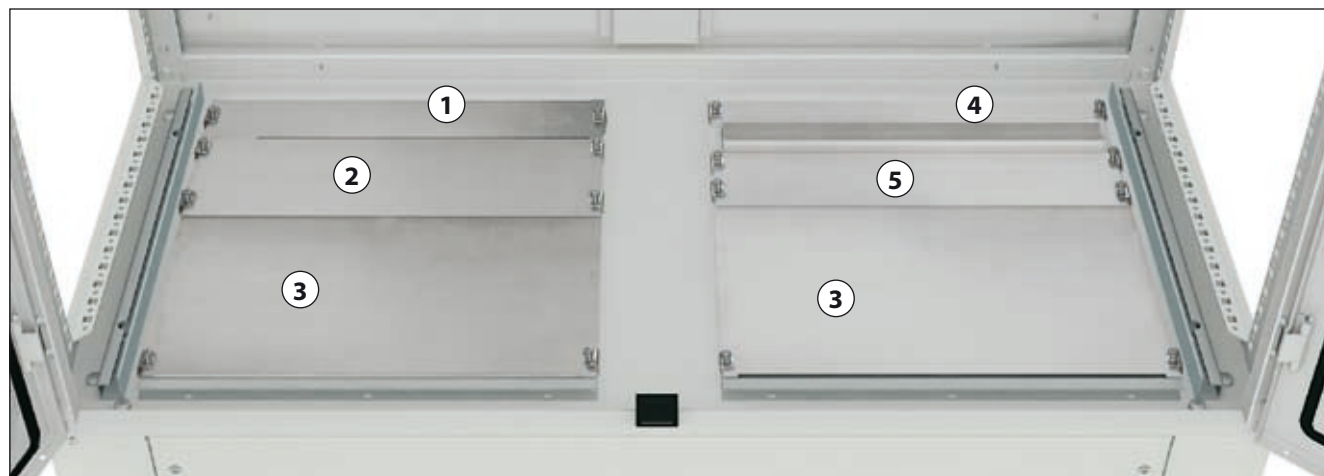
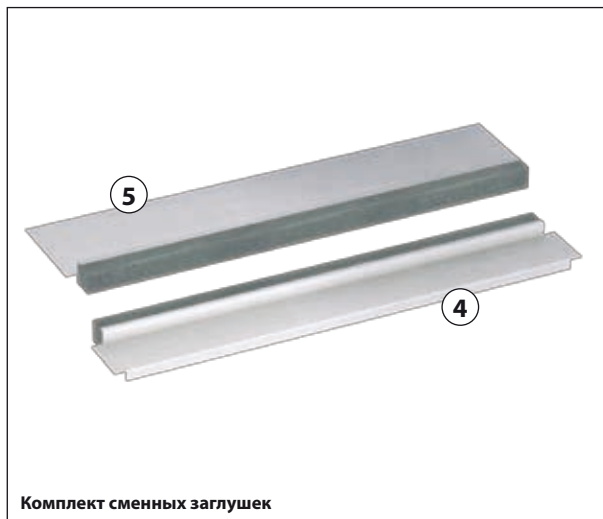
**Материал:**

Сталь листовая алюминик, полиуретановая губка

**Комплект поставки:**

Комплект 2 частей наборной заглушки с уплотняющей губкой.

К шкафу шириной [мм]	Ширина заглушек [мм]	Упаковка	Номер по каталогу
800	656	1 ком.	WZ-1951-81-01-000
1200 или 600	456	1 ком.	WZ-1951-81-02-000
1000	406	1 ком.	WZ-1951-81-03-000



**Способ монтажа сменных заглушек в нижней плите шкафа SZE2**

Комплект поставки со шкафом

1, 2, 3 – комплект регулируемой наборной заглушки без уплотнителя для каждого кабельного ввода в нижней плите шкафа.

Дополнительно можно заказать:

4, 5 – комплект сменных заглушек с уплотнителем для монтажа взамен заглушек без уплотнителя 1 и 2



## ДОПОЛНИТЕЛЬНОЕ ОСНАЩЕНИЕ ШКАФОВ SZE2

### Заглушки верхней плиты

Типы, размеры и расположение отверстий в верхней плите шкафа SZE2: см. стр. 151.

**Доступно 5 типов:**

- Заглушка сплошная с литым уплотнителем  
- для герметичного закрытия верхней плиты
- Заглушка с перфорацией  
- имеет вентиляционные отверстия шириной 2,5 мм
- Заглушка с фильтром  
- имеет съемный фильтр
- Заглушка со щеткой  
- имеет отверстие 320 x 50 мм для ввода кабелей
- Заглушка с пенополиуретановым уплотнителем  
- имеет отверстие 320 x 50 мм для ввода кабелей

**Материал:**

Сталь листовая окрашена порошковой краской цвета RAL 7035.

**Комплект поставки:**

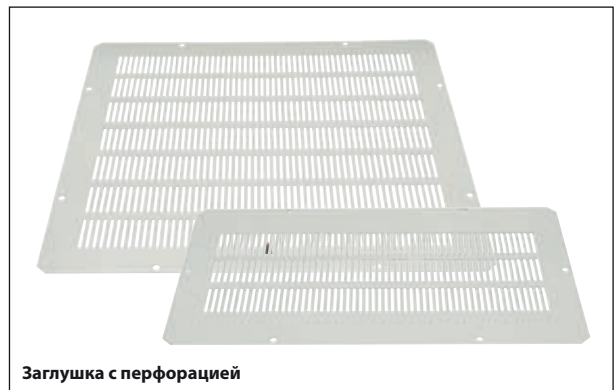
Заклушка с элементами крепежа для монтажа в шкафу.

Тип заглушки	Степень герметичности шкафа с заглушкой		Котверстия размером [мм]	Номер по каталогу
	шкаф без крыши	шкаф с крышей		
Заклушка сплошная	IP 64	IP 64	380 x 380	WZ-1441-35-03-011
			380 x 210	WZ-1951-26-00-011
Заклушка с перфорацией	IP 20	IP 21	380 x 380	WZ-1718-39-01-011
			380 x 210	WZ-1718-39-02-011
Заклушка с фильтром	IP 10	IP 21	380 x 380	WZ-1718-42-01-011
			380 x 210	WZ-1718-42-02-011
Заклушка со щеткой	IP 10	IP 21	380 x 380	WZ-1718-37-01-011
			380 x 210	WZ-1718-37-02-011
Заклушка с пенополиуретановым уплотнителем	IP 10	IP 21	380 x 380	WZ-1718-40-01-011
			380 x 210	WZ-1718-40-02-011

Упаковка: 1 ком.



Заклушка сплошная



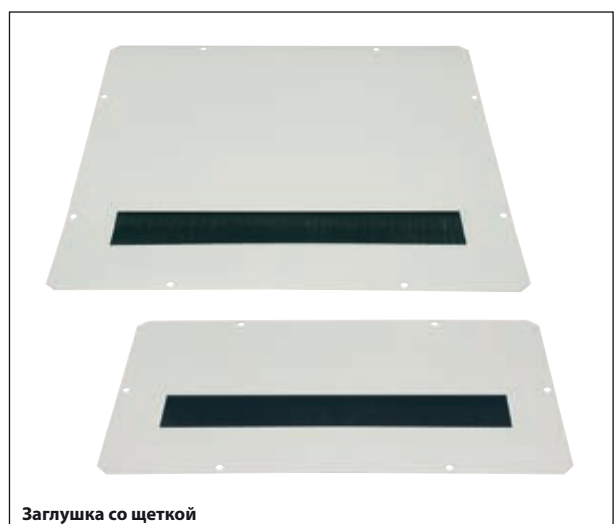
Заклушка с перфорацией



Заклушка с фильтром



Заклушка с пенополиуретановым уплотнителем



Заклушка со щеткой



## ДОПОЛНИТЕЛЬНОЕ ОСНАЩЕНИЕ ШКАФОВ SZE2

### Соединитель монтажных плит

Дает возможность получения однородной монтажной плоскости в линейно установленных шкафах.

**Материал:**

Сталь листовая оцинкованная

**Комплект поставки:**

Соединитель монтажных плит с элементами крепежа для монтажа в шкафу.

К шкафу высотой [мм]	Размеры соединителя [мм] (выс. x шир. x глуб.)	Номер по каталогу
2000	1867 x 86 x 30	WZ-1951-47-01-000
1800	1667 x 86 x 30	WZ-1951-47-02-000

Упаковка: 1 шт.



Способ соединения монтажных плит

### Перегородка

Для линейно соединяемых шкафов.  
Крепится идентично как вкладная боковая панель (стр.156).

**Материал:**

Сталь листовая алюминок

**Комплект поставки:**

Перегородка (1 шт.) с элементами крепежа для монтажа в шкафу.

К шкафу		Номер по каталогу
высота [мм]	глубина [мм]	
2000	800	WZ-1951-31-01-000
	600	WZ-1951-31-02-000
	500	WZ-1951-31-03-000
	400	WZ-1951-31-13-000
1800	600	WZ-1951-31-05-000
	500	WZ-1951-31-06-000

Упаковка: 1 шт.

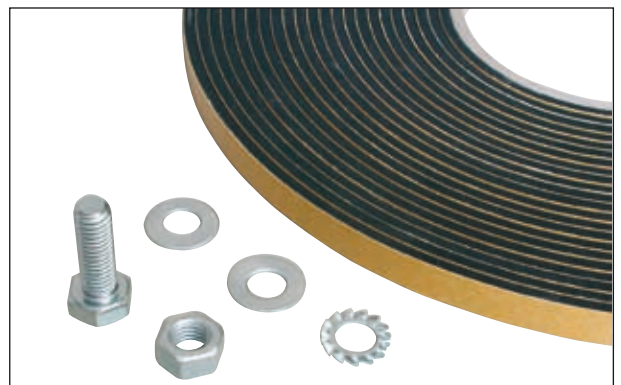


### Комплект элементов для соединения шкафов

Для линейно соединяемых шкафов.  
Один комплект используется для соединения двух шкафов.

Содержимое комплекта	Номер по каталогу
Винт М8х25	WZ-1951-45-00-000
Гайка М8	
Шайба 8,4	
Шайба зубчатая 8,4	
Самоклеящийся уплотнитель	

Упаковка: 1 ком.



## ДОПОЛНИТЕЛЬНОЕ ОСНАЩЕНИЕ ШКАФОВ SZE2

### Обогреватель

Компактное обогревательное устройство, состоящее из обогревательного элемента и вентилятора.

**Техническая информация:**

- питание .....230 В AC 50-60 Гц
- мощность нагрева .....200/300/400 Вт
- производительность вентилятора ..... 10 м<sup>3</sup> /час.
- степень защиты .....IP 20

Упаковка	Номер по каталогу
1 шт.	WN-0316-09-00



### Термостат

Термостатические регуляторы служат для управления вентиляторами, обогревателями, теплообменниками или включения системы сигнализации при превышении допустимого температурного режима.

**Технические характеристики:**

- Датчик: термопара
- Диапазон температур: 0-60°C, гистерезис включения около 7°C.
- Тип контакта: Замыкающие моментально
- Мощность включения: 6 А (1) 250 В AC
- Степень радиопомех: «N» (согласно VDE 0875)

**Комплект поставки:**

- термостат KTS 1141 или KTO 1140,
- DIN-рейка
- два держателя,
- два винтовых зажима.

Тип термостата	Цвет кольца	Упаковка	Номер по каталогу
KTO 1140 – размыкающий Выключает оборудование (пр. обогреватель) при превышении установленной температуры	●	1 шт.	WN-0201-01-00-000/A
KTS 1141 – замыкающий Включает оборудование (пр. вентилятор) при превышении установленной температуры	●	1 шт.	WN-0201-02-00-000/A



Термостат замыкающий KTS 1141



## ДОПОЛНИТЕЛЬНОЕ ОСНАЩЕНИЕ ШКАФОВ SZE2

### Вентиляторы и вентиляционные решетки с фильтром

- Предназначены для монтажа в стенках или дверях шкафа.
- Крепятся на защелки и винты.
- Корпус с пластмассы ABS цвета RAL 7035.
- Оснащены высококачественными фильтрами и уплотнителями.
- Возможность изменять направление потока воздуха за счет об-  
ращение вентилятора.

#### Производительность:

Вентиляторы доступны в десяти вариантах производительности:

- производительность свободная: од 20 до 740 м<sup>3</sup>/ч (движение воздуха только через вентилятор с фильтром),
- производительность с выходным фильтром: од 16 до 530 м<sup>3</sup>/ч (движение воздуха через шкаф, оснащенный 1 нагнетающим вентилятором с фильтром и 1 выпускной решеткой с филь-  
тром).

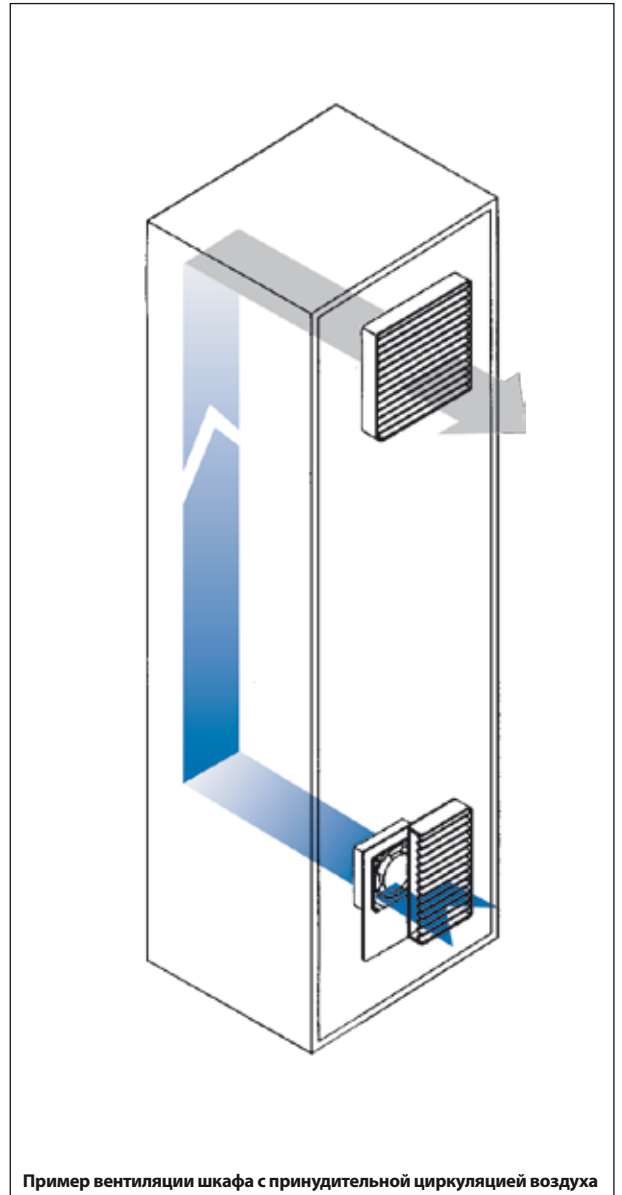
#### Тип питания вентиляторов:

- 230 В, 50/60 Гц,
- 115 В, 50/60 Гц,
- 24 В DC (только вентиляторы со свободной производи-  
тельностью до 250 м<sup>3</sup>/ч).

#### Степень защиты:

IP 54 согласно стандарту EN 60529

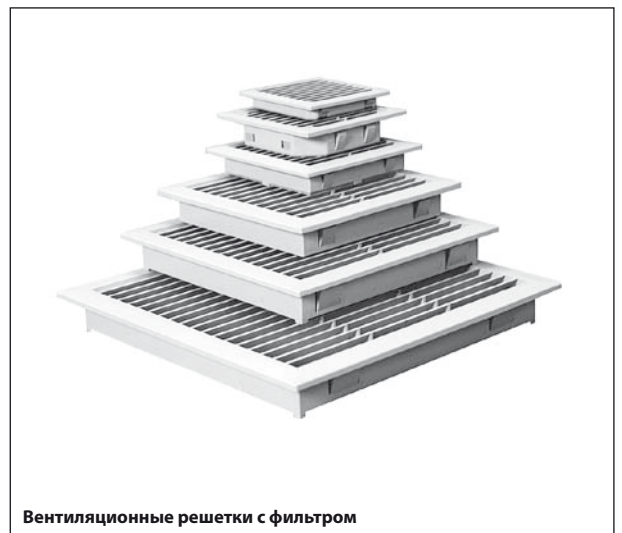
Для подбора вентилятора и вентиляционной решетки реко-  
мендуется проконсультироваться с отделом продаж ZPAS.



Пример вентиляции шкафа с принудительной циркуляцией воздуха



Примерные вентиляторы с фильтром



Вентиляционные решетки с фильтром



## ДОПОЛНИТЕЛЬНОЕ ОСНАЩЕНИЕ ШКАФОВ SZE2

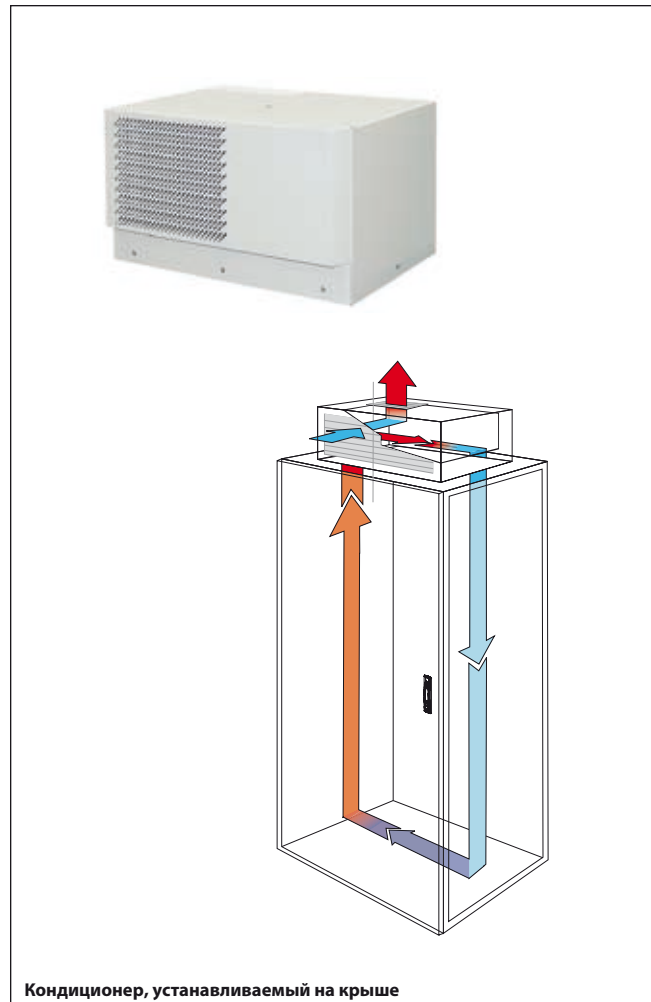
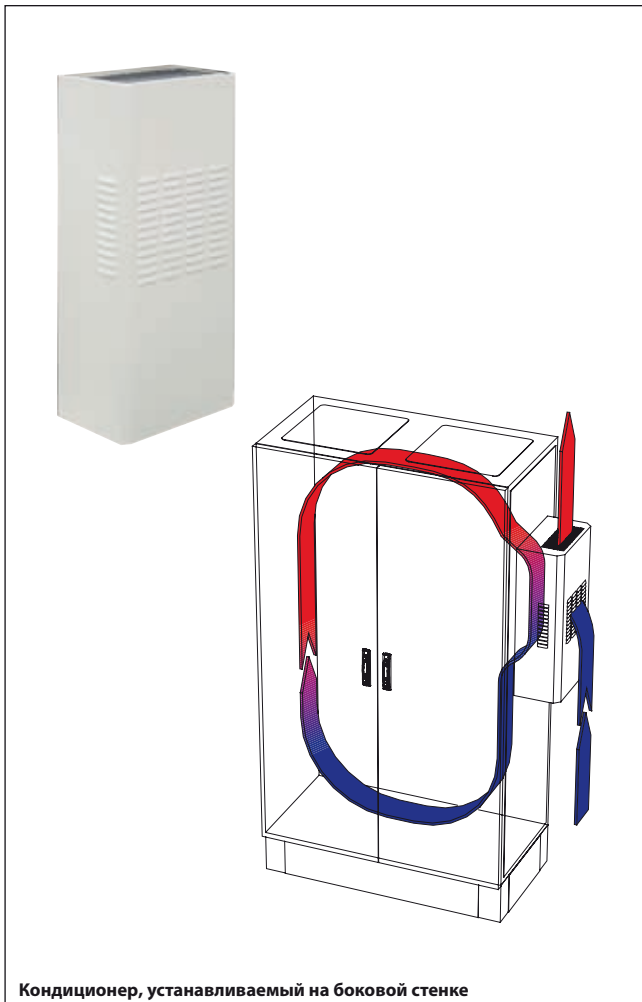
### Кондиционеры и теплообменники

По желанию шкафы SZE2 могут быть оснащены кондиционерами или теплообменниками типа воздух/воздух, которые монтируются на дверях или на боковых панелях.

**Принцип действия:**

Горячий воздух, который собирается в верхней части шкафа, засасывается и охлаждается кондиционером или теплообменником, а далее нагнетается обратно в нижнюю часть шкафа. Благодаря этой системе происходит оптимальное и равномерное охлаждение внутреннего пространства шкафа.

**При выборе кондиционера или теплообменника рекомендуется консультироваться с отделом сбыта ZPAS.**



## МОДУЛЬНАЯ СИСТЕМА ZPAS

Модульная система ZPAS предназначена для проектирования распределительных шкафов на базе электротехнических шкафов SZE2. Модульная аппаратура устанавливается на специально приспособленной для этого конструкции.

### Основные элементы:

1. Монтажные профили II (стр. 175)
2. Монтажный профиль UNI (стр. 163)
3. Комплект крепежных элементов (стр. 175)
4. DIN-рейка (стр. 176)
5. Крепежные уголки (стр. 176)
6. Модульные фальшпанели 150 (стр. 176)
7. Модульные заглушки 150, 100, 50 (стр. 177)
8. Вертикальные и горизонтальные фальшпанели (стр. 177)

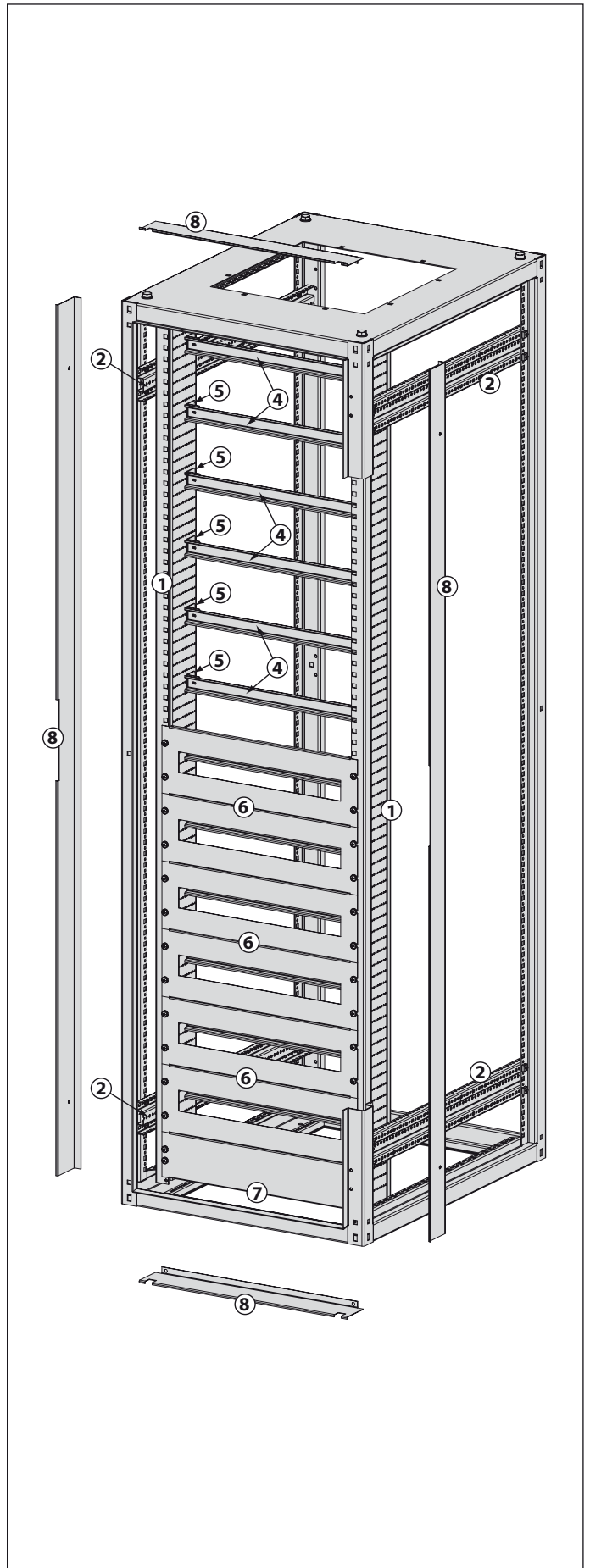
Распределительные шкафы, исполняемые на базе этого решения, имеют степень защиты от прикосновения к частям под напряжением IP 30. Шкафы SZE2 после закрытия имеют IP 54.

Каждый распределительный шкаф, исполняемый на базе шкафов SZE2, условно делится на модули высоты поля (МВП). Высота одного модуля высоты поля составляет 1 МВП = 150 мм.

Распределительные шкафы с шинной системой, как правило, имеют выделенные три монтажные зоны:

- зона системы сборных шин (высота 3 МВП),
- зона монтажа аппаратов (высота 8 МВП – для шкафов высотой 2000 мм),
- зона ввода кабелей (высота 1 МВП + 100 мм).

При такой конструкции распределительных шкафов, в шкафы высотой 2000 мм и шириной 600 мм можно встроить модульную аппаратуру в количестве 288 модулей (18 мм), в шкафах шириной 800 мм – 432 модуля, а в шкафах шириной 1000 и 1200 мм – 576 модулей.



## МОДУЛЬНАЯ СИСТЕМА ZPAS

### Монтажные профили II

Монтажные профили образуют конструкцию, к которой крепятся остальные элементы, входящие в состав комплекта для застройки под модульную аппаратуру, т.е. фальшпанели, крепежные уголки и монтажные DIN-рейки. Существует возможность плавной регулировки положения рейки на глубине шкафа.

**Материал:**

Сталь листовая алюминированная

**Комплект поставки:**

Монтажный профиль без крепежных элементов (крепежные элементы заказываются отдельно).

К шкафу шириной [мм]	Объем монтажных профилей II*	Номер по каталогу
2000	12	WZ-4881-67-02-000
1800	11	WZ-4881-67-01-000

Упаковка: 1 шт.

\* Максимальное количество встроенных DIN-реек



### Элементы для крепления монтажного профиля II

Крепежный комплект одного монтажного пункта для крепления монтажного профиля II к монтажному профилю UNI

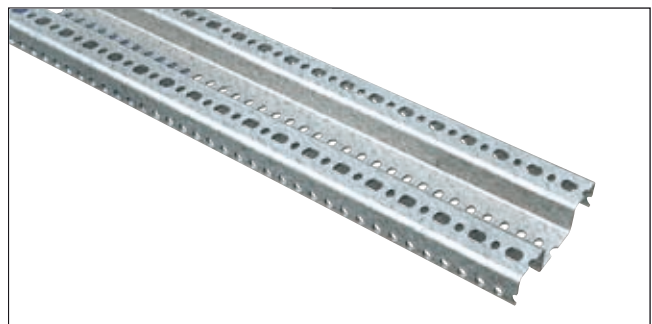
Описание комплекта	Упаковка	Номер по каталогу
Винт М6х16 - 1 шт. Гайка М6 - 1 шт. Шайба - 2 шт. Шайба зубчатая - 1 шт.	1 ком.	WZ-5B00-37-00-000



### Монтажные профили UNI

Для монтажа монтажных профилей II в шкафу SZE2 следует применить 4 монтажных профиля UNI, длина которых соответствует глубине шкафа.

Подробное описание монтажных профилей UNI находится на стр. 163.



## МОДУЛЬНАЯ СИСТЕМА ZPAS

### DIN-рейка 35 мм

Рейка для монтажа модульной аппаратуры  
Глубина рейки: 15 мм

Примечание: Для шкафов шириной 1000 и 1200 мм, при монтаже аппаратуры, сильно нагружающей, можно применять другие конструкционные решения. Для этой цели, пожалуйста, свяжитесь с отделом продаж ZPAS.

**Материал:**

Сталь листовая, оцинкованная

**Комплект поставки:**

DIN-рейка без крепежных элементов.

К шкафу шириной [мм]	Номер по каталогу
1200	WZ-0573-52-21-000
1000	WZ-0573-52-22-000
800	WZ-0573-52-23-000
600	WZ-0573-52-24-000

Упаковка: 1 шт.



### Крепежные уголки

Предназначены для монтажа DIN-реек к монтажному профилю II. Для монтажа 1 DIN-рейки необходимо 2 уголка.

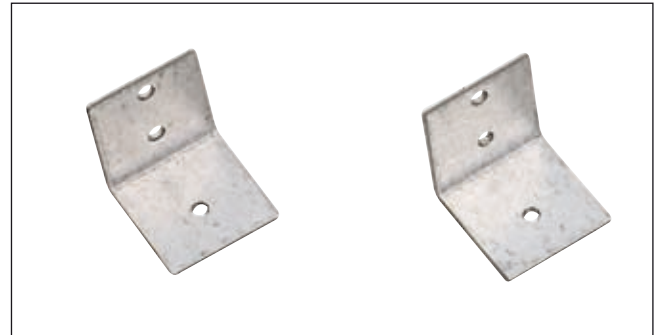
**Материал:**

Сталь листовая алюминик

**Комплект поставки:**

Уголок (1 шт.) с элементами для его крепления к монтажному профилю II и к DIN-рейке.

Упаковка	Номер по каталогу
1 шт.	WZ-0573-52-30-000



### Модульная фальшпанель 150

Модульные фальшпанели крепятся непосредственно к монтажным профилям II. Предназначены для маскировки модульной аппаратуры, установленной на DIN-рейке. Высота фальшпанели составляет 150 мм.

**Материал:**

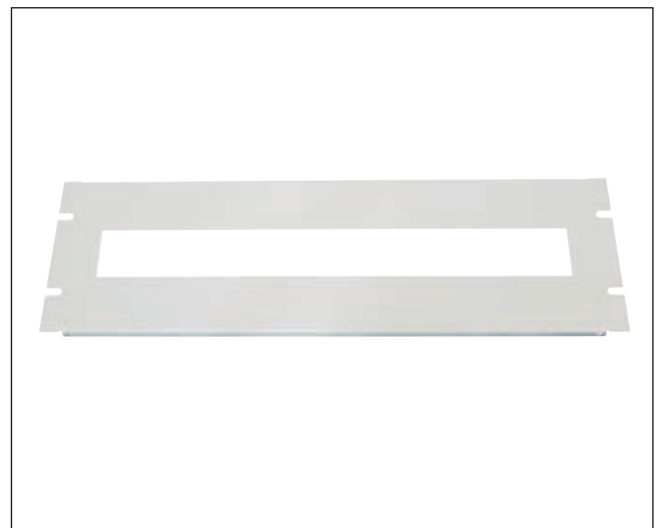
Сталь листовая, окрашенная порошковой краской цвета RAL 7035.

**Комплект поставки:**

Модульная фальшпанель с крепежными элементами.

К шкафу шириной [мм]	Объем фальшпанели элемента (количество модулей тип S с шириной 18 мм)	Номер по каталогу
1200	48	WZ-4881-68-04-011
1000	48	WZ-4881-68-03-011
800	36	WZ-4881-68-02-011
600	24	WZ-4881-68-01-011

Упаковка: 1 шт.



## МОДУЛЬНАЯ СИСТЕМА ZPAS

### Модульные заглушки 150, 100, 50

Модульные заглушки предназначены для заполнения свободных пространств, оставшихся после установки модульной аппаратуры в шкафу.

В зависимости от высоты шкафа необходимо применение одной модульной заглушки с иной, чем 150 мм, высотой.  
 - шкаф с высотой 1800 мм – модульная заглушка 50 мм  
 - шкаф с высотой 2000 мм – модульная заглушка 100 мм

**Материал:**

Сталь листовая, окрашенная порошковой краской цвета RAL 7035.

**Комплект поставки:**

Модульная фальшпанель с крепежными элементами



К шкафу шириной [мм]	Номер по каталогу		
	Модульная заглушка высотой 150 мм	Модульная заглушка высотой 100 мм	Модульная заглушка высотой 50 мм
1200	WZ-4881-68-08-011	WZ-4881-71-04-011	WZ-4881-72-04-011
1000	WZ-4881-68-07-011	WZ-4881-71-03-011	WZ-4881-72-03-011
800	WZ-4881-68-06-011	WZ-4881-71-02-011	WZ-4881-72-02-011
600	WZ-4881-68-05-011	WZ-4881-71-01-011	WZ-4881-72-01-011

Упаковка: 1 шт.

### Вертикальные и горизонтальные фальшпанели

Предназначены для выполнения вертикального и горизонтального пространства между монтажными профилями II и каркасом шкафа.

**Материал:**

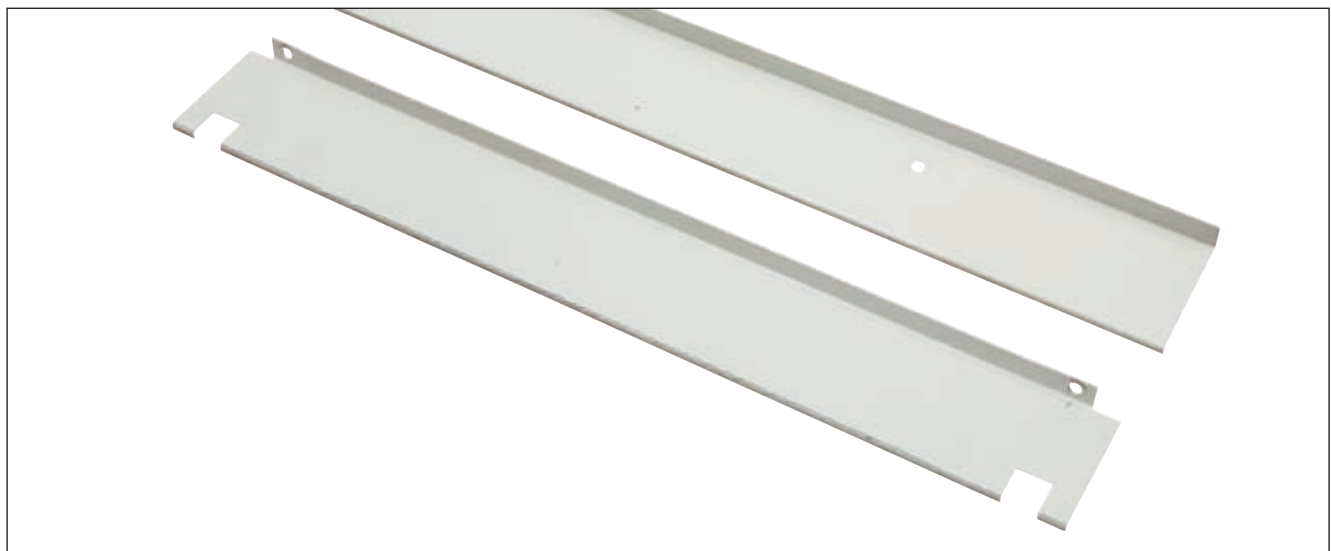
Сталь листовая, окрашенная порошковой краской цвета RAL 7035.

**Комплект поставки:**

Вертикальная или горизонтальная фальшпанель с крепежными элементами.

Наименование изделия		Номер по каталогу
Вертикальная фальшпанель для шкафа с высотой	2000 мм	WZ-4881-69-02-011
	1800 мм	WZ-4881-69-01-011
Горизонтальная фальшпанель для шкафа с шириной	1200 мм	WZ-4881-70-04-011
	1000 мм	WZ-4881-70-03-011
	800 мм	WZ-4881-70-02-011
	600 мм	WZ-4881-70-01-011

Упаковка: 1 шт.





## НАСТЕННЫЕ ШКАФЫ



## НАСТЕННЫЕ ШКАФЫ SWN



- Компактные настенные шкафы предназначены для установки электрооборудования требующего защиты от пыли и влаги.
- Стандартно устанавливаются в помещении.
- Производится 20 габаритных вариантов, в соответствии со сводной таблицей моделей.
- По индивидуальному заказу существует возможность изготовления шкафов с нетипичными габаритными размерами, а так же шкафов из нержавеющей стали.

### Таблица моделей

Ширина [мм]	Глубина [мм]	Высота [мм]					
		300	400	500	600	800	1000
Номера по каталогу стандартных моделей шкафов SWN							
200	115	WZ-2285-01-01-011	—	—	—	—	—
300	150	WZ-2285-01-02-011	—	—	—	—	—
	210	—	WZ-2285-01-03-011	—	—	—	—
400	150	—	—	—	—	—	—
	210	WZ-2285-01-04-011	WZ-2285-01-05-011	WZ-2285-01-06-011	—	—	—
	250	—	—	—	WZ-2285-01-07-011	—	—
500	300	—	WZ-2285-01-08-011	WZ-2285-01-09-011	—	—	—
	210	—	—	WZ-2285-01-10-011	—	—	—
	250	—	WZ-2285-01-11-011	—	WZ-2285-01-12-011	—	—
600	300	—	—	—	WZ-2285-01-13-011	—	—
	250	—	WZ-2285-01-14-011	—	WZ-2285-01-15-011	WZ-2285-01-16-011	WZ-2285-01-17-011
800	300	—	—	—	—	WZ-2285-01-18-011	—
	300	—	—	—	—	WZ-2285-01-19-011	WZ-2285-01-20-011

### Техническая информация

#### Материал:

Сталь листовая

#### Степень защиты:

IP 65 согласно стандарта EN 60529

#### Обработка поверхности:

Корпус, дверь, заглушка (панель кабельного ввода) – эпоксидно-полиэстровая порошковая краска, цвета RAL 7035, предназначена для использования в помещениях. По индивидуальному заказу существует возможность применения краски, устойчивой к воздействию условий внешней среды и подложки с полицинку.

Монтажная панель – алюминий

#### Примечание:

Корпус шкафа, двери и заглушка по индивидуальному заказу могут быть изготовлены из нержавеющей стали.

### Описание конструкции

#### Корпус

- Корпус состоит из стальной герметично сваренной конструкции. Максимально увеличенное входное отверстие дает возможность применения большей монтажной панели, что увеличивает полезное рабочее пространство.
- Многократно загнутые желобки препятствуют попаданию грязи и воды вовнутрь шкафа даже при открытых дверях.
- В дне корпуса находится отверстие под кабельный ввод. Величина отверстия зависит от габаритов шкафа.
- Внутри корпуса размещены шпильки с резьбой, используемые для крепления монтажной панели.



## НАСТЕННЫЕ ШКАФЫ SWN

- В задней стенке корпуса находятся отверстия для крепления шкафа непосредственно к стене или с помощью скоб для навески.

### Дверь

- Все модели шкафа имеют одностворчатую дверь.
- В зависимости от высоты двери используется один или два замка без ручки типа «doppelbart»:
  - шкафы высотой до 400 мм – один замок посередине двери;
  - шкафы высотой от 500 до 1000 мм – два замка.
- К дверям крепятся петли, количество зависит от модели: высота от 300 до 600 мм – две петли; высота от 800 до 1000 мм – три петли.
- На внутренней стороне двери находится литая прокладка и болт заземления.
- Простое изменение направления открывания двери.
- Максимальный угол открывания 120°.

### Панель монтажная

- Крепится к задней стенке корпуса.
- В шкафах высотой до 600 мм используется плоская монтажная панель, в шкафах высотой 800 и 1000 мм – монтажная панель с загнутыми краями, с целью увеличения жесткости.
- В панели предусмотрены отверстия для крепления шины заземления.

### Заглушка – панель кабельного ввода

- Крепится с помощью саморезов к отверстию на дне шкафа.
- Имеет литую прокладку и болт заземления.
- Существует возможность изготовления по заказу панели кабельного ввода с отверстиями размером в соответствии с документацией клиента.

### Заземление и экранирование

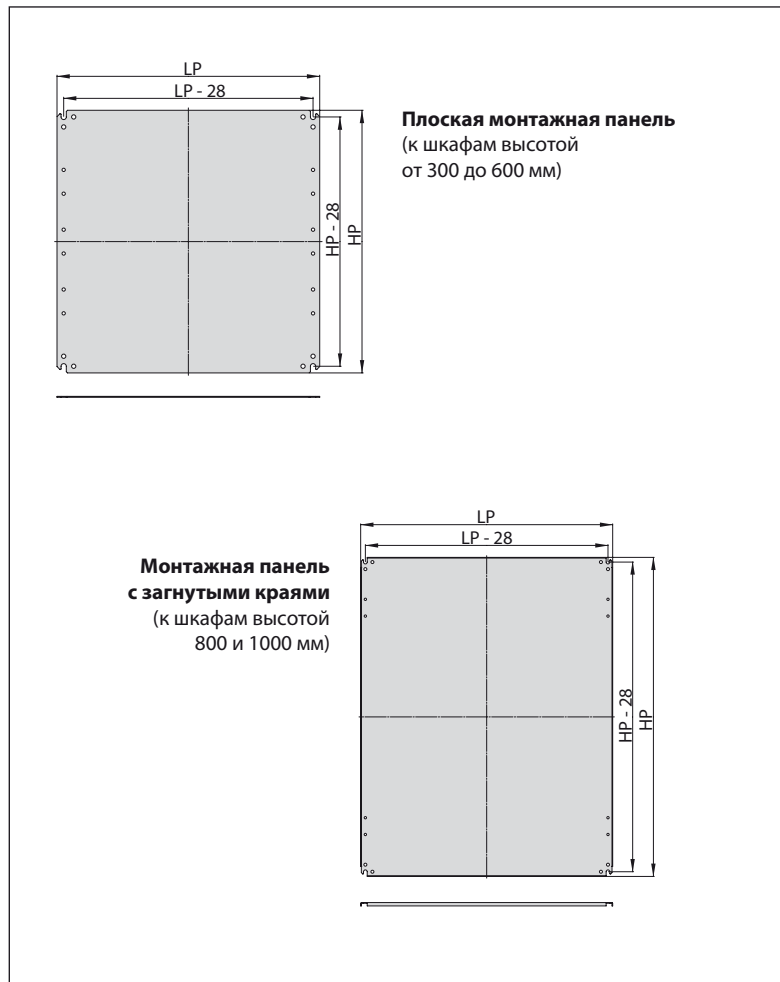
- Дверь шкафа, а так же заглушка имеют болты заземления.
- Как дополнительное оснащение поставляются шина заземления и шина экранирования (для установки на монтажной панели), а также кабеля заземления.



Заглушка, установленная в дне шкафа



## КОНСТРУКЦИЯ ШКАФОВ SWN


**Таблица моделей**

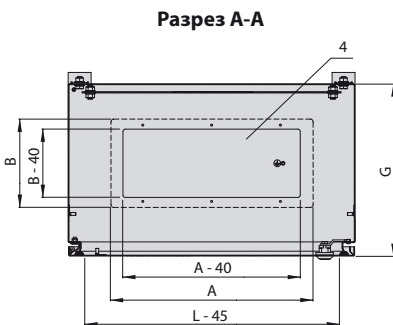
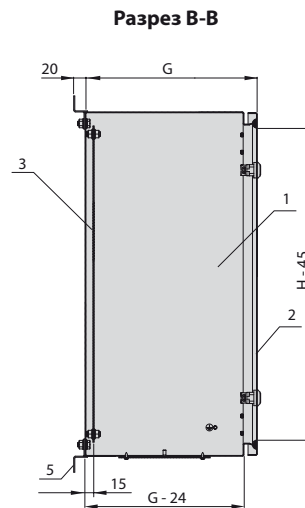
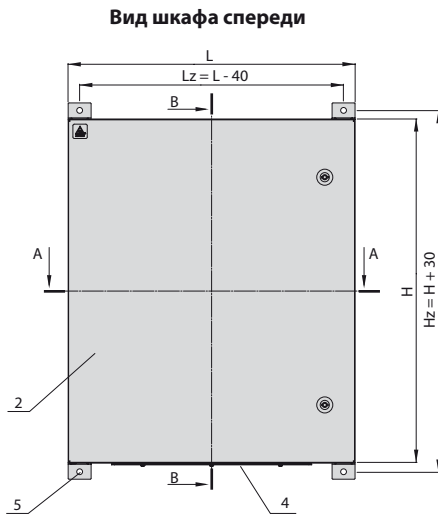
Габаритные размеры [мм]	Высота Н	300			400				
	Ширина L	200	300	400	300	400	400	500	600
	Глубина G	115	150	210	210	210	300	250	250
Количество замков в дверях		1	1	1	1	1	1	1	1
Количество петель в дверях		2	2	2	2	2	2	2	2
Размеры монтажной панели [мм]	Высота НР	251	251	251	351	351	351	351	351
	Ширина LP	151	251	251	251	351	251	451	551
Размеры заглушки кабельного ввода [мм]	Размер А	172	172	341	172	341	341	349	540
	Размер В	82	82	101	82	101	101	159	159

		Упаковка	Номер по каталогу							
<b>Шкаф SWN*</b>		1 шт.	WZ-2285-01-01-011	WZ-2285-01-02-011	WZ-2285-01-04-011	WZ-2285-01-03-011	WZ-2285-01-05-011	WZ-2285-01-08-011	WZ-2285-01-11-011	WZ-2285-01-14-011
Дополнительное оснащение	Шина экранирования	1 шт.	WZ-2285-10-01-000	WZ-2285-10-01-000	WZ-2285-10-01-000	WZ-2285-10-01-000	WZ-2285-10-01-000	WZ-2285-10-01-000	WZ-2285-10-02-000	WZ-2285-10-02-000
	Комплект заземления	1 ком.	WZ-2285-13-00-000							
	Комплект скоб для навески шкафа	1 ком. = 4 шт.	WZ-2285-14-00-000							

\*) Шкаф SWN – комплект поставки: корпус шкафа, дверь, монтажная панель, заглушка



## КОНСТРУКЦИЯ ШКАФОВ SWN



### КОНСТРУКЦИЯ

1. Корпус
2. Дверь
3. Панель монтажная
4. Заглушка – панель кабельного ввода
5. Скоба для навески

Примечание:  
Скобы для навески являются дополнительным оснащением.

### Способ заказа

Заказывая шкаф SWN, а так же дополнительное оснащение, необходимо пользоваться номерами по каталогу, приведенными в таблицах.

500			600				800			1000	
400	400	500	400	500	500	600	600	600	800	600	800
210	300	210	250	250	300	250	250	300	300	250	300
2	2	2	2	2	2	2	2	2	2	2	2
2	2	2	2	2	2	2	3	3	3	3	3
451	451	451	551	551	551	551	751	751	751	951	951
351	351	451	351	451	451	551	551	551	751	551	751
341	341	349	341	349	349	540	540	540	540	540	540
101	101	159	101	159	159	159	159	159	159	159	159

WZ-2285-01-06-011	WZ-2285-01-09-011	WZ-2285-01-10-011	WZ-2285-01-07-011	WZ-2285-01-12-011	WZ-2285-01-13-011	WZ-2285-01-15-011	WZ-2285-01-16-011	WZ-2285-01-18-011	WZ-2285-01-19-011	WZ-2285-01-17-011	WZ-2285-01-20-011
WZ-2285-10-01-000	WZ-2285-10-01-000	WZ-2285-10-02-000	WZ-2285-10-01-000	WZ-2285-10-02-000	WZ-2285-10-02-000	WZ-2285-10-02-000	WZ-2285-10-02-000	WZ-2285-10-02-000	WZ-2285-10-02-000	WZ-2285-10-02-000	WZ-2285-10-02-000
WZ-2285-13-00-000											
WZ-2285-14-00-000											

Подробное описание элементов оснащения: см. стр. 184.



## ДОПОЛНИТЕЛЬНОЕ ОСНАЩЕНИЕ ШКАФОВ SWN

### Шина экранирования

Крепится с помощью изоляторов к монтажной панели (отверстия, для крепления шины экранирования, в плите просверливаются во время установки).

Имеет отверстия с резьбой М5 для крепления кабелей.

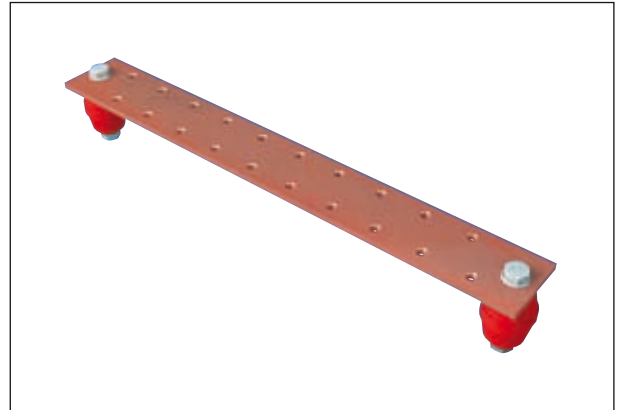
**Материал:**

Медная шина сечением 30x4 мм

**Комплект поставки:**

Шина экранирования, 2 изолятора и крепежный набор для крепления на монтажной панели.

К шкафу SWN шириной [мм]	Длина шины [мм]	Упаковка	Номер по каталогу
200 - 400	130	1 шт.	WZ-2285-10-01-000
500 - 800	230	1 шт.	WZ-2285-10-02-000



### Комплект заземления

Состоит из шины заземления и двух кабелей заземления.

Шина заземления

- Крепятся с помощью дистанционных болтов к монтажной панели (панель стандартно имеет отверстия для монтажа шины заземления).
- Имеет отверстия с резьбой М5 для крепления кабелей.

Кабеля заземления

- Изолированные медные провода для соединения съемных элементов шкафа с шиной заземления или непосредственно с корпусом шкафа.
- Оснащены клеммами.

**Материал:**

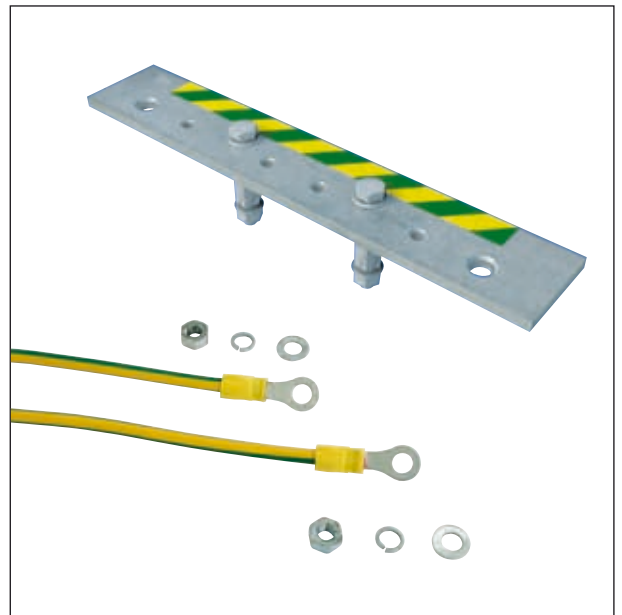
Оцинкованная стальная шина 30 x 4 x 170 мм

Медные кабеля сечением 6 мм<sup>2</sup>

**Комплект поставки:**

Комплект: шина заземления длиной 170 мм с дистанционными болтами, прокладками и гайками для крепления к монтажной панели, 2 кабеля длиной 300 мм, элементы для крепления кабелей.

Упаковка	Номер по каталогу
1 ком.	WZ-2285-13-00-000



### Комплект скоб для навески шкафа

Скобы крепятся к отверстиям в задней стенке шкафа в горизонтальном или вертикальном положении. Диаметр крепежных отверстий: 10 мм. Расстояние от стенки шкафа до стены помещения: 20 мм. Для навески одного шкафа требуется один комплект, т.е. 4 скобы.

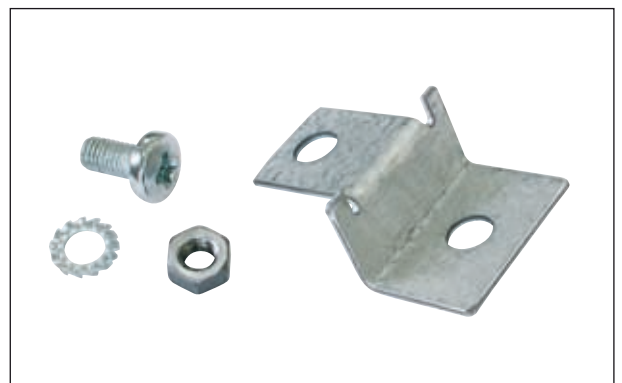
**Материал:**

Сталь листовая алюмининг

**Комплект поставки:**

Комплект: 4 скобы с элементами крепежа для крепления к задней стенке шкафа

Упаковка	Номер по каталогу
1 ком. = 4 шт.	WZ-2285-14-00-000



## ШКАФЫ С ЭЛЕКТРООБОРУДОВАНИЕМ



Двухсекционный шкаф  
с модульной аппаратурой

Щит управления для электростанции  
Бельхатов, изготовлен на базе шкафа SWN



В ofercie Группы ZPAS есть так же шкафы с различным электрическим оборудованием:

- щиты низкого напряжения до 2500 А
- щиты постоянного и переменного тока
- шкафы кроссовые и кабельные
- шкафы соединительные
- шкафы защиты, управления и сигнализации
- шкафы телемеханики и другие



## ШКАФЫ С ЭЛЕКТРООБОРУДОВАНИЕМ



Распределительный щит низкого напряжения для цинкового завода Галесс в Свиднице



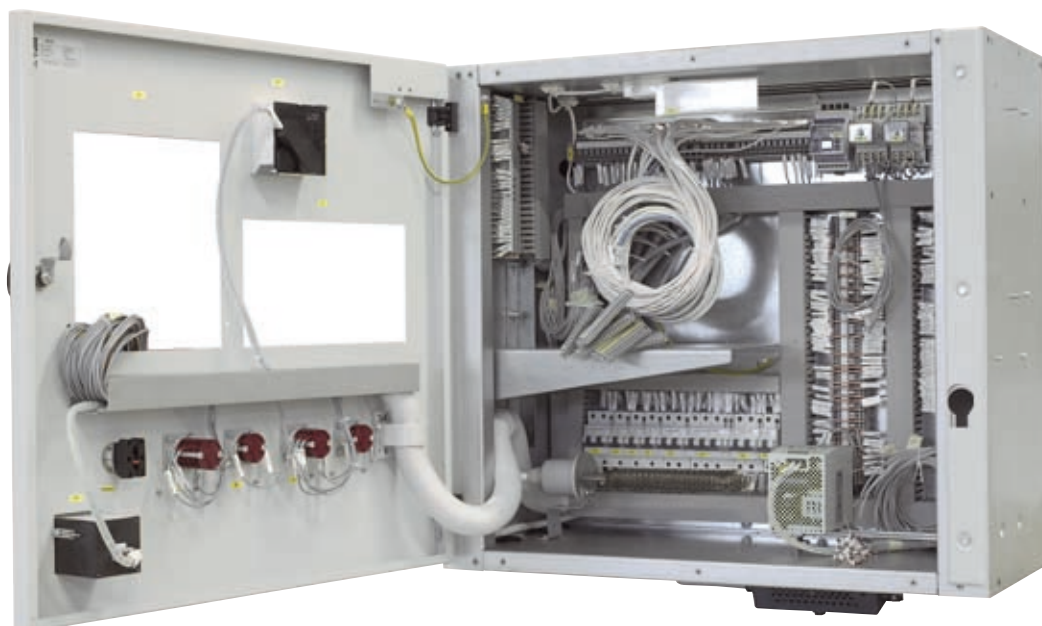
## ШКАФЫ С ЭЛЕКТРООБОРУДОВАНИЕМ



Контрольно-измерительный шкаф



## ШКАФЫ С ЭЛЕКТРООБОРУДОВАНИЕМ



Ячейка НН распределителя энергетической станции 12 кВ нефтедобывающей промышленности – Россия, Сибирь



## ШКАФЫ С ЭЛЕКТРООБОРУДОВАНИЕМ



Щит НН энергетической станции 35/6 кВ нефтедобывающей промышленности – Россия, Сибирь



## ШКАФЫ С ЭЛЕКТРООБОРУДОВАНИЕМ



Щит 220/110/24 В для горнодобывающих предприятий



Группа шкафов управления и питания для керамической промышленности



**ПУЛЬТЫ УПРАВЛЕНИЯ**



## ПУЛЬТЫ УПРАВЛЕНИЯ PSL

- Применяются для монтажа аппаратуры управления, контрольно-измерительного и компьютерного оборудования, а также приборов визуального наблюдения за технологическим процессом.
- Особенно рекомендованы, как операторское рабочее место при автоматизированных производственных линиях или центрах механизированной обработки деталей.
- Оснащены открывающимися панелями, дающими возможность обслуживания установленного оборудования.
- Производятся 4 конфигурации в 60 габаритных исполнениях.
- Существует возможность выполнения отверстий в панелях по чертежам заказчика.
- По индивидуальному заказу можем изготовить пульты с нетипичными габаритными размерами, а так же пульты из нержавеющей стали.

Таблица стандартных моделей

Ширина L [мм]	Глубина G [мм]	Тип конфигурации			
		Тип I	Тип II	Тип III	Тип IV
		Номера по каталогу стандартных моделей			
600	450	WZ-0950-01-15-011	WZ-0950-01-30-011	WZ-0950-01-45-011	WZ-0950-01-60-011
	600	WZ-0950-01-14-011	WZ-0950-01-29-011	WZ-0950-01-44-011	WZ-0950-01-59-011
	800	WZ-0950-01-13-011	WZ-0950-01-28-011	WZ-0950-01-43-011	WZ-0950-01-58-011
800	450	WZ-0950-01-12-011	WZ-0950-01-27-011	WZ-0950-01-42-011	WZ-0950-01-57-011
	600	WZ-0950-01-11-011	WZ-0950-01-26-011	WZ-0950-01-41-011	WZ-0950-01-56-011
	800	WZ-0950-01-10-011	WZ-0950-01-25-011	WZ-0950-01-40-011	WZ-0950-01-55-011
1000	450	WZ-0950-01-09-011	WZ-0950-01-24-011	WZ-0950-01-39-011	WZ-0950-01-54-011
	600	WZ-0950-01-08-011	WZ-0950-01-23-011	WZ-0950-01-38-011	WZ-0950-01-53-011
	800	WZ-0950-01-07-011	WZ-0950-01-22-011	WZ-0950-01-37-011	WZ-0950-01-52-011
1200	450	WZ-0950-01-06-011	WZ-0950-01-21-011	WZ-0950-01-36-011	WZ-0950-01-51-011
	600	WZ-0950-01-05-011	WZ-0950-01-20-011	WZ-0950-01-35-011	WZ-0950-01-50-011
	800	WZ-0950-01-04-011	WZ-0950-01-19-011	WZ-0950-01-34-011	WZ-0950-01-49-011
1500	450	WZ-0950-01-03-011	WZ-0950-01-18-011	WZ-0950-01-33-011	WZ-0950-01-48-011
	600	WZ-0950-01-02-011	WZ-0950-01-17-011	WZ-0950-01-32-011	WZ-0950-01-47-011
	800	WZ-0950-01-01-011	WZ-0950-01-16-011	WZ-0950-01-31-011	WZ-0950-01-46-011

### Техническая информация

#### Материал:

Сталь листовая

#### Степень защиты:

IP 54 согласно стандарт EN 60529

#### Обработка поверхности:

Корпуса отдельных элементов, двери, стенки задние, цоколь – полиэстро-эпоксидная краска с грубой структурой цвета RAL 7035, предназначена для использования в помещениях

Монтажные панели – алюминий

#### Примечание:

Корпусы, двери, стенки и цоколь по просьбе могут быть сделаны из нержавеющей стали.



ТИП I



ТИП II



ТИП III



ТИП IV

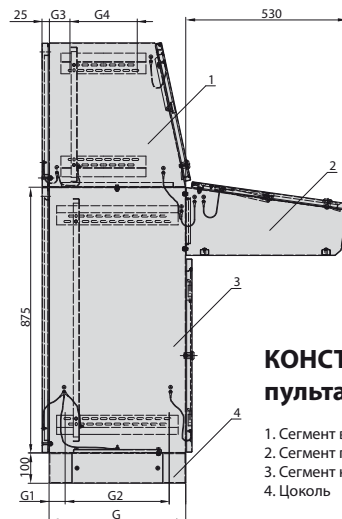
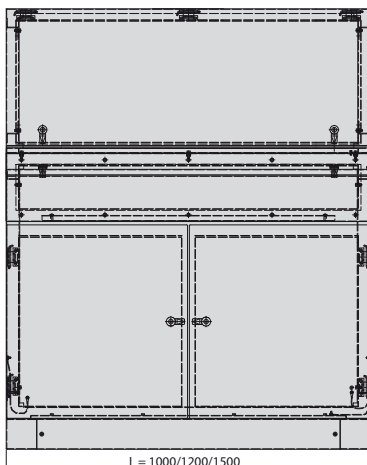
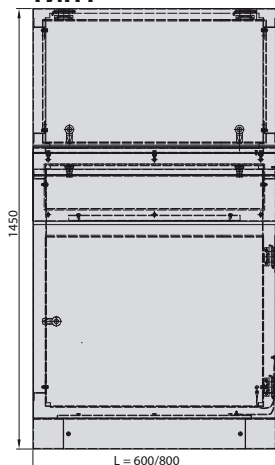


## ПУЛЬТЫ УПРАВЛЕНИЯ PSL



## ПУЛЬТЫ УПРАВЛЕНИЯ PSL

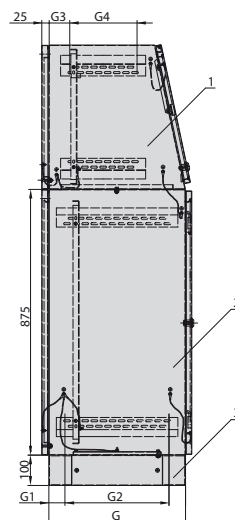
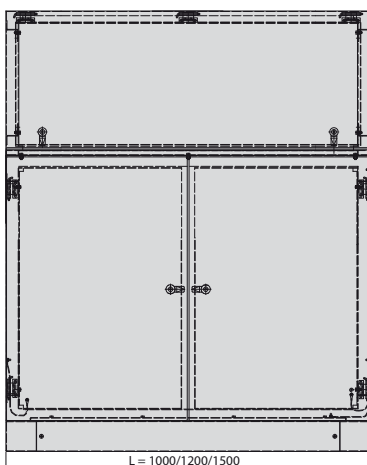
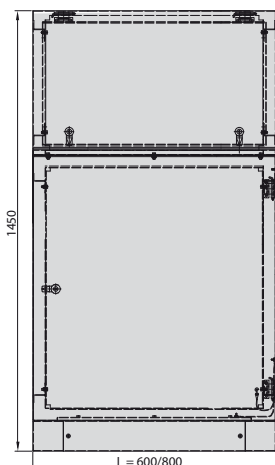
ТИП I



**КОНСТРУКЦИЯ пульта тип I**

1. Сегмент верхний
2. Сегмент передний
3. Сегмент нижний
4. Цоколь

ТИП II



**КОНСТРУКЦИЯ пульта тип II**

1. Сегмент верхний
2. Сегмент нижний
3. Цоколь

**Таблица моделей**

Размеры пульта [мм]	Ширина L	600			800			1000		
	Глубина G	450	600	800	450	600	800	450	600	800

Пульт PSL	Тип	Упаковка	Номер по каталогу								
			Тип I	1 шт.	WZ-0950-01-15-011	WZ-0950-01-14-011	WZ-0950-01-13-011	WZ-0950-01-12-011	WZ-0950-01-11-011	WZ-0950-01-10-011	WZ-0950-01-09-011
Тип II	1 шт.	WZ-0950-01-30-011	WZ-0950-01-29-011	WZ-0950-01-28-011	WZ-0950-01-27-011	WZ-0950-01-26-011	WZ-0950-01-25-011	WZ-0950-01-24-011	WZ-0950-01-23-011	WZ-0950-01-22-011	
Тип III	1 шт.	WZ-0950-01-45-011	WZ-0950-01-44-011	WZ-0950-01-43-011	WZ-0950-01-42-011	WZ-0950-01-41-011	WZ-0950-01-40-011	WZ-0950-01-39-011	WZ-0950-01-38-011	WZ-0950-01-37-011	
Тип IV	1 шт.	WZ-0950-01-60-011	WZ-0950-01-59-011	WZ-0950-01-58-011	WZ-0950-01-57-011	WZ-0950-01-56-011	WZ-0950-01-55-011	WZ-0950-01-54-011	WZ-0950-01-53-011	WZ-0950-01-52-011	

**Комплект поставки:**

Пульты имеют сегментную конструкцию (см. рисунки). Отдельные сегменты состоят из следующих составных элементов:

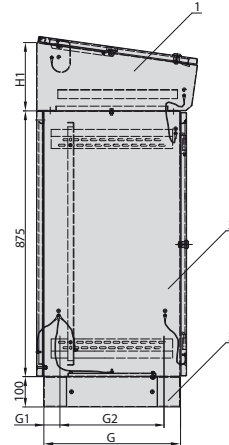
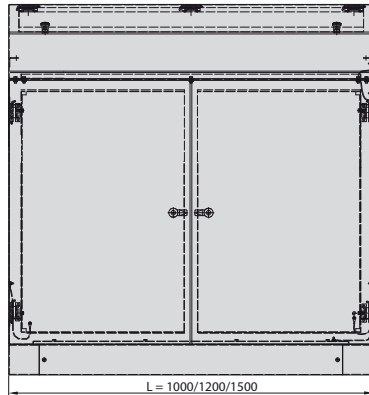
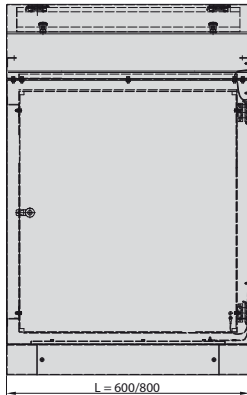
- сегмент верхний – корпус, дверь (открывающаяся панель), задняя стенка, монтажная панель;
- сегмент нижний – корпус с кабельным вводом (закрыт заглушкой) в нижней плите, передняя дверь, задняя стенка, монтажная панель;
- сегмент передний – корпус, дверь (открывающаяся панель), два монтажных профиля;
- надставка – корпус, дверь (открывающаяся панель).

Пульт устанавливается на цоколе высотой 100 мм. Составные элементы пульта взаимно соединены кабелями заземления.



## ПУЛЬТЫ УПРАВЛЕНИЯ PSL

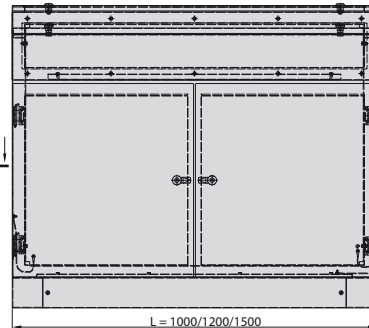
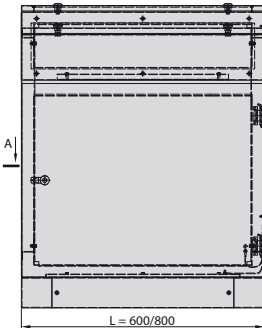
### ТИП III



#### КОНСТРУКЦИЯ пульта тип III

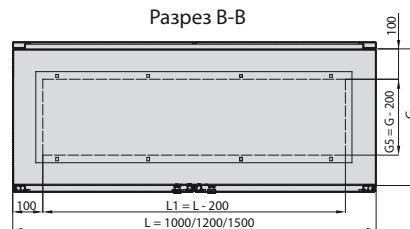
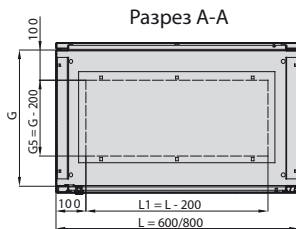
1. Надставка
2. Сегмент нижний
3. Цоколь

### ТИП IV



#### КОНСТРУКЦИЯ пульта тип IV

1. Сегмент передний
2. Сегмент нижний
3. Цоколь

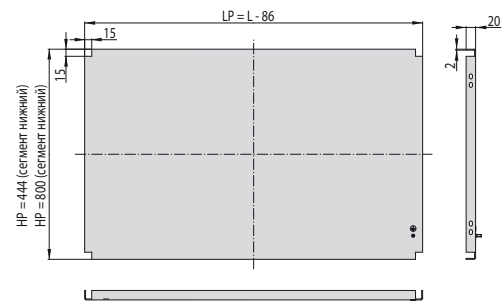


1200			1500		
450	600	800	450	600	800

WZ-0950-01-06-011	WZ-0950-01-05-011	WZ-0950-01-04-011	WZ-0950-01-03-011	WZ-0950-01-02-011	WZ-0950-01-01-011
WZ-0950-01-21-011	WZ-0950-01-20-011	WZ-0950-01-19-011	WZ-0950-01-18-011	WZ-0950-01-17-011	WZ-0950-01-16-011
WZ-0950-01-36-011	WZ-0950-01-35-011	WZ-0950-01-34-011	WZ-0950-01-33-011	WZ-0950-01-32-011	WZ-0950-01-31-011
WZ-0950-01-51-011	WZ-0950-01-50-011	WZ-0950-01-49-011	WZ-0950-01-48-011	WZ-0950-01-47-011	WZ-0950-01-46-011

#### Монтажная панель



Размеры [мм]					
G	G1	G2	G3	G4	H1
450	60	330	70	210	225
600	60	480	70	330	262
800	55	690	70	360	290

#### Способ заказа

Заказывая пульт PSL, необходимо использовать номера по каталогу из таблицы моделей



ПРИМЕРНЫЕ МОДЕЛИ ДИСПЕТЧЕРСКО-УПРАВЛЕНЧЕСКИХ ПУЛЬТОВ



ДИСПЕТЧЕРСКО-УПРАВЛЕНЧЕСКИЕ ПУЛЬТЫ



Подробное описание диспетчерско-управленческих пультов находится в отдельном каталоге, а так же на сайте [www.zpas.net](http://www.zpas.net).

ИНФОРМАЦИОННЫЕ КИОСКИ ZPAS

**ZPAS**  
GROUP

solutions for connections

**Grupa ZPAS**  
Sieć dla zarządcy sieci  
ZPAS i ZPAS-NET  
Przygodzka 209  
87-431 Wodborz  
Tel: +48 748 720 300  
Fax: +48 748 724 074  
info@zpas.pl

**Informacje prasowe**

Centrum Informacji na  
748 720 300  
Ciepła z pasem 13-14-15  
Kontakt i Media  
Tel: 748 720 300  
E-mail: info@zpas.pl  
www.zpas.pl


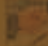






**NowoDOL**

Komunikacja z nami  
Kontaktujemy się z Tobą  
Kioski multimedialne DOL  
Systemy obsługi klientów DOL  
ZPAS DATA CENTER  
Szafka serwerowa DOL  
3-wyświetlowy monitor DOL  
024 5211 960 Fax: 024 5211 961

**S Data Center**

Centrum serwerowni  
Data Center DOL 100 100



- Newsy 
- Oferta 
- Cennik 
- Atrakcje 
- Za nami 
- Kontakt 
- Galeria 
- O nas 

## ИНФОРМАЦИОННЫЕ КИОСКИ ZPAS

### Конструкция информационных киосков

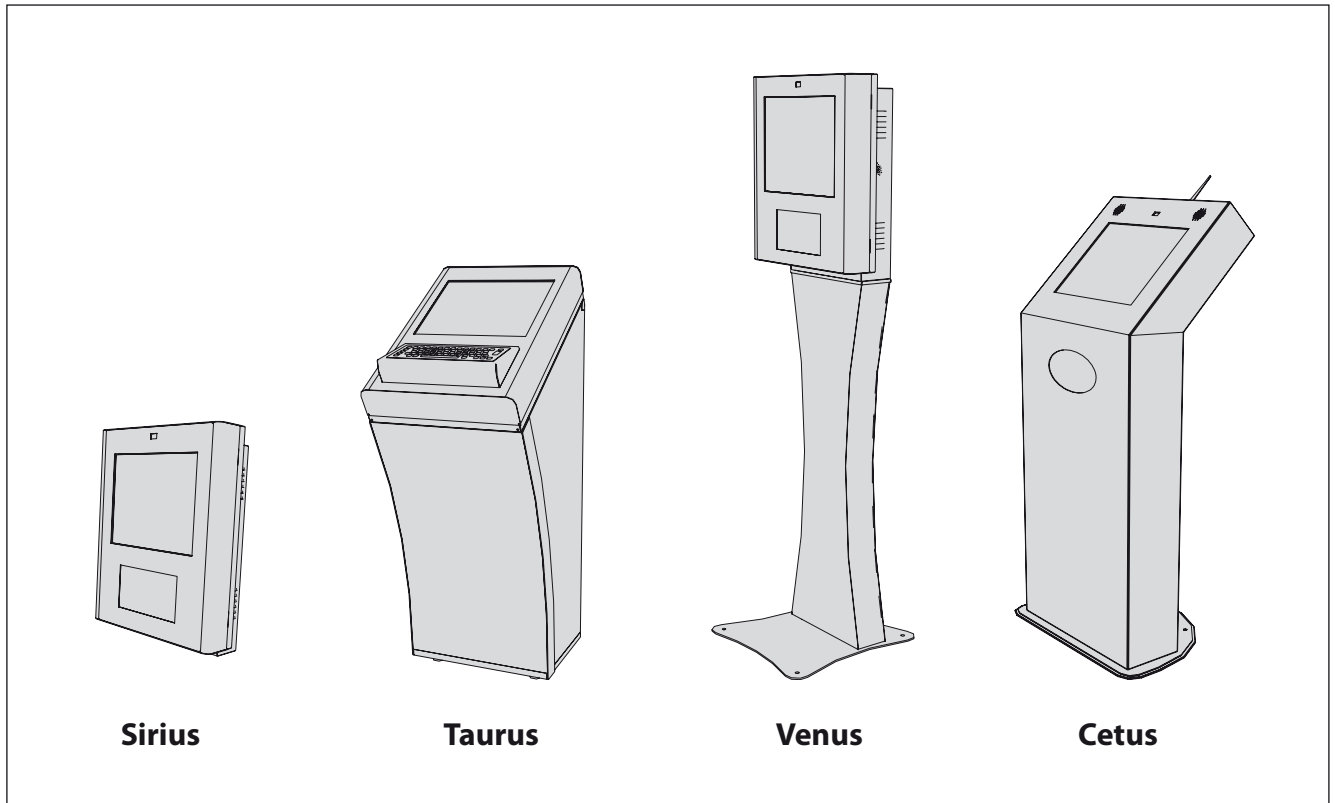
Информационные киоски имеют металлический корпус, отпорный, на возможные, значительные механические повреждения. Внутри киоск оснащен системами охлаждения, обогрева и защиты от перенапряжения. Корпус киоска выполнен из соответствующих материалов, что позволяет полностью предохранить, находящееся внутри оборудование и кабели, от несанкционированного доступа. В инфокиосках, предназначенных для эксплуатации вне помещений, предусмотрена повышенная герметичность. Это не позволяет влаге, находящейся в воздухе, а также атмосферным осадкам, проникнуть во внутрь и привести к повреждению активного оборудования. Конструкция информационных киосков позволяет пользоваться ими так же людям с ограниченными физическими возможностями, передвигающимся на инвалидных колясках.

В соответствии со стандартами, для изделий такого типа, обслуживание осуществляется при помощи сенсорного экрана. Все комплектующие, используемого компьютера и монитора подбираются в зависимости от потребностей заказчика. Стандартный киоск оснащен 19", ЖК-экраном, с сенсорной панелью, стереофоничными динамиками и современный компьютер типа Nettop, с очень хорошими техническими параметрами.

Как один из вариантов, возможно обслуживание киоска при помощи отпорной на умышленное повреждение, клавиатуры, функции которой могут быть дополнительно расширены функцией трекболом.

На интернет-сайте компании ZPAS, доступен конфигуратор информационных киосков, благодаря которому можно свободно сконфигурировать комплектацию киоска в соответствии с нашим стандартным предложением.

**В связи с тем, что компания ZPAS является производителем, а не дистрибутором информационных киосков, есть возможность исполнения оборудования с различными габаритами как мониторов, так и самих корпусов.**



## ИНФОРМАЦИОННЫЕ КИОСКИ ZPAS

### Преимущества и особенности информационных киосков ZPAS

1. Корпус изготовлен из стального листа, окрашенного порошковой краской с грубой структурой. В случае наружной эксплуатации киосков, применяется фасадная краска, устойчивая к ультрафиолетовому излучению.
2. На механическую часть конструкций инфокиоска, даётся 5-летняя гарантия.
3. На электронное и другое активное оборудование, распространяется 2-летняя гарантия.
4. Антивандальная конструкция. Антивандальная сенсорная накладка 19" по технологии SAW, твердость 7, по шкале Mohs, прозрачность 90-92%, стабильность 5 млн. прикосновений без калибровки, чувствительность прикосновения <100 г.
5. Безопасная, закругленная отделка корпуса.
6. Компактные габариты, это достигнуто тем, что элементы управления компьютером находятся непосредственно на стенах корпуса инфокиоска.
7. Программное обеспечение, позволяющее определить стартовую страницу, которая отображается при запуске инфокиоска. Когда киоском перестают пользоваться, программа автоматически возвращается к изображению главной страницы. Стартовая страница может быть размещена на жёстком диске киоска, что позволяет выбрать любой веб-сайт для этой цели.
8. Просмотр страниц, включая главную страницу, содержащих все новейшие технологии, используемые в Интернете с помощью установленного веб-браузера, или отдельной программы. В случае появления новых технологий, достаточно бесплатно обновить браузер.
9. Определение настроечных параметров, которые влияют на безопасность инфокиоска (блокада так называемых cookies, фильмов, других информации на VB или Java).
10. К киоску прилагается программное обеспечение для обновления имеющегося содержания.
11. Киоск позволяет на дистанционное обновление содержания, не приостанавливая его работу.
12. Определяет области (сайты), интернета, на которые можно разрешить доступ или к которым доступ может быть запрещен.
13. Выбор приложений (файлы с расширением exe в системе Windows), с которыми пользователь будет иметь возможность работать нажав соответствующую кнопку.
14. Использование «выключение экрана», который также может изменить тип просмотра слайдов или видео роликов. После установленного периода неактивности, соответствующее программное обеспечение закрывает открытые окна, удаляет временные интернет файлы, очищает историю браузера и начинает отображать выбранные страницы. Прикосновение к сенсорному экрану, движение мышки или нажатие клавиши на клавиатуре, прерывает просмотр и возвращает на главную страницу.
15. Отправка писем, без доступа к установочным параметрам операционной системы.
16. Скрытие меню.
17. Безопасная эксплуатация инфокиоска обеспечивается;
  - а) возможность установки максимального разрешения экрана
  - б) возможность блокировки клавишей, критичных для работы Windows, таких как CTRL + ALT + DEL, Windows-Logo, ALT + TAB, Shift + F10, Ctrl + ESC, Alt + ESC,
  - в) контроль системы под взглядом занятости памяти компьютера - в случае слишком малого объёма памяти, производится перезапуск системы, с целью обеспечения правильной работы киоска.
  - г) Мониторинг системы (так называемый Software WatchDog), который контролирует работу управляющего программного обеспечения и, если это необходимо, производит его инициализацию.
18. Обслуживание инфокиоска с помощью сенсорного экрана. Программное обеспечение экранной клавиатуры для инфокиосков, не оборудованных внешней клавиатурой.
19. Автоматическое закрывание окон, которые видны в фоновом режиме или, считающиеся не нужными.
20. Обеспечение доступа к настройкам и конфигурации – при помощи защиты паролем.
21. Автоматическое выключение компьютера в установленное время.
22. Обслуживание камеры – как опция.
23. Регистрация активности пользователей и ведение статистических данных.
24. Отображение главной страницы, с возможностью изменения её внешнего вида (три режима: статический - BMP, анимированный - вспышка, полноэкранный - представленная веб-страница отображена на весь экран, с возможностью быстрого возвращения в исходную позицию, с помощью кнопки Home, в нижней части экрана).



## ИНФОРМАЦИОННЫЕ КИОСКИ SIRIUS

- Предназначен для использования в помещении. Тем не менее, есть возможность адаптировать его для наружного использования.
- Корпус рассчитан на высокую устойчивость к повреждениям.
- Идеальное решение в местах, где нет возможности использовать напольные киоски.
- Доступ к внутренней части киоска через открываемую переднюю часть корпуса, запираемую на замок.
- Внутри снабжен системами охлаждения, обогрева и защиты от перенапряжения.
- Управление с помощью сенсорного экрана или клавиатуры с трекболом.
- Широкий ассортимент дополнительных аксессуаров: сетевая карта Wi-Fi, камера, UPS, считыватель штрих-кодов и т.д.
- Операционная система: Windows 7 Professional или Windows 7 Home Premium, другие системы по специальному заказу пользователя.
- Цвет киоска выбирается в зависимости от желания клиента.
- Возможность реализации инфокиоска специального исполнения, по спецификации заказчика.
- Размеры (высота x ширина x глубина):
  - версия без клавиатуры - 640 x 533 x 200 мм
  - версия с клавиатурой - 640 x 533 x 269 мм

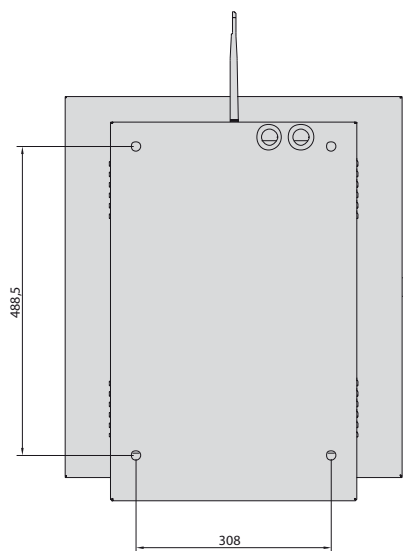
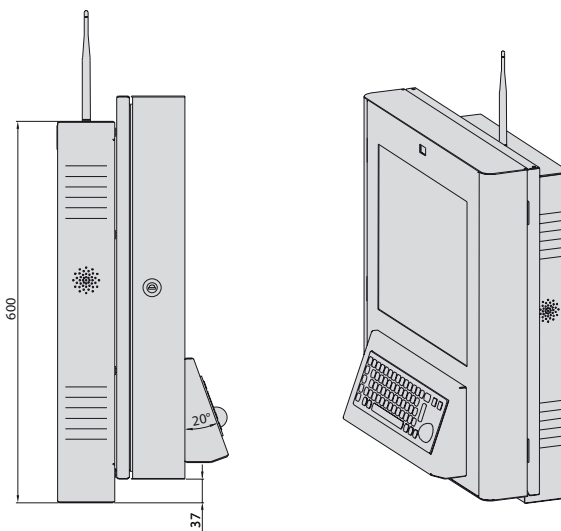
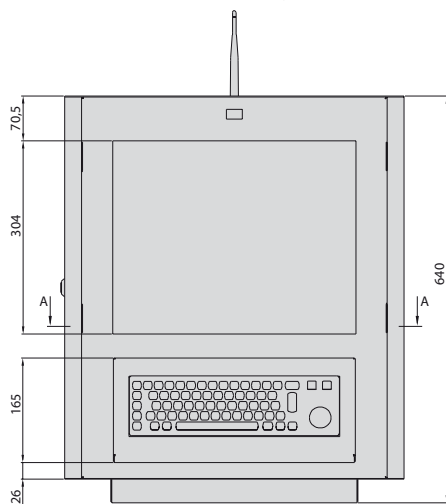
### Комплект поставки

- корпус,
- компьютер типа nettop,
- монитор 19",
- мышь сервисная
- клавиатура сервисная,
- сенсорная панель SAW 19" и/или антивандальная клавиатура с трекболом или без него,
- динамики,
- программа Kiosk Application используется для всевозможной конфигурации киоска, а также для контроля правильности функционирования,
- дополнительное оборудование по запросу клиента.

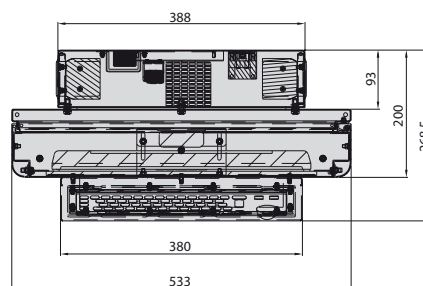


# ИНФОРМАЦИОННЫЕ КИОСКИ SIRIUS

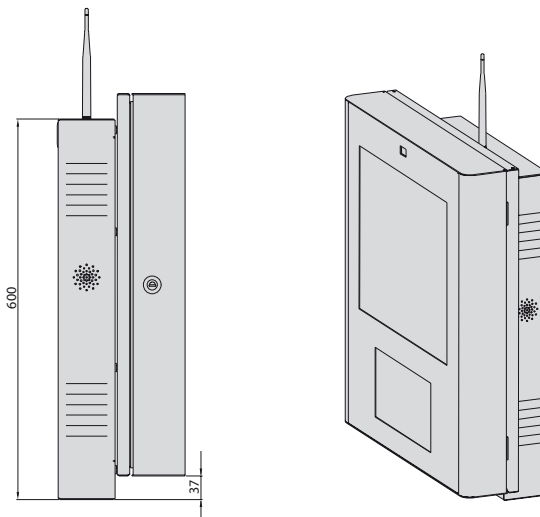
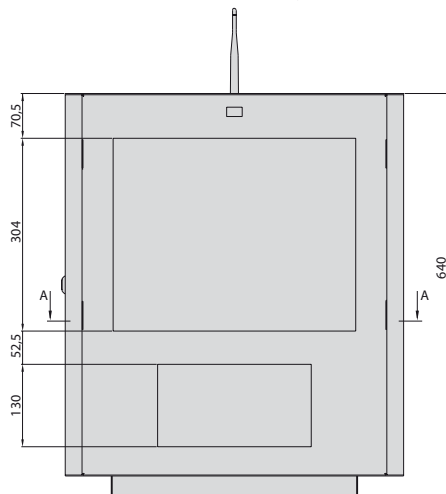
Версия с клавиатурой



Разрез А-А



Версия без клавиатуры



## ИНФОРМАЦИОННЫЕ КИОСКИ TAURUS

- Предназначен для использования в внутри помещений.
- Размещён в отдельно стоящем корпусе и считан на высокую устойчивость к повреждениям.
- Большая, съёмная панель, закрывающаяся на два замка одним ключом, находящаяся с тылу киоска, позволяет на свободный доступ к установленному оборудованию.
- Внутри снабжен системами охлаждения, обогрева и защиты от перенапряжения.
- Управление с помощью сенсорного экрана или клавиатуры с трекболом.
- Широкий ассортимент дополнительных аксессуаров: сетевая карта Wi-Fi, камера, UPS, считыватель штрих-кодов и т.д.
- Операционная система: Windows 7 Professional или Windows 7 Home Premium, другие системы по специальному заказу пользователя.
- Цвет киоска выбирается в зависимости от желания клиента.
- Возможность реализации инфокиоска специального исполнения, по спецификации заказчика.
- Размеры (высота x ширина): 1145 x 533 мм
- Высота панели монитора: 603 мм

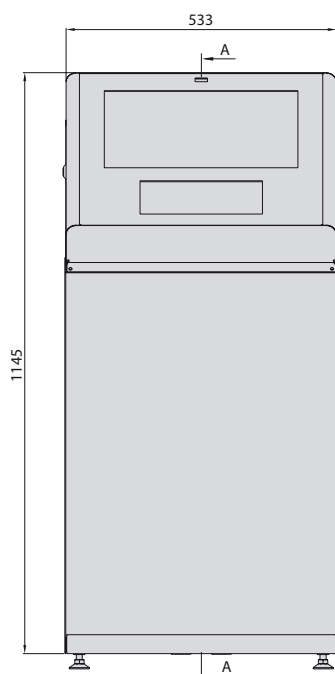
### Комплект поставки:

- корпус,
- компьютер типа nettop,
- монитор 19",
- мышь сервисная
- клавиатура сервисная,
- сенсорная панель SAW 19" и/или антивандальная клавиатура с трекболом или без него,
- динамики,
- программа Kiosk Application используется для всевозможной конфигурации киоска, а также для контроля правильности функционирования,
- дополнительное оборудование по запросу клиента.

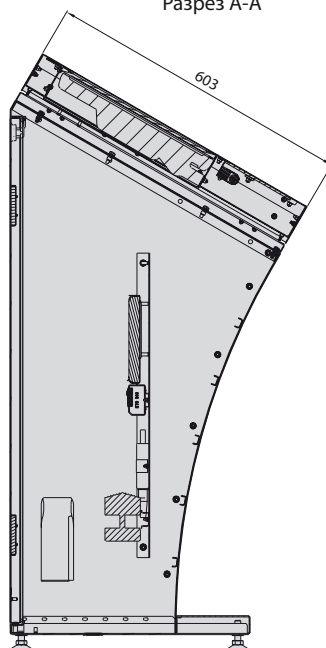


# ИНФОРМАЦИОННЫЕ КИОСКИ TAURUS

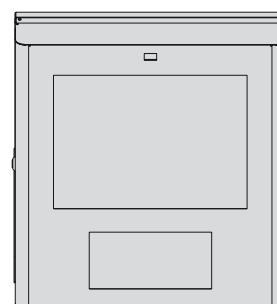
Версия без клавиатуры



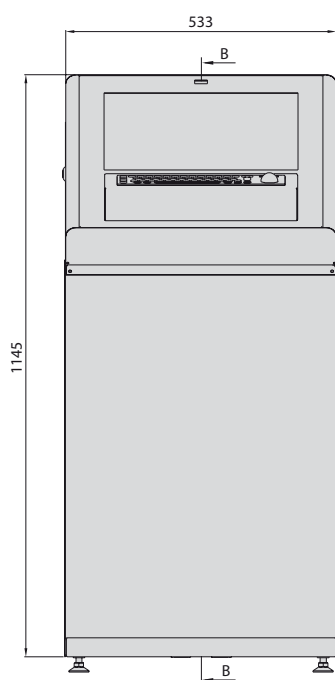
Разрез А-А



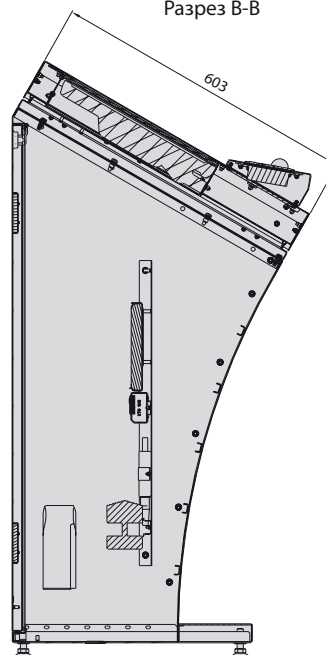
Вид сверху



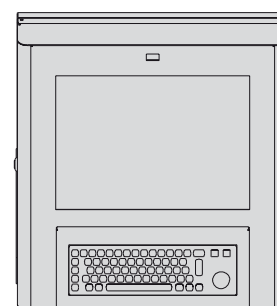
Версия с клавиатурой



Разрез В-В



Вид сверху



## ИНФОРМАЦИОННЫЙ КИОСК VENUS

- Предназначен для использования в помещении. Тем не менее, есть возможность адаптировать его для наружного использования.
- Вмонтирован в напольный корпус и прикручен к полу.
- Доступ к внутренней части киоска через открываемую переднюю часть корпуса, запираемую на один замок.
- Внутри имеются системы охлаждения, обогрева и защиты от перенапряжения.
- Управление с помощью сенсорного экрана или клавиатуры с трекболом.
- Широкий ассортимент дополнительных аксессуаров: сетевая карта Wi-Fi, камера, UPS, считыватель штрих-кодов и т.д.
- Операционная система: Windows 7 Professional или Windows 7 Home Premium, другие системы по специальному заказу пользователя.
- Цвет киоска выбирается в зависимости от желания клиента.
- Возможность реализации инфокиоска специального исполнения, по спецификации заказчика.
- Размеры (высота x ширина x глубина):
  - версия без клавиатуры - 1889 x 533 x 199 мм
  - версия с клавиатурой - 1889 x 533 x 268 мм

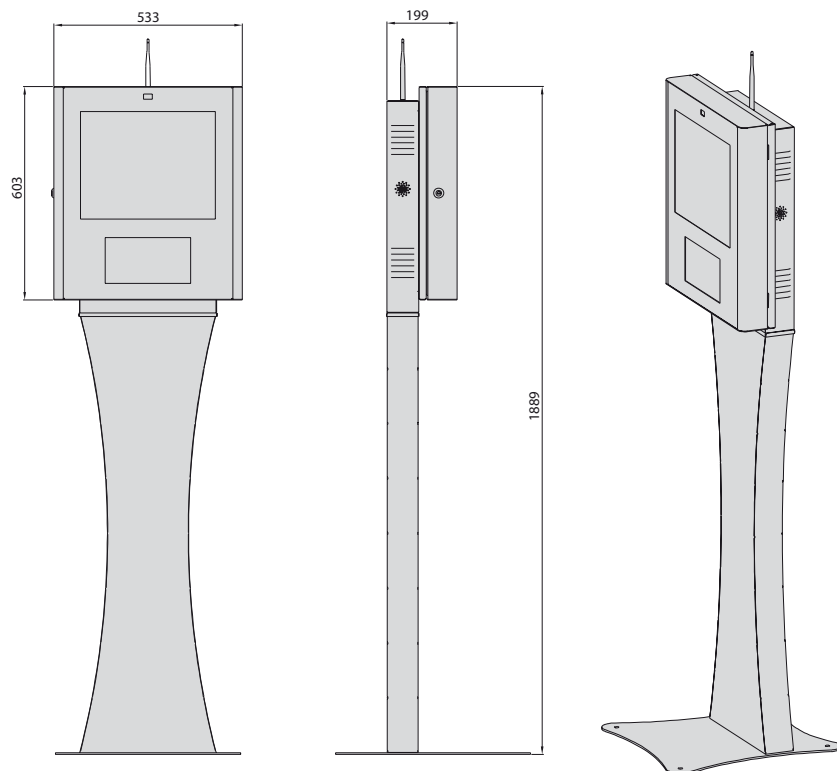
### Комплект поставки:

- корпус,
- компьютер типа nettop,
- монитор 19",
- мышь сервисная
- клавиатура сервисная,
- сенсорная панель SAW 19" и/или антивандальная клавиатура с трекболом или без него,
- динамики,
- программа Kiosk Application используется для всевозможной конфигурации киоска, а также для контроля правильности функционирования,
- дополнительное оборудование по запросу клиента.

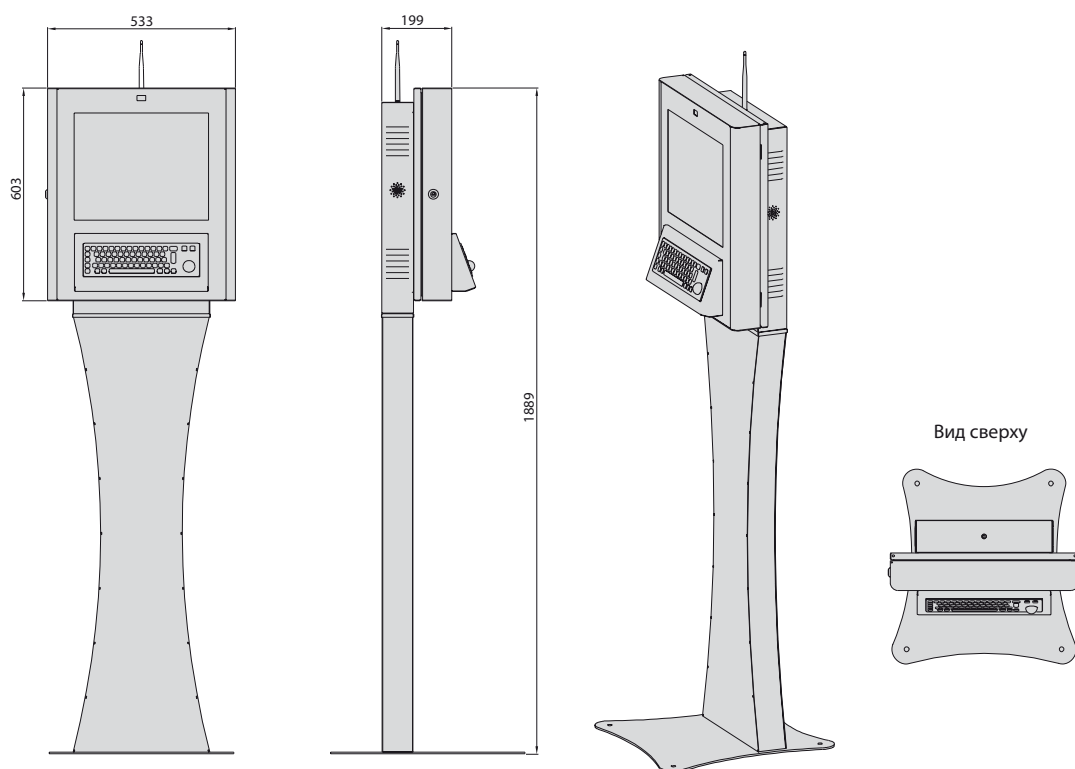


## ИНФОРМАЦИОННЫЙ КИОСК VENUS

Версия без клавиатуры



Версия с клавиатурой



## ИНФОРМАЦИОННЫЙ КИОСК CETUS

- Предназначен для использования в помещении. Тем не менее, есть возможность адаптировать его для наружного использования.
- Вмонтирован в напольный корпус, отпорный на возможные механические повреждения.
- Верхняя часть киоска наклонена под углом 45°, относительно нижней части.
- Большие, съёмные панели, закрываемые на два замка в системе одного. Находятся в тыльной части киоска и гарантируют свободный доступ к установленному оборудованию.
- Внутри имеются системы охлаждения, обогрева и защиты от перенапряжения.
- Управление с помощью сенсорного экрана или клавиатуры с трекболом.
- Широкий ассортимент дополнительных аксессуаров: сетевая карта Wi-Fi, камера, UPS, считыватель штрих - кодов и т.д.
- Операционная система: Windows 7 Professional или Windows 7 Home Premium, другие системы по специальному заказу пользователя.
- Цвет киоска выбирается в зависимости от желания клиента.
- Возможность реализации инфокиоска специального исполнения, по спецификации заказчика.
- Размеры (высота x ширина): 1424 x 550 мм

### Комплект поставки:

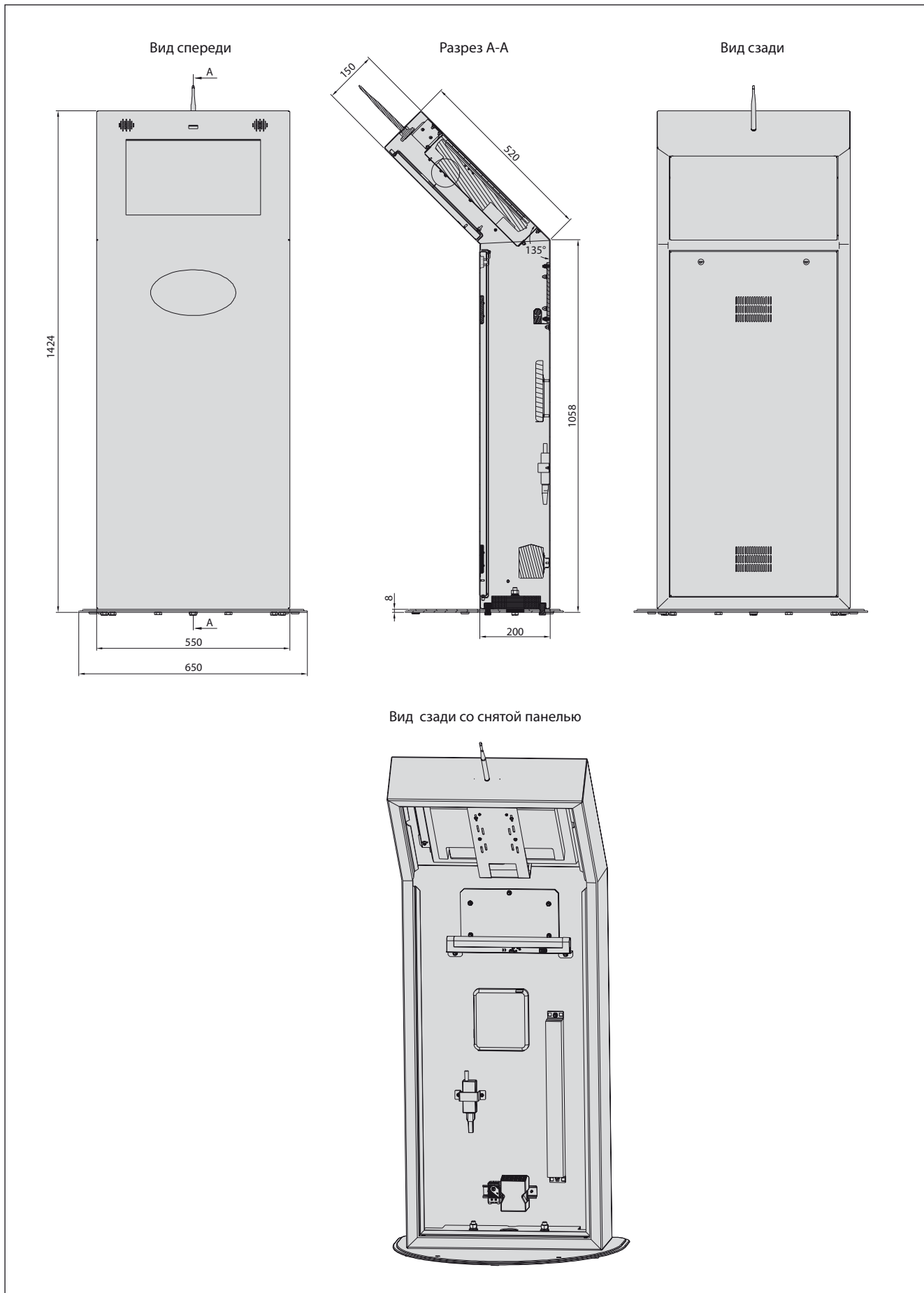
- корпус,
- компьютер типа nettop,
- монитор 19",
- мышь сервисная
- клавиатура сервисная,
- сенсорная панель SAW 19"
- динамики,
- программа Kiosk Application используется для всевозможной конфигурации киоска, а также для контроля правильности функционирования,
- дополнительное оборудование по запросу клиента.



Инфокиоски Cetus с вырезанным и светящимся логотипом



# ИНФОРМАЦИОННЫЙ КИОСК CETUS



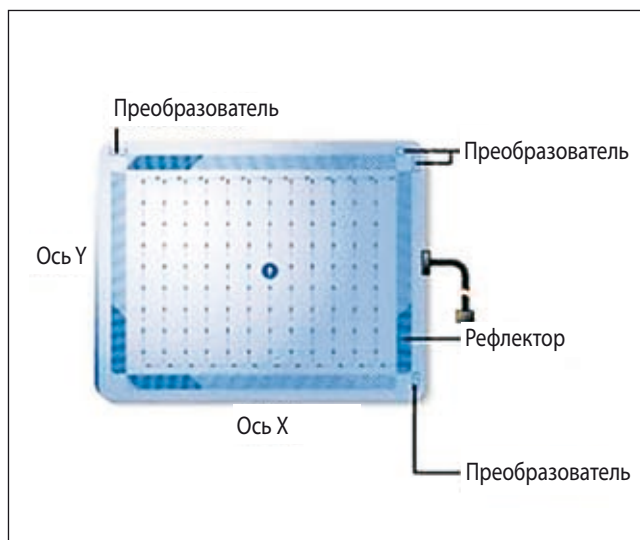
## ВАРИАНТЫ КОМПЛЕКТАЦИИ ИНФОРМАЦИОННЫХ КИОСКОВ

### Сенсорная накладка SAW

Сенсорная накладка SAW изготовлена из оптического стекла, в котором по углам вмонтированы пьезоэлектрические преобразователи. Благодаря тому, что преобразователи скрыты под рамкой монитора, пользователь не имеет к ним доступа, а следовательно возможности их повреждения. В отличие от резистивных и объёмных накладок, SAW не имеет ни каких дополнительных полиэтиленовых или металлических слоёв, которые могут быть повреждены. Сенсорная накладка SAW, является рекомендуемым решением, но не единственным. По специальному заказу, мы можем оборудовать киоск другим типом сенсорной накладки.

#### Parametry:

- Стандартный размер: 19" 4:3
- Разрешение (интерполяция): 4096 x 4096
- Калёное стекло 4 мм или 6 мм оптического стекла
- Прочность стеклянной поверхности: степень 7 согласно шкалы Mosha
- Износостойкость: > 70 мил. прикосновений
- Точность позиционирования: < 1%
- Сенсорная точечная плотность:  $\geq 100\,000$  touchpoints/дюйм<sup>2</sup>
- Светопроницаемость:  $\leq 90\%$
- Температурный диапазон:  $-20^{\circ}\text{C} \sim +70^{\circ}\text{C}$
- Диапазон сохранения:  $-40^{\circ}\text{C} \sim 85^{\circ}\text{C}$
- Диапазон относительной влажности: 5% ~ 90%
- Электрические параметры:
- Напряжение 5 V DC
- Питание с порта USB или PS/2, Ripple мощность макс. 200 mV rms
- Full Duplex USB 2.0 (Full Speed) Plug and Play
- Сертификаты: CE, FCC, RoHS



### Антивандальная клавиатура

#### Клавиатура металлическая IP 65

#### Клавиатура антивандальная, металлическая 65 клавишей

- Размеры фронтальной панели: 300 x 100 мм
- Подключение USB
- Сдвиг клавиши: 2,5 мм
- Нормы и сертификаты: CE, FCC, ROHS, IP65, IK07



#### Клавиатура металлическая IP 65 с шаровым манипулятором (trackball)

#### Клавиатура антивандальная, металлическая 65 клавишей с манипулятором trackball

- Размеры фронтальной панели: 330 x 100 мм
- Подключение USB
- Сдвиг клавиши: 2,5 мм
- Две клавиши мышки
- Нормы и сертификаты: CE, FCC, ROHS, IP65, IK07



## ВАРИАНТЫ КОМПЛЕКТАЦИИ ИНФОРМАЦИОННЫХ КИОСКОВ

### Динамики

Комплект динамиков 2.0 с элегантным, современным дизайном, и высоким качеством звука. Благодаря магнитному экранированию, исключено влияние на работу другого оборудования. Небольшие габариты комплекта, позволяют их поместить даже в небольшом корпусе информационного киоска.

Количество динамиков:	2 шт.
Количество динамиков:	2 шт.
Низкочастотный динамик:	Нет
Мощность динамиков:	5 W
Частота динамика:	80 Hz – 20 KHz
Внешний источник питания:	Нет
Сопротивление:	4 Ohm

### Беспроводная сетевая карта

Беспроводная сетевая карта USB дальнего действия, позволяет подключать компьютер или ноутбук, к беспроводной сети, с возможностью высокоскоростного подключения к интернету. Благодаря технологии AlignTM 1-stream, на основе стандарта 802.11n, карта гарантирует лучший беспроводный сигнал, по сравнению с устройством, использующим технологию 802.11g. Особенно важно, что благодаря подключаемой антенне с усилением 4 dBi, возрастает диапазон и мощность передачи данных. Прилагаемая антенна с усилителем 4 dBi обеспечивает превосходную производительность, при передаче данных на большие расстояния и в тяжёлых условиях. Данное устройство позволяет принимать беспроводный сигнал, проходящий через два этажа здания.

#### Функции:

- Скорость беспроводной передачи данных до 150 Mb/s,
- Два режима работы: ad-hoc и инфраструктуры,
- функция Quick Secure Setup позволяет активизировать шифрование WPS, гарантирующее безопасную передачу данных,
- шифрование 64/128 бит WEP, совместимо с 128 битовым стандартом WPA, MCI, IV Expansion, ключ аутентификации соответствует стандарту IEEE 802.1X.

#### Спецификация программного обеспечения:

- Стандарты IEEE 802.11n, IEEE 802.11g, IEEE 802.11b
- Диапазон частот: 2,4-2,4835 GHz
- Мощность на выходе: 20 dBm
- Модуляция: OFDM/CCK/16-QAM/64-QAM

### Веб-камера

Веб-камера с преобразователем CMOS 8.0 Mpix с максимальной разрешимостью 1280 x 720 пикселей. Подключается при помощи кабеля с интерфейсом USB 2.0. Вращается на 360 градусов, а угол наклона составляет 75 градусов. Записывает снимки в формате JPEG изображение в формате WMV.

Режим видео:	1280 x 720 пиксели
Интерфейс:	USB 2.0
Питание:	USB



## ВАРИАНТЫ КОМПЛЕКТАЦИИ ИНФОРМАЦИОННЫХ КИОСКОВ

### ИБП

ИБП, это устройство, предназначением которого является беспереывное питание электрического и электронного оборудования

#### Описание изделия:

- Ёмкость: 650 VA lub 390 W
- Стандартное время работы: 25 мин.
- Характеристика на входе:
- Режим напряжения 192 ~ 263 V  
Частота: 50/60 Hz (+/- 3 Hz) с автоматическим определением
- Характеристика на выходе:  
Питание от батареи, выходное напряжение: Имитация Синусоиды – 230 V (+/- 5%)  
Питание от батареи, частота на выходе: 50/60 Hz (+/- 1 Hz)
- Стандартное время переключения: 4 ms  
Защита от перегрузки: При питании от сети переменного тока - предохранитель питания от батареи - внутренний ограничитель тока  
Защита от скачков напряжения : 405 джоулей (L-N).
- Информация о батарее:  
Необслуживаемая свинцово-кислотная батарея, простая замена на новую 12V, 7AH x 1  
Стандартное время зарядки: 8 часов.
- Имеющиеся розетки:  
6 розеток с заземлением: 3 для обеспечения защиты от перенапряжений и зарядки аккумулятора, а так же 3 обеспечивающие только защиту от скачков напряжения  
RJ11 / RJ45 вход / выход, защита от перенапряжения,  
Порт USB для подключения к компьютеру.
- Система контроля и управления:  
Возможность вызова самотестирования устройства, вручную,  
Автоматическая загрузка  
Автоматический ре-старт  
Опция выключения, согласно установленного графика  
Программное обеспечение Power Panel® Personal Edition на PC для управления и контроля поведения системы.
- Параметры физические  
Габариты: 271 x 161 x 114 мм  
Вес: 3,8 кг  
Температура хранения: -15°C ~ +45°C,  
Температура эксплуатационная: 0°C ~ 40°C  
Влажность при эксплуатации: 0%~95% без конденсата,
- Стандарты/EMC:  
CE/EN62040-1-1, а так же директива 2006/95/WE (73/23/EEC & 93/68/EEC)  
EN 62040 cat. C1, а так же директива 2004/108/WE

### Дополнительное оборудование

Na specjalne zamówienie klienta istnieje możliwość wyposażenia kiosków multimedialnych w takie podzespoły, jak czytnik kodów kreskowych, czytnik kart magnetycznych, drukarka, napęd optyczny itp.



## ВАРИАНТЫ КОМПЛЕКТАЦИИ ИНФОРМАЦИОННЫХ КИОСКОВ

### Конфигуратор информационного киоска KIOSK APPLICATION

Аппликация для того, чтобы быстро сконфигурировать содержание информационного киоска и включить в работу механизмы, контролирующие его действия. Программа была создана как панель администратора, при помощи которой Вы можете произвести полную конфигурацию всех механизмов информационного киоска.

#### Аппликация WatchDog

Эта программа для контроля работы операционной системы и рестарта инфокиоска в случае возможной приостановки. Программа работает, все время, в фоновом режиме и если какая-то из программ значительно перегружает операционную систему, проверяет правильность её работы в целом. Если окажется, что система работает не должным образом, то самостоятельно произведёт рестарт инфокиоска.

#### Статистика инфокиоска

Программа «Статистика киоска» была создана с целью представления отчётов деятельности киоска. Она позволяет получать отчёты с компьютера инфокиоска о записанных файлах и логотипах. Она имеет опции для автоматической генерации отчетов и отправки их на указанный адрес e-mail.

#### Виртуальная клавиатура

«Виртуальная клавиатура» является инструментом, используемым везде, где по разным причинам, нет возможности использования стандартной клавиатуры. Основными преимуществами такой клавиатуры является невозможность её поломки и дополнительная защита от несанкционированного использования её для управления Вашим компьютером.

#### Контроллер «усыпления» монитора

Контроллер «усыпления» монитора это программа, которая периодически проверяет открытые «окна» и при отсутствии реакции пользователя очищает от неиспользуемой информации. Когда инфокиоск не используется, то начинает показ слайдов и повторно иницирует соответствующее программное обеспечение.

#### Редактор стартового меню

«Редактор стартового меню» это программа, позволяющая быстро создавать графические меню. Возможность довольно таки просто создавать своё собственное меню и для этого только необходимо введение своих собственных названий кнопок и веб-адресов, к которым они должны относиться.

#### Боковое Меню

Стартовая программа бокового меню - показывает определённые и сконфигурированные клавиши к которым можно получить доступ в любое время пользования инфокиоском. Очень удобно при определении дополнительных клавиш на стартовой странице или почтовой программы.



## ВАРИАНТЫ КОМПЛЕКТАЦИИ ИНФОРМАЦИОННЫХ КИОСКОВ

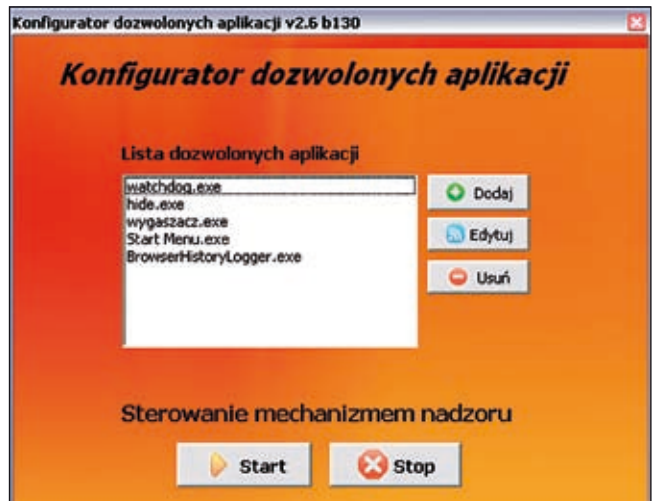
### Конфигуратор информационного киоска KIOSK APPLICATION

#### Программа типа безопасный просмотр

Эта программа позволяет просматривать содержание веб-страницы при посредничестве практически безопасного веб-браузера. Благодаря чему, значительно снижается риск инсталлирования в инфокиоске вредоносных программ и вирусов.

#### Конфигуратор разрешённых приложений

Конфигуратор разрешенных приложений является программой, которая определяет перечень разрешенных приложений Windows. Благодаря чему, приложения, которые не будут указаны в перечне, не будут открываться. Механизм конфигурация может быть использован, как дополнительная страховка Вашего компьютера от нежелательной информации, которая может появиться в результате работы инфокиоска в Интернете. Благодаря использованию этой программы администратор инфокиоска большей степени может контролировать процессы, происходящие в нем.



#### Сбросы с экрана

Механизм позволяющий производить сбросы экрана с работы инфокиоска. Большинство администраторов используют его в качестве дополнительного механизма контроля работы инфокиоска. Формуляр конфигурации позволяет определять время, в период которого будут производиться сбросы экрана, а также удаление их с архива.

#### Рестарты или закрытия

Функция «Рестарты или закрытия» даёт возможность автоматически выключать, рестартовать, включать компьютер во время, установленное пользователем. Эта функция, совместно с возможностью автоматического включения компьютера, позволяет быстро определить фактическую, временную схему работы инфокиоска.

#### Фильтрация страниц WWW

Конфигуратор веб-страниц, пользование которыми разрешено администратором инфокиоска. Добавляемый адрес веб-страницы показан в поле текстовом. Все страницы, которые не отражены в перечне конфигулятора, будут заблокированы. Эта функция позволяет быстро гарантировать невозможность использования инфокиоска для просмотра нежелательных веб-страниц.

### Сервисная система информационного киоска

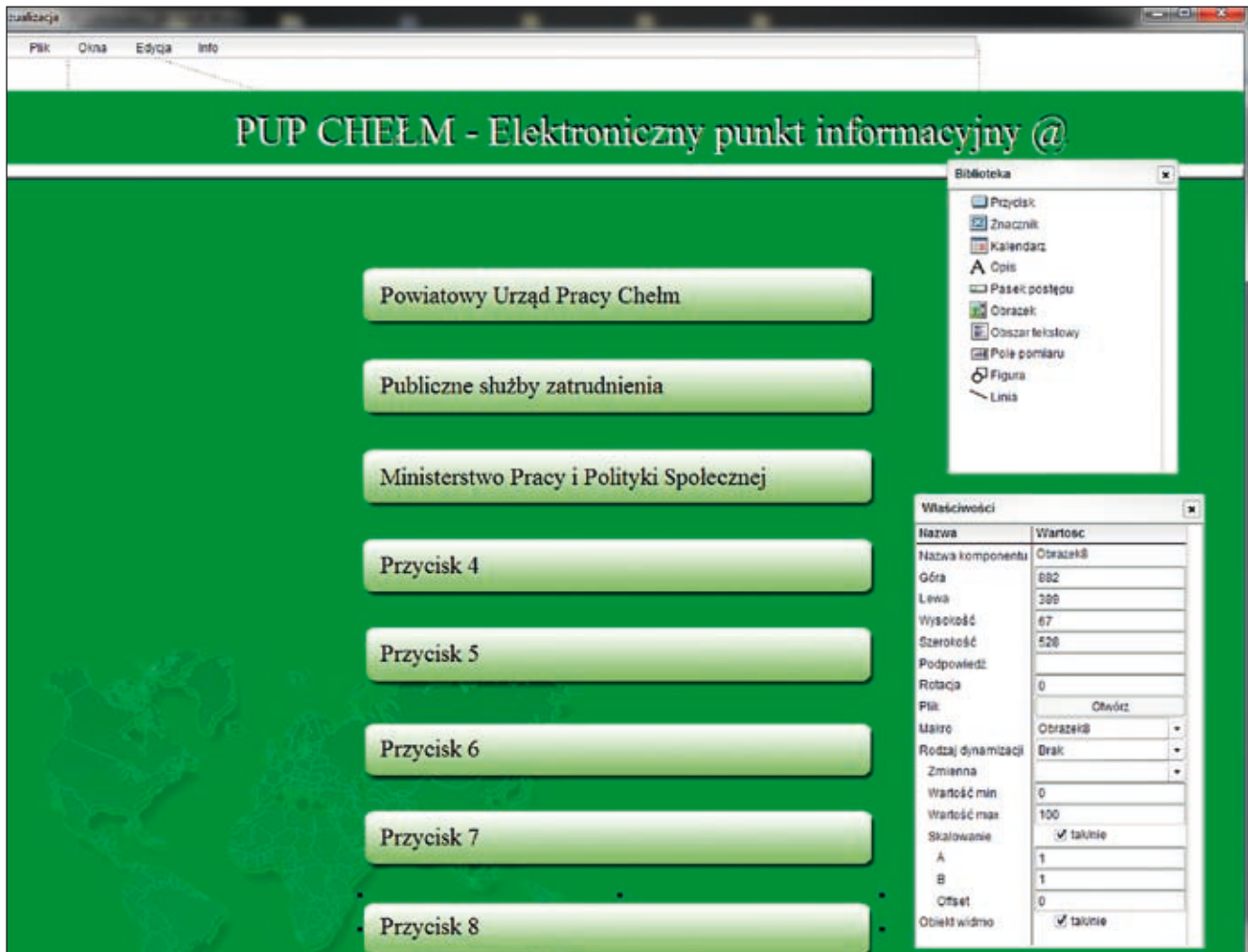
Этот механизм автоматически активируется, когда включается инфокиоск. Он периодически проверяет доступность главной страницы инфокиоска, и в случае обнаружения отсутствия соединения, отображает специально созданную веб-страницу с соответствующим сообщением. Это позволяет на экране не отображать стандартное сообщение браузера, которое пользователь может воспринять, как неправильную работу инфокиоска.



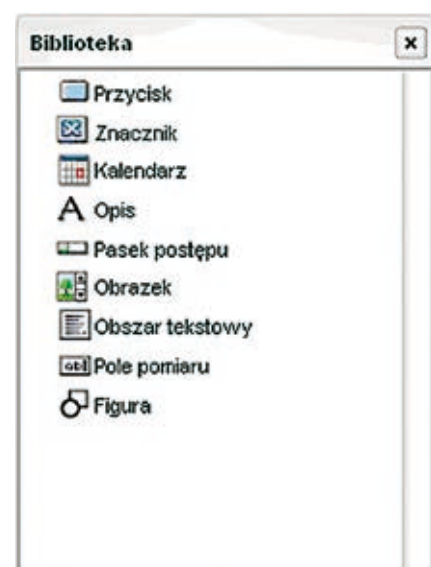
## ВАРИАНТЫ КОМПЛЕКТАЦИИ ИНФОРМАЦИОННЫХ КИОСКОВ

### Программное обеспечение для создания профессиональных визуализаций

Программное обеспечение используется для создания расширенного стартового меню. В отличие от функции доступной в «Конфигураторе инфокиоска», пользователь может разными способами раскладывать кнопки и графические элементы. Программа также позволяет структурировать «дерево» стартового меню. Подготовка такого меню сводится к укладке рисунков, анимации и визуализации компонентов методом форматирования «перетяни - отпусти».



Основные элементы (компоненты), размера можно выбрать с окна «Библиотека». Очень интересной особенностью программы является опция размещения на визуализационных формах векторной анимации, «SWF», что делает инфокиоск еще более привлекательным и интересным для использования.



## ПРИМЕРЫ РЕАЛИЗАЦИЙ ИНФОРМАЦИОННЫХ КИОСКОВ



Стандартное исполнение киоска Taurus



Исполнение настенного киоска для фирмы Radmot



Инфокиоски в версии для инвалидов



Изготовлен для музея – Замок Łańcut



## ПРИМЕРЫ РЕАЛИЗАЦИЙ ИНФОРМАЦИОННЫХ КИОСКОВ



Исполнение для банка - Bank Zachodni WBK



Исполнение для компании Michelin



Исполнение для полиции



**ИНДЕКС НОМЕРОВ ПО КАТАЛОГУ**

Номер по каталогу	Страница
M1D-01-0004	121
M1D-01-0010	121
M1F-00-0106	98, 157
M1F-05-0003	81
M1H-01-0024	155
M1H-02-0028	155
M1N-02-0073	121
M1T-02-0011	166
M1T-02-0012	166
M1T-02-0016	166
M1Z-00-0048	79, 158
T1Z-00-0002	89
T1Z-01-0025	110
T1Z-01-0045	111
T-SO_700-001	131
T-SO_700-002	131
T-SO_700-003	131
T-SO_700-004	131
T-SO_700-005	131
T-SO_700-006	131
T-SO_700-007	131
T-SO-700-100	131
T-SO-700-101	131
T-SO-700-102	131
T-SO-700-300	131
T-SO-700-301	131
T-SO-700-302	131
T-SO-700-303	131
T-SO-700-304	131
T-SO-700-305	131
T-SO-700-400	131
T-SO-700-401	131
T-SO-700-402	131
T-SO-700-403	131
T-SO-700-404	131
T-SO-700-405	131
T-SO-700-406	131
T-SO-700-407	131
T-SO-700-408	131
T-SO-700-409	131
T-SO-700-500	131
T-SO-700-501	131
T-SO-700-502	131
T-SO-700-503	131
T-SO-700-504	131
T-SO-700-505	131
T-SO-700-506	131
T-SO-700-507	131
T-SO-700-508	131
T-SO-700-600	131
T-SO-700-601	131
T-SO-700-602	131
T-SO-700-603	131
T-SO-891-317	65
T-SO-900-128	65
T-SO-910-102	140
T-SO-910-202	140
T-SO-910-302	140

Номер по каталогу	Страница
T-SO-910-399	140, 141
T-SO-910-412	140, 141
T-SO-910-416	140
T-SO-970-002	132
T-SO-970-003	132
T-SO-970-102	132
T-SO-970-103	132
T-SO-970-201	134
T-SO-970-202	134
T-SO-970-203	134
T-SO-970-204	134
T-SO-970-205	134
T-SO-970-206	134
T-SO-970-207	134
T-SO-970-301	138
T-SO-970-303	138
T-SO-970-305	138
T-SO-970-311	138
T-SO-970-313	138
T-SO-970-315	138
T-SO-970-330	139
T-SO-970-400	138
T-SO-970-401	138
T-SO-970-600	136
T-SO-970-601	137
T-SO-970-602	136
T-SO-970-603	137
T-SO-970-604	136
T-SO-970-605	137
T-SO-970-606	136
T-SO-970-607	137
T-SO-970-608	137
T-SO-970-620	138
T-SO-970-622	139
TS-0-970-700	133
TS-0-970-701	133
TS-0-970-707	133
TS-0-970-708	133
T-SO-990-138	119
T-SO-990-141	119
T-SO-990-151	120
T-SO-990-154	120
T-SO-990-156	120
T-SO-990-404	119
WN-0200-03-00-011	115
WN-0200-03-00-161	115
WN-0200-04-00-000	69
WN-0200-06-01-011	115
WN-0200-06-01-161	115
WN-0200-06-04-011	115
WN-0200-06-04-161	115
WN-0200-07-01-011	115
WN-0200-07-01-161	115
WN-0201-01-00-000/A	116, 171
WN-0201-02-00-000/A	116, 171
WN-0201-03-00-000	117
WN-0201-03-00-000/A	117
WN-0201-05-00-011	119

Номер по каталогу	Страница
WN-0201-06-00-000	119
WN-0201-08-00-000	119
WN-0208-04-00-000	167
WN-0316-09-00	171
WNK-891-311	65
WNK-891-312	65
WNK-891-315	65
WNK-891-316	65
WNK-891-319	65
WZ-001C-10-45-011	146, 158
WZ-001C-10-55-011	146, 158
WZ-001C-12-45-011	146, 158
WZ-001C-12-55-011	146, 158
WZ-001C-12-75-011	146, 158
WZ-001C-60-35-011	146, 158
WZ-001C-60-45-011	146, 158
WZ-001C-60-55-011	146, 158
WZ-001C-60-75-011	146, 158
WZ-001C-80-35-011	146, 158
WZ-001C-80-45-011	146, 158
WZ-001C-80-55-011	146, 158
WZ-001C-80-75-011	146, 158
WZ-002C-10-45-011	146, 158
WZ-002C-10-55-011	146, 158
WZ-002C-12-45-011	146, 158
WZ-002C-12-55-011	146, 158
WZ-002C-12-75-011	146, 158
WZ-002C-60-35-011	146, 158
WZ-002C-60-45-011	146, 158
WZ-002C-60-55-011	146, 158
WZ-002C-60-75-011	146, 158
WZ-002C-80-35-011	146, 158
WZ-002C-80-45-011	146, 158
WZ-002C-80-55-011	146, 158
WZ-002C-80-75-011	146, 158
WZ-0008-01-01-011	74
WZ-0008-01-02-011	74
WZ-0008-01-03-011	74
WZ-0008-01-04-011	74
WZ-0405-11-00-000	70
WZ-0405-50-00-011	69
WZ-0405-M1-01-011	59
WZ-0405-M1-02-011	59
WZ-0405-M1-03-011	59
WZ-0405-M1-04-011	59
WZ-0405-M1-05-011	59
WZ-0405-S1-01-011	59
WZ-0405-S1-02-011	59
WZ-0405-S1-03-011	59
WZ-0405-S1-04-011	59
WZ-0405-S1-05-011	59
WZ-0429-06-00-011	70
WZ-0429-06-01-000	70
WZ-0573-12-01-000	162
WZ-0573-12-02-000	162
WZ-0573-12-03-000	162
WZ-0573-12-04-000	162
WZ-0573-12-05-000	162

Номер по каталогу	Страница
WZ-0573-12-06-000	162
WZ-0573-12-07-000	162
WZ-0573-12-08-000	162
WZ-0573-12-09-000	162
WZ-0573-12-10-000	162
WZ-0573-12-11-000	162
WZ-0573-12-12-000	162
WZ-0573-12-13-000	162
WZ-0573-12-14-000	162
WZ-0573-12-15-000	162
WZ-0573-12-16-000	162
WZ-0573-12-17-000	162
WZ-0573-12-18-000	162
WZ-0573-12-19-000	162
WZ-0573-12-20-000	162
WZ-0573-12-21-000	162
WZ-0573-12-22-000	162
WZ-0573-12-23-000	162
WZ-0573-12-24-000	162
WZ-0573-12-25-000	162
WZ-0573-52-21-000	176
WZ-0573-52-22-000	176
WZ-0573-52-23-000	176
WZ-0573-52-24-000	176
WZ-0573-52-30-000	176
WZ-0750-09-01-000	68
WZ-0750-09-02-000	68
WZ-0750-09-03-000	68
WZ-0750-09-04-000	68
WZ-0750-09-05-000	68
WZ-0750-09-06-000	68
WZ-0750-10-01-000	69
WZ-0750-10-02-000	69
WZ-0750-10-03-000	69
WZ-0750-10-04-000	69
WZ-0750-10-05-000	69
WZ-0750-10-06-000	69
WZ-0750-24-01-000	68
WZ-0750-24-02-000	68
WZ-0750-24-03-000	68
WZ-0750-24-04-000	68
WZ-0750-24-05-000	68
WZ-0750-24-06-000	68
WZ-0750-M1-01-011	61
WZ-0750-M1-02-011	61
WZ-0750-M1-03-011	61
WZ-0750-M1-04-011	61
WZ-0750-M1-05-011	61
WZ-0750-M1-06-011	61
WZ-0750-M1-07-011	61
WZ-0750-M1-08-011	61
WZ-0750-M1-09-011	61
WZ-0750-M1-10-011	61
WZ-0750-M1-11-011	61
WZ-0750-M1-12-011	61
WZ-0750-S1-01-011	61
WZ-0750-S1-02-011	61
WZ-0750-S1-03-011	61

## ИНДЕКС НОМЕРОВ ПО КАТАЛОГУ

Номер по каталогу	Страница
WZ-0750-S1-04-011	61
WZ-0750-S1-05-011	61
WZ-0750-S1-06-011	61
WZ-0750-S1-07-011	61
WZ-0750-S1-08-011	61
WZ-0750-S1-09-011	61
WZ-0750-S1-10-011	61
WZ-0750-S1-11-011	61
WZ-0750-S1-12-011	61
WZ-0950-01-01-011	192, 194
WZ-0950-01-02-011	192, 194
WZ-0950-01-03-011	192, 194
WZ-0950-01-04-011	192, 194
WZ-0950-01-05-011	192, 194
WZ-0950-01-06-011	192, 194
WZ-0950-01-07-011	192, 194
WZ-0950-01-08-011	192, 194
WZ-0950-01-09-011	192, 194
WZ-0950-01-10-011	192, 194
WZ-0950-01-11-011	192, 194
WZ-0950-01-12-011	192, 194
WZ-0950-01-13-011	192, 194
WZ-0950-01-14-011	192, 194
WZ-0950-01-15-011	192, 194
WZ-0950-01-16-011	192, 194
WZ-0950-01-17-011	192, 194
WZ-0950-01-18-011	192, 194
WZ-0950-01-19-011	192, 194
WZ-0950-01-20-011	192, 194
WZ-0950-01-21-011	192, 194
WZ-0950-01-22-011	192, 194
WZ-0950-01-23-011	192, 194
WZ-0950-01-24-011	192, 194
WZ-0950-01-25-011	192, 194
WZ-0950-01-26-011	192, 194
WZ-0950-01-27-011	192, 194
WZ-0950-01-28-011	192, 194
WZ-0950-01-29-011	192, 194
WZ-0950-01-30-011	192, 194
WZ-0950-01-31-011	192, 194
WZ-0950-01-32-011	192, 194
WZ-0950-01-33-011	192, 194
WZ-0950-01-34-011	192, 194
WZ-0950-01-35-011	192, 194
WZ-0950-01-36-011	192, 194
WZ-0950-01-37-011	192, 194
WZ-0950-01-38-011	192, 194
WZ-0950-01-39-011	192, 194
WZ-0950-01-40-011	192, 194
WZ-0950-01-41-011	192, 194
WZ-0950-01-42-011	192, 194
WZ-0950-01-43-011	192, 194
WZ-0950-01-44-011	192, 194
WZ-0950-01-45-011	192, 194
WZ-0950-01-46-011	192, 194
WZ-0950-01-47-011	192, 194
WZ-0950-01-48-011	192, 194
WZ-0950-01-49-011	192, 194

Номер по каталогу	Страница
WZ-0950-01-50-011	192, 194
WZ-0950-01-51-011	192, 194
WZ-0950-01-52-011	192, 194
WZ-0950-01-53-011	192, 194
WZ-0950-01-54-011	192, 194
WZ-0950-01-55-011	192, 194
WZ-0950-01-56-011	192, 194
WZ-0950-01-57-011	192, 194
WZ-0950-01-58-011	192, 194
WZ-0950-01-59-011	192, 194
WZ-0950-01-60-011	192, 194
WZ-1391-04-01-000	89
WZ-1441-35-03-011	169
WZ-1600-27-00-000	89
WZ-1718-07-01-011	83
WZ-1718-07-01-161	83
WZ-1718-07-02-011	83
WZ-1718-07-02-161	83
WZ-1718-08-01-000	83
WZ-1718-08-02-000	83
WZ-1718-09-01-011	83
WZ-1718-09-01-161	83
WZ-1718-09-02-011	83
WZ-1718-09-02-161	83
WZ-1718-31-00-011	85
WZ-1718-31-00-161	85
WZ-1718-37-01-011	83, 169
WZ-1718-37-01-161	83
WZ-1718-37-02-011	83, 169
WZ-1718-37-02-161	83
WZ-1718-38-01-011	83
WZ-1718-38-01-161	83
WZ-1718-38-02-011	83
WZ-1718-38-02-161	83
WZ-1718-39-01-011	83, 169
WZ-1718-39-01-161	83
WZ-1718-39-02-011	83, 169
WZ-1718-39-02-161	83
WZ-1718-40-01-011	83, 169
WZ-1718-40-01-161	83
WZ-1718-40-02-011	83, 169
WZ-1718-40-02-161	83
WZ-1718-42-01-011	83, 169
WZ-1718-42-01-161	83
WZ-1718-42-02-011	83, 169
WZ-1718-42-02-161	83
WZ-1718-51-00-011	85
WZ-1718-51-00-161	85
WZ-1718-59-01-011	88
WZ-1718-59-01-161	88
WZ-1718-59-02-011	88
WZ-1718-59-02-161	88
WZ-1718-59-03-011	88
WZ-1718-59-03-161	88
WZ-1718-59-05-011	88
WZ-1718-59-05-161	88
WZ-1718-59-07-011	88
WZ-1718-59-07-161	88

Номер по каталогу	Страница
WZ-1718-59-08-011	88
WZ-1718-59-08-161	88
WZ-1718-59-09-011	88
WZ-1718-59-09-161	88
WZ-1718-59-11-011	88
WZ-1718-59-11-161	88
WZ-1718-59-13-011	88
WZ-1718-59-13-161	88
WZ-1718-59-15-011	88
WZ-1718-59-15-161	88
WZ-1718-59-16-011	88
WZ-1718-59-16-161	88
WZ-1718-99-00-000	81
WZ-1718-A9-01-011	78
WZ-1718-A9-01-161	78
WZ-1718-A9-02-011	78
WZ-1718-A9-02-161	78
WZ-1951-01-01-011	144, 146, 149
WZ-1951-01-02-011	144, 146, 149
WZ-1951-01-03-011	144, 146, 149
WZ-1951-01-05-011	144, 146, 149
WZ-1951-01-06-011	144, 146, 149
WZ-1951-01-07-011	144, 146, 149
WZ-1951-01-08-011	144, 146, 149
WZ-1951-01-09-011	144, 146, 149
WZ-1951-01-10-011	144, 146, 149
WZ-1951-01-11-011	144, 146, 149
WZ-1951-01-12-011	144, 146, 149
WZ-1951-01-14-011	144, 146, 149
WZ-1951-01-15-011	144, 146, 149
WZ-1951-01-20-011	144, 146, 149
WZ-1951-01-21-011	144, 146, 149
WZ-1951-01-23-011	144, 146, 149
WZ-1951-01-24-011	144, 146, 149
WZ-1951-01-49-011	144, 146, 149
WZ-1951-01-50-011	144, 146, 149
WZ-1951-07-05-011	146, 156
WZ-1951-07-06-011	146, 156
WZ-1951-07-07-011	146, 156
WZ-1951-07-13-011	146, 156
WZ-1951-07-14-011	146, 156
WZ-1951-07-29-011	146, 156

Номер по каталогу	Страница
WZ-1951-09-01-011	146, 156
WZ-1951-09-02-011	146, 156
WZ-1951-09-03-011	146, 156
WZ-1951-09-05-011	146, 156
WZ-1951-09-06-011	146, 156
WZ-1951-09-13-011	146, 156
WZ-1951-10-01-011	154
WZ-1951-10-02-011	154
WZ-1951-10-03-011	154
WZ-1951-10-04-011	154
WZ-1951-13-01-011	155
WZ-1951-13-02-011	155
WZ-1951-13-03-011	155
WZ-1951-15-01-011	155
WZ-1951-15-02-011	155
WZ-1951-15-03-011	155
WZ-1951-17-01-011	154
WZ-1951-17-02-011	154
WZ-1951-17-03-011	154
WZ-1951-17-04-011	154
WZ-1951-19-01-000	163
WZ-1951-19-02-000	163
WZ-1951-19-03-000	163
WZ-1951-19-04-000	163
WZ-1951-19-05-000	163
WZ-1951-19-06-000	163
WZ-1951-19-07-000	163
WZ-1951-19-08-000	163
WZ-1951-19-09-000	163
WZ-1951-19-10-000	163
WZ-1951-19-11-000	163
WZ-1951-19-12-000	163
WZ-1951-20-01-011	146, 159
WZ-1951-20-02-011	146, 159
WZ-1951-21-00-000	163
WZ-1951-22-01-000	146, 164
WZ-1951-22-02-000	146, 164
WZ-1951-22-03-000	146, 164
WZ-1951-22-04-000	146, 164
WZ-1951-24-01-000	146, 165
WZ-1951-24-02-000	146, 165
WZ-1951-24-03-000	146, 165
WZ-1951-24-04-000	146, 165
WZ-1951-25-01-000	146, 165
WZ-1951-25-02-000	146, 165
WZ-1951-25-03-000	146, 165
WZ-1951-25-04-000	146, 165
WZ-1951-26-00-011	169
WZ-1951-27-01-011	146, 156
WZ-1951-27-02-011	146, 156
WZ-1951-27-03-011	146, 156
WZ-1951-27-05-011	146, 156
WZ-1951-27-06-011	146, 156
WZ-1951-27-07-011	146, 156
WZ-1951-27-08-011	146, 156
WZ-1951-27-09-011	146, 156
WZ-1951-27-10-011	146, 156
WZ-1951-27-11-011	146, 156

**ИНДЕКС НОМЕРОВ ПО КАТАЛОГУ**

Номер по каталогу	Страница
WZ-1951-27-12-011	146, 156
WZ-1951-27-13-011	146, 156
WZ-1951-27-14-011	146, 156
WZ-1951-28-01-011	146, 156
WZ-1951-28-02-011	146, 156
WZ-1951-28-03-011	146, 156
WZ-1951-28-05-011	146, 156
WZ-1951-28-06-011	146, 156
WZ-1951-28-07-011	146, 156
WZ-1951-28-08-011	146, 156
WZ-1951-28-09-011	146, 156
WZ-1951-28-10-011	146, 156
WZ-1951-28-11-011	146, 156
WZ-1951-28-12-011	146, 156
WZ-1951-28-13-011	146, 156
WZ-1951-28-14-011	146, 156
WZ-1951-29-01-011	146, 159
WZ-1951-29-02-011	146, 159
WZ-1951-31-01-000	170
WZ-1951-31-02-000	170
WZ-1951-31-03-000	170
WZ-1951-31-05-000	170
WZ-1951-31-06-000	170
WZ-1951-31-13-000	170
WZ-1951-32-00-000	155
WZ-1951-33-00-000	165
WZ-1951-36-01-011	154
WZ-1951-36-02-011	154
WZ-1951-36-03-011	154
WZ-1951-36-04-011	154
WZ-1951-36-09-011	154
WZ-1951-36-10-011	154
WZ-1951-36-11-011	154
WZ-1951-36-12-011	154
WZ-1951-38-01-011	146, 167
WZ-1951-38-02-011	146, 167
WZ-1951-38-03-011	146, 167
WZ-1951-38-04-011	146, 167
WZ-1951-40-01-011	154
WZ-1951-40-02-011	154
WZ-1951-40-03-011	154
WZ-1951-40-04-011	154
WZ-1951-40-09-011	154
WZ-1951-40-10-011	154
WZ-1951-40-11-011	154
WZ-1951-40-12-011	154
WZ-1951-41-01-000	166
WZ-1951-41-03-000	167
WZ-1951-44-01-000	161, 163
WZ-1951-44-02-000	161, 163
WZ-1951-44-03-000	161, 163
WZ-1951-45-00-000	170
WZ-1951-46-01-000	162
WZ-1951-46-02-000	162
WZ-1951-46-03-000	162
WZ-1951-46-04-000	162
WZ-1951-46-05-000	162
WZ-1951-46-06-000	162

Номер по каталогу	Страница
WZ-1951-46-07-000	162
WZ-1951-46-08-000	162
WZ-1951-47-01-000	146, 170
WZ-1951-47-02-000	146, 170
WZ-1951-48-01-000	162
WZ-1951-48-02-000	162
WZ-1951-52-01-011	155
WZ-1951-52-02-011	155
WZ-1951-52-03-011	155
WZ-1951-54-01-011	155
WZ-1951-54-02-011	155
WZ-1951-54-03-011	155
WZ-1951-57-01-011	155
WZ-1951-57-02-011	155
WZ-1951-57-03-011	155
WZ-1951-59-01-011	155
WZ-1951-59-02-011	155
WZ-1951-59-03-011	155
WZ-1951-65-01-000	146, 164
WZ-1951-65-02-000	146, 164
WZ-1951-65-03-000	146, 164
WZ-1951-65-04-000	146, 164
WZ-1951-66-01-000	146, 164
WZ-1951-66-02-000	146, 164
WZ-1951-66-03-000	146, 164
WZ-1951-66-04-000	146, 164
WZ-1951-68-00-000	157
WZ-1951-71-01-011	146, 158
WZ-1951-71-02-011	146, 158
WZ-1951-71-03-011	146, 158
WZ-1951-71-05-011	146, 158
WZ-1951-71-06-011	146, 158
WZ-1951-71-07-011	146, 158
WZ-1951-71-08-011	146, 158
WZ-1951-71-09-011	146, 158
WZ-1951-71-10-011	146, 158
WZ-1951-71-11-011	146, 158
WZ-1951-71-12-011	146, 158
WZ-1951-71-13-011	146, 158
WZ-1951-71-14-011	146, 158
WZ-1951-74-01-011	146, 158
WZ-1951-74-02-011	146, 158
WZ-1951-74-03-011	146, 158
WZ-1951-74-05-011	146, 158
WZ-1951-74-06-011	146, 158
WZ-1951-74-07-011	146, 158
WZ-1951-74-08-011	146, 158
WZ-1951-74-09-011	146, 158
WZ-1951-74-10-011	146, 158
WZ-1951-74-11-011	146, 158
WZ-1951-74-12-011	146, 158
WZ-1951-74-13-011	146, 158
WZ-1951-74-14-011	146, 158
WZ-1951-80-01-011	146, 166
WZ-1951-80-02-011	146, 166
WZ-1951-80-03-011	146, 166
WZ-1951-80-04-011	146, 166
WZ-1951-81-01-000	168

Номер по каталогу	Страница
WZ-1951-81-02-000	168
WZ-1951-81-03-000	168
WZ-1951-93-01-000	166
WZ-1969-01-01-011	72
WZ-1969-01-02-011	72
WZ-1969-01-03-011	72
WZ-1969-01-04-011	72
WZ-1969-01-05-011	72
WZ-1969-01-06-011	72
WZ-1969-01-07-011	72
WZ-1969-01-08-011	72
WZ-1982-03-05-011	79
WZ-1982-03-05-161	79
WZ-1982-03-07-011	79
WZ-1982-03-08-011	79
WZ-1982-03-08-161	79
WZ-1982-04-05-011	79
WZ-1982-04-05-161	79
WZ-1982-04-07-011	79
WZ-1982-04-07-161	79
WZ-1982-04-08-011	79
WZ-1982-04-08-161	79
WZ-1982-05-05-011	79
WZ-1982-05-05-161	79
WZ-1982-05-07-011	79
WZ-1982-05-07-161	79
WZ-1982-05-08-011	79
WZ-1982-05-08-161	79
WZ-1982-08-02-011	79
WZ-1982-08-02-161	79
WZ-2048-24-01-000	70
WZ-2048-50-01-000	70
WZ-2048-50-02-000	70
WZ-2174-05-02-011	79
WZ-2174-05-02-161	79
WZ-2285-01-01-011	180, 183
WZ-2285-01-02-011	180, 183
WZ-2285-01-03-011	180, 183
WZ-2285-01-04-011	180, 183
WZ-2285-01-05-011	180, 183
WZ-2285-01-06-011	180, 183
WZ-2285-01-07-011	180, 183
WZ-2285-01-08-011	180, 183
WZ-2285-01-09-011	180, 183
WZ-2285-01-10-011	180, 183
WZ-2285-01-11-011	180, 183
WZ-2285-01-12-011	180, 183
WZ-2285-01-13-011	180, 183
WZ-2285-01-14-011	180, 183
WZ-2285-01-15-011	180, 183
WZ-2285-01-16-011	180, 183
WZ-2285-01-17-011	180, 183
WZ-2285-01-18-011	180, 183
WZ-2285-01-19-011	180, 183
WZ-2285-01-20-011	180, 183
WZ-2285-10-01-000	183, 184
WZ-2285-10-02-000	183, 184

Номер по каталогу	Страница
WZ-2285-13-00-000	183, 184
WZ-2285-14-00-000	183, 184
WZ-2378-01-24-011	75
WZ-2378-01-36-011	75
WZ-2378-01-42-011	75
WZ-2378-01-45-011	75
WZ-2378-07-00-011	76
WZ-2378-19-00-011	76
WZ-2401-05-02-011	79
WZ-2401-05-02-161	79
WZ-2402-05-02-011	79
WZ-2402-05-02-161	79
WZ-2493-01-01-011	73
WZ-2493-01-02-011	73
WZ-2493-01-04-011	73
WZ-2493-01-05-011	73
WZ-2522-01-01-011	67
WZ-2522-01-02-011	67
WZ-2522-02-01-011	66
WZ-2522-02-02-011	66
WZ-2522-02-03-011	66
WZ-2645-09-00-000	97
WZ-2645-11-01-011	97
WZ-2645-12-01-000	97
WZ-2645-15-00-000	96
WZ-2733-01-F1-011	53
WZ-2733-01-F2-011	53
WZ-2733-01-F3-011	53
WZ-2733-01-F4-011	53
WZ-2733-01-F5-011	53
WZ-2733-01-F6-011	53
WZ-2733-01-M1-011	53
WZ-2733-01-M2-011	53
WZ-2733-01-M3-011	53
WZ-2733-01-M4-011	53
WZ-2733-01-M5-011	53
WZ-2733-01-M6-011	53
WZ-2733-01-S1-011	53
WZ-2733-01-S2-011	53
WZ-2733-01-S3-011	53
WZ-2733-01-S4-011	53
WZ-2733-01-S5-011	53
WZ-2733-01-S6-011	53
WZ-2733-13-00-000	69
WZ-3004-00-01-011	28
WZ-3004-00-02-011	28
WZ-3004-00-03-011	28
WZ-3004-00-04-011	28
WZ-3004-00-05-011	28
WZ-3004-00-06-011	28
WZ-3004-11-00-011	80
WZ-3074-64-00-011	121
WZ-3074-64-00-161	121
WZ-3074-83-00-011	85
WZ-3074-83-00-161	85
WZ-3074-83-04-011	85
WZ-3074-83-04-161	85
WZ-3196-27-00-000	98

## ИНДЕКС НОМЕРОВ ПО КАТАЛОГУ

Номер по каталогу	Страница
WZ-3259-08-00-011	87
WZ-3259-08-00-161	87
WZ-3286-01-M1-011	53
WZ-3286-01-M2-011	53
WZ-3286-01-M3-011	53
WZ-3286-01-M4-011	53
WZ-3286-01-M5-011	53
WZ-3286-01-M6-011	53
WZ-3286-01-S1-011	53
WZ-3286-01-S2-011	53
WZ-3286-01-S3-011	53
WZ-3286-01-S4-011	53
WZ-3286-01-S5-011	53
WZ-3286-01-S6-011	53
WZ-3393-11-00-000	96
WZ-3477-11-00-011	121
WZ-3477-11-00-161	121
WZ-3503-09-04-011-3U	23
WZ-3503-09-19-011-3U	23
WZ-3503-09-27-011-3U	23
WZ-3503-09-42-011-3U	23
WZ-3503-11-07-011-2SZT	23
WZ-3503-11-08-011-2SZT	23
WZ-3503-11-09-011-2SZT	23
WZ-3503-11-67-011-2SZT	23
WZ-3503-11-68-011-2SZT	23
WZ-3503-11-69-011-2SZT	23
WZ-3504-01-01-011	57
WZ-3504-01-02-011	57
WZ-3504-01-03-011	57
WZ-3504-01-04-011	57
WZ-3504-01-05-011	57
WZ-3504-01-M1-011	57
WZ-3504-01-M2-011	57
WZ-3504-01-M3-011	57
WZ-3504-01-M4-011	57
WZ-3504-01-M5-011	57
WZ-3504-14-01-000	68
WZ-3504-14-02-000	68
WZ-3504-14-03-000	68
WZ-3504-14-04-000	68
WZ-3504-14-05-000	68
WZ-3504-15-01-000	68
WZ-3504-15-02-000	68
WZ-3504-15-03-000	68
WZ-3504-15-04-000	68
WZ-3504-15-05-000	68
WZ-3504-16-00-000	69
WZ-3504-22-00-000	68
WZ-3505-01-01-011	55
WZ-3505-01-02-011	55
WZ-3505-01-03-011	55
WZ-3505-01-04-011	55
WZ-3505-01-05-011	55
WZ-3505-01-M1-011	55
WZ-3505-01-M2-011	55
WZ-3505-01-M3-011	55
WZ-3505-01-M4-011	55

Номер по каталогу	Страница
WZ-3505-01-M5-011	55
WZ-3661-01-01-011	65
WZ-3661-01-02-011	65
WZ-3684-01-00-011	63
WZ-3684-01-01-011	63
WZ-3684-01-02-011	63
WZ-3715-01-01-011	57
WZ-3715-01-02-011	57
WZ-3715-01-03-011	57
WZ-3715-01-04-011	57
WZ-3715-01-05-011	57
WZ-3715-01-06-011	57
WZ-3715-01-07-011	57
WZ-3715-01-08-011	57
WZ-3715-01-09-011	57
WZ-3715-01-10-011	57
WZ-3752-72-00-000	89
WZ-3839-01-01-011	57
WZ-3839-01-M1-011	57
WZ-3839-14-01-000	68
WZ-3839-15-01-000	68
WZ-3987-01-01-011	47
WZ-3987-01-01-161	47
WZ-3987-01-02-011	47
WZ-3987-01-02-161	47
WZ-3987-01-03-011	47
WZ-3987-01-03-161	47
WZ-3987-01-04-011	47
WZ-3987-01-04-161	47
WZ-3987-90-00-000	46
WZ-4755-20-01-000	95
WZ-4755-20-02-000	95
WZ-4755-20-03-000	95
WZ-4755-20-04-000	95
WZ-4755-20-05-000	95
WZ-4755-20-06-000	95
WZ-4755-20-07-000	95
WZ-4755-20-08-000	95
WZ-4755-25-01-000	95
WZ-4755-25-02-000	95
WZ-4755-25-03-000	95
WZ-4755-25-04-000	95
WZ-4755-25-05-000	95
WZ-4755-25-06-000	95
WZ-4755-25-07-000	95
WZ-4755-25-08-000	95
WZ-4881-67-01-000	175
WZ-4881-67-02-000	175
WZ-4881-68-01-011	176
WZ-4881-68-02-011	176
WZ-4881-68-03-011	176
WZ-4881-68-04-011	176
WZ-4881-68-05-011	177
WZ-4881-68-06-011	177
WZ-4881-68-07-011	177
WZ-4881-68-08-011	177
WZ-4881-69-01-011	177
WZ-4881-69-02-011	177

Номер по каталогу	Страница
WZ-4881-70-01-011	177
WZ-4881-70-02-011	177
WZ-4881-70-03-011	177
WZ-4881-70-04-011	177
WZ-4881-71-01-011	177
WZ-4881-71-02-011	177
WZ-4881-71-03-011	177
WZ-4881-71-04-011	177
WZ-4881-72-01-011	177
WZ-4881-72-02-011	177
WZ-4881-72-03-011	177
WZ-4881-72-04-011	177
WZ-4994-01-00-161	111
WZ-5205-90-00-C12	89, 160
WZ-5367-52-01-011	109
WZ-5367-52-01-161	109
WZ-5367-52-02-011	109
WZ-5367-52-02-161	109
WZ-5367-52-03-011	109
WZ-5367-52-03-161	109
WZ-5367-53-01-011	108
WZ-5367-53-01-161	108
WZ-5367-53-02-011	108
WZ-5367-53-02-161	108
WZ-5596-01-01-011	91
WZ-5596-01-02-011	91
WZ-5596-01-03-011	91
WZ-5596-01-04-011	91
WZ-5596-01-05-011	91
WZ-5596-01-06-011	91
WZ-5596-01-07-011	91
WZ-5596-01-08-011	91
WZ-5596-01-09-011	91
WZ-5596-01-10-011	91
WZ-5596-01-11-011	91
WZ-5596-01-12-011	91
WZ-5596-01-13-011	91
WZ-5596-01-14-011	91
WZ-5596-01-15-011	91
WZ-5596-01-16-011	91
WZ-5596-01-17-011	91
WZ-5596-01-18-011	91
WZ-K12U-00-00-000	164
WZ-K16U-00-00-000	164
WZ-K20U-00-00-000	164
WZ-K24U-00-00-000	164
WZ-K28U-00-00-000	164
WZ-K32U-00-00-000	164
WZ-K36U-00-00-000	164
WZ-K40U-00-00-000	164
WZ-K44U-00-00-000	164
WZ-K48U-00-00-000	164
WZ-K52U-00-00-000	164
WZ-K56U-00-00-000	164
WZ-LZ11-40-00-000	100
WZ-LZ13-10-00-000	100
WZ-LZ16-10-00-000	100
WZ-LZ16-20-00-000	100

Номер по каталогу	Страница
WZ-LZ16-30-00-000	100
WZ-LZ16-50-00-000	100
WZ-LZ16-60-00-000	100
WZ-LZ16-70-00-000	100
WZ-LZ16-80-00-000	100
WZ-LZ16-90-00-000	100
WZ-LZ21-10-00-000	100
WZ-LZ21-40-00-000	100
WZ-LZ22-10-00-000	100
WZ-LZ23-10-00-000	100
WZ-LZ30-F0-00-000	100
WZ-LZ31-20-00-000	100
WZ-LZ31-61-00-000	104
WZ-LZ31-62-00-000	104
WZ-LZ31-63-00-000	104
WZ-LZ31-64-00-000	104
WZ-LZ32-10-00-000	102
WZ-LZ32-20-00-000	102
WZ-LZ32-30-00-000	102
WZ-LZ32-40-00-000	102
WZ-LZ32-50-00-000	102
WZ-LZ32-60-00-000	102
WZ-LZ33-10-00-000	100
WZ-LZ33-21-00-000	106
WZ-LZ33-22-00-000	106
WZ-LZ33-23-00-000	106
WZ-LZ33-24-00-000	106
WZ-LZ52-10-00-000	100
WZ-LZ53-10-00-000	100
WZ-LZ53-20-00-000	100
WZ-LZ30-09-00-000	100
WZ-PS3U-00-00-011	99
WZ-PS3U-00-00-161	99
WZ-PW12-00-00-011	114
WZ-PW13-00-00-011	114
WZ-PW24-A0-00-011	114
WZ-PW26-00-00-011	114
WZ-PW34-00-00-011	114
WZ-PW36-00-00-011	114
WZ-SB00-01-01-000	89
WZ-SB00-01-02-000	89, 160
WZ-SB00-01-03-000	89, 160
WZ-SB00-01-04-000	89, 160
WZ-SB00-01-05-000	89, 160
WZ-SB00-01-06-000	89, 160
WZ-SB00-01-07-000	89, 160
WZ-SB00-01-08-000	89, 160
WZ-SB00-01-09-000	89, 160
WZ-SB00-01-10-000	89, 160
WZ-SB00-01-11-000	89, 160
WZ-SB00-01-12-000	89, 160
WZ-SB00-01-13-000	89, 160
WZ-SB00-01-14-000	89, 160
WZ-SB00-01-15-000	89, 160
WZ-SB00-01-16-000	89, 160
WZ-SB00-01-17-000	89, 160
WZ-SB00-27-01-000	90
WZ-SB00-27-02-000	90

**ИНДЕКС НОМЕРОВ ПО КАТАЛОГУ**

Номер по каталогу	Страница	Номер по каталогу	Страница	Номер по каталогу	Страница	Номер по каталогу	Страница
WZ-SB00-27-03-000	90	WZ-SB00-31-35-011	94	WZ-SB00-53-14-000	89	WZ-SB54-00-04-000	92
WZ-SB00-27-04-000	90	WZ-SB00-31-36-011	94	WZ-SB00-53-15-000	89	WZ-SB54-00-05-000	92
WZ-SB00-27-05-000	90	WZ-SB00-32-01-011	88	WZ-SB02-00-02-000	23	WZ-SB54-00-06-000	92
WZ-SB00-28-01-000	90	WZ-SB00-32-02-011	88	WZ-SB02-00-08-000	23	WZ-SB54-00-07-000	92
WZ-SB00-28-02-000	90	WZ-SB00-32-03-011	88	WZ-SB02-00-14-000	23	WZ-SB55-00-00-011	93
WZ-SB00-29-01-000	90	WZ-SB00-32-04-011	88	WZ-SB02-00-20-000	23	WZ-SB55-00-00-161	93
WZ-SB00-29-02-000	90	WZ-SB00-32-05-011	88	WZ-SB12-00-01-000	96	WZ-SB63-00-01-011	93
WZ-SB00-29-03-000	90	WZ-SB00-32-06-011	88	WZ-SB12-00-02-000	96	WZ-SB63-00-01-161	93
WZ-SB00-29-04-000	90	WZ-SB00-32-15-011	88	WZ-SB23-00-03-011	91	WZ-SB63-00-02-011	93
WZ-SB00-29-05-000	90	WZ-SB00-33-01-011	88	WZ-SB23-00-04-011	91	WZ-SB63-00-02-161	93
WZ-SB00-30-01-000	89	WZ-SB00-33-01-161	88	WZ-SB23-00-05-011	91	WZ-SB66-00-00-011	118
WZ-SB00-30-02-000	89	WZ-SB00-33-02-011	88	WZ-SB23-00-06-011	91	WZ-SB66-00-00-161	118
WZ-SB00-30-03-000	89	WZ-SB00-33-02-161	88	WZ-SB23-00-07-011	91	WZ-SB67-00-00-011	87
WZ-SB00-30-04-000	89	WZ-SB00-33-03-011	88	WZ-SB23-00-08-011	91	WZ-SB67-00-00-161	87
WZ-SB00-30-05-000	89	WZ-SB00-33-03-161	88	WZ-SB23-00-09-011	91	WZ-SB72-00-01-000	80
WZ-SB00-30-06-000	89	WZ-SB00-33-04-011	88	WZ-SB23-00-10-011	91	WZ-SB72-00-02-000	80
WZ-SB00-30-07-000	89	WZ-SB00-33-04-161	88	WZ-SB23-00-11-011	91	WZ-SB73-00-01-000	80
WZ-SB00-30-08-000	89	WZ-SB00-33-05-011	88	WZ-SB23-00-12-011	91	WZ-SB73-00-02-000	80
WZ-SB00-30-09-000	89	WZ-SB00-33-05-161	88	WZ-SB23-00-13-011	91	WZ-SB74-00-01-011	80
WZ-SB00-30-10-000	89	WZ-SB00-33-06-011	88	WZ-SB23-00-14-011	91	WZ-SB74-00-02-011	80
WZ-SB00-30-11-000	89	WZ-SB00-33-06-161	88	WZ-SB23-00-15-011	91	WZ-SB76-00-00-011	83
WZ-SB00-30-12-000	89	WZ-SB00-33-15-011	88	WZ-SB23-00-16-011	91	WZ-SB76-00-00-161	83
WZ-SB00-30-13-000	89	WZ-SB00-33-15-161	88	WZ-SB23-00-17-011	91	WZ-SB78-00-01-011	86
WZ-SB00-30-14-000	89	WZ-SB00-37-00-000	89, 175	WZ-SB23-00-18-011	91	WZ-SB78-00-01-161	86
WZ-SB00-30-15-000	89	WZ-SB00-40-00-011	87	WZ-SB25-00-00-000	96	WZ-SB78-00-02-011	86
WZ-SB00-30-16-000	89	WZ-SB00-48-01-011	84	WZ-SB27-00-01-011	84	WZ-SB78-00-02-161	86
WZ-SB00-30-17-000	89	WZ-SB00-48-01-161	84	WZ-SB27-00-01-161	84	WZ-SB78-00-03-011	86
WZ-SB00-30-18-000	89	WZ-SB00-48-02-011	84	WZ-SB27-00-02-011	84	WZ-SB78-00-03-161	86
WZ-SB00-31-01-011	94	WZ-SB00-48-02-161	84	WZ-SB27-00-02-161	84	WZ-SB78-00-04-011	86
WZ-SB00-31-02-011	94	WZ-SB00-48-03-011	84	WZ-SB27-00-03-011	84	WZ-SB78-00-04-161	86
WZ-SB00-31-03-011	94	WZ-SB00-48-03-161	84	WZ-SB27-00-03-161	84	WZ-SZBSE-001-5711-13-7111-1-011	31
WZ-SB00-31-04-011	94	WZ-SB00-48-04-011	84	WZ-SB27-00-04-011	84	WZ-SZBSE-001-5711-13-7111-1-161	31
WZ-SB00-31-05-011	94	WZ-SB00-48-04-161	84	WZ-SB27-00-04-161	84	WZ-SZBSE-002-5711-13-7111-1-011	31
WZ-SB00-31-06-011	94	WZ-SB00-48-05-011	84	WZ-SB28-00-01-011	84	WZ-SZBSE-002-5711-13-7111-1-161	31
WZ-SB00-31-07-011	94	WZ-SB00-48-05-161	84	WZ-SB28-00-01-161	84	WZ-SZBSE-002-5711-13-7111-1-011	31
WZ-SB00-31-08-011	94	WZ-SB00-49-01-011	84	WZ-SB28-00-02-011	84	WZ-SZBSE-002-5711-13-7111-1-161	31
WZ-SB00-31-09-011	94	WZ-SB00-49-01-161	84	WZ-SB28-00-02-161	84	WZ-SZBSE-003-5711-13-7111-1-011	31
WZ-SB00-31-10-011	94	WZ-SB00-49-02-011	84	WZ-SB28-00-03-011	84	WZ-SZBSE-003-5711-13-7111-1-011	31
WZ-SB00-31-13-011	94	WZ-SB00-49-02-161	84	WZ-SB28-00-03-161	84	WZ-SZBSE-003-5711-13-7111-1-161	31
WZ-SB00-31-14-011	94	WZ-SB00-49-03-011	84	WZ-SB28-00-04-011	84	WZ-SZBSE-004-5711-13-7111-1-011	31
WZ-SB00-31-15-011	94	WZ-SB00-49-03-161	84	WZ-SB28-00-04-161	84	WZ-SZBSE-004-5711-13-7111-1-161	31
WZ-SB00-31-16-011	94	WZ-SB00-49-04-011	84	WZ-SB52-00-01-000	92	WZ-SZBSE-005-5711-13-7111-1-011	31
WZ-SB00-31-17-011	94	WZ-SB00-49-04-161	84	WZ-SB52-00-02-000	92	WZ-SZBSE-006-5711-11-0000-1-161	30, 31
WZ-SB00-31-18-011	94	WZ-SB00-49-05-011	84	WZ-SB52-00-03-000	92	WZ-SZBSE-006-5711-13-7111-1-011	31
WZ-SB00-31-19-011	94	WZ-SB00-49-05-161	84	WZ-SB52-00-04-000	92	WZ-SZBSE-006-5711-13-7111-1-161	31
WZ-SB00-31-20-011	94	WZ-SB00-53-01-000	89	WZ-SB52-00-05-000	92	WZ-SZBSE-006-5711-13-7111-1-011	31
WZ-SB00-31-21-011	94	WZ-SB00-53-02-000	89	WZ-SB52-00-06-000	92	WZ-SZBSE-006-5711-13-7111-1-161	31
WZ-SB00-31-22-011	94	WZ-SB00-53-03-000	89	WZ-SB52-00-07-000	92	WZ-SZBSE-006-5711-13-7111-1-011	31
WZ-SB00-31-25-011	94	WZ-SB00-53-04-000	89	WZ-SB53-00-01-000	92	WZ-SZBSE-006-5711-13-7111-1-161	31
WZ-SB00-31-26-011	94	WZ-SB00-53-05-000	89	WZ-SB53-00-02-000	92	WZ-SZBSE-006-5711-13-7111-1-011	31
WZ-SB00-31-27-011	94	WZ-SB00-53-06-000	89	WZ-SB53-00-03-000	92	WZ-SZBSE-006-5711-13-7111-1-161	31
WZ-SB00-31-28-011	94	WZ-SB00-53-07-000	89	WZ-SB53-00-04-000	92	WZ-SZBSE-006-5711-13-7111-1-011	31
WZ-SB00-31-29-011	94	WZ-SB00-53-08-000	89	WZ-SB53-00-05-000	92	WZ-SZBSE-006-5711-13-7111-1-161	31
WZ-SB00-31-30-011	94	WZ-SB00-53-09-000	89	WZ-SB53-00-06-000	92	WZ-SZBSE-006-5711-13-7111-1-011	31
WZ-SB00-31-31-011	94	WZ-SB00-53-10-000	89	WZ-SB53-00-07-000	92	WZ-SZBSE-006-5711-13-7111-1-161	31
WZ-SB00-31-32-011	94	WZ-SB00-53-11-000	89	WZ-SB54-00-01-000	92	WZ-SZBSE-006-5711-13-7111-1-011	31
WZ-SB00-31-33-011	94	WZ-SB00-53-12-000	89	WZ-SB54-00-02-000	92	WZ-SZBSE-006-5711-13-7111-1-161	31
WZ-SB00-31-34-011	94	WZ-SB00-53-13-000	89	WZ-SB54-00-03-000	92		

## Телекоммуникационные и электротехнические шкафы

Издание: 03.2012 [RU012]

**Издатель:**

ZPAS S.A., Przygórze 209, 57-431 Wolibórz, Польша

Регистрирующий орган: районный суд Вроцлав-Фабрична (Wrocław-Fabryczna), IX экономический отдел Национального судебного реестра, номер KRS: 0000083974, уставной капитал: 1 318 500 зл, вплаченный капитал: 1 318 500 зл, ИНН: PL8850003265

Проект заглавной страницы и первых страниц разделов,  
консультация по дизайну:

Christoph Hetmaniok

hetmaniok visuelle kommunikation & marketing

Hoexter

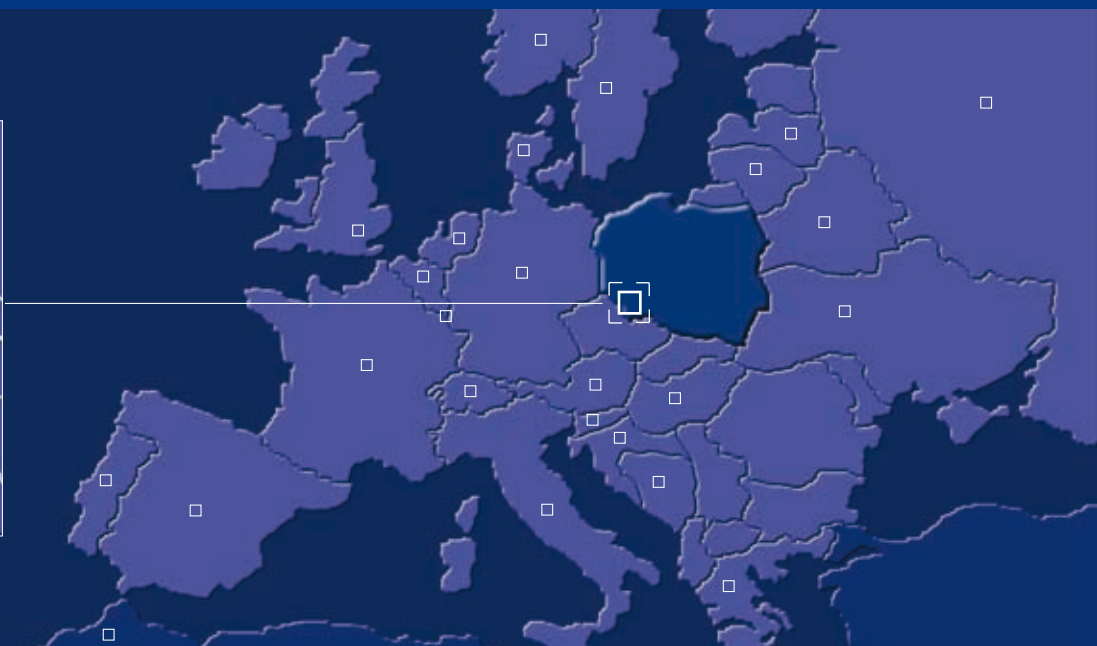
**Набор и печать:**

Полиграфические услуги Богдан Кокот вел Кокоциньски  
[www.kokocinski.pl](http://www.kokocinski.pl)

Оставляем за собой право модернизации и введение технических изменений в наших изделиях, не влияющих на их функциональность. Типографические опечатки и ошибки в содержании настоящего каталога не могут быть основанием для рекламации.

Сеть дистрибуции наших изделий включает страны:

Австрия	Кыргызстан
Беларусь	Латвия
Бельгия	Литва
Босния и Герцеговина	Люксембург
Великобритания	Мальта
Венгрия	Марокко
Германия	Норвегия
Голландия	Польша
Греция	Португалия
Дания	Россия
Исландия	Словения
Испания	Украина
Италия	Франция
Казахстан	Швейцария
Кипр	Швеция



**ZPAS S.A.**

Przygórze 209 - 57-431 Wolibórz - Польша

Телефон +48 748 720 100

Факс +48 748 724 074

info@zpas.pl - www.zpas.pl

A Company of ZPAS Group

**for your connections**